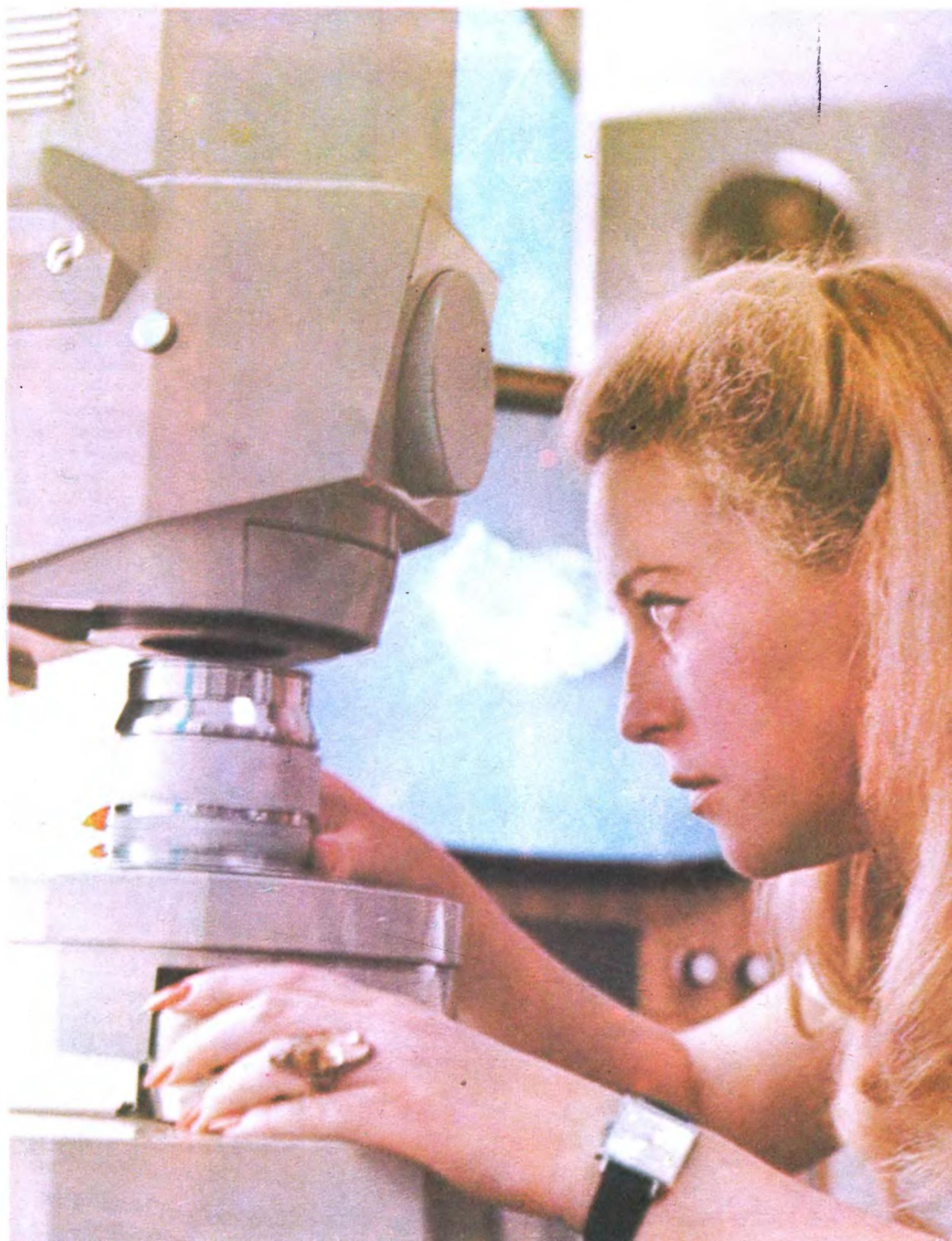




РАДИО

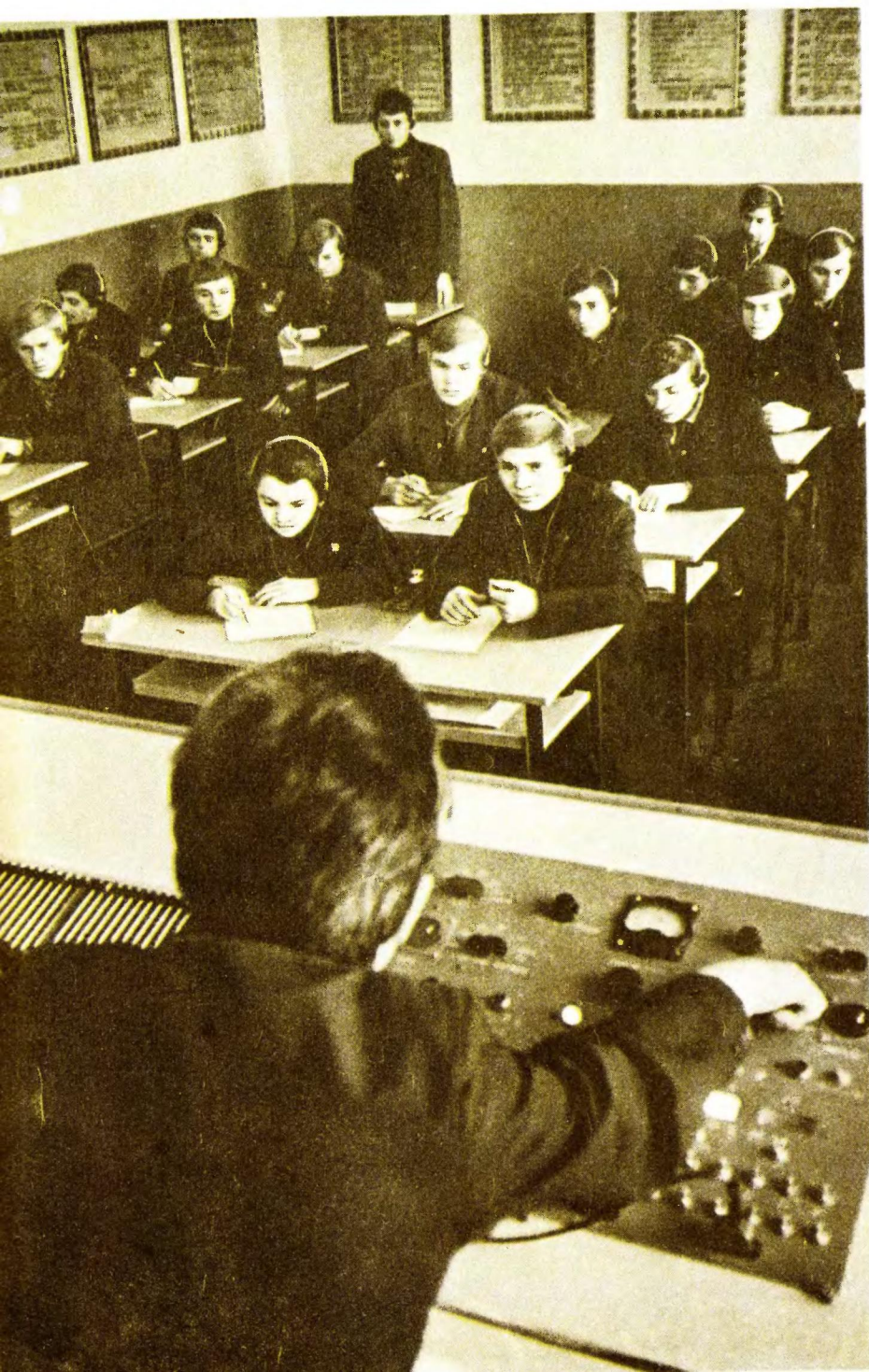
ЕЖЕМЕСЯЧНЫЙ НАУЧНО-ПОПУЛЯРНЫЙ РАДИОТЕХНИЧЕСКИЙ ЖУРНАЛ



9

1974

В радиоклубах ДОСААФ



В радиоклубах и учебных организациях ДОСААФ все больше находят применение технические средства обучения, внедряются новые прогрессивные методы подготовки радиоспециалистов для наших славных Вооруженных Сил. Все это помогает успешно решать задачи, поставленные IV пленумом ЦК ДОСААФ СССР по повышению качества обучения призывной молодежи.

На наших снимках:

Идут занятия в классе программированного обучения в Тернопольском образцовом областном радиоклубе ДОСААФ. Коллектив этого клуба уже оборудовал три программированных радиокласса, здесь действует также радиополигон. За успехи в социалистическом соревновании радиоклуб награжден переходящим Красным знаменем обкома ДОСААФ.

Активно участвуют в социалистическом соревновании определяющего года пятилетки курсанты и преподаватели Иркутского областного радиоклуба ДОСААФ. Они, борясь за повышение качества подготовки радиоспециалистов, обязались для обучения радиотелеграфистов создать класс программированного обучения, кабинет технической подготовки и тренажный пункт. Свои обязательства коллектив успешно выполняет.

На фото вверху — один из лучших преподавателей клуба Игорь Александрович Кульков.

Фото А. Одноколкина

КОЛЛЕКТИВУ РЕДАКЦИИ, АВТОРАМ И ЧИТАТЕЛЯМ ЖУРНАЛА «РАДИО»

Дорогие товарищи!

ЦК КПСС поздравляет коллектив редакции, авторов и читателей журнала «Радио» с пятидесятилетием со дня выхода в свет его первого номера.

Журнал «Радио» — один из популярнейших в нашей стране. Он активно пропагандирует ленинскую мысль о радио, как о «газете без бумаги и «без расстойаний», которая стала в наши дни мощным средством распространения коммунистических идей. Журнал оказывает положительное воздействие на дальнейшее развитие и совершенствование радиотехники, электроники, средств связи, телевидения и радио-

вещания, играющих важную роль в научно-технической революции.

За минувшие пятьдесят лет журнал провел значительную работу по распространению радиотехнических знаний, развитию массового радиолюбительского движения в нашей стране. Своими публикациями он способствует воспитанию трудящихся, особенно молодежи, в духе советского патриотизма, преданности идеям партии, готовности к защите социалистического Отечества.

Желаем коллективу редакции журнала «Радио», его авторам и многочисленной аудитории читателей новых творческих успехов на благо нашей великой Родины.

ЦЕНТРАЛЬНЫЙ КОМИТЕТ КПСС

У К А З

Президиума Верховного Совета СССР

**О награждении журнала «Радио»
орденом Трудового Красного Знамени**

За плодотворную работу по воспитанию трудящихся в духе советского патриотизма, пропаганде радиотехнических знаний и развитию радиолюбительского движения в стране наградить журнал «Радио» орденом Трудового Красного Знамени.

Председатель Президиума Верховного Совета СССР
Н. ПОДГОРНЫЙ.
Секретарь Президиума Верховного Совета СССР
М. ГЕОРГАДЗЕ.

Москва, Кремль. 14 августа 1974 г.

Девиз — массовость!

СПОРТИВНЫЕ ФЛАГИ ЧЕРНИГОВЩИНЫ

Для спортсменов-досаафовцев черниговщины Спартакиада народов СССР, посвященная 30-летию Победы советского народа в Великой Отечественной войне, стала главным событием спортивного года. Организуя соревнования по программе Спартакиады, комитеты ДОСААФ добиваются массового вовлечения молодежи в занятие военно-техническими видами спорта, повышения уровня спортивного мастерства, сдачи юношами и девушками нормативов комплекса ГТО. И если на этом пути им удавалось получить некоторые положительные результаты, то это объясняется прежде всего тем, что партийные, комсомольские, профсоюзные организации и местные Советы депутатов трудящихся нашей области уделяют большое внимание Спартакиаде.

У нас создан областной оргкомитет, в который вошли руководящие работники комсомольских, профсоюзных, спортивных и хозяйственных организаций, обкома ДОСААФ, облоно. Возглавляет его заместитель председателя облисполкома Б. М. Сенько. Оргкомитет утвердил план работы, состав судейских коллегий, оперативно решает все вопросы, связанные с организацией соревнований.

Разработаны конкретные мероприятия и областным комитетом ДОСААФ; намечены сроки проведения соревнований по военно-техническим видам спорта, семинаров с председателями районных и городских комитетов ДОСААФ, начальни-

ками клубов, инструкторами-методами учебных организаций. Многие пункты нашего плана уже выполнены. Но впереди еще большая работа. Ведь наши организации взяли на себя повышенные социалистические обязательства. Они должны подготовиться в этом году несколько тысяч спортсменов-разрядников.

Активным организатором Спартакиады выступает у нас Черниговский радиоклуб ДОСААФ. Здесь прошли соревнования по приему и передаче радиogramм, многие радиоспортсмены сдали нормы комплекса ГТО.

На базе радиоклуба постоянно тренируются сборные команды области. Их результаты говорят сами за себя: мужская команда радиомногоборцев — золотой призер республиканских соревнований, а женская — бронзовый. Неоднократными победителями были и наши скоростники.

В этих победах заложен, конечно, большой труд работников радиоклуба, но особенно важно, что они помогают первичным организациям ДОСААФ, а также районным комитетам в подготовке и проведении соревнований. Например, инструктор-методист радиоклуба В. М. Койнов помог организовать соревнования в Козелецком и Щорском районах.

Сейчас мы всемерно расширяем на местах пропаганду военно-технических видов спорта. В этих целях, например, проводим ряд областных соревнований, оказываем всемерную поддержку и помощь первичным и районным организациям. Наша цель при этом одна — активизировать ход соревнований первого этапа Спартакиады.

В нашей области есть городские и районные организации ДОСААФ, которые могут служить примером хорошей постановки работы по радиоспорту. Среди них — Прилуцкий городской комитет ДОСААФ, возглавляемый Н. Т. Федотовым. Здесь в ходе Спартакиады проделана большая работа по развитию радиоспорта. Прежде всего, укреплен спортивно-техническая база. При городском спортивно-техническом клубе и на заводе строительных машин оборудованы радиоклассы, которые стали базой для проведения соревнований скоростников первичных организаций и подготовки городских команд. При

городском СТК начала работать коллективная радиостанция.

Планомерная работа городского комитета ДОСААФ приносит свои плоды. Подготовлены радиоспортсмены высокого класса. Лучшие из них вошли в состав сборных команд области и республики. Это — мастера спорта Любовь Скакуненко, Валерий Величко, Александр Козаченко и др.

К сожалению, еще не все наши спортивно-технические клубы включились в проведение Спартакиады, некоторые из них только создают материальную базу, а в спорте делают первые шаги.

Областной комитет ДОСААФ поставил всем СТК конкретные задачи на период проведения Спартакиады. Первоочередным в области радиолюбительства мы считаем открытие во всех СТК коллективных радиостанций. Как показывает опыт Нежинского и Прилуцкого СТК, СТК первичной организации ДОСААФ Черниговского комбината химического волокна имени 50-летия Великой Октябрьской социалистической революции, вокруг коллективных станций и на их базе возникают группы энтузиастов и по другим видам радиоспорта. Поэтому нас радует, что скоро выйдут в эфир коллективные радиостанции в Корюковском, Репкинском и Менском районах, здесь, а также в Городнянском, Новгород-Северском СТК планируется оборудовать классы для изучения телеграфной азбуки, проведения тренировок.

Однако мы прекрасно понимаем, что даже отличная материальная база сама по себе не гарантирует успех. Необходима активная работа энтузиастов радиоспорта. Поэтому мы всемерно поддерживаем таких энтузиастов радиолюбительства, как В. А. Чижов, В. А. Недзвецкий, А. С. Даниленко, В. К. Вертюк, В. А. Быховец, которые на протяжении многих лет проводят большую работу по развитию радиоспорта в области.

Сейчас мы ставим задачу — расширить ряды тренеров, судей, общественных инструкторов. Только с их помощью можно добиться массового участия молодежи в Спартакиаде.

П. ДЯЧЕНКО, председатель Черниговского обкома ДОСААФ

Пролетарии всех стран, соединитесь!

РАДИО

ЕЖЕМЕСЯЧНЫЙ НАУЧНО-ПОПУЛЯРНЫЙ
РАДИОТЕХНИЧЕСКИЙ ЖУРНАЛ

9 • СЕНТЯБРЬ • 1974

издается с 1924 года

Орган Министерства связи СССР и Всесоюзного
ордена Красного Знамени Добровольного
общества содействия армии, авиации и флоту

© «Радио», 1974 г, № 9

Семь лет назад ленинградская городская федерация радиоспорта выступила инициатором проведения матчевой встречи с «охотниками на лис» города Горького и Эстонской ССР. Затем эти матчи стали традиционными, в них стали принимать участие спортсмены Литвы, Латвии.

В этом спортивном сезоне матч проходил под флагом Spartakiady народов СССР. В программу сорев-

нований входил поиск «лис» на трех диапазонах. Лучше всех с этой задачей справились хозяева трассы — ленинградцы. Горьковчане заняли второе место, а радиоспортсмены из Литвы — третье.

Лидер горьковской команды, шестикратный чемпион Европы А. Гречихин финишировал первым в двух забегах (диапазоны 3,5 и 28 МГц). И даже шестой результат, показанный

им в поиске «лис» на 144 МГц, не оставил соперникам никаких надежд на общее первенство.

Особого внимания заслуживает успех молодого ленинградского «охотника» С. Смирнова. Сергей не только выиграл соревнование среди юниоров, но и сумел показать отличное время в многоборье, уступающее лишь результату А. Гречихина.

Среди юношей сильнейшим был литовский «охотник» А. Кленаускис.

Соревнования у женщин прошли под знаком явного преимущества ленинградок. У юниорок вне конкуренции была воспитанница экс-чемпионки страны С. Спокойновой Н. Хорошавина. Она первенствовала во всех трех забегах.

Студенток Ленинградского института авиационного приборостроения Людмилу Потехину и Марину Савкину тренируют экс-чемпион СССР Э. Кувалдин и мастер спорта А. Большакова. Людмила выиграла соревнование среди взрослых спортсменок, а Марина стала сильнейшей среди девушек. При этом юная спортсменка показала лучший результат среди всех участниц.

Б. ГНУСОВ, судья всесоюзной категории

г. Ленинград



Победитель матчевой встречи среди юниоров в диапазоне 144 МГц ленинградец В. Юксиков.

Горьковская спортсменка Е. Соловь-ева.

Фото автора.



РАСТУТ РЯДЫ РАЗРЯДНИКОВ

В Черкасской области занятие радиоспортом становится все более массовым. Только за прошлый год здесь были подготовлены сотни разрядников, общественных инструкторов и судей. Радиосоревнования по программе Spartakiady народов СССР привлекают в ряды спортсменов новые отряды юношей и девушек.

Председатель Черкасского областного комитета ДОСААФ Г. В. Данильченко рассказывает:

— Соревнования Spartakiady прежде всего отличает масштабность, массовость. В них участвуют команды

Соревнования по приему и передаче радиограмм в Черкасском областном радиоклубе ДОСААФ.



всех районов области, городские, клубные. На старт вышли сотни новичков.

Все спортивные мероприятия мы стараемся проводить в праздничной атмосфере, стремимся привлечь внимание жителей города к техническим видам спорта. Нас вдохновляет и то, что ЦК ДОСААФ Украины принял решение провести финал республиканских соревнований Spartakiady по радиомногоборью у нас, в Черкассах.

И, наконец, хочу отметить высокие результаты участников состязаний. Только в областных соревнованиях по приему и передаче радиограмм нормативы высших разрядов выполнили около двадцати человек.

В. СТАРЧЕВСКИЙ

РАДИОЛЮБИТЕЛЬСКУЮ СМЕНУ

Радиолобительство в наши дни стало наиболее массовым видом технического творчества молодежи. Все больше юных энтузиастов пробуют свои силы в такой передовой отрасли современной техники, как радиоэлектроника. Пройдет срок и они, овладев знаниями и постигнув секреты конструкторского и спортивного мастерства, придут на смену старшим товарищам. Это хорошо понимают многочисленные наставники юных — такие, как страстный радиолобитель А. П. Долгов из Йошкар-Олы, успешно обучающий в самодеятельном радиоклубе «Квант» более двухсот мальчиков и девочек, преподаватель физики Черниевской сельской школы Ивано-Франковской области заслуженный тренер УССР В. В. Присяжнюк, подготовивший для сборной команды Украины много отличных «охотников на лис».

Под руководством таких наставников в общеобразовательных школах, профессионально-технических училищах и техникумах работают многие тысячи радиотехнических кружков и сотни радиоспортивных секций. В ряде школ и техникумов, дворцов и домов пионеров и школьников открыты коллективные любительские радиостанции, а также созданы самодеятельные спортивно-технические клубы ДОСААФ.

Расширяется сеть детско-юношеских спортивно-технических школ — ДЮСТШ. Они действуют в Риге, Минске, во Львове, в Новосибирске и в других городах. Не так давно была открыта ДЮСТШ в столице Молдавии — Кишиневе.

В редакцию часто приходят письма, рассказывающие об интересном опыте и значительных результатах в работе с юными радиолобителями.

Из подмосковного города Чехова, например, пришло письмо от директора школы № 1 Е. Антоновича и преподавателя радиотехники И. Поткина. Они рассказывают, что в их школе изучение радиотехники учащимися 9—10-х классов сочетается с радиолобительской работой, с занятием радиоспортом. Причем процесс обучения и спортивная работа неразрывно связаны с военно-патриотическим воспитанием. В результате многие

выпускники школы идут учиться в военные учебные заведения, успешно проходят службу в радиотехнических войсках и войсках связи.

Е. Антонович и И. Поткин пишут, что в школе созданы хорошие условия для приобретения молодежью радиотехнических знаний, занятий радиолобительством. Силами самих учащихся оборудованы кабинет и лаборатория радиоэлектроники, внутришкольная телефонная станция, радиофицированы все учебные помещения. В кабинетах и классах эксплуатируются учебные телевизоры, подаренные шефами, четыре киностановки, магнитофоны, разное радиоэлектронное оборудование.

В школе планируется в скором времени построить коллективную УКВ радиостанцию, оборудовать собственную киностудию.

К сожалению, школ, подобных чеховской, не так уж много. Большинство же писем, поступающих в редакцию, сигнализируют о невнимании отдельных руководителей школ и отделов народного образования к организации радиокружков и радиоспортивных секций. И вот идут во все концы ребячья жалоба и просьбы о помощи. Мы, например, получили письма из средней школы № 7 Днепродзержинска, средней школы поселка Тельманово Тельмановского района Донецкой области о полном невнимании к радиолобителям. Принят сигнал «SOS» из московской средней школы № 664. Ее директор С. И. Глотов решил ликвидировать радиокласс, в свое время оборудованный шефами-досаафовцами Восточной водопроводной станции, на базе которого работал кружок юных конструкторов. Конечно, такое отношение к юным радиолобителям не может не вызывать тревоги.

Кто же должен взять заботу о них, направить их бьющую через край энергию в нужное, правильное русло (ведь невнимание часто порождает, например, радиохулиганство)?

Конечно, в первую очередь, педагоги и руководители школ.

Но и комитеты и радиоклубы ДОСААФ не могут стоять в стороне от такого большого и важного дела, как развитие радиолобительства в

школах. Их долг позаботиться о выделении общественных инструкторов для занятий с юными радиолобителями, оказать помощь школьным радиокружкам в приобретении нужных приборов и радиодеталей, в организации радиосоревнований. Не следует забывать, что в школах, в дворцах и домах пионеров растет смена нынешним мастерам радиоспорта и любительского конструирования. Ее нужно воспитывать заботливо.

О растущем интересе юных граждан к радиоспорту можно судить по тому, с каким энтузиазмом они участвуют в школьных соревнованиях.

К сожалению, их проводится еще очень мало. Особенно в сельских районах, поселках, небольших городках. Даже не во всех областях регулярно проходят встречи «охотников на лис», радиомногоборцев. А именно соревнования являются важным этапом в подготовке спортивной смены. Об этом свидетельствуют ставшие традиционными республиканские соревнования школьников по радиоспорту, которые проводятся в Российской Федерации, на Украине, в Белоруссии, Грузии, Узбекистане, Киргизии, Молдавии, Литве.

Летом прошлого года состоялись первые Всесоюзные соревнования школьников по радиоспорту. Это еще выше подняло в глазах молодежи авторитет и значение школьного радиолобительства.

Всесоюзные соревнования — хороший стимул для дальнейшего быстрого развития радиоспорта среди школьной молодежи. Так их оценивают авторы большинства писем, поступивших в редакцию. Вместе с тем они указывают на некоторые недостатки в их проведении, дают свои рекомендации и советы для устранения недочетов.

«Приветствуем такое хорошее начинание, как организация Всесоюзных соревнований школьников по радиоспорту, — пишет, например, руководитель кружка радиостов-операторов Харьковского Дворца пионеров и школьников А. Ф. Петров. — Жаль только, что республиканские соревнования и у нас на Украине и в других республиках проводятся лишь один раз в два года. На мой взгляд,

учитывая громадное военно-прикладное значение школьного радиоспорта, эти соревнования следует проводить ежегодно».

А. Ф. Петров предлагает внести некоторые изменения в порядок проведения соревнований школьников.

«Для первенства УССР, — пишет он, — Центральная станция юных техников Украины составила такую программу соревнований, которая поставила в затруднительное положение не только участников, но и тренеров. В теоретический зачет было включено сто (!) вопросов по истории электричества, радиоспорту, электро- и радиотехнике... Непродуманы были и соревнования по скоростной сборке звукового генератора, мультивибратора, усилителя НЧ, в результате не все участники оказывались в равных условиях».

Об этом же пишет и руководитель лаборатории КВ и УКВ радиоспорта Киевского Дворца пионеров и школьников В. И. Дубровский. Он считает, что «схемы должны быть типовые, весь процесс сборки, включая составление печатной платы и проверку работоспособности схемы, должен происходить на глазах судей и зрителей».

В. И. Дубровский высказал свою неудовлетворенность организацией первых Всесоюзных соревнований. «Создавалось впечатление, — пишет он, — что на соревнованиях ДОСААФ действуют одни правила, а на школьных — другие. И это замечали даже ребята, которые прекрасно знают правила состязаний по радиоспорту. А ведь они скоро сами придут в организации оборонного Общества, чтобы заменить старших товарищей. Их нужно учить состязаться по единым

правилам, утвержденным ФРС СССР».

За более четкую разработку положения о соревнованиях школьников по радиоспорту высказался и М. Н. Марченко — руководитель радиокружка Ошского городского Дома пионеров и школьников. В частности, он считает, что в нем необходимо предусматривать возможность включения в сборные команды, наряду с «охотниками» и скоростниками, одного-двух юных радиоконструкторов для состязаний по скоростной сборке радиоаппаратуры.

Касаясь «охоты на лис», М. Н. Марченко пишет: «У нас в Киргизии в Положении о соревнованиях, к сожалению, вписан такой пункт: если «охотник на лис» пользуется промышленной радиоаппаратурой, то результат его забега оценивается с коэффициентом 1,2, то-есть к каждому 10 минутам, затраченным на поиск «лис», ему прибавляются 2 минуты. При таких условиях «охотники» отказываются бегать с промышленной аппаратурой. Изготовить же свою в наших условиях юные спортсмены пока не могут».

Еще дальше в ограничении использования промышленной аппаратуры пошли украинские товарищи. Как явствует из писем, на недавние республиканские соревнования они не допустили некоторые областные команды только потому, что те приехали с радиоприемниками заводского изготовления. В связи с этим читатели справедливо замечают: раньше жаловались на то, что наша промышленность не выпускает приемников для «лисоловов», тренерам для своих питомцев приходилось строить их самим или доставать у опытных конст-

рукторов-любителей, а теперь, когда такие приемники начали поступать в продажу, стали вводить различные ограничения, а то и просто запрещать ими пользоваться. Это, по мнению большинства читателей «Радио», наносит немалый вред делу дальнейшего развития радиоспорта.

Большой заботой о развитии радиолубительства в школах проникнуто письмо М. Т. Менщикова (UA9QAB) — руководителя радиоклуба Шмаковской средней школы Курганской области. «Пока обком ДОСААФ и облоно, — констатирует он, — не объединят свои усилия, не найдут «общего языка» и не примутся совместно за развитие радиоспорта в школе, радиолубительство в ней будет держаться лишь на энтузиазме одиночек и не станет подлинно массовым. К сожалению, до сих пор большинство комитетов оборонного Общества и отделов народного образования не наладили совместной работы. Нет ее и в нашей, Курганской области. А происходит это от того, что вышестоящие инстанции не спрашивают с них как положено за недостатки в развитии радиолубительства и радиоспорта среди учащейся молодежи».

Очевидно, с этим утверждением придется согласиться многим руководителям комитетов ДОСААФ и органов народного образования. В решениях VII съезда ДОСААФ, III пленума ЦК ДОСААФ СССР, в приказах Министерства просвещения СССР поставлены четкие задачи по дальнейшему развитию радиолубительства и радиоспорта в школах. Настала пора эти решения и указания воплощать в жизнь.



Чемпионка Оренбургской области по «охоте на лис» Галина Буняева (в центре) постоянно работает с молодежью. Она — тренер сборной области. Внимательно слушают своего наставника начинающие спортсменки Надя Попова (слева) и Надя Тищенко.

Фото
А. Одноколкина

К 30-летию
великой
Победы



30 лет назад, 22 сентября 1944 года столица нашей Родины — Москва салютовала войскам Ленинградского фронта, освободившим столицу советской Эстонии — Таллин. В этой операции отличились части и соединения 8-й армии, в составе которой мужественно сражались воины 8-го эстонского корпуса.

Трудящиеся Таллина радостно встречали своих освободителей. Они осыпали цветами танки, восторженно приветствовали бойцов, избавивших их от

От непрерывной работы на телеграфном ключе болела рука, от расшифровки радиogramм рябило в глазах.

— Хорошо, Хелена! — похвалил инструктор, просмотрев бланки. — Точно передано! А теперь потренируемся в устранении неисправностей передатчика...

После занятий Хелена, получив «увольнительную», пошла на набережную Невы. На глади реки в разных местах стояли громады надводных кораблей, темнели рубки подводных лодок. То тут, то там громыхали орудийные залпы. Девушка с гордостью смотрела на стоявших у орудий матросов: она тоже принадлежала к их боевой флотской семье.

Шло лето 1942 года. Под стенами Ленинграда окопались фашистские полчища. Враг еще надеялся предпринять новое наступление на го-

нинского комсомола. ЦК ЛКСМ Эстонии направил ее комсоргом в таллинскую среднюю школу. Тогда Хелена впервые и познакомилась с балтийскими моряками — организовывала экскурсии школьников на корабли. Кто мог подумать, что через несколько месяцев ей придется вместе с ними отражать натиск озверевших фашистов...

С первых недель Великой Отечественной войны Хелена в рядах бойцов, сражавшихся в Эстонии. Она перевязывает раненых, помогает доставлять на флот боеприпасы. В конце августа 1941 года, когда бои шли уже у самого Таллина, Хелена с сестрой Анной была эвакуирована в Ленинград. А оттуда — в Челябинскую область. Там, в колхозе «Ленинский путь», сестры работали на животноводческой ферме. Трудились не жалея сил, но день и ночь мечтали об

БЕССТРАШНАЯ

фашистского ярма. Это были незабываемые дни победы, которая пришла на эстонскую землю.

Героиня публикуемого очерка не дождала до этого светлого дня. Она погибла в застенках гестапо. Но салют Москвы был и в ее честь. В нашей победе есть и ее вклад.

Имена героев свято чтут советские люди. С каждым годом все популярнее становится Всесоюзный поход комсомольцев и молодежи по местам революционной, боевой и трудовой славы советского народа. Его участники идут дорогами героев, воскрешая незабываемые страницы истории нашей Родины.

Все активнее в военно-патриотической работе участвуют советские радиолюбители. В рамках Всесоюзного похода они проводят сейчас Радиоэкспедицию «Победа-30», посвященную 30-летию великой Победы. В знак глубочайшего уважения к участникам Великой Отечественной войны, в память тех, кто отдал жизнь за нашу победу, в честь всенародного подвига звучат сегодня позывные экспедиции.

22 сентября эстафету радиоэкспедиции примет праздничный Таллин. Отсюда, из столицы Советской Эстонии, где в годы Великой Отечественной войны в эфире самоотверженно сражались с врагами бесстрашные радисты, в том числе разведчица Хелена Кульман, — в течение 24 часов будет работать специальный позывный радиостанция UR30TA, представляя в любительском эфире эстонских радиолюбителей.

род — из Прибалтики шли тысячи гитлеровских солдат, множество танков, артиллерии. Но советские войска уже готовили сокрушительный удар, направленный на прорыв блокады.

Краснознаменный Балтийский флот получил приказ сорвать перевозки морем живой силы и техники врага из Германии в порты Прибалтики. Подводные лодки вышли в море. Но в какие гавани держат курс фашистские транспорты? Как охраняются подходы к портам?

— Нужно послать в глубокий тыл врага нашего разведчика, — поступило указание штаба флота. — Смело, волевого, находчивого. Прекрасно знающего эстонский и немецкий языки. И, конечно, мастерски владеющего радиосвязью.

— Есть такой человек, — доложили штабу. — Краснофлотец Хелена Кульман, комсомолка. По национальности эстонка.

...Она познала нужду с детства. У сапожника из города Тарту было семеро детей, а заработки никудышные. Как великий праздник встретила Хелена Кульман восстановление Советской власти в Эстонии летом 1940 года. Новая власть — это учеба, работа, творчество. Вместе с другими она участвовала в радостных народных шествиях, бурных митингах.

А вскоре Хелена стала членом Ле-

одном — попасть на фронт, мстить фашистам за Родину, за родную Эстонию. Ведь там оставалась мать, младшие сестры...

В январе 1942 года Хелена и Анна добровольно пошли медсестрами в эстонскую стрелковую дивизию.

Однажды Хелену вызвали в штаб: не хочет ли она служить на Краснознаменном Балтийском флоте, в разведке, побывать в родных краях? От радости даже дух перехватило. Часто застучало сердце. Конечно же, она согласна, готова ехать хоть сейчас. Так девушка оказалась в блокадном Ленинграде.

Начались упорные занятия по радиоделу. Хелена часами не расставалась со своей «камбалой» — так шуточно прозвали моряки рацию, представлявшую собой небольшой плоский ящик. Без усталости тренировалась она в приеме и передаче радиogramм, училась работать с максимальной скоростью. Опытный инструктор обучал радистку умению быстро настраивать радиостанцию, уметь применять антенны. Хелена изучала также классы и типы фашистских кораблей.

В конце лета поднялась на самолете и прыгнула с парашютом, недалеко от аэродрома. Как в настоящей боевой обстановке, быстро развернула рацию...

По вечерам Хелена писала письма сестре Анне, которая продолжала служить в стрелковой дивизии. Конечно, она не могла рассказать ей о своей работе, но сколько пламенно-го патриотизма, любви и преданности к Родине было в этих письмах!

«...Кто знает, какие еще жертвы потребует наше время? — говорилось в одном из них. — Если мы когда-нибудь станем перед вопросом: жизнь или смерть? — мы будем знать, что перед нами будущее, за которое есть смысл бороться, которое вдохновляет на жизнь, но, если нужно, — ведь цель так велика и прекрасна, — можно отдать за него и жизнь. Не легко и бездумно, а с глубоким убеждением, что это было правильно, что я смогла отдать самое лучшее для обеспечения нашей победы».

В другом письме она писала: «Мы,

повсюду свирепствовали фашистские патрули — Хелена перебиралась из одного района в другой, собирая сведения о скоплениях войск и боевой технике врага, устанавливала, какие суда пришли в порты и с какими грузами. А потом шла в лес, извлекала из под валежника рацию, закидывала на дерево антенну и передавала очередную радиogramму.

Каждое сообщение Хелены представляло большую ценность для штаба флота, руководившего боевыми действиями подводных лодок на коммуникациях противника. Ее короткие радиogramмы служили сигналами для направления подводных лодок на подступы к тем или другим вражеским портам.

Стремясь раздобыть наиболее точные сведения о морских перевозках врага, Хелена знакомилась с фашистскими офицерами, искусно выведы-



РАЗВЕДЧИЦА

комсомольцы, уже вступая в организацию, выбираем для себя иную, более трудную и красивую жизнь. Жизнь, наполненную борьбой и радостью победы. И если бы даже было возможно, мы никогда не променяли бы ее на более легкую...»

И, наконец, в последнем письме: «Может ли быть большей радостью, чем право сказать после войны — и я помогала нашей победе!»

Она часто думала о матери, о страхе. Как они там, в оккупированной врагами Эстонии? Живы ли?

Поздним вечером 14 сентября 1942 года с прифронтового аэродрома поднялся дальний бомбардировщик. На борту находилась светловолосая, стройная девушка с парашютом. Самолет пересек линию фронта и взял курс в район города Тарту, туда, где жила мать Хелены.

Приземлившись, девушка спрятала в сыром осеннем лесу парашют, рацию и направилась в ближайший населенный пункт.

Ни мать, ни сестры не спросили откуда пришла — сами догадались... И в тот же вечер в Ленинграде приняли радиogramму: «Все в порядке. Приступаю к выполнению задания».

Так началась полная смертельной опасности и непрестанных тревог работа разведчицы. Рискуя жизнью —

вала у них военные секреты. Как-то в беседе с ней один из гитлеровцев проговорился о том, какое огромное значение уделяет фашистское командование доставке морем железной руды, в которой военная промышленность Германии испытывала острую нужду. Об этом разговоре Хелена сообщила в Ленинград. В результате на подводные лодки, которые действовали в Балтийском море, пошел приказ: усилить удары по германским рудовозам.

Фашистский транспортный флот понес такие потери, что гитлеровцы вынуждены были резко сократить, а затем на несколько недель и вовсе прекратить перевозки железной руды. В этом была и заслуга Кульман.

А смелая разведчица продолжала действовать. Ей помогали крестьяне, рыбаки, лесники, все, кто хоть что-нибудь знал о враге и его намерениях. В штаб флота шли все новые и новые радиogramмы о численности гарнизонов в городах и селах, о состоянии вражеской флотилии на Чудском озере, об охране шоссе и железных дорог и мостов, о расположении казарм и складов...

Фашистам не раз удавалось засечь рацию Хелены, но радистка умело уходила от преследований.

1 января 1943 года Хелена радиро-

вала: «Приветствую Родину в Новом году». А на следующий день ее схватили. Фашисты нашли в архиве документы о принадлежности Хелены Кульман к Ленинскому комсомолу...

Гордо и стойко держалась двадцатитрехлетняя комсомолка на допросах. Мужественная патриотка погибла в застенках гестапо, не выдав врагу военную тайну.

Только спустя много лет после окончания войны удалось во всей полноте представить выдающийся подвиг бесстрашной радистки-разведчицы. За особые заслуги, мужество и героизм, проявленные в борьбе с немецко-фашистскими захватчиками в годы Великой Отечественной войны, Президиум Верховного Совета СССР 8 мая 1965 года присвоил Хелене (Лезн) Кульман посмертно звание Героя Советского Союза.

Центральный комитет ВЛКСМ занес Хелену Кульман в книгу Почета Ленинского комсомола.

Свято чтут память Хелены Кульман моряки дважды Краснознаменного Балтийского флота. В музее истории флота установлен бюст героини, вписавшей славные страницы в героическую летопись Балтики.

Б. НИКОЛАЕВ

Праздник братской Болгарии

9 сентября 1974 года — 30-я годовщина социалистической революции в Болгарии. Это большой национальный праздник братского народа. Его в Народной Республике Болгарии называют Днем свободы. Именно в этот день тридцать лет назад в Болгарии победоносно завершилось вооруженное восстание, подготовленное ЦК Болгарской коммунистической партии. Под мощными ударами объединенных народных масс была свергнута монархо-фашистская диктатура и установлена народно-демократическая власть.

Эту великую победу болгарский народ связывает с решающей помощью и поддержкой, которую он получил от Советской Армии, нанесшей летом 1944 года сокрушительный удар по всему юго-восточному германскому фронту и разгромившей группировку «Южная Украина».

В Болгарии с величайшей признательностью вспоминают и высоко ценят мужество и героизм советских воинов-освободителей, повторивших подвиг своих дедов и прадедов, воевавших под Плевной и Шипкой и принесших в 1944 году на братскую землю знамя свободы.

«...Самая большая заслуга в победе восстания 9 сентября и освобождении нашей родины от немецко-фашистского ига, — писал Георгий Димитров, — принадлежит героической братской Советской Армии...»

Исторически сложившаяся нерушимая дружба между болгарским и советским народами опирается на могучий фундамент марксистско-ленинской идеологии, она испытана временем и дает прекрасные плоды.

Советские люди искренне радуются успехам братской Болгарии, ставшей под руководством Болгарской коммунистической партии страной современной промышленности и механизированного сельского хозяйства, высокообразованной науки и культуры, встречающей 30-летие социалистической революции большими успехами в построении развитого социалистического общества.



Радист группы «Боевой» Эмил Попов.

Однажды в редакции мы принимали гостью из Болгарии — Марию Александровну Молдованову. Встречу с ней, человеком необычайно глубоким, цельным и простым, трудно забыть. Невозможно было без волнения слушать ее рассказ о событиях, относящихся к борьбе болгарского народа с гитлеровским фашизмом.



Б О Й Ц Ы

В Болгарии в 1942 году действовала подпольная группа антифашистов — интернационалистов. Эти отважные бойцы невидимого фронта добывали информацию о составе и передвижениях немецких войск, о планах и намерениях командования вермахта. Неторопливо, обдумывая каждое слово, Мария Александровна рассказывала об антифашистах — интернационалистах. Порой она замолкала, стараясь справиться с нахлынувшим волнением. Руководитель группы Александр Пеев, радист Эмил Попов и другие патриоты отдали жизни в борьбе с фашизмом.

После войны Пеев посмертно был награжден орденом Ленина. В память о мужественных сынах болгарского народа их именами названы улицы в городах Болгарии. Имя Эмила Попова носит также завод в г. Велико Тырново и техникум в Софии. Недавно болгарский антифашистский комитет отметил 30-ю годовщину со дня гибели героев. О легендарной деятельности группы написана повесть, вошедшая в сборник «Невидимые баррикады». На болгарском и русском языках выпущена книга «Передаёт «Боевой». Написала свои заметки по просьбе редакции и Мария Александровна. Эти заметки, дополненные ее рассказом во время нашей встречи, и публикуются на этих страницах.

* * *

— 1942 год. Бешеный натиск фашизма на первую в мире страну со-

циализма. И раньше солидарность пролетариата со страной Советов не знала границ. Но теперь, когда над ней нависла смертельная опасность, самые мужественные, безумно смелые сыновья и дочери пролетариата мира были готовы отдать жизни за ее и нашу победу.

...Линия огня в то время не проходила через Болгарию, но война с фашизмом была и здесь. На этом невидимом фронте и сражалась антифашистская группа Пеева.

Сам Попов вошел в антифашистскую группу еще в канун войны. Его желание помогать в борьбе с фа-

шизмом было так велико, что он, несмотря на опасность, вместе со своим двоюродным братом неоднократно предпринимал попытки использовать любительскую коротковолновую радиостанцию для установления связи с Центром.

Однако лишь после того, как Эмил познакомили с руководителем группы Александром Пеевым, псевдоним которого был «Боевой», его деятельность развернулась во всю ширь. Попов сразу стал ближайшим помощником «Боевого». Учитывая его познания в области радиотехники, ему поручили наладить связь. В короткое время Эмил переделал переданный ему радиопередатчик американского производства и стал регулярно передавать в Центр ценные сообщения, добытые группой.

Эмил был сыном учителя, пользовавшегося большим уважением своих соотечественников. Неудивительно, что именно к нему за помощью обратились представители Отечественного фронта, когда народно-освободительная борьба приняла характер вооруженной борьбы с фашизмом.

В мастерской фирмы электрической аппаратуры была организована подпольная типография, где печатали тысячи листовок, делали мины, собирали радиоприемники и передатчики для партизан. И это было нелегко, так как мастерская никогда раньше не производила радиоаппаратуры, а тем более мин и гранат.

Работало в мастерской всего несколько человек, мастерская была маленькая, с виду очень тихая. Но

в ее стенах велась большая подпольная работа.

Герои Москвы и Сталинграда открыли новую страницу в войне. Она повернула на запад. Борцы с фашизмом, не жалея сил, делали все, чтобы внести свой вклад в общую победу.

После окончания рабочего дня антифашисты почти еще столько же трудились в подвале мастерской, выполняя те или иные поручения подпольной организации. Можно себе представить, как уставал Эмил, он был очень больной человек, жил с одним легким. Бывало глубоко за полночь он усмехнется и шутя бро-

пытали, угрожали расправиться с женой и сыном. Ничего от него не добившись, они бросили его в камеру. Там Эмил попытался покончить жизнь самоубийством.

Но полиции он был нужен живым и радиста вылечили. Один из главарей полиции отчаянно пытался склонить Эмила к предательству, так как имел от гитлеровцев задание через него передавать дезинформационные сообщения. Эмил сделал вид, что сдался. Убеденный в своем успехе полицейский отправил Эмила под домашний арест в его квартиру с тем, чтобы он оттуда передавал фальшив-

Софийского университета. В 1952 году защитила диссертацию. Первой в Болгарии начала заниматься полупроводниками и организовала соответствующую кафедру в университете. Сейчас она профессор, руководитель кафедры и проблемной лаборатории Софийского университета. Ее перу принадлежат первый в Болгарии учебник для студентов по полупроводникам, первая популярная книга.

Мария Александровна частый гость Москвы, у нее здесь много друзей. Она поддерживает постоянные контакты с советскими учеными, имеет с ними совместные работы.

НЕВИДИМОГО ФРОНТА

сит: «И награда за этот каторжный труд — лишь петля на шею».

Эмил давно искал аккумуляторы и батареи для своей радиостанции и не находил. Он хотел переделать ее на автономное питание. Антифашистов беспокоило то, что все чаще и чаще на улицах появлялись немецкие пеленгаторы. Стоило гитлеровцам вывернуть пробки в парадном доме, как по замолчавшей радиостанции станет ясно, откуда она работала. Так и случилось 16 апреля 1943 года.

Эмил только настроил радиостанцию и начал передавать радиogramму в Центр, как прекратилась подача электроэнергии, и в комнату ворвались эзэсовцы. Эмила арестовали,

Первой же радиogramмой радист предупредил о провале.

Александру Пееву, Эмилу Попову и Ивану Владкову был вынесен смертный приговор. Трое безумно смелых прощались с родными и друзьями, удивляя всех своим мужеством. Головы их были гордо подняты, в глазах горел пламень веры в близкую победу, весь облик говорил о чувстве исполненного долга и презрении к смерти. Это были настоящие герои.

...С тех пор минуло более 30 лет. Мария Александровна после победы посвятила свою дальнейшую жизнь науке. После войны она стала первой аспиранткой физического факультета

Мария Александровна очень много сделала для воспитания кадров специалистов полупроводниковой электроники, немалая ее заслуга в том, что Болгария сегодня в этой области техники вышла на одно из первых мест среди стран СЭВ.

В эти дни, когда болгарский народ торжественно отмечает 30-летие социалистической революции, нам особенно приятно поздравить профессора Марию Александровну Молдованову с большим национальным праздником — Днем свободы. Тысячи и тысячи безстрашных борцов с фашизмом сделали все для того, чтобы встал над братской Болгарией этот светлый день.

ЭКСПЕДИЦИЯ «ПОБЕДА-30» ПРОДОЛЖАЕТСЯ

Звучат в эфире позывные специальных станций экспедиции «Победа-30», посвященной 30-летию победы Советского народа над фашистской Германией.

22 сентября в любительский эфир выходит специальная радиостанция Таллина (UR30TA), в октябре — станции Риги (UQ30RI) и Ужгорода (UB30UV).

В сентябре отмечает годовщину своего освобождения братская Болга-

рия. В честь этой даты в эфире появятся не совсем обычные позывные — LZ30A/UK1 и LZ30A/UK3. Это из Ленинграда и Москвы вместе с советскими коллегами будут работать гости — радиолюбители Болгарии. А затем наши коротковолновики вместе с болгарскими друзьями выйдут в эфир позывными LZ30A, LZ30B и LZ30C из Варны, Плевена, Софии.

Немало интересных радиосвязей провели спортсмены, которым была доверена высокая честь быть операторами радиостанций экспедиции. Коротковолновики Севастополя (UB30SE) установили 730 QSO с представителями 43 стран и территорий мира, всех союзных республик и 100 с лишним областей СССР. 680 QSO на счету операторов г. Выборга

(UA30WY), около тысячи — минчан (UC30MI).

Среди советских коротковолновиков, следящих за работой экспедиции «Победа-30», развернулось своеобразное соревнование за проведение связей с наибольшим количеством специальных радиостанций. Москвич В. Бегунов (UW3NY) установил 15 QSO, а его земляк В. Белоусов (UA3CA) — 5. Столько же связей у Г. Гуляева (UY5XS) из г. Львова, Е. Левченко (UB5KYL) из г. Ровно и операторов коллективной станции УК5КАА Ровенского областного радиоклуба ДОСААФ. Спортсмены из Небит-Дага на станции УК8ВАJ провели 4 QSO, операторы УК5UAN (г. Киев) — 15 QSO и УК5ЕАО (Днепропетровская обл.) — 10 QSO.

Академик А. Л. МИНЦ

ИМЕНИ КОМИНТЕРНА

Все большую территорию страны требовалось охватить радиовещанием. Поэтому в начале тридцатых годов было решено построить 500-киловаттную радиостанцию.

Если взглянуть на карту европейской и азиатской частей Советского Союза, то мы увидим, что они образуют фигуру, похожую на овал. Значит, при проектировании радиостанции следовало так «распорядиться» энергией радиоволн, чтобы большая ее часть распространялась на запад и на восток, а меньшая — на север и юг. Чтобы убедиться, можно ли это сделать, мы не только произвели расчеты, но и построили модель антенны в масштабе 1:8 и провели ее испытания на берегу так называемой Маркизовой лужи (это — восточная часть Финского залива).

Наши сотрудники, погрузив на катер приемную аппаратуру, ездили с ней по заливу и снимали диаграмму направленности антенны. Она оказалась действительно овальной и именно той формы, которую мы хотели получить. Впоследствии, когда радиостанция была построена, мы облетали ее вокруг на дирижабле на расстоянии ста двадцати километров. Диаграмма повторилась с идеальной точностью.

Разработанная нами антенна обладала еще одним свойством. Она имела очень большое сопротивление излучения, то есть мощность не терялась в земле, в проводах, а в основном, излучалась в пространство. И самое главное, нам удалось добиться очень большой мощности излучения при сравнительно скромной мощности электронных ламп.

Наши лампы имели мощность порядка ста киловатт, а нам нужно было получить пятьсот. Поэтому была предложена, и я считаю, что это одна из лучших работ в моей жизни, система, впоследствии названная блоковой. Она позволяла производить сложение мощностей шести стокиловаттных передатчиков. Немного более пятидесяти киловатт

терялись в различных цепях, но пятьсот в антенне получались с избытком. Сооружение радиостанции было закончено к 1 мая 1933 года. Назвали ее именем Коминтерна.

В связи с этим событием я позволю себе вспомнить довольно забавную дискуссию на страницах «Радиофронта». Один из самых выдающихся советских радиоспециалистов член-корреспондент Академии наук СССР Михаил Александрович Бонч-Бруевич в своей статье, опубликованной в журнале, в частности, отметил, что страна наша очень велика, и поэтому нам необходимо значительно увеличить мощность центральной радиостанции. Он назвал тогда мощность в 500—1000 киловатт. Меня это задело за живое, и я ответил ему на страницах того же журнала примерно в таком духе: конечно, написать, что требуется тысяча киловатт — просто, но как их получить? Как их «вместить» в антенну? Как сделать, чтобы эта энергия не терялась на так называемую корону, то есть на свечение проводов, связанное с потерей электрической энергии? Не решив этих задач, ставить такие проблемы нет смысла.

Потом, когда 500-киловаттная станция была построена и специальная антенна создана, Бонч-Бруевич посмеивался надо мною: «Вот видите, вы спорили, а сами сделали». Я согласился быть неправым.

САМАЯ МОЩНАЯ В МИРЕ

1941 год. В первые дни войны было принято решение прекратить работу московских радиовещательных станций, так как они могли быть использованы противником в качестве радиомаяков для своих самолетов. Нужно было иметь станцию в глубоком тылу, которая получала бы московскую программу по проводам. Решено было построить ее на Волге. Причем мощность ее должна была быть большей, чем у радиостанции имени Коминтерна, а именно — 1200 киловатт. Это была грандиозная мощность.

При перемещении станции на восток нужно было сохранить европейскую аудиторию и одновременно

улучшить условия приема в Сибири. Эта станция по своей системе существенно отличалась от станции имени Коминтерна. Там тоже применялась блоковая система, но значительно усовершенствованная. Это была предложенная мною так называемая система генераторно-модуляторных блоков. Отличалась она тем, что имела в полтора раза больший коэффициент полезного действия.

В начале июля 1941 года мне пришлось выехать на место строительства радиостанции и оказаться в довольно необычных условиях. Проекта строительства станции не было, значительная часть аппаратуры погибла во время перевозки из Ленинграда на Большую землю: баржи с аппаратурой подверглись бомбардировке и затонули в Ладожском озере. Но, к счастью, электронные лампы, производство которых труднее всего было бы организовать на новом месте, все же удалось спасти.

В первую очередь перед нами стояла задача, как организовать работу, как построить радиостанцию быстрее. Вдвоем с моим заместителем Порфирием Порфирьевичем Ивановым примерно за пять — шесть дней мы составили эскиз будущей радиостанции. А затем наши проектировщики, размещенные временно в сельской школе, выпускали в соответствии с графиком строительных и производственных работ рабочие чертежи отдельных элементов зданий и конструкций аппаратуры.

Когда мы, наконец, определили общие контуры станции и размеры котлована, за работу принялись экскаваторы. Они работали и днем, и ночью. Затем нужно было соорудить опорную железобетонную плиту, на которой можно было бы строить здание радиостанции. Мы выпустили срочно чертежи этой плиты и приступили к ее бетонированию еще до наступления суровых морозов зимы 1941—1942 годов. Температура в наших краях в то время доходила до минус 46°С. Морозы сопровождались сильными ветрами. Рабочие обмороживали руки, лица. Пришлось из одеял, которые имелись у нас на складе, сделать теплые рукавицы, а также маски, закрывающие лицо и уши.

Параллельно с этим шло проектирование всей радиостанции. Самое

Продолжение. Начало см. «Радио», № 7, 8.

трудное заключалось в том, что в нашем распоряжении не было ни одного завода, который имел бы опыт изготовления нужной нам радиоаппаратуры. Например, одной из весьма сложных деталей, которые применяются на мощных радиостанциях, являются высокочастотные конденсаторы. Обычно в качестве диэлектрика в них применялась слюда мусковит. Однако у нас ее не было. Поэтому мы решили сделать конденсаторы, у которых в качестве диэлектрика применялся сжатый газ — азот под давлением 15 атмосфер. Всего таких довольно крупных по размерам конденсаторов на радиостанции было пятьсот двадцать комплектов. Их изготовил карбюраторный завод, который, как ясно говорит его название, никогда раньше никаких конденсаторов не выпускал.

Несмотря на трудности, 17 ноября 1942 года мы предъявили готовую радиостанцию к сдаче. И тут произошло непредвиденное. Вместе с комиссией мы обсуждали в этот день порядок приемки станции. Неожиданно плещадку радиостанции затянуло густым туманом, и пролетавший в районе станции самолет врезался на высоте ста метров в середину одной из 200-метровых антенных опор.

Так как всего должно было быть восемь башен, в том числе четыре 200-метровые и четыре — 150-метровые, комиссия, как это ни странно звучит, «упрекнула» нас в... некомплектном предъявлении радиостанции.

Действительно, одной башни, в результате катастрофы, нехватало. И хотя радиостанция могла работать и; по-сушеству, уже работала, «некомплект» был налицо.

Вполне понятно, что организовать строительство новой свободстоящей металлической башни было нелегко. Заводы, которые в первые месяцы войны изготавливали элементы башен, были переключены на производство танков. Оторвать их от поставок танков на фронт было невозможно. И вот нам пришлось провести тщательную мобилизацию имеющихся ресурсов. Из труб для нефтяных буровых скважин мы сконструировали и изготовили на месте новую двухсотметровую башню.

Наша 1200-киловаттная радиостанция фактически приступила к работе через год после начала строительства, но еще не на полную мощность. Полностью она была закончена в августе 1943 года. Два года и два месяца — таких темпов строительства не знала ни одна радиовещательная станция в мире!

Станция получила очень высокую оценку со стороны Государственного Комитета Обороны. Основные участники строительства были награждены орденами и медалями. Мне лично была присуждена Государственная премия. Шесть работников промышленности также получили Государственную премию. Премией были отмечены и строители башен.

Я всегда с волнением вспоминаю

об исключительном энтузиазме, царившем тогда в нашем коллективе. Душою всех строев в этом районе были А. П. Лепилов, Б. Р. Нечаевский и В. В. Волков. Они очень много нам помогали. Мой заместитель по строительной части Николай Лаврович Колесников показал себя смелым инженером, великолепно владеющим производством бетонных работ в самых трудных климатических условиях.

Строительство велось при сильнейших морозах, поэтому все колонны, а их было сто сорок четыре, междуэтажные перекрытия и внешние стены здания радиостанции делались у нас так называемым электропрогревом. Когда Государственная комиссия принимала эти колонны, то было очень много споров, не нарушили ли мы строительные правила и нормы. В то время полагалось во время морозов подобные работы проводить в теплых или ждать теплой погоды. Мы же очень торопились с окончанием строительства.

Сооружение этой радиостанции являлось плодом поистине героического труда шести тысяч человек, то есть огромного коллектива. Организация работ, параллельное проектирование и строительство, изготовление аппаратуры на неприспособленных заводах — все это стоило нам очень большого напряжения. Но шла Великая Отечественная война, и, конечно, каждый из нас хотел сделать для победы все, что он только мог

ОТЧИЗНЫ ВЕРНЫЕ СЫНЫ

Наша Отчизна чествует своих верных сынов — воинов бронетанковых войск, стоящих на страже мирного созидательного труда советского народа.

Созданные по указанию Владимира Ильича Ленина для защиты завоеваний Великой Октябрьской социалистической революции, бронетанковые войска прошли большой и славный путь. Они внесли свой вклад в разгром белоохранителей и иностранных интервентов в годы гражданской войны, сыграли большую роль в Великой Отечественной войне советского народа против немецко-фашистских захватчиков. Мощной ударной силой Советской Армии были танковые войска в Сталинградском сражении и в битве на Курской дуге, в Корсунь-Шевченковской, Белорусской, Яско-Кишиневской, Восточно-Прусской, Висло-Одерской, Берлинской и других операциях. Советские танкисты совершили стремительный бросок от Берлина к восставшей против чужеземных захватчиков Праге, легендарный переход через горы Большого Хингана, чтобы принять участие в раз-

громе Квантунской армии в Маньчжурии.

В годы Великой Отечественной войны свыше 250 тысяч танкистов (и в их числе много стрелков-радивстов) награждено орденами и медалями, 1142 из них присвоено звание Героя Советского Союза. 16 воинам-танкистам это высокое звание было присвоено дважды. Более ста танкистов стали полными кавалерами ордена Славы.

Танкисты наших дней — наследники славных боевых традиций воинов старшего поколения. Большинство из них — воспитанники ДОСААФ. В армии они учатся на опыте Великой Отечественной войны, овладевают современными мощными броневыми машинами, обладающими сильным вооружением, надежной броневой защитой, высокой скоростью и подвижностью. Они снабжены новейшими радиостанциями, электронным оборудованием и приборами автоматизации. Изучая эту сложную технику, молодые воины готовят себя к выполнению высокого патриотического долга — защите нашей социалистической Родины.

На снимке. На учениях. Танки идут в атаку.

8 сентября — День танкистов

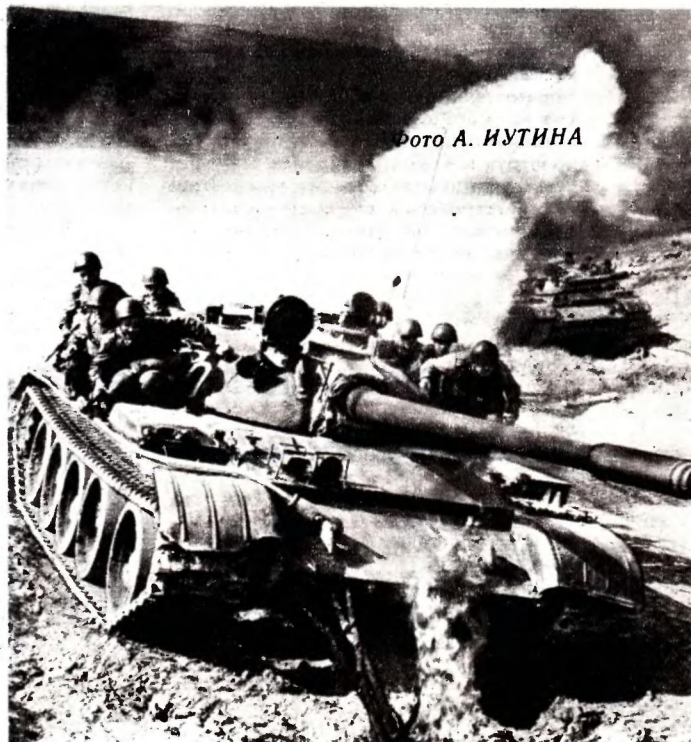


Фото А. ИУТИНА

МНОГО ШУМА ИЗ...

Вопросы, которые поднимает кандидат технических наук И. Шамшин, касаются всех. Шум — наш враг. Он мешает нам работать, отдыхать, вредит здоровью.

В конце прошлого года правительство СССР приняло постановление о мерах по снижению шума на промышленных предприятиях, в городах, в других населенных пунктах, а также в быту. Намечены государственные меры борьбы с шумом. Но многое можно сделать и силами общест-венности. Поэтому очень важно привлечь внимание к «проблеме шума» радиоспециалистов и радиолюбителей. В этом — значение публикуемой статьи. В ней, как и в любом дискуссионном материале, не все бесспорно и требует обсуждения.

Могучее средство массовой информации — радио и телевидение прочно вошло в нашу жизнь. Население страны располагает сейчас почти 200 миллионами радиоприемников, магнитофонов, телевизоров и радиотрансляционных точек. Получили широкое распространение и звукоусилительные устройства общественного пользования с помощью которых озвучиваются большие помещения и открытые площадки. Таких установок в стране десятки тысяч, и количество их непрерывно растет.

Казалось бы всему этому можно только радоваться. Однако жизнь показывает, что столь мощная «звучащая армада» при недостаточном разумном пользовании ею может принести непоправимый вред здоровью людей. Читатели хорошо знают, как тяжело жить рядом с соседом — любителем «погромыхать» своим радиоприемником. Как трудно приходится жильцам дома, находящегося вблизи какого-либо общественного «озвученного» объекта, как омрачается отдых людей в парке или сквере, где непрерывно режут мощные громкоговорители.

Известно, что максимальная акустическая мощность многих звукоусилительных устройств личного пользования намного превышает возможности звукоизоляции типовых строительных конструкций жилых зданий. В результате «шум от соседа» при работе таких устройств с форсированной громкостью, как правило, превышает уровень, допустимый по санитарно-

техническим нормам. Причем шум этот является смысловым, то есть особенно сильно привлекающим внимание человека, и потому оказывает на него еще большее психологическое воздействие.

Не менее остро ощущает население городов и многих сельских районов, главным образом в курортных зонах, шум от радиотехнических звукоусилительных устройств общественного пользования. Приведу пример из личного опыта. На берегу Черного моря в Краснодарском крае есть чудесное местечко — село Лермонтово. Здесь природа сделала все для хорошего отдыха людей. Но о каком отдыхе может идти речь, если на небольшой территории этого села любители пошуметь построили пять звукоусилительных установок с мощными громкоговорителями и по существу организовали между собой соревнование — кто кого перекричит. Сюда систематически приходит прогулочный катер, который добавляет к этой какофонии еще и рев своих громкоговорителей. То же самое делают и приезжающие на автомобилях экскурсии, которые снабжены всем арсеналом радиотехнических и звукоусилительных устройств.

Вы входите в вагон железной дороги и вас встречает режущий громкоговоритель, садитесь на теплоход — та же история, идете в парк, на пляж — от рева громкоговорителей и транзисторных приемников буквально негде спрятаться. В санатории вас также будут «успокаивать» громкоговорители. В последнее время даже в самолетах к шуму реактивных двига-

телей стали добавляться шумы от громкоговорителей.

Борьбе с шумом у нас в стране уделяется большое внимание, и делается в этой области немало. Однако проблема шума, создаваемого радиотехническими звукоусилительными устройствами, явно упрощается, хотя оснований к этому нет. Наоборот, этот шум наиболее массовый и по своему психологическому воздействию на человека особенно вреден. Мы, правда, еще недостаточно глубоко разобрались в масштабах того вреда, который наносится данным шумом людям и народному хозяйству, но можно утверждать, что именно ему мы обязаны многими заболеваниями людей и снижением их производительности труда.

Где же выход? Не отказываться же от широкого использования радио и телевидения при решении задач культурного развития советского человека. Конечно, нет. Процесс бурного вторжения радио и телевидения в нашу жизнь вполне закономерен, и можно ожидать, что в ближайшие годы СССР будет занимать по насыщенности техническими средствами массовой информации одно из первых мест в мире. Что касается радиотехнических звукоусилительных устройств личного пользования, то нужно привести их максимальную акустическую мощность в соответствие со звукоизоляцией строительных конструкций жилых зданий. Причем одновременно необходимо улучшить и звукоизоляцию (в пределах реально допустимых материальных затрат).

Совершенно очевидно, что нет не-

ПРИГЛАШАЮТ ГОРЬКОВЧАНЕ

18—20 октября в г. Горьком состоятся открытые соревнования по радиоориентированию, посвященные 50-летию журнала «Радио» и Нижегородского общества радиолюбителей. В программе соревнований — радиомарки, навигационный поиск и комбинированное радиоориентирование. Длина

дистанций 3—6 км для женщин и 6—10 км для мужчин.

При радиомаркире спортсменам, пользуясь приемниками, нужно обнаружить несколько радиобакенов (передатчиков, работающих циклами). Во время навигационного поиска они должны вначале обнаружить радиомаяки (относительно мощные передатчики, работающие непрерывно), а затем, пользуясь полученными на старте таблицами пеленгов, выйти в зону слышимости радиодарей (тщательно замаскированных микропередатчиков с радиусом действия до 100 м, работающих непрерывно). Конечный результат этого вида соревнований — обнаружение радиодарей.

В комбинированном радиоориентирова-

нии на трассе кроме радиобакенов, радиомаяков и радиодарей устанавливают обычные визуальные контрольные пункты с призмами. Все обнаруженные пункты участники соревнований наносят на карту. За допущенные при этом ошибки к «беговому» времени прибавляют штрафные минуты.

В соревнованиях участвуют команды, каждая из которых состоит из радиста и ориентировщика. В г. Горький уже приглашены спортсмены Ленинграда, Прибалтики, Московской области.

Более подробные сведения о программе соревнований можно запросить по адресу: 603 000, Горький, а/я 115.

А. ГРЕЧИХИН

г. Горький

ГРОМКОГОВОРИТЕЛЕЙ

Канд. техн. наук

И. ШАМШИН,

главный инженер

Московской городской

радиотрансляционной сети

обходимости в той мощности, которая заключена сейчас во многих выпускаемых нашей промышленностью магнитофонах, радиолах, радиоприемниках и телевизорах. Уменьшение ее избавило бы людей от шума и привело к громадной экономии материалов и электроэнергии, которые подчас расходуется зря.

Одновременно с этим нужно более четко регламентировать порядок пользования этими устройствами как в жилых, так и в общественных местах. Сейчас, например, в РСФСР действуют Правила, утвержденные Советом Министров РСФСР от 18 октября 1962 г. за № 1390, где записано следующее: «С 23.00 до 7.00 в квартирах должна соблюдаться тишина. Пользование всякого рода громкоговорителями в указанное время может допускаться лишь при условии уменьшения слышимости до степени, не нарушающей покой жильцов». Не ясно ли, что этот пункт Правил по существу является «охранной грамотой» для тех, кто любит пошуметь. Действительно, из него следует, что в период с 7.00 до 23.00 — шуми сколько угодно.

Правда, одновременно с этими правилами существуют и нормы, установленные Министерством здравоохранения СССР на шум в жилищах. В этом документе сказано, что шум от радио и телевидения вообще не должен проникать в жилище соседней. Если же такой факт имеет место, то соседи обязаны принять меры к снижению уровня громкости своей радиоаппаратуры. Но кто об этих нормах знает? Кто их обязан контролиро-

вать и помогать населению пользоваться ими? Можно утверждать, что никто. Если вы обратитесь в милицию с жалобой на соседа, который на всю мощь включает радиоприемник или телевизор, немедленно вступит в действие формула «с 23.00 до 7.00», так как в данном случае ничем другим органы милиции не руководствуются. Если вы обратитесь в жилищные органы, то окажется, что здесь вообще этими вопросами не занимаются.

Думается, что все эти вопросы должны получить соответствующее четкое законодательное оформление, без чего воспитательная работа среди населения и защита окружающей его среды от «загрязнения» шумом окажется невыполнимой.

Много лет назад, когда население СССР не имело в личном пользовании такого огромного количества радиоприемников и телевизоров, каждый лишний громкоговоритель коллективного пользования, конечно, имел глубокий смысл. Спрашивается, а каков смысл массового пользования этими громкоговорителями в общественных местах в настоящее время? Говорят — развлекательный. Но разве можно превращать развлечения меньшинства в явную помеху для большинства? Конечно, нет.

Что же нужно сделать для того, чтобы исключить из жизни людей и этот источник шума? Во-первых, необходимо немедленно покончить с бесконтрольностью в этом деле. Местные Советы депутатов трудящихся и его органы должны установить жесткий контроль за всеми работа-

ми, связанными с озвучиванием общественных мест. Все звукоусилительные установки, предназначенные как для трансляции радиовещания, так и для озвучивания, должны строиться и эксплуатироваться только с разрешения органов Министерства связи СССР. Озвучивание общественных мест должно быть локальным, ограниченным только территорией данного объекта — дома отдыха, стадиона, парка, пляжа, гаража и так далее. В непосредственной близости от жилых массивов установку громкоговорителей следует полностью исключить.

Для решения задач озвучивания закрытых помещений общественного назначения и территорий промышленных предприятий необходимо расширить ассортимент выпускаемых громкоговорителей, отдав при этом предпочтение громкоговорителям направленного и узконаправленного действия. Назрела также острая необходимость в разработке серии типовых проектов звукоусилительных установок для озвучивания общественных мест, так как сейчас во многих случаях это делается явно неквалифицированно.

В общем — дело за компетентными организациями. Они призваны решить весь комплекс вопросов этой сложной проблемы и создать в наших городах и селах условия, при которых радио и телевидение не были бы источником шума, доставляющего людям неприятности и наносящего вред их здоровью.

ГОТОВЯТСЯ СЛУЖИТЬ ДАЛЬНЕВОСТОЧНИКИ

Филиал Хабаровского краевого радиоклуба в г. Комсомольске-на-Амуре. Каждый вечер сюда торопятся призывники. У них одна задача — овладеть основами радиотехники, учиться военному делу, лучше подготовить себя к службе в Вооруженных Силах страны.

Филиал был открыт в 1952 году и уже успел подготовить не одну сотню радиоспециалистов для Советской Армии и народного хозяйства. Здесь есть все необ-

ходимое для успешного усвоения программы курсантами. Это — отличный оборудованный радиокласс, измерительная аппаратура, радиостанция.

Вот уже более 20 лет филиалом клуба руководит С. И. Малиновский — участник Великой Отечественной войны. За время работы с молодежью он накопил богатый опыт, вложил много труда в развитие радиолубительства в городе. Недавно к его фронтовым наградам прибавился «Почетный знак ДОСААФ».

Сейчас в филиале клуба идет напряженная учеба. Успехи и неудачи курсантов не остаются тайной — на видном месте вывешен график выполнения взятых социалистических обязательств, где каждый день

проставляются оценки. Это заставляет отстающих подтягиваться в учебе, а отличников — помогать товарищам. Будущие воины, как правило, перекрывают нормативы, требуемые при сдаче экзамена.

Большим подспорьем в успешном освоении учебной программы является и то, что многие курсанты занимаются радио-конструированием. Так, В. Федоренко сам собирает приемники, усилители. Курсантам нравится их будущая специальность. После службы в армии многие из них собираются работать радистами, приобщиться к миру радиоспорта.

В. СВИСТУНОВ (УЛОСАТ)

г. Комсомольск-на-Амуре



РАДИОЛЮБИТЕЛИ С БЕРЕГОВ БЕЛОГО МОРЯ

С. И. Лебедев (UA1PU) — владелец большой коллекции дипломов.

Город северных поморов встретил холодным ветром; в Москве в то время было тепло, а в Архангельске прохаживающие зябки поднимали воротники пальто.

На одной из улочек, уводящих вглубь города с центральной магистрали — проспекта Павлина Виноградова, выросла в землю маленькая, чудом уцелевшая деревянная избушка с мачтой из водопроводных труб на крыше. Меня привели сюда как на экскурсию. Еще сравнительно недавно у входа в эту избушку висела вывеска «Радиоклуб»...

Радиолюбители Архангельска просили меня не упоминать про нее. Но тогда не будет понятной та особая радость, которую испытывают новоселы, въехавшие в новый многоэтажный Дом обороны, где отныне размещается и Архангельский областной радиоклуб ДОСААФ.

Вначале, когда клуб делал свои первые шаги (он организован в 1956 году), было очень трудно. Никаких условий для занятий. Зимой, бывало, прежде чем взяться за ключ или паяльник, приходилось часами возиться у печки, протапливая комнату. О многом необходимым для радиоклуба энтузиасты тогда лишь мечтали. Остается удивляться настойчивому характеру северян и долготерпению членов клуба, которые, несмотря на трудности, ухитрились заниматься, добиваться успехов и в радиоспорте, и в любительском конструировании.

Теперь все это в прошлом. У клуба появилась возможность по-настоящему взяться за развитие радиолубительства в области.

Кипучая деятельность энтузиастов радиотехники приносит свои плоды. Даже в отдаленных районах создаются радиолубительские коллективы. Все больше становится желающих изучать телеграфную азбуку, ширят-

ряды коротковолнников и ультракоротковолнников. В Северодвинске, например, создан самодеятельный радиоклуб, вступила в строй коллективная радиостанция. Здесь уже прошли соревнования по приему и передаче радиogramм, «охоте на лис» по программе VI Спартакады народов СССР. На станции юных техников стараниями радиолубителей изготовлено десять трансиверов. Руководит радиохозяйством там Н. Н. Лапин — опытный радиолубитель, член совета Архангельского радиоклуба ДОСААФ.

Областной радиоклуб помог открыть коллективную радиостанцию и в поселке Корьяма. Прошло совсем немного времени, а ее позывной — UKIOAN уже известен не только в нашей стране, но и за рубежом. Основной костяк операторов — молодые парни-допризывники, большие энтузиасты радиоспорта. Нет сомнения, что в рядах Советской Армии они будут отличными радиоспециалистами.

Мастерство радиоспортсменов области за последние годы заметно возросло. Появились свои мастера спорта, девять радиолубителей стали кандидатами в мастера спорта. Нет сомнения, что число спортсменов, носящих высокие спортивные звания, будет увеличиваться. Предпосылки к этому — прекрасно оборудованные учебные классы, опытные преподаватели и, главное, энтузиазм архангельских радиолубителей. О некоторых из них хочется рассказать подробнее.

Много сил и энергии отдает работе с молодежью В. А. Кузнецов (UA1OAA). Хотя ему всего 35 лет, в клубе о нем уважительно говорят: «наш наставник», «наш учитель». У Кузнецова счастливо сочетаются любовь к радиоспорту и педагогические способности, умение работать с молодежью.

Есть люди, которые посвящают всю свою жизнь одной профессии. Архангельский коротковолнник Степан Иванович Лебедев (UA1PU) менял профессию несколько раз. В довоенные годы был учителем истории, во время войны — разведчиком, а демобилизовавшись — стал работником радиоклуба. Сейчас он — начальник цеха на заводе железобетонных изделий. Однако неизменной остается его любовь к радио.

С радиотехникой Лебедев связан многие годы. Незадолго до памятного июня 1941 года он успешно закончил школу связи в учебном отряде Северного Военно-Морского Флота и стал военным связистом. Во время Великой Отечественной войны его оружием была рация. Мастерство молодого воина не раз одерживало верх над опытом вражеских радистов.

Отряд, в котором служил Степан Лебедев, был награжден орденом Красного Знамени, а его личный состав — орденами и медалями.

По окончании войны Степан Лебедев остался в Архангельске — романтика Севера накрепко привязала к себе. Работая в радиоклубе ДОСААФ, он подготовил не один десяток радистов. Увлечлась любимым делом отца и одна из его дочерей — Валентина, которая стала профессиональной радисткой.

Вокруг С. И. Лебедева всегда много молодежи. Коротковолнники часто заходят к нему домой, чтобы посмотреть уникальную коллекцию карточек-квитанций, дипломов, медалей. Под руководством Степана Ивановича на заводе, где он трудится, создана и вышла в эфир коллективная радиостанция UKIOAR. Так в Архангельске начал жизнь еще один коллектив энтузиастов радиотехники.

Т. КОЛЕСНИКОВА

Всем нам много раз приходилось читать о «суровой Арктике» — «кухне погоды», «ледяной пустыне», «крае романтики». Слова эти стали своеобразными литературными штампами, так сказать, обязательной книжной экзотикой. Но что поделаешь, если она и впрямь такая, наша Арктика, со своими бескрайними снежными полями, вздыбленными торосами и полыньями, дрейфующими льдами, над которыми бушует пурга. Арктика всегда влекла к себе сильных и беспокойных людей — ведь там до сих пор столько загадок и белых пятен!

С первых лет Советской власти партия и правительство уделяли постоянное внимание освоению Арктики и Великого Северного морского пути. Дальнейшему изучению Арктики придается огромное значение и в наши дни. На побережье и островах Ледовитого океана, на дрейфующих льдинах в Центральном полярном бассейне, где раскинулась сеть зимовок и автоматических метеорадиостанций, ведется большая научно-исследовательская работа.

Метеоспутники, воздушная ледовая разведка, непрерывные наблюдения метеорологов, гидрологов и гляциологов на десятках полярных станций обеспечивают составление долгосрочных прогнозов, столь необходимых для высокоширотной навигации и гражданской авиации в Арктике и в Центральных районах нашей страны. Помимо этого, в целях определения глубин океана, послыжного химического состава воды и исследования рельефа дна Академией наук СССР организуются еще так называемые сезонные высокоширотные экспедиции. Об одной из них — «Север-74» — мы и хотим рассказать.

Доставка экспедиции «Север-74» была поручена Красноярскому управлению гражданской авиации. Учитывая, что успешно решить эту задачу можно только при наличии четкой и бесперебойной радиосвязи со всеми транспортными самолетами, промежуточными базами и материком, особое внимание было обращено на укомплектование экспедиции высококвалифицированными радистами и соответствующей аппаратурой. При этом учитывались и особенности арктического эфира, где радиосвязь часто возможна только в средневолновом диапазоне.

В состав радиоотряда вошли 15 радистов, выбранных из числа лучших операторов Красноярского управления гражданской авиации. Среди них были такие специалисты, как Анатолий Олейнюк — мастер радиоспорта, бортрадисты Борис Черемных и Борис Харбаров, за плечами у которых большой опыт работы в арктических широтах и другие. Отряд радистов возглавил начальник связи Иван Васильевич Харитонов, опытнейший и талантливый

„СЕВЕР — 74“



организатор, работающий в условиях Севера долгие годы.

На расстоянии 450—460 км к северу от дрейфующей станции «СП-22» была выбрана льдина, пригодная для базового лагеря экспедиции «Север-74». Первыми здесь появились радисты и члены аэродромной команды, которые занялись подготовкой аэродрома к приему тяжелых транспортных самолетов. Группа И. Харитонова в это время монтировала радиостанцию и УКВ пеленгатор. Вскоре была установлена связь с бухтой Тикси, мысом Шмидта, Норильском, островом Диксон и Хатангой.

Ледовый аэродром был открыт в назначенный срок, и сразу же началась переброска грузов экспедиции на базу. Помимо организации четкой и бесперебойной связи с экипажами всех самолетов, радисты отладили систему слепой посадки на льдину с помощью УКВ пеленгатора, что является крайне важным в условиях Арктики с ее капризной погодой.

В течение месяца с архипелага Северная Земля шла транспортировка горючего, газа, продовольствия, а также сборных домиков и другого оборудования. Одновременно с некоторых самолетов велись исследования заданного района. Со всеми экипажами, находившимися в воздухе, нужно было поддерживать бесперебойную радиосвязь, вовремя обеспечивать их метеосводками, а в случае необходимости — вести сквозь туман и пургу на посадочную площадку. Нередко посадка

Антенна радиостанции в городке экспедиции «Север-74».



тяжелых кораблей проходила в такой сложной обстановке, что радисты опались за свои антенны, над которыми, чуть не задевая, с ревом пролетали самолеты.

Программа наблюдений и научных работ экспедиции «Север-74» была выполнена успешно и в весьма сжатые сроки. В этом — немалая заслуга коллектива радистов-красноярцев, обеспечивших экспедицию отличной радиосвязью.

О. ГРИГОРЬЕВ (УАОАВ)

Радисты экспедиции (слева направо): Анатолий Олейнюк, Дмитрий Костенко, Иван Харитонов, Ф. Фазиутдинов.





У кого сколько стран?

В таблице «У кого сколько стран?» публикуются достижения радиолюбителей, не реже одного раза в три месяца сообщают

Позывной	Подтверждено	Работа
UK1AAA	297	299
UK4FAD	265	285
UK6LAZ	254	283
UK3AAO	248	272
UK4WAB	211	251
UK5JAZ	159	207
UK0KAA	105	140
UK0SAL	73	128
* * *		
UO5PK	312	332
UA3FT	270	279
UT5HP	262	289
UA0LL	252	262
UA0SH	159	178
UA6HBC	135	178
UV6AF	105	145
UZ3RV	98	139

щающих редакции (желательно по почте) об изменении своих результатов или подтверждающих, что они активно работают в эфире.

Результаты определяются по «Списку стран и территорий мира для диплома Р-150-С» на 1 января 1974 года, изданному Центральным радиоклубом СССР имени Э. Т. Кренкеля.

Хроника

● С 00 мск 1 ноября до 24 мск 7 ноября Киевская областная федерация радиоспорта проводит неделю активности, посвященную 31-й годовщине освобождения Киева от немецко-фашистских захватчиков.

Во время недели активности радиолюбители Киевской области проводят с радиолюбителями СССР обычные QSO на всех любительских диапазонах телеграфом и телефоном (допускается также смешанные QSO). Повторные QSO разрешаются на разных диапазонах либо разными видами излучения.

Радиоспортсмены, набравшие во время недели активности 50 очков, смогут получить диплом «Киев»; за каждое QSO на диапазонах от 3,5 до 28 МГц радиолюбителям I и II зон начисляется 1 очко, III зоны — 3 очка, за QSO на диапазонах 144 и 430 МГц начисляется 10 очков.

Заявку-отчет в виде выпн-

ски из аппаратного журнала вместе с QSL-карточками для своих корреспондентов и почтовыми марками на сумму 70 коп. следует выслать не позднее 7 декабря 1974 года по адресу: 252057, Киев, 57, Брест-Литовский проспект, 96/2, областной радиоклуб ДОСААФ, дипломной комиссии.

● Примерно в 200 км севернее г. Дудинки на берегу Енисея находится поселок Караул. В поселке работают три коротковолновые радиостанции — UA0BAO, BBA и BBD, все — второй категории. Их можно услышать в основном на 20 м телеграфом или на 80 м — SSB. UA0BAO готов к экспериментам на 144 МГц.

● Каждый вторник в 16 мск В. Громов (UA0FGM) проводит QSO с W6TSQ (частота UA0FGM — 3,62 МГц, W6TSQ — 3,805 МГц). Как сообщил В. Громов, очень многие радиолюбители США хотели бы провести на диапазоне 80 м связь с U из 18-й зоны и среднеазиатских республик и просят помочь в установлении QSO.

В ФРС СССР

За успешные выступления на международных соревнованиях присвоено звание мастера спорта СССР международного класса Прудникову В. Г. (г. Минск) и Чикину В. И. (г. Орел).

Зарубежная информация

В Международных соревнованиях 1973 года, проводимых радиолобительской федерацией Румынии, приняло участие более 1000 иностранных и 115 румынских любительских радиостанций.

По итогам соревнований команда Каунасского Политехнического института (UK2PAF) заняла абсолютное первое место (415 596 очков) и удостоена почетного звания «Чемпион СРР по КВ». Отличный результат показал также коллектив UK9SAY из Оренбурга: 115 328 очков и первое место в Азии.

Среди других достижений наших спортсменов можно отметить первые места, занятые UB5VY в многодиапазонном зачете (183 573 очка) и UK9AAN (71 114 очков) на 14 МГц. Интересно, что в числе лучших десяти участников на диапазоне 14 МГц оказались 10 индивидуальных и 8 коллективных советских станций, а в многодиапазонном зачете — соответственно 7 и 10!

К сожалению, многие коротковолновники не выслали в адрес судейской коллегии свои отчеты. Это — UK6DAJ, UC2OAO, UR2FR, ND, RCU, REZ, UF6DZ, UL7EAM, GAN, GW, NAN, WI, UK7EAB, EAG, UK2GCG, UP2NC, UK5OAA, UH8PJ, UO5BZ и другие — всего 84 (!) станций.

По следам наших выступлений

ВОЛОКНА СО СТАЖЕМ

Прошло уже два с лишним года после публикации материала о нуждах радиолюбителей города Братска («Два письма в редакцию», «Радио», 1972, № 6). Речь в основном шла о том, что радиолюбителям необходим свой клуб. «Пусть это будет штатный радиоклуб ДОСААФ, специализированный СТК, культивирующий радиоспорт, или хотя бы секция радиоспорта СТК». К сожалению, даже этого «хотя бы» у радиолюбителей Братска нет и по сей день.

Все это время редакция пыталась добиться от Братского городского комитета ДОСААФ вразумительного ответа — что же делается для оказания помощи радиолюбителям? Ставился этот вопрос и на страницах журнала («Радио», 1973, № 12). Однако — безрезультатно.

И вот, наконец, получен отклик председателя городского комитета ДОСААФ Е. Л. Голосницкого. Недостаток места не позволяет привести его письмо целиком, хотя оно вполне заслуживает этого: как свидетельство крайнего нежелания предпринимать какие-либо шаги для развития в городе радиоспорта. Чего, например, стоят такие откровения: «Братский городской комитет ДОСААФ... не уполномочен руководить и контролировать деятельность радиоклубов ДОСААФ. Поэтому непонятны обвинения...»; «...отсутствует радиоклуб из-за того, что нет помещения. Городской комитет ДОСААФ никаким жилым и прочим фондом не располагает и помочь радиолюбителям в открытии радиоклуба не в состоянии».

Что ж, эти высказывания лишь подтвердили то, о чем можно было догадаться и раньше: истинная причина отсутствия работы с радиоспортсменами — инертность и безынициативность городского комитета ДОСААФ. О том же говорят и письма радиолюбителей Братска.

Нам кажется, что Иркутскому обкому ДОСААФ пора сменить позицию пассивного наблюдателя на роль активного участника событий и положить конец этой затянувшейся волоките. Радиолюбители Братска должны иметь свой СТК! Думается, что стоит заодно разобраться, почему Братский городской комитет ДОСААФ оказался не в состоянии содействовать развитию одного из важнейших военно-технических видов спорта.



Эти юные радиолюбители — ученики Уральской средней школы № 22 — принимали активное участие в финальных соревнованиях игры «Орленок».

На снимке: внимательно слушают ребята рассказ, приехавшего к ним в гости, старшего лейтенанта Алексея Владимировича Штангея о правилах работы на радиостанции.

Фото А. Одноколкина

73 из СУОМИ

Официальная дата рождения радиолобительства в нашей стране — 24 августа 1921 года. Хотя отдельные энтузиасты проводили эксперименты в области радио и раньше, именно в этот день радиолобительство было узаконено постановлением правительства.

После 24 августа 1921 года число людей, увлекающихся радио, стало быстро расти. Немалая заслуга в этом принадлежит Финскому Ведомству Почты и Телеграфа, которое всегда оказывало радиолюбителям всемерную поддержку.

Сейчас в стране насчитывается более 2200 радиолобителей-коротковолнников. Самым известным из них является Ленна Суоминен (OH1NL). На его счету немало спортивных достижений. Так, 1 апреля 1964 года, используя отражение радиоволн от Луны, ему удалось установить связь в диапазоне 144 МГц с американским коротковолнником W6DNG. Связь явилась результатом двухлетних экспериментов, во время которых было предпринято около 70 попыток. В те годы эта связь была выдающимся достижением, вызвавшим заслуженный интерес во всем мире, и не только в любительских кругах. Сегодня, благодаря современной технике, многие радиолобители приблизились к этому рекорду.

Центральной организацией радиоспорта у нас является Союз радиолобителей Финляндии (SRAL), насчитывающий свыше 2600 членов. Каждый радиолобитель-коротковолнник должен быть его членом. Ведомство Почты и Телеграфа поручило Союзу возглавить деятельность радиолобителей и контролировать соблюдение ими правил ведения связей.

На последних выборах руководящего состава Союза радиолобителей в феврале этого года председателем президиума Союза избран Аксел Тигерстедт (OH5NW). Кроме председателя в президиум вошли коротковол-

ловники и финских радиолобителей связывают тесные добрососедские отношения. Ежедневно в эфире происходят встречи коротковолнников наших стран, во время которых корреспонденты обмениваются приветствиями и добрыми пожеланиями. Расширяется обмен карточками-квитанциями и радиолобительскими дипломами.

Недавно Союз радиолобителей Финляндии обратился к Федерации радиоспорта СССР и Центральному радиоклубу СССР имени Э. Т. Кренкеля с предложением о еще более тесном сотрудничестве между радиолобительскими организациями наших стран. В плане расширения этого сотрудничества намечен ряд мероприятий по радиоспорту. Налажен также контакт между редакциями радиолобительских журналов, предусмотрен обмен журналами и публикациями.

Помещенная здесь статья главного редактора журнала «Радиолобитель» Сеппо Сияттэ — одна из первых таких публикаций.

ловники, позывные которых — OH2BEW, VH, KH, MM, QV, OH700, OP, OH8RK — наверняка хорошо известны советским радиолобителям. Союз имеет и свою радиостанцию. Ее позывной — OH2A.

В Финляндии существует разделение радиолобителей на три класса. Начинаящий коротковолнник должен уметь принимать и передавать телеграфную азбуку со скоростью 40 знаков в минуту, знать основы радиотехники и правила работы в эфире. Начинаящий может работать телеграфом в диапазонах 3510—3545, 7010—7040 и 21 030—21 150 кГц и телеграфом и телефоном — в диапазоне 144 МГц. Передатчик радиостанции начинающего должен иметь кварцевую стабилизацию частоты и мощность не выше 15 Вт.

Требования для коротковолнника следующего, так называемого общего класса, включают в себя передачу и прием со скоростью 60 знаков в ми-

нуту, знание радиотехники, умение вести радиосвязь на более высоком уровне. Коротковолнник этого класса может работать на всех диапазонах (но для работы на 160-метровом диапазоне требуется отдельное разрешение), выходная мощность его передатчика может в КВ диапазонах достигать 60 Вт.

Третий, технический класс, не требует знания телеграфной азбуки, но зато подразумевает отличное знание техники. Радиолобитель технического класса может работать в эфире на частотах выше 144 МГц.

Радиолобительской деятельностью могут заниматься как отдельные граждане, так и зарегистрированные общества. В отношении возраста радиолобителя ограничений не существует. Однако каждый желающий получить разрешение для работы в эфире, если ему меньше 15 лет, должен получить согласие родителей.

Все более популярной становится у нас «охота на лис». Число приверженцев этого вида радиоспорта быстро увеличивается. В последние годы наши спортсмены участвовали в соревнованиях скандинавских стран. Однако финские «охотники» пока являются учениками более опытных спортсменов других северных стран, не говоря о советских мастерах «охоты на лис».

Начиная с прошлого года началось распространение любительской радиосвязи в двухметровом диапазоне с помощью портативных радиостанций, имеющих частотную модуляцию. Сейчас таких станций в стране более двухсот. Увеличение числа таких любительских станций позволило радиолобителям вместе с официальными государственными организациями участвовать в различных мероприятиях, требующих оперативной радиосвязи.

**Сеппо Сияттэ (OH1VR/OH3SA),
главный редактор журнала
«Радиолобитель»**

Где? Что? Когда?

О прохождении «авроры», наблюдавшемся в третьем районе, сообщает UA3BV (Домоделово): «Опыт прошлых лет показал, что в годы минимума солнечной активности наибольшая вероятность хорошего прохождения бывает в период плюс-минус один месяц до весеннего и осеннего равноденствия. Поэтому в марте этого года настороже были многие ультракоротковолновики третьего района.

16 марта их ожидания оправдались. «Аврора» наблюдалась в два периода: первый — с 19.20 до 20.10 мск, второй — с 21.35 до 22.06 мск. В первый период граница прохождения достигала Тульской области. Слышны были позывные RA3PCB (QTH-локатор SO78с), RA3PDE (г. Тула), RA3PBL (г. Ново-московск, Тульской области). В Москве в это время «аврору» наблюдали UK3ABJ и UV3EH. Последний слышал RA1ASA (58A) и сигналы ряда других станций.

Второй период прохождения начался в 21.35. В эфире появились сигналы OH3IH, а уже в 21.51 они исчезли. Спустя две минуты на частоте 144.100 МГц стали слышны позывные RA1ASA.

Об «авроре» 21 марта сообщает UA1WW (г. Псков). На диапазоне 144 МГц он работал с UR2CO, OH3OZ, OH0NC, SM5FRN, UR2EQ, UR2QB, OH0NB, SM3FGL, UK1AAA, SM0DNU, OH3MA, SM5LE, LA9DL, OH4OB, SM3AZV, SM5AII, SM3AKW, SM0FOB, RA1ASA и SM5BSZ, то есть с радиостанциями шести стран. В это же время UA1WW провел связи и в диапазоне 430 МГц,

его партнером был известный шведский ультракоротковолновик SM5LE.

Более сильное прохождение наблюдалось 3—4 апреля. На этот раз UA1WW удалось связаться с радиолобителями семи стран и услышать радиостанции третьего района СССР, а также Дании и ФРГ. Он провел QSO с SM3AKW, SM5LE, SM5BSZ, RA1ASA, UR2RDR, OH3VV, LA9DL, SM2CKR, SM5FND, OH3OZ, SM4CMG, OH4OB, SM5AII, SM0DER, UR2BU, UC2AAB, SM5QA, OH0AA, UK6BB. Слышал OZ6OL, DK1KO, UA3BV и LA3YG.

ТРОПОСФЕРНОЕ ПРОХОЖДЕНИЕ

В Ужгороде весьма успешно использовали тропосферное прохождение 15 апреля, когда проходил конспект чехословацких ультракоротковолновиков. UT5DC, UT5DX, RB5DAD, UK5DAO, UB5DAA и другие в это время работали с чешскими и венгерскими радиолобителями. А одна из немногих YL-операторов Закарпатья RB5DAD удивила всех, связавшись с YU1NWN и YU1NPV. QRB — 400 км!

Эти QSO дали RB5DAD новую страну. С теми же югославскими станциями провел QSO и UB5DAA. Работал он и с YU1AOP.

UB5DAA и другие ужгородские ультракоротковолновики пытаются связаться на 144 МГц с львовскими радиолобителями RB5WAA и RB5WAP. Несмотря на то, что эти два города разделяют не более 200 км, условия для связи из-за расположенных между ними гор очень трудные. И все же UB5DAA однажды уже слышал RB5WAA, так что есть надежда на успех.

Умеренное прохождение было 21 апреля. UB5DAA пишет: «В этот день нас изумило своеобразное прохождение. Моя антенна была повернута к востоку, когда я вдруг услышал CQ de HG9OC. Молиеносно повернул антенну на запад и связался с ним. Затем последовали QSO с HG1ZA и HG3NG, между прочим AM-связи! Рапорты в обе стороны RS 59+. QRB — 430 км. Кстати, с этими же станциями работали UK5DAO и наша YL — оператор RB5DAD. Ее

ODX с этой связью выросло с 400 км до 430».

В шестом районе СССР сильное тропосферное прохождение, позволившее вести связи на расстоянии до 600 км, наблюдалось 25 апреля. Во время этого прохождения успешно работали ультракоротковолновики Ростова-на-Дону. Одной из лучших связей этого дня было QSO UW6MA и RB5GAV (г. Каховка), QRB — 510 км.

В марте — апреле 1974 года хорошее тропосферное прохождение было в девятом районе СССР. Почти каждый вечер в 21—22 мск свердловские ультракоротковолновики RA9CBW, RA9CAS, UA9CEV и UA9CFZ работали со станциями г. Челябинска RA9AGF, UV9BI, RA9ABZ, RA9AFA и другими.

Прежде чем закончить обзор, вернемся еще раз к сильнейшему прохождению 20 января 1974 года. Может быть связи, проведенные в ту пору, смогут нам лучше понять это удивительное явление природы.

F6CER, работал с OZ1OF, OZ6OL, OE3KMA/p, DM2CPA, LA9DI, SK6AB, SM7WT, SM7BYU.

GW3ZTH (Уэльс, Великобритания) связался с HB9OO, HB9MFK, DC6WU, DC7AM, DL7QY, DL7PO. Из множества связей, проведенных с ультракоротковолновиками Франции, наиболее интересные с FIADT/p и FIABV.

G3LTF сообщает, что его связь с итальянской станцией I4ZIT оборвалась из-за сильных QRM со стороны станций F, HB и DL, которые его вызывали. Лучшая его связь в диапазоне 144 МГц — SPIFFP.

Лучшие связи F8OQ: HB9UB, HB9IM, OK1ATQ, OK1OA, OK1PG/p, DM2BUL, DM2BEN, DM3UBM/p, OK1ASG/p, LA7BM и SM6EUP.

МЕТЕОРНАЯ СВЯЗЬ

15 марта G3WZT работал в течение часа 45 минут с SM5LE через спорадические метеоры.

GW3NJW и DL7QY пытаются установить связь тем же способом каждую субботу, начиная с 23.00 GMT. Частота 144,025 МГц.

GW8DUP, G8DNK, F8EA/p, F6CVN, F1AUQ ищут партнеров для проведения метеорных связей. Они используют в работе SSB. F8SQ, который также готов к MS-связям, предпочел бы CW. 430 МГц

UA1WW работал на этом диапазоне с UR2RDR. Последнему эта связь дала и новую страну. UA1WW связался также с OH2AXH из Хельсинки.

20 и 21 января, во время хорошего тропосферного прохождения, проведено множество связей на этом диапазоне. Приводим наиболее интересные: DL7QY—G8AGU/p, QRB—1180 км; DL7HR—G8AGU/p, QRB—1300 км; GW8AWS/p—DL7HR, QRB—1300 км; SM5LE—DK2LR, QRB—1400 км; F9FT—G4AGQ/A (англичанин работал на передатчике мощностью 400 мВт!)

ХРОНИКА

По сообщению UW6MA в Ростове-на-Дону на 144 МГц сейчас активно работают UA6LCD (ex RA6LAF), ODX—480 км; RA6LGF, ODX—310 км; UK6LAA (ex UA6KOB), ODX—405 км. Самым далеким корреспондентом UW6MA—DL8KX. Его QRB—2370 км. Благодаря этой связи UW6MA теперь возглавляет в нашей стране таблицу ODX в диапазоне 144 МГц.

● Из г. Шахты работают RA6LNC, ODX—410 км и UA6LLD, ODX—290 км. ODX ультракоротковолновика из г. Батайска UA6LDM—300 км.

● В Краснодарском крае на УКВ SSB работают UW6DY, UA6AEM, UA6AEN, UA6ABP, UW6CU и RA6AJG. Большинство из них использует трансвер UW3DI и к нему приставку на 144 МГц.

● В Пскове, по сообщению UA1WW, в диапазоне 144 МГц начала работать новая станция — UA1WR.

● UP2BBS в диапазоне 430 МГц работал с десятью странами. Это — UP, UQ, UR, UA1, SP, OK, DK, DL7, SM и OH. Таким образом он теперь разделяет с UR2HD первое и второе места во всеобщей таблице первенства P-150-С на 430 МГц.

**КАРЛ КАЛЛЕМАА,
[UR2BU]**

Необходим контроль!

У радиолобителей большой популярностью пользуется трансвер UW3DI. Слов нет — конструкция удачная, повторить ее под силу даже начинающему коротковолновнику. Однако начинающие, у которых, как правило, радиостанция второй категории, нередко забывают о том, что копируя трансвер, они допускают превышение разрешенной мощности. Ведь его подводимая мощность — около 100 Вт. Находятся и такие радиолобители, которые, имея радиостанцию второй категории, усмиря-

ют ее, используя усилители на ГУ-13 и т. п.

Послушайте, что делается на диапазоне 3,6 МГц! В пятом и шестом районах, например, даже коротковолновнику, имеющему первую категорию, порою трудно установить радиосвязь. Во время QSO я довольно часто спрашиваю своего корреспондента: какую лампу применяете в оконечном каскаде? И тот, не придавая значения этому вопросу, обычно отвечает: ГУ-29, анодное напряжение 800 В, анодный ток 150—200 мА. Когда же задается второй вопрос — какая у вас категория? — получаешь ответ: — вторая.

Перед выездом в Красно-

дар я длительное время жил и работал в г. Кирове. Должен отметить, что таких нарушений среди коротковолновиков Кировской области в то время не было. На радиостанциях первой категории в основном применялись две лампы ГУ-50 при анодном напряжении до 1000 В или одна ГК-71 при анодном напряжении до 1,5 кВ. А коротковолновик Б. К. Иньков (UA4NE) длительное время работал на двух лампах 6П3С и имел очень интересные DX связи. Секция коротких волн Кировского областного радиоклуба практиковала проверку мощности аппаратуры и ее соответствие правилам техники безопасности.

По-видимому, местным федерациям радиоспорта целесообразно регулярно организовывать своеобразные рейды по проверке состояния спортивной аппаратуры.

Мне думается, что участвовать в соревнованиях с повышенной мощностью, создавая помехи коллегам и другим службам, — значит нечестным путем добиваться спортивных разрядов и дипломов. Это должно рассматриваться как грубейшее нарушение спортивной этики.

И. БУГА [UA6AAS, ex UA4NZ]

г. Краснодар

ПРИЕМНИКИ «ЛИСОЛОВА» НА ИНТЕГРАЛЬНЫХ СХЕМАХ

В. ПРИСЯЖНИК

ПРИЕМНИК НА 28 МГц

Техника спортивной аппаратуры не перестанно совершенствуется. Если на заре «охоты на лис» спортсмены использовали ламповые приемники (причем масса источников питания превышала массу собственно приемников), то теперь, в эпоху микроэлектроники, даже приемники на транзисторах уже нельзя считать вполне современными.

Отечественной промышленностью освоены массовый выпуск серий интегральных микросхем, представляющих собой законченные функциональные блоки. Особенно интересны для применения в спортивной аппаратуре серии К224, К237, К122, которые позволяют собрать приемники для «охоты на лис» почти без применения транзисторов. Преимуществом таких приемников является их гораздо меньшая масса (по сравнению с транзисторными) и, самое главное, отсутствие необходимости подбора режимов, что особенно ценно для радиолюбителей, не имеющих большого опыта. Это позволяет считать приемники на интегральных схемах наиболее перспективными для массового повторения.

В настоящей статье приведены описание приемников, разработанных по заданию журнала «Радио» и демонстрировавшихся на 26-й радиовыставке.

Автор разработки — мастер спорта, заслуженный тренер УССР В. В. Присяжнюк. Работая учителем сельской школы, он прививает своим питомцам интерес к радиоспорту. Недаром в сборной команде «охотников» Украины чернивецы получили постоянную прописку. В. Присяжнюком подготовлено немало мастеров спорта, а его бывшая ученица М. Шемрай — чемпион СССР.

Педагогическую и тренерскую деятельность В. Присяжнюк сочетает с любительским конструированием. Он — неоднократный участник всесоюзных радиовыставок.

Принципиальная схема приемника показана на рис. 1.

Источником питания приемника служит батарея из четырех последовательно соединенных элементов 316. Потребляемый приемником ток — около 13 мА.

Контур рамочной антенны (L1C1) настроен на частоту 28,5 МГц. При подключении выключателем В1 штыревой антенны АН1 диаграмма направленности антенны принимает вид кардиоиды. С контура L1C1 сигнал «лисы» поступает на вход усилителя ВЧ (MC1). Нагрузкой этого каскада служит контур L2C2, также настроенный на частоту 28,5 МГц.

Усиленный сигнал через катушку связи L3 поступает на вход преобразовательного каскада (MC2). В гетеродине преобразователя используется контур L4C4. Конденсатор переменной емкости C4 служит для настройки на частоту «лисы». Сигнал гетеродина через конденсатор C6 поступает на второй вход смесителя. Нагрузкой смесителя служит контур L5C7, настроенный на промежуточную частоту 2 МГц. Через катушку связи L6 и конденсатор C9 сигнал подается на усилитель ПЧ (MC3). Усиленные им колебания выделяются на контуре L7C8 и через катушку связи L8 подаются на амплитудный детектор, предварительный усилитель НЧ (MC4) и далее, через конденсатор C12 — на окончательный каскад усилителя НЧ с динамической нагрузкой, собранный на транзисторах Т1 и Т2.

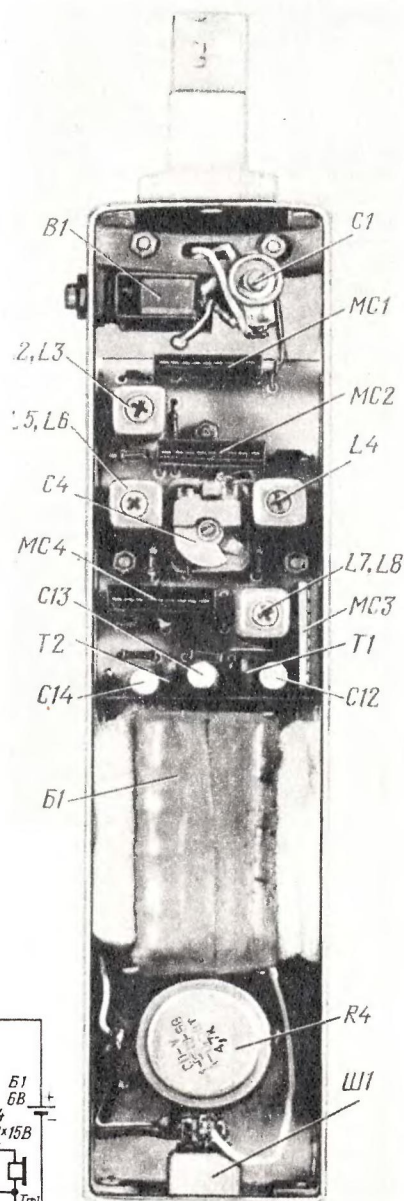
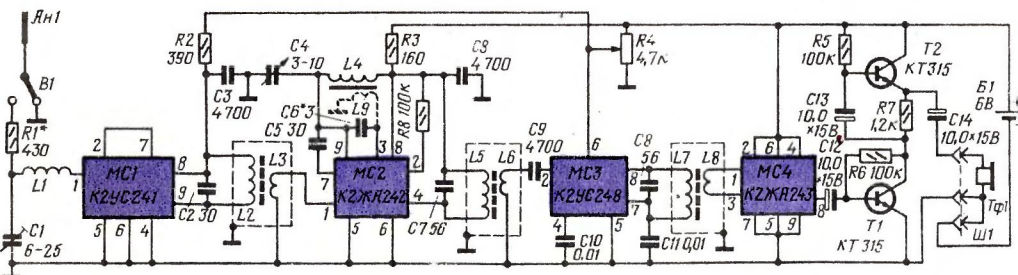


Рис. 2

Рис. 1



Через конденсатор $C14$ НЧ сигнал подается на низкоомные телефоны $T\phi 1$.

Усиление приемника регулируется переменным резистором $R4$, одновременно изменяющим усиление по ВЧ и ПЧ. Глубина регулировки чувствительности — не менее 10 000, что дает возможность принимать сигналы «лисы» без перегрузки каскадов приемника даже на расстоянии нескольких метров от передатчика.

Конструкция и детали. Корпус приемника (см. рис. 2) сделан из дюралюминия толщиной 1 мм. Он согнут из одного листа и по углам соединен заклепками. Электрическая часть приемника собрана на плате из стеклотекстолита размерами 44×70 мм. Монтаж навесной (можно сделать и на печатной плате). Детали расположены на одной стороне платы, проводники — на другой.

Элементы 316 обернуты лентой и укреплены в корпусе с помощью прокладок из поролона.

В качестве разъема телефонов применен унифицированный разъем для телевизоров. Конденсатор $C4$ — от ра-

Катушки $L2—L8$ намотаны на унифицированных каркасах СБ-12а и помещены в латунные экраны. Их данные приведены в таблице.

Обозначение по схеме	Число витков	Провод
$L2$	10	ПЭЛШО 0,51
$L3$	2	ПЭЛШО 0,51
$L4$	12	ПЭЛШО 0,51
$L5$	100	ПЭЛ 0,12
$L6$	8	ПЭЛШО 0,12
$L7$	60	ПЭЛ 0,12
$L8$	50	ПЭЛ 0,12

Настройка. Правильно собранный усилитель НЧ не требует налаживания. Налаживание усилителя ПЧ сводится к настройке контуров $L5C7$ и $L7C8$ на промежуточную частоту 2 МГц. Для этого на вывод 1 микросхемы $MC2$ подают модулированный сигнал частотой 2 МГц и напряжением 0,5 мВ от сигналов генератора Г4-18 или ГСС-6. Предварительно катушку $L3$ отключают от вывода 1, а конденсатор $C5$ — от вывода 7. Движок переменного резистора

Добавлением между выходом преобразователя и входом усилителя ПЧ четырехконтурного ФСС по схеме рис. 4 можно значительно повысить избирательность приемника. Все катушки ($L5A—L5Г$) имеют такие же данные, как и катушка $L5$.

ПРИЕМНИК НА 144 МГц

Опубликованные ранее схемы приемников на 144—146 МГц отличались большей сложностью: в них применялось 11—15 транзисторов, несколько десятков резисторов и конденсаторов. Автор поставил своей целью создать приемник, обладающий при минимальном количестве отдельных компонентов высокой чувствительностью и возможностью ее глубокой регулировки, что особенно важно при ближнем поиске «лисы».

Описываемый здесь приемник имеет чувствительность со входа 5 мкВ, масса его (вместе с батареей) — не более 650 г.

Схема приемника приведена на рис. 5. Усилитель ВЧ собран по кас-

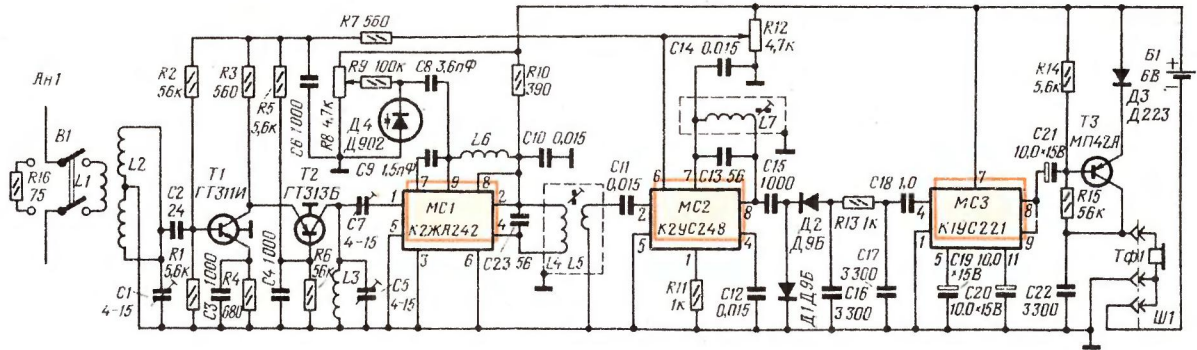
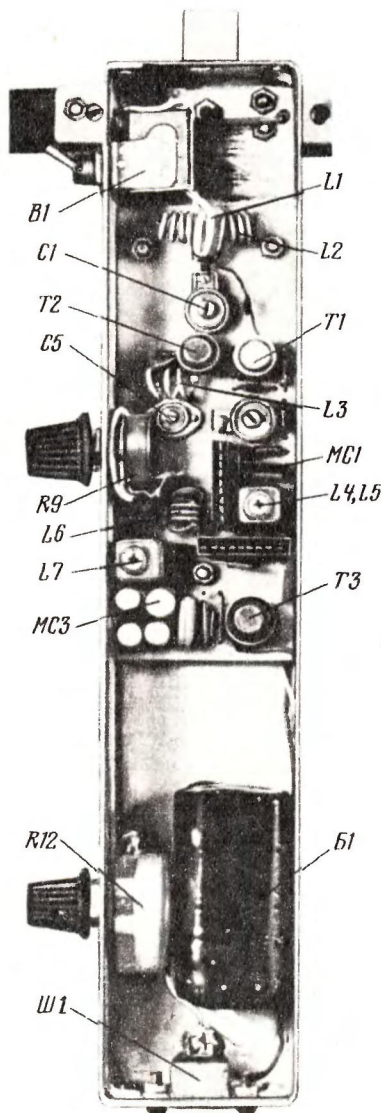


Рис. 5

Рис. 6



напряжения) — на диодах *Д1* и *Д2*. В предварительном усилителе НЧ используется микросхема *МС3*, на транзисторе *Т3* собран оконечный каскад НЧ, нагрузкой которого служат низкоомные головные телефоны с сопротивлением постоянному току 130 Ом. Диод *Д3* служит для получения напряжения смещения и (попутно) термокомпенсации. Его можно заменить резистором сопротивлением 100 Ом и конденсатором емкостью 10 мкФ, соединенными параллельно.

Конструкция и детали. Монтажная плата (рис. 6) размером 115×44 мм изготовлена из стеклотекстолита. Монтаж — односторонний. Каркасу плата крепится с помощью уголковых держателей.

В приемнике применены малогабаритные детали: резисторы МЛТ-0,25 и УЛМ-0,12, конденсаторы типа КМ, КЛС, КД и К50-6. Регулируемые резисторы *Р8* и *Р12* — СПЗ-4БМ и СП-2 соответственно.

Антенна приемника — четырехэлементный волновой канал. Элементы

венно на корпусе приемника, а пассивные элементы — на штанге. Штангой служит трубка из стекловолокна с наружным диаметром 13 мм. Размеры антенны показаны на рис. 7.

Катушки *Л1*, *Л2*, *Л3* и *Л6* — бескаркасные, *Л1*, *Л3* и *Л6* содержат по 2 витка, *Л2* — 4 витка (отвод от середины) посеребренного провода диаметром 0,8 мм. Катушки *Л4*, *Л5* и *Л7* намотаны на унифицированных сердечниках СБ-12а, *Л4* и *Л7* состоят из 50, *Л5* — из 6 витков провода ПЭЛШО 0,12.

Некоторой особенностью данного приемника является преобразовательный каскад. По паспортным данным использованную в нем микросхему *К2ЖА242* можно применять до частот около 30 МГц. Однако примененные в ней транзисторы имеют намного большую граничную частоту, что позволяет при соответствующем схемном решении использовать микросхему на более высоких частотах (испытания показали, что собранный по схеме рис. 5 гетеродин генерирует частоты вплоть до 200 МГц).

При желанной электронной настройку варикапом можно заменить настройкой конденсатором переменной емкости. Для этого надо исключить резисторы *Р8* и *Р9*, конденсатор *С8* и варикап *Д4*, неподвижную пластину конденсатора переменной емкости присоединить к точке соединения конденсатора *С9* и катушки *Л8*, а подвижную — к корпусу приемника.

Настройка. Для настройки приемника нужны сигнал-генератор Г4-19 или ГСС-6, а также любой генератор, в котором имеется диапазон 144—146 МГц (например, ГМВ). Методика настройки практически не отличается от настройки приемника на 28 МГц.

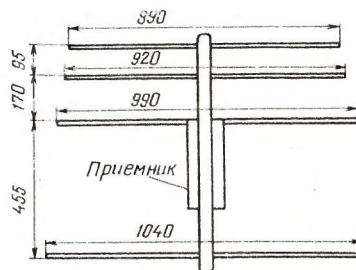


Рис. 7

антенны выполнены из профилированной стальной ленты (рулетки). Активный вибратор укреплен непосред-

с. Черниев
Ивано-Франковской обл.

ПТК — конвертер

Приобретение многодиапазонного связного приемника для многих наблюдателей затруднительно. Если использовать конвертер, описание которого приведено ниже, можно с любым приемником, перекрывающим диапазон 3—5 МГц (например РБМ), получить диапазоны: I—7—9, II—14—16, III—21—23, IV—28—30, V—144—146 МГц.

Принципиальная схема конвертера приведена на рисунке. Он состоит из усилителя ВЧ, собранного по каскодной схеме на лампе Л1, гетеродина на правом триоде лампы Л2 и смесителя — на ее левом триоде.

Особенностью конвертера является применение в смесителе катушки связи (L3), служащей для уравнивания напряжения, подаваемого на смеситель, по диапазонам. Резистор R4 препятствует паразитной генерации на УКВ диапазонах.

Таблица 1

Обозначение по схеме	Емкость конденсатора, пФ				
	I	II	III	IV	V
C1	120	82	65	47	2,2
C5	91	75	47	39	2,2
C8	150	91	82	65	2,2

Таблица 2

Диапазон	Обозначение по схеме	Число витков	Провод	Намотка (шаг, мм)
I	L1	25	ПЭЛ 0,25	внавал
	L2	25		
	L3	30		
	L4	35		
II	L1	12	ПЭЛ 0,45	виток к витку
	L2	12		
	L3	15		
	L4	15		
III	L1	12	ПЭЛ 0,45	виток к витку
	L2	12		
	L3	10		
	L4	12		
IV	L1	8	ПЭЛ 0,8	0,5
	L2	8		
	L3	6		
	L4	10		
V	L1	3	ПЭЛ 1,0	1,5
	L2	3		
	L3	4		
	L4	3		

Гетеродин, собранный по схеме емкостной «трехточки», обеспечивает необходимую стабильность на всех диапазонах. Конденсаторы C8 и C13 имеют противоположные ТКЕ и служат для температурной компенсации.

Конвертер может быть выполнен на базе любого переключателя телевизионных каналов (в том числе, старых типов). Его монтаж под силу даже начинающему радиолюбителю. Емкости конденсаторов C1, C5 и C8, устанавливаемых в барабане переключателя, а также новые данные катушек (в конвертере используются каркасы катушек ПТК) для каждого диапазона приведены в табл. 1 и 2. Дроссель Др1 содержит 6 витков провода ПЭЛ 0,1, намотанных на резисторе МЛТ-1 сопротивлением 56 кОм.

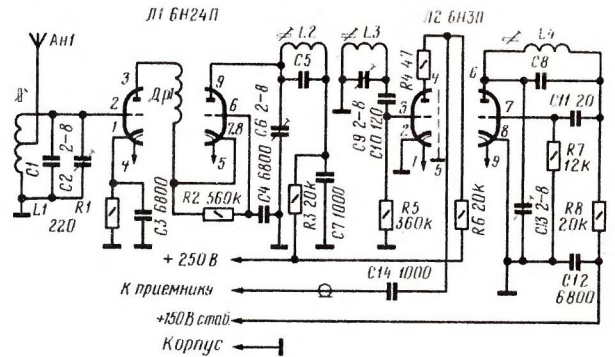
Настраивать конвертер удобнее всего при помощи генераторов стандартных сигналов (Г4-18А, Г4-4А) и лампового вольтметра (ВК7-9) с осциллографом (С1-20). При отсутствии этих приборов можно настроить его по сигналам радиостанций, предварительно установив частоты гетеро-

дина (с помощью волномера или калиброванного приемника): I диапазон — 12, II — 19, III — 26, IV — 34, V — 149 МГц. (Если промежуточная частота будет другой, то изменятся частоты гетеродина.) Далее приемником настраиваются на станции и, вращая сердечник катушки L1 и ротор конденсатора C2, добиваются максимальной силы сигнала. Аналогичным образом настраивают контуры L2C5 и L3C9. Для получения равномерного усиления по диапазону необходимо настраивать катушки в двух различных точках с разномом частоты в 100—150 кГц.

Последовательно повторяют настройку на каждом диапазоне.

Н. АВРАМЕНКО (RA3DKS)

г. Климовск Московской обл.



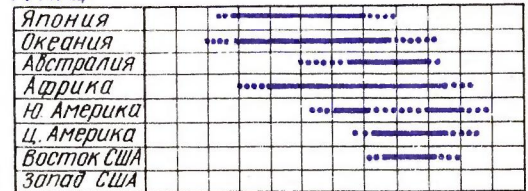
Прогноз прохождения радиоволн в октябре

Долгосрочный прогноз прохождения радиоволн на радиобудильных диапазонах 14, 21 и 28 МГц основан на «Месячном прогнозе распространения радиоволн» и «Прогнозе наименьших применимых частот для различной солнечной активности», подготовленных в ИЗМИРАН для низкого уровня солнечной активности.

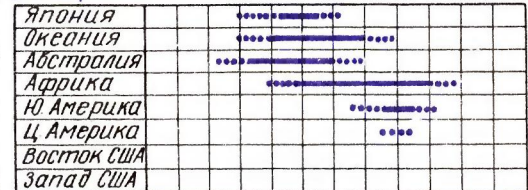
На 14 МГц в дневные (иногда — в утренние и вечерние) часы будут слышны сигналы станций Японии, Океании, Африки. Сигналы станций Австралии, Южной Америки, Центральной Америки и Востока США будут проходить в вечернее время. На 21 МГц можно будет работать с Японией, Океанией, Австралией (в основном, в дневное время) и Африкой (в дневные и вечерние переходные часы). Несколько дней в месяц могут быть также слышны (в вечернее время) станции Центральной и Южной Америки. В диапазоне 28 МГц в вечернее время можно будет слышать сигналы станций Африки.

Г. НОСОВА

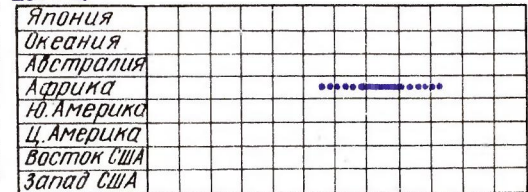
14 МГц



21 МГц



28 МГц



00 02 04 06 08 10 12 14 16 18 20 22 24 Мск

ЭЛЕКТРОННЫЕ ЧАСЫ НА ИНТЕГРАЛЬНЫХ МИКРОСХЕМАХ



Инж. Н. ЮРЧЕНКО, инж. В. БАЛАКИРЕВ

Электронные часы предназначены для отсчета времени с точностью до 1 с. Часы могут работать при температуре окружающей среды от -30°C до $+50^{\circ}\text{C}$; при температуре среды $+33^{\circ}\text{C}$ относительная влажность воздуха может достигать 98%. Уход часов за год не превышает 42 с. Указание времени в них осуществляется шестью индикаторными лампами ИН-4. Часы питаются от сети напряжением 220 В и частотой 50 Гц. Потребляемая мощность составляет 10 Вт. Размеры часов — $210 \times 60 \times 170$ мм. Масса — 1,3 кг.

Кроме своего прямого назначения, часы можно использовать как генератор импульсов для вторичных часов и программных устройств. Использование в них интегральных микросхем позволяет уменьшить габариты и массу часов, существенно повысить надежность и упростить их изготовление.

Структурная схема часов изображена на рис. 1. Генератором импульсов времени (ГИВ) формируются импульсы с частотой следования 1 МГц, которые поступают на делитель (ДСИ), преобразующий их в секундные импульсы (ССИ), коэффициент пересчета которого равен 60. Полученные таким образом минутные импульсы считают следующие счетчиком (минутных импульсов — СМИ), коэффициент пересчета которого также равен 60. С выхода его часовые импульсы поступают на вход счетчика часовых импульсов (СЧИ) с коэффициентом пересчета 24. Каждый счетчик имеет дешифраторы, напряжения с выходов которых управляют работой цифровых ламп блока индикации.

Принципиальная схема ГИВ показана на рис. 2. Он выполнен по схеме мультивибратора на микросхеме МС1. В цепи обратной связи мультивибратора включен кварцевый резонатор ПЭ1 с резонансной частотой 1 МГц. С вывода 6 микросхемы снимаются импульсы на ДСИ. ГИВ объединен с блоком питания на одной плате П1.

Блок питания содержит два выпрямителя. Один из них (на диодах Д1—Д4) обеспечивает напряжением питания цифровые индикаторные лампы. Второй выпрямитель (на диодах Д5—Д8) через простейший стабилизатор на транзистор Т1 питает все микросхемы электронных часов. Импульсы с частотой следования 1 МГц с

выхода 4 платы П1 подаются на вход ДСИ. Для получения секундных импульсов в делителе применено шесть пересчетных декад. Принципиальная схема одной декады изображена на рис. 3. Она представляет собой двоично-десятичный счетчик с обратными связями, которые обеспечивают коэффициент пересчета 10. Потенциал логического нуля счетчика составляет $+0,3$ В, логической единицы — $+4,7$ В. Декады имеют граничную частоту пересчета 10 МГц. На той же плате П2 расположены еще две таких же декады (на рис. 3 они не показаны). Следовательно, для получения необходимого коэффициента пересчета 10^6 использовано две платы П2.

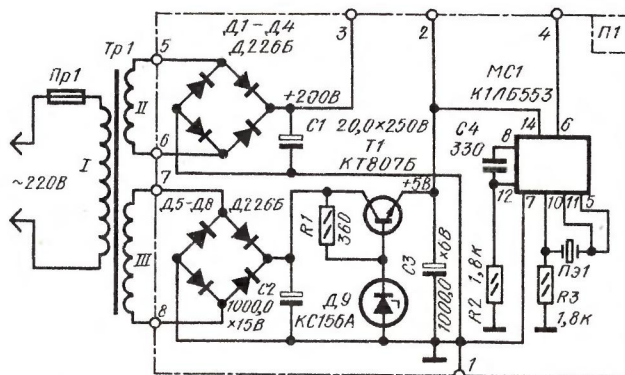


Рис. 2

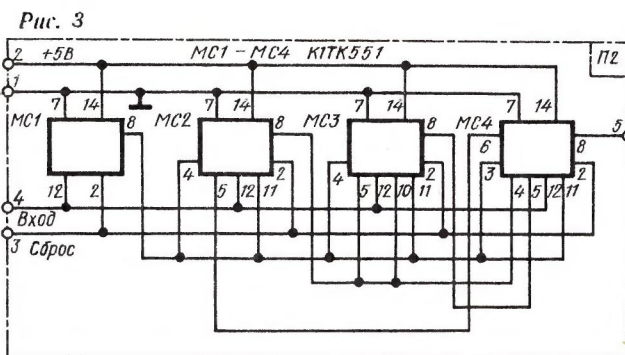


Рис. 3

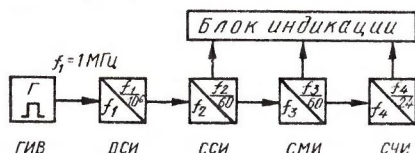
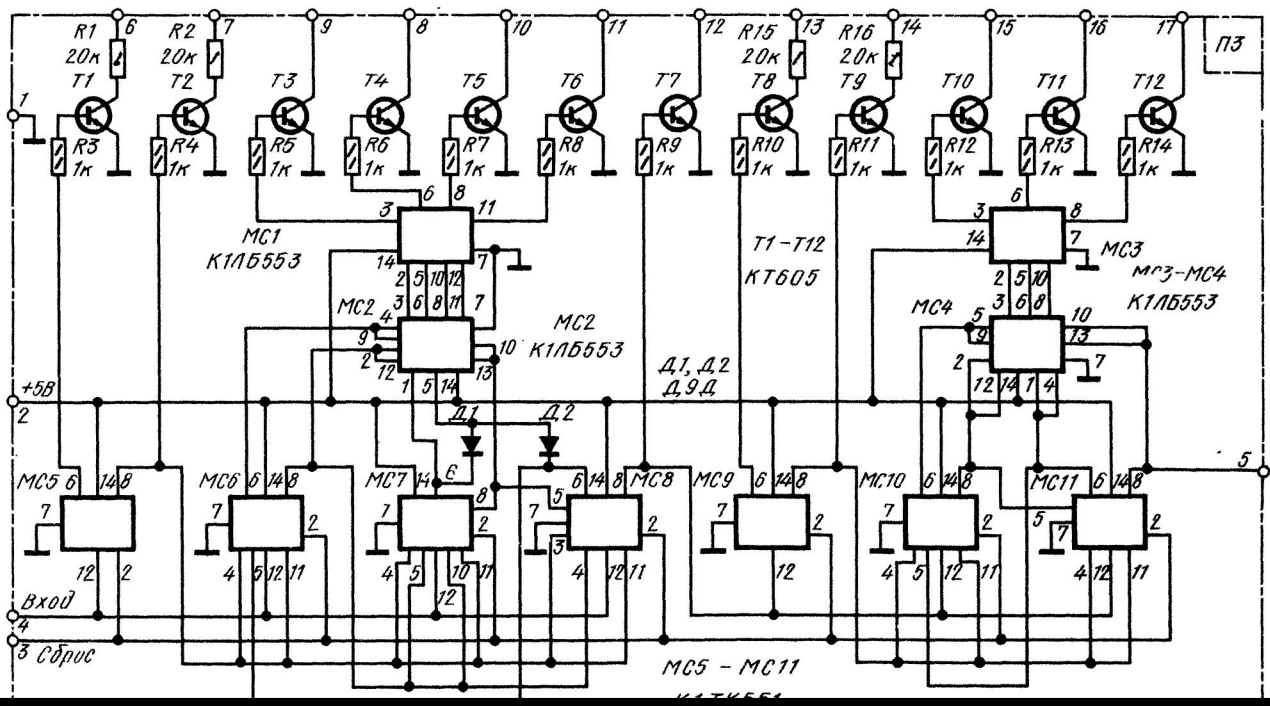


Рис. 1



управляют ключевыми каскадами в анодных цепях индикаторных ламп.

Выходы 6 и 8 микросхем *МС6—МС8, МС10* и *МС11* подключены ко входам микросхем *МС2* и *МС4* дешифраторов. Сигналы с выходов этих микросхем через инвертор на микросхемах *МС1* и *МС3*, а также с вывода 8 микросхемы *МС8* коммутируют через транзисторы *Т3—Т7, Т10—Т12* катоды индикаторных ламп.

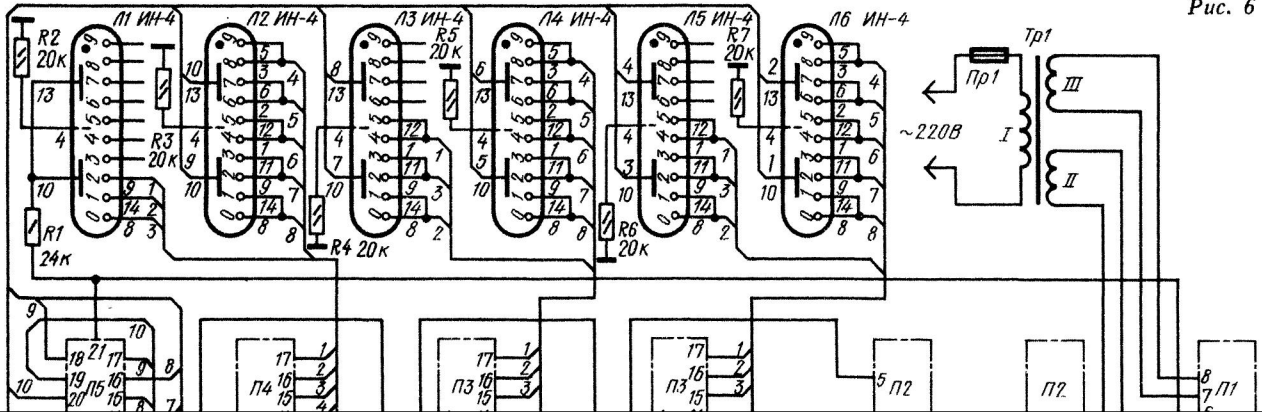
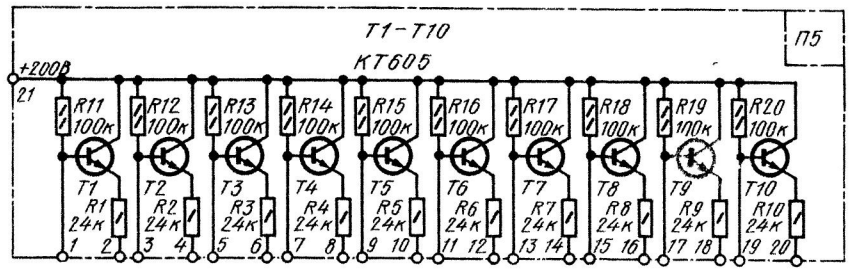


Рис. 6

Инж. В. ВОРОТИНСКИЙ,

Проведенные исследования показали, что величина электростатического потенциала на теле человека может достигать 10 кВ, а на поверхностях предметов, изготовленных из диэлектрика, — нескольких десятков киловольт. При монтаже, наладивании и эксплуатации радиоэлектронной аппаратуры через пинцет, паяльник или какой-либо другой предмет может произойти электрический разряд с настолько большой энергией, что полупроводниковый прибор будет поврежден. Следует заметить, что разряд с металлического предмета наиболее опасен, так как в этом случае запасенная энергия выделяется в виде короткого импульса (длительность порядка 0,01 мкс).

«ОПАСНЫЕ» ПОТЕНЦИАЛЫ

Устойчивость полупроводниковых приборов к воздействию статического электричества характеризуется значением потенциала, при котором может произойти повреждение прибора.

Приводим «опасные» значения потенциала для полупроводниковых приборов некоторых видов.

Полевые транзисторы с изолированным затвором	50—150 В
Полевые транзисторы с <i>p-n</i> переходами	250—1000 В
Германиевые СВЧ транзисторы	150—400 В
Кремниевые СВЧ транзисторы	250—600 В
Другие биполярные транзисторы	не менее 600 В
Импульсные диоды с точечным контактом	250—600 В
Смесительные, детекторные, параметрические и умножительные СВЧ диоды	300—600 В
Интегральные микросхемы	30—1500 В

Отсюда видно, что наиболее чувствительны к действию статического электричества полевые транзисторы с изолированным затвором, некоторые типы германиевых СВЧ транзисторов и интегральные микросхемы.

Статическое электричество играет большую роль в радиотехнике с самого ее зарождения. Как известно, еще великий русский ученый А. С. Попов на созданный им в 1895 году первый в мире радиоприемник принимал электромагнитные колебания, возникающие в атмосфере в результате разрядов электростатического электричества. Во всей дальнейшей истории развития радиотехники атмосферные разряды создавали и создают помехи радиосвязи, а мощные разряды-молнии в ряде случаев были причиной повреждения радиоустройств.

Вместе с тем, электростатические заряды повседневно возникают в окружающей нас среде не только вследствие различных физических процессов в атмосфере. Нередко мы наблюдаем электризацию нашей одежды, бумаги, на которой мы пишем, и других предметов. Вызывается это явление тем, что при соприкосновении двух различных материалов свободные электроны с одного из них в определенных условиях переходят на другой, при этом знак заряда определяется видом материала. Статический заряд сохраняется на поверхности диэлектрика тем дольше, чем выше его поверхностное сопротивление; последнее увеличивается с уменьшением влажности окружающего воздуха.

Заметим, что при испытаниях за эквивалент электрического разряда с тела человека принимают разряд конденсатора емкостью 200 пФ, заряженного до соответствующего напряжения, через резистор сопротивлением 1 кОм.

Пока электрический потенциал не достигает опасного значения, параметры полупроводникового прибора практически не изменяются; при величине потенциала равной опасному значению наблюдается ухудшение параметров прибора; при величине потенциала большей опасного значения прибор выходит из строя.

От воздействия разрядов статического электричества на высокочастотные транзисторы увеличиваются обратные токи коллекторных и эмиттерных переходов, уменьшается коэффициент передачи, увеличивается уровень низкочастотных шумов. Рис. 1 иллюстрирует изменения обратных токов эмиттера I_{30} и коллектора $I_{к0}$ германиевого высокочастотного транзистора ГТ311, возникающие в результате воздействия электростатических потенциалов $U_{ст}$ различной величины. Черная кривая на рис. 2 показывает зависимость коэффициента передачи тока $h_{21э}$ от величины тока эмиттера кремниевого биполярного высокочастотного транзистора КТ355 до воздействия статического электричества, а цветная кривая — после воздействия разряда с потенциалом 800 В.

Наиболее чувствительны к электростатическим разрядам полевые транзисторы структуры МОП. Даже при воздействии относительно малых потенциалов резко воз-

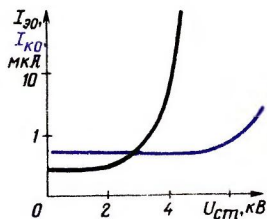


Рис. 1

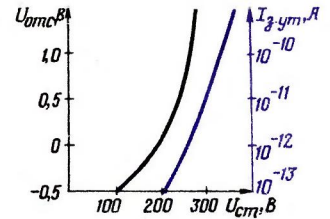
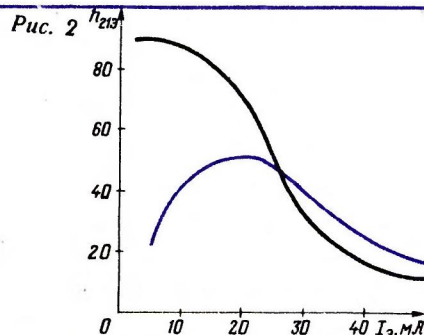


Рис. 3

инж. В. КОНЯЕВ

Общезвестно, например, что на синтетических тканях, в условиях сухой атмосферы, могут возникнуть электростатические потенциалы настолько большой величины, что возникают искровые разряды. Электризация гигроскопических материалов менее вероятна.

При соприкосновении несущего заряд тела человека или диэлектрического материала с изолированным металлическим предметом (например, пинцетом, паяльником) электростатический заряд переносится на последний.

Практика эксплуатации радиоэлектронных устройств показала, что электростатические потенциалы, возникающие на теле человека, на его одежде и на окружающих предметах могут быть причиной повреждения полупроводниковых приборов некоторых типов.

В публикуемой статье инж. В. Воротинского и инж. В. Коняева приводятся данные о чувствительности различных полупроводниковых приборов к электростатическим потенциалам и даются конкретные рекомендации по защите от этих потенциалов полевых транзисторов структуры МОП.

растает ток утечки затвора и изменяется напряжение отсечки. Типичная зависимость тока утечки затвора $I_{з, ут}$ и напряжения отсечки $U_{отс}$ от величины электростатического потенциала $U_{ст}$ для транзистора КП305Ж приведены на рис. 3.

МЕРЫ ПРЕДОСТОРОЖНОСТИ ПРИ МОНТАЖЕ ПОЛУПРОВОДНИКОВЫХ ПРИБОРОВ И НАЛАЖИВАНИИ АППАРАТУРЫ

Для предотвращения повреждения полупроводниковых приборов электростатическими разрядами при монтаже и наладке аппаратуры необходимо принимать следующие меры предосторожности: 1) заземлять корпус измерительных приборов и рабочий инструмент (жало паяльника, пинцет и т. п.), которые могут соприкоснуться с выводами полупроводниковых приборов. Сопротивление цепи заземления не должно быть более 1 МОм; 2) исключать возможность соприкосновения выводов полупроводниковых приборов с сильно электризующимися материалами (полиэтиленовыми коробками, покрытием стола из синтетических материалов). Поверхность стола рекомендуется покрывать хлопчатобумажным материалом или антистатическим линолеумом; 3) выводы транзисторов при монтаже, а также при хра-

нении и транспортировке нужно замыкать накоротко; 4) для снижения электростатического заряда на человеке применять пинцеты и браслеты, соединенные с заземлением через резистор сопротивлением 1 МОм, деревянные стулья с матерчатой обивкой, электропроводящие настилы под ногами; носить обувь на кожаной подошве и одежду из хлопчатобумажной ткани.

СХЕМОТЕХНИЧЕСКИЕ МЕТОДЫ ЗАЩИТЫ

Если на входе радиоэлектронного устройства применен чувствительный к разрядам полупроводниковый прибор, необходимо его защищать от возможного воздействия электростатических потенциалов, которые могут проникнуть, например, из антенны.

Полевой транзистор входного каскада радиоприемника можно защитить двумя встречно-параллельно включенными импульсными диодами ($D1$ и $D2$ на рис. 4). Они ограничивают амплитуду входного сигнала и помехи на уровне 0,7 В. Имея малую емкость перехода и малые обратные токи, диоды практически не оказывают влияния на работу каскада.

На рис. 5 представлена схема защиты истокового повторителя с помощью встречно-последовательно включенных импульсных диодов КД503А, КД503Б или КД512А. Входное сопротивление этого устройства 100 МОм, верхняя граница рабочей полосы частот 35 МГц, коэффициент передачи не менее 0,95.

На рис. 6 приведены вольт-амперные характеристики защитного устройства на диодах упомянутых типов при различных сопротивлениях резистора $R1$. Как видно из этих характеристик, при использовании диодов КД512А порог ограничения соответствует напряжению 30 В, а при использовании диодов КД503А и КД503Б напряжениям 60 и 90 В соответственно. При использовании такого защитного устройства транзистор не выходит из строя даже при возникновении на входе электростатического потенциала до 3 кВ.

В низкочастотном устройстве с большой амплитудой входного сигнала можно использовать встречно-последовательное включение стабилитронов, напряжение стабилизации которых должно превышать максимальное рабочее напряжение на затворе транзистора на 3—5 В.

Москва

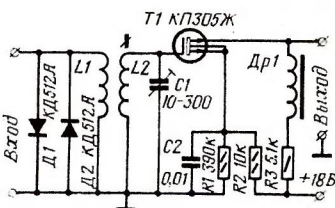


Рис. 4

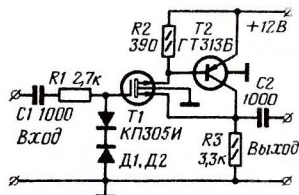


Рис. 5

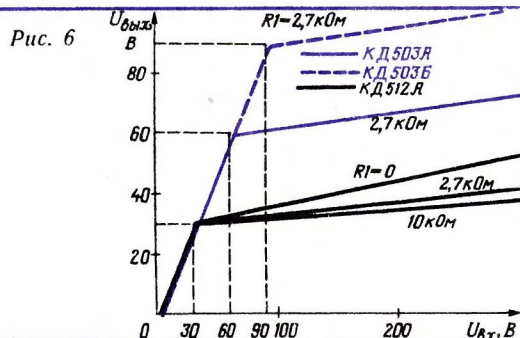


Рис. 6

УСТРАНЕНИЕ НЕИСПРАВНОСТЕЙ ТЕЛЕВИЗОРОВ

«Горизонт-101» (ЛПТ-65-1-1)

Изображение нелинейно в верхней части экрана. Регулятором «Линейность сверху» устранить этот недостаток не удастся.

При проверке режима питания лампы выходного каскада кадровой развертки заметных изменений не наблюдалось. Детальная проверка показала, что возросло сопротивление резистора 5-R23.

Нет раstra и звукового сопровождения. Отсутствует напряжение +230 В на выводах 6 и 7 панели лампы 1-L2.

Отсутствие раstra и звукового сопровождения вызывается часто неисправностью ламп строчной развертки 3-L2, 1-L2, 1-L3 или цепей питания этих ламп, но прежде, чем приступить к отысканию неисправности в блоке строчной развертки, необходимо убедиться в исправности предохранителя 1-Pr1, дросселя 1-Dr4 и конденсатора фильтра выпрямителя 1-C66. В данном случае было обнаружено, что оборван резистор 1-R30. Этот резистор выходит из строя чаще всего из-за обрыва дросселя 1-Dr1, поэтому каждый раз, когда заменяют неисправный резистор 1-R30, необходимо проверить исправность дросселя 1-Dr1.

Изображение и звук появляются только тогда, когда ручкой «Размер по вертикали» устанавливается размер раstra меньше нормального.

Обычно это происходит из-за сильного возрастания сопротивления резистора 1-R28. Найти неисправный резистор, измеряя контрольные напряжения, очень трудно, так как они бывают в допустимых пределах.

Ручкой «Яркость» свечение экрана не убирается. На растре видны линии обратного хода луча.

Такая неисправность возникает чаще всего при обрыве резистора 3-R1. Обнаружить ее удается только после детальной проверки цепей регулировки яркости и устройства гашения обратного хода луча.

«Электрон-205Д»

(УЛПТ-61-11-3/4 — II вариант)

При приеме телевизионной передачи самопроизвольно изменяется яркость изображения. Размер по горизонтали увеличен и уменьшил его регулятором «Размер по горизонтали» не удается.

При подключении лампового вольтметра к точке соединения резисторов R454, R451, R448 и конденсатора C436 вместо напряжения около —5 В прибор покажет наличие положительного напряжения около +1 В (напряжение изменяется при вращении ручки регулятора «Размер по горизонтали»). Неисправен в этом случае конденсатор C502, расположенный на плате стабилизации размера изображения по горизонтали; его емкость самопроизвольно изменяет свою величину примерно от 0,05 до 0,01 мкФ.

Нет раstra. Звуковое сопровождение нормальное.

При замыкании выводов 2 и 7 панели кинескопа растр появляется. При измерении напряжения на выводе 2 панели обнаружено, что вместо необходимого напряжения +100 В на нем —30 В.

Такая неисправность появляется в результате обрыва резистора R504, который расположен на плате стабилизации размера изображения по горизонтали.

«Рекорд-68» (УНТ-47-III)

Нарушена синхронизация по горизонтали.

Это часто возникает из-за изменения сопротивления резисторов 3-R23 и 3-R26, что легко обнаруживают, измеряя напряжения на аноде и катоде триода лампы 3-R3. Если они меньше указанных на схеме, необходимо проверить сопротивление резисторов.

Довольно часто такое нарушение происходит из-за неисправностей в системе АПЧ и Ф и чаще всего из-за уменьшения обратного сопротивления диодов 3-D1 и 3-D2. Для нормальной работы диоды должны иметь обратное сопротивление не менее 150—200 кОм. При уменьшении же его, например у диода 3-D1 до 20 кОм посередине экрана будет наблюдаться серая вертикальная полоса и отчетливо будет слышен свист выходного трансформатора строчной развертки.

Синхронизация по горизонтали может нарушиться и в результате обрыва резистора 3-R33 или возрастания сопротивления резистора 3-R31. При обрыве резистора 3-R33 на экране осциллографа, подключенного к точке соединения диодов 3-D1 и 3-D2, не будут наблюдаться импульсы пилообразной формы, приходящие в эту точку через резистор с дополнительной обмотки трансформатора 6-Tr2. Напряжение размаха импульсов должно составлять 13 В.

Искривлены вертикальные линии изображения.

Если искривление происходит при изменении яркости изображения, то необходимо проверить исправность конденсаторов 3-C21 и 3-C19. Подобная же неисправность бывает из-за возрастания сопротивления резистора 3-R87. Иногда при замене резистора положительный результат все равно не достигается. В этом случае нужно уменьшить сопротивление резистора примерно до 820 Ом. Устранить искривление вертикальных линий можно также, уменьшив емкость конденсатора 3-C17 до 6800—3300 пФ, если другие меры не помогают.

Нарушение синхронизации по горизонтали или «выбивание» отдельных строк часто происходит из-за утечек тока в выходном каскаде строчной развертки. Это может быть в выходном трансформаторе, в высоковольтном фильтре 6-R7, 6-C1, разряднике PH, у вывода анода лампы 6-L5. В местах интенсивной утечки будут наблюдаться голубоватые искры. Однако утечки бывают и скрытыми. Они возникают в результате пробоя резистора 6-R7, пробоя в обмотках выходного трансформатора, в конденсаторе вольтодобавки 4-C8, в печатной плате около выводов резистора 3-R31, с провода, идущего к катушке 6-L4, и ее обмотки, утечки в дросселях 6-L5, 6-L6, и, наконец, в строчных катушках отклоняющей системы. Найти эти утечки можно лишь заменив подозреваемую деталь исправной.

Иногда искривление вертикальных линий наблюдается только в верхней части изображения. Одной из причин такого искривления является неточная настройка или расстройка в процессе эксплуатации стабилизирующего контура 3-L1, 3-C18. Настраивают его при приеме испытательной телевизионной таблицы 0249. Сначала соединяют с шасси телевизора управляющую сетку лампы амплитудного селектора (вывод 1 лампы 3-L11) и ручкой «Частота строк» добиваются наиболее устойчивого изображения на экране телевизора. Затем сетку селектора отсоединяют от шасси телевизора и, вращая сердечник катушки

3-L1 стабилизирующего контура, добиваются максимального сдвига изображения влево (пока не наступит срыв синхронизации по горизонтали). После этого ручкой «Частота строк» устанавливают изображение симметрично относительно экрана. Однако иногда такая настройка не дает желаемых результатов. Тогда устранить неисправность можно, увеличив сопротивление резистора 3-R32 до 100—110 кОм или уменьшив емкость конденсаторов 3-C17 и 3-C23 до 3300 пФ и 150—100 пФ соответственно.

«Темп-209» (ЛПТ-61-11-1)

При минимальной контрастности появляется излом вертикальных линий на испытательной таблице или изгиб только их концов.

Такая неисправность возникает из-за расстройки «звенящего» контура, в состав которого входит катушка 2-L21. Прежде, чем его настроить, необходимо убедиться в правильной настройке цепей синхронизации по вертикали. Для этого замыкают на шасси точку КТ-17. Затем ручку регулятора частоты кадров 3-R23 устанавливают так, чтобы изображение на экране телевизора было неподвижным или медленно передвигалось по экрану снизу вверх. После этого переключку снимают и проверяют устойчивость синхронизации, переключая ручку селектора каналов. Если настройка произведена правильно, то синхронизация срывается не должна. После этого, вращая диэлектрической отверткой сердечник катушки 2-L21 «звенящего» контура, добиваются исчезновения изломов вертикальных линий.

Нарушена синхронизация по вертикали. Переменным резистором 3-R23 «Частота кадров» восстановить ее не удается.

Это нарушение часто происходит из-за обрыва конденсатора 3-C10. Проверить его можно, подключив параллельно исправный конденсатор.

Если изображение медленно передвигается вверх, то это происходит чаще всего из-за плохой пайки проводника в точке 37 платы 2 или из-за изменения сопротивления резистора 2-R76.

При нарушении синхронизации по вертикали после длительного прогрева телевизора неисправность обычно появляется вследствие возрастания сопротивления резистора 3-R13 или одного из резисторов 3-R16—3-R18.

Часто отказывает в работе тиратрон 715 ТХ4Б-Т из-за изменения порога зажигания. Иногда порог зажигания удается подобрать, изменяя сопротивление резисторов 3-R19, 3-R20, 3-R28, однако лучше установить исправный тиратрон.

При нарушении синхронизации по вертикали (подергивание изображения по вертикали) в зоне неуверенного приема полезно иногда увеличить емкость конденсатора 3-C14 до 501 пФ.

При замене ламп или каких-либо других деталей в цепях синхронизации по вертикали нужно произвести настройку синхронизации по вышеописанной методике.

Обозначение деталей телевизоров приведено по альбому схем Г. П. Самойлова и В. А. Скотина «Телевизоры», «Связь», 1972.

Р. НЕСТЕРОВ

г. Красноярск

ВСЕВОЛНОВЫЙ ПРИЕМНИК РАДИОКОМПЛЕКСА

Инж. В. ХМАРЦЕВ

КОНСТРУКЦИЯ И ДЕТАЛИ

Все узлы приемника смонтированы на семи печатных платах из фольгированного стеклотекстолита толщиной 1,5 мм. Печатная плата высокочастотного блока для уменьшения длины соединительных проводов расположена непосредственно на блоке конденсаторов переменной емкости, остальные платы размещены на шасси аппарата, выполненном из листовой стали толщиной 1,5 мм. Размещение деталей приемника на печатных платах показано на 2 и 3-й стр. вкладки. Плата стереодекодера не приводится, поскольку используется готовая — от приемника «Рига-101».

Диапазоны КВ, ДВ, СВ и УКВ коммутируются переключателем П2К (с зависимой фиксацией), содержащим восемь групп контактов в каждой секции. Клавиша переключения полосы пропускания имеет независимую фиксацию. Коротковолновые поддиапазоны переключаются самодельным барабанным переключателем, состоящим из восьми печатных планок, на 25 контактах которых распаяны высокочастотные катушки, подстроечные конденсаторы КПК-МП и конденсаторы КТ-1а.

Печатные планки шириной 16 мм изготовлены из фольгированного стеклотекстолита толщиной 1,5 мм и вложены в пазы двух дюралюминиевых секций, согнутых таким образом, что они образуют восьмигранный корпус самого переключателя. Секции приклепаны к восьмиугольным стальным боковинам, жестко укрепленным на стальной оси диаметром 6 мм.

В секциях под контактные группы сделаны пазы шириной 7 мм. В передней стальной боковине барабана по радиусу 25 мм просверлено восемь отверстий диаметром 3 мм, в которые под действием пружин, заключенных во втулки, одновременно западают два стальных шарика, расположенных под углом 180°, надежно фиксирующих барабан в рабочем положении. Общая длина барабана 225 мм. Барабанный переключатель коротковолновых поддиапазонов при помощи двух конических шестерен механически связан со специальным шкальным КВ барабаном, находящимся в плоскости шкалы.

Подсветка шкального барабана происходит при нажатии клавиши коротковолнового диапазона. Освещение основной шкалы при этом выключается.

Элементом настройки АМ тракта служит восьмисекционный блок конденсаторов переменной емкости, пять

секций которого используются в КВ, а три — в ДВ и СВ диапазонах. Блок конденсаторов переменной емкости выполнен на базе двух стандартных блоков переменной емкости от приемника «Фестиваль». Три секции одного из блоков, работающих в диапазонах ДВ и СВ, используют без переделки, из трех секций другого блока изготовляют шестисекционный блок конденсаторов переменной емкости, пять секций которого применяют для настройки в КВ диапазоне.

Для получения необходимого перекрытия по емкости (8—70 пФ) в каждой секции оставляют по две пластины на роторе и по три на статоре. Между полученными секциями устанавливают дополнительные экраны.

Переключатель: «Сеть», «АПЧ», «Сtereo» и «Местный прием» — четырехсекционный П2К с независимой фиксацией, содержит по четыре группы контактов в каждой секции.

Обозначение по схеме	Число витков	Провод	Обозначение по схеме	Число витков	Провод
Блок 2			L3	12+12	ПЭВ-1 0,31
L1	3	ПЭЛШО 0,15	L4	26	ПЭВ-1 0,31
L2	190	ПЭВ-1 0,11	L5	12+12	ПЭВ-1 0,31
L3	6	ПЭЛШО 0,12	L6	26	ПЭВ-1 0,31
L4	2	ПЭЛШО 0,15	L7	12+12	ПЭВ-1 0,31
L5	100	ПЭВ-1 0,13	L8	26	ПЭВ-1 0,31
L6	4	ПЭЛШО 0,12	L9	24	ПЭВ-1 0,31
L7	150	ПЭВ-1 0,11	L10	8	ПЭЛШО 0,15
L8	45	ПЭВ-1 0,14	L11	13+13	ПЭВ-1 0,31
L9	5	ПЭЛШО 0,15	Барабанный переключатель КВ		
L10	12	ПЭЛШО 0,13			
L11	123	5x ПЭВ-1 0,06			
L12	3	ПЭЛШО 0,15			
L13	6	ПЭЛШО 0,13			
L14	60	5x ПЭВ-1 0,06			
L19	37+33	ПЭВ-1 0,14			
L20	75	ПЭВ-1 0,14			
L21	37+33	ПЭВ-1 0,14			
L22	75	ПЭВ-1 0,14			
L23	37+33	ПЭВ-1 0,12			
L24	65	ПЭВ-1 0,1			
Блок 4			L1	9+5	ПЭЛО 0,38
L1	3	ПЭЛШО 0,2	L2	14	ПЭЛО 0,39
L2	7	Медный луженый 0,8	L3	2	ПЭЛШО 0,2
L3	2,75+ +1,5+ +2,75	То же	L4	14	ПЭЛО 0,38
L4	7	» »	L5	14	ПЭЛО 0,38
L5	27	ПЭВ-1 0,12	L6	6	ПЭЛШО 0,15
L6	30	ПЭВ-1 0,12	L7	2+9+4	ПЭВ-1 0,51
L7	5,25	То же	L8	5+4	Посеребренный 0,47
Блок 5			L9	9	То же
L1	12+12	ПЭВ-1 0,31	L10	1	ПЭЛШО 0,2
L2	26	ПЭВ-1 0,31	L11	9	Посеребренный 0,47
			L12	9	То же
			L13	5	ПЭЛШО 0,15
			L14	1,5+	Посеребренный 0,47
			L15	+4,5+3	ПЭВ-1 0,12
			L16	190	ПЭВ-1 5x0,06
				57	

Примечание. Катушки L2, L5, L7, L8, L11, L14, L19—L23, блока 2 размещены в броневых ферритовых сердечниках от приемника «Сокол», подстроечные сердечники 600 НН Ø=2,8 мм, l=12 мм. Катушки L1 и L3 размещены на одном каркасе с катушкой L2; L4, L6 с L5; L9, L10 с L11; L12, L13 с L14; L24 с L23. Катушки L2, L3 и L4 блока 4 размещены на сердечниках катушек блока УКВ приемника «Рига-101», подстроечные сердечники латунные многоступенчатые, катушка L1 этого блока размещена на одном каркасе с катушкой L2; L7 с L6. Катушки L5, L6 блока 4 и L2—L9 и L11 блока 5 размещены на каркасе КВ катушек приемника «Сокол-4» диаметром 6,5 мм, подстроечные сердечники 100 НН Ø=2,8 мм, l=14 мм. Катушка L11 размещена на одном каркасе с L9 (блок 5). Катушки L1, L2, L4, L5, L7—L9, L11, L12, L14 барабанного переключателя КВ диапазона размещены на ребристых полистироловых каркасах диаметром 16 мм от приемника «Балтика». Катушка L3 на одном каркасе с L4; L6 с L7; L10 с L11; L13 с L14. Антенные катушки L15, L16 ДВ и СВ диапазонов размещены на ферритовом сердечнике М 400 НН диаметром 8 мм и длиной 160 мм.

Диаметр каркасов катушек L2—L4 блока 4—9 мм, а L5—L7 блока 4 и L1—L11 блока 5—7 мм, диаметр каркасов катушек барабанного переключателя КВ диапазона 16 мм.

Окончание. Начало см. «Радио», 1974, № 8.

Клавиши переключателей П2К выполнены из дюралюминия с декоративной алмазной проточкой.

Электромеханические фильтры — ЭМФП-6-465-6 и ЭМФП-6-465-13.

Все постоянные резисторы МЛТ-0,25. Подстроечные $R1, R4, R8, R11$ (блок 1), $R30$ (блок 2), $R1, R17$ (блок 3), а также $R31$ (блок 5) и $R1$ (блок 4) — СПЗ-16.

Электrolитические конденсаторы К50-6.

Конденсаторы в высокочастотных развязках, а также в переходных высокочастотных цепях К10-7В. Контурные конденсаторы КТ-1а. Конденсаторы $C27, C30, C34, C40$ — ПМ-1; $C31, C37$ — КМ (блок 2).

Силовой трансформатор унифицированный ТН-30 127/220-50 мощностью 14,5 Вт с магнитопроводом ШЛ 20×20 мм. Можно применить любой другой с выходными переменными напряжениями на вторичных обмотках 6,3 и 18 В и мощностью около 10 Вт.

Стрелочный индикатор настройки — М472. Экраны для катушек усилителя ПЧ ЧМ тракта использованы от приемника «Сокол». Их внешние размеры 11×11×16,5 мм. Для катушек ПЧ АМ тракта использована арматура, экраны и ферритовые сердечники от приемника «Сокол», можно использовать контуры с экранами от приемника «Селга» с соответствующей перемоткой катушек. Данные всех катушек приведены в таблице.

НАЛАЖИВАНИЕ ГКЧ НА ТРАНЗИСТОРАХ

Инж. Е. КОНДРАТЬЕВ

После проверки правильности монтажа прибор включают и измеряют потребляемый ток, который при включенном кварцевом калибраторе должен быть не более 55—60 мА. Затем проверяют режимы транзисторов по постоянному току. Напряжения на их выводах не должны отличаться от приведенных в табл. 1 более чем на 15% (напряжения измерены вольтметром с входным сопротивлением 10 МОм). Напряжения на выводах транзисторов $T8—T11$ измерены при нижнем (по схеме) положении движка резистора $R38$, на выводах транзистора $T18$ — при верхнем положении движка резистора $R63$ и при подключенном кабеле с нагрузочным сопротивлением, на выводах транзисторов $T1, T2, T3, T13$ — когда транзистор $T3$ триггера выключен, а $T2$ включен.

Налаживание ГКЧ начинают с проверки работы триггера на транзисторах $T2, T3$. Для этого на гнездо «Вход пилы» подают пилообразное напряжение частотой 50 Гц от осциллографа, а на вертикальный вход осциллографа подают сначала напряжение с коллектора транзистора $T2$, а затем $T3$. При нормальной работе триггера на экране будут видны две горизонтальные параллельные линии с расстоянием друг от друга, соответствующим напряжению 9,5 В. Далее проверяют работоспособность усилителя $T8—T11$. Коэффициент его усиления при сигнале частотой 15 кГц, подаваемом на резистор $R66$, должен быть около 80 дБ. Критерием нормальной работы усилителя явля-

Многие радиолюбители-конструкторы заинтересовались генератором качающейся частоты (ГКЧ) на транзисторах, описание которого было помещено в «Радио», 1973, № 12. Процесс налаживания в статье был изложен кратко, в расчете на квалифицированных радиолюбителей.

Идя навстречу пожеланиям читателей, мы публикуем более подробные рекомендации по налаживанию ГКЧ, и его конструктивному выполнению. В статье приведены режимы транзисторов по постоянному току и уровни ВЧ сигнала в характерных точках.

ется заметность шумов на экране осциллографа при чувствительности вертикального входа 1 В/см и при положении движка резистора $R38$, соответствующем максимальному усилению.

Налаживание кварцевого калибратора начинают с проверки и измерения уровней колебаний на эмиттере и коллекторе транзистора $T4$. Уровни измеряют через детекторную головку ГКЧ вольтметром с входным сопротивлением 10 МОм. Они должны соответствовать 3,8 и 0,8 В. Затем, отключив кварц $Пэ1$ и подав от внешнего генератора сигнал частотой 10 МГц через конденсатор емкостью 3 пФ на коллектор транзистора $T5$, настраивают на эту частоту фильтр $L2L3C10—C12$. Для получения связи между контурами, близкой к критической, может оказаться необходимым подбирать конденсатор $C12$.

После этого, подключив кварц, под-

страивают полосовой фильтр до получения на эмиттере транзистора $T6$ уровня ВЧ сигнала 0,65 В. Если после настройки фильтра уровень этого сигнала значительно меньше, нужно применить в качестве $T5$ транзистор с большим коэффициентом передачи по току. Уровень ВЧ сигнала на коллекторе транзистора $T7$ при этом должен быть 0,35 В. Окончательную подстройку калибратора производят после настройки тракта сигнала генератора (транзисторы $T13—T18$).

Перед налаживанием задающего генератора нужно триггер $T2, T3$ установить в состояние, при котором транзистор $T2$ включен. Для этого замыкают накоротко эмиттер с коллектором транзистора $T2$. В задающем генераторе с целью уменьшения неравномерности амплитуды сигнала при максимальной полосе девиации варикапы Д902 заменяют на Д901А, емкость конденсатора $C28$ увеличивают до 12 пФ, конденсатор $C29$ удаляют. Для получения запаса перекрытия по частоте максимальную емкость конденсатора $C33$ увеличивают до 20—22 пФ.

При налаживании генераторов на транзисторах $T13$ и $T14$ сначала проверяют наличие колебаний и измеряют уровни в точке соединения конденсатора $C30$ и резистора $R44$ (при выключенном питании генератора на $T14$) и на резисторе $R47$. Они должны соответствовать 0,65 и 0,9 В. Установку частоты генератора на $T13$ и минимальной частоты генератора на $T14$ осуществляют, изменяя

Обозначение транзистора	$T1$	$T2$	$T3$	$T4$	$T5$	$T6$	$T7$	$T8$	$T9$	$T10$	$T11$	$T12$	$T13$	$T14$	$T15$	$T16$	$T17$	$T18$
	$U_{э}, В$	8,4	0	0	4,8	8,8	1,15	1,05	0,4	2,6	2,45	6	10	0	0	0,44	0,36	0,64
$U_{б}, В$	8,2	0,2	0	4	8,8	1,15	1,15	0,54	2,8	2,6	6,1	10,1	0,31	0,3	0,76	0,7	0,98	0,95
$U_{к}, В$	6,5	0,1	9,5	8,8	0	8,8	7,5	2,8	10	3,6	10	12—15	6,5	5,9	5,8	6,2	4,8	6,1

КОМБИНИРОВАННАЯ ТЕЛЕВИЗИОННАЯ АНТЕННА

Для приема телевизионных передач в метровом диапазоне (I—XII каналы) в журнале «Радио», 1972, № 8 была рекомендована сравнительно простая и малогабаритная антенна. В публикуемой статье рассказывается о такой же широкодиапазонной антенне с меньшими размерами (примерно вдвое), которые получены без ущерба для ее электрических параметров.

Общий вид антенны показан на рис. 1 1-й стр. вкладки. Она представляет собой комбинацию двух известных антенн: шунтового вибратора и трехэлементной вибраторной логопериодической антенны (ЛПА). К точкам питания шунтового вибратора «а»—«б» подключают собирательную линию ЛПА.

Фидер к точкам питания «в»—«г», которые являются точками питания ЛПА и одновременно всей комбинированной антенны, подводят по мачте до точки «П» (точки нулевого по-

Канд. техн. наук К. ХАРЧЕНКО

тенциала) шунта вибратора, по проводникам вибратора до точки «а» и по проводнику «а»—«в» собирательной линии ЛПА.

В длинноволновом участке рабочего диапазона электромагнитные волны принимает шунтовой вибратор. ЛПА при этом играет роль двухпроводной линии, по которой высокочастотная энергия от точек «а»—«б» шунтового вибратора передается к точкам «в»—«г», к которым подключен фидер. В коротковолновом же участке диапазона работает только ЛПА. Шунтовой вибратор в этом участке диапазона волн практически в приеме не участвует.

Расчеты показывают, что весь диапазон волн удобно разбить на два поддиапазона (I—V и VI—XII) телевизионных каналов. При этом неис-

пользуемый для телепередач интервал волн между V и VI каналами удачно способствует разделению функций шунтового вибратора и ЛПА.

Теория и практическое применение шунтовых вибраторов, как известно, широко разработаны Г. З. Айзенбергом. Шунт, добавленный к симметричному вибратору, позволил получить ряд новых положительных качеств. Основными из них являются: расширение рабочего диапазона волн (в сторону более длинных) за счет компенсации реактивной составляющей входных сопротивлений; уменьшение размеров вибратора; наличие точки нулевого потенциала, позволяющей осуществить питание антенны коаксиальным кабелем без применения специальных симметрирующих устройств; большая механическая прочность антенны; возможность ее надежного закрепления на мачте и осуществления грозозащиты антенны.

длину катушек L4, L5. Минимальная частота генератора на T14 должна быть на 2—3 МГц ниже частоты генератора на T13.

Далее налаживают усилитель на транзисторах T15—T18. Большая неравномерность частотной характеристики усилителя или его самовозбуждение обычно являются следствием неправильного монтажа или применения деталей (особенно конденсаторов), не рассчитанных на работу в УКВ диапазоне. Поэтому в усилителе нельзя использовать бумажные конденсаторы. В качестве развязывающих и разделительных конденсаторов лучше применить конденсаторы КМ или КЛС, а в качестве корректирующих КТ-1 или КСО-1. При монтаже усилителя следует стремиться к минимальной длине проводов между деталями, еще лучше использовать для монтажа выводы самих деталей. Все сказанное о монтаже и деталях относится и к задающему генератору, а также к выходному каскаду (на транзисторе T7) кварцевого калибратора.

Налаживание усилителя T15—T18 сводится к подбору конденсаторов C41, C43, C46 и резистора R59 до получения наименьшей неравномерности уровня сигнала в зависимости от частоты на резисторе нагрузочного кабеля. Если максимальный уровень ВЧ сигнала на выходе ГЧЧ значи-

тельно превышает 0,3 В, то усилитель будет вносить нелинейные искажения. Чтобы снизить максимальный уровень сигнала, нужно конденсатор C30 подключить к части витков катушки L4. Если же уровень сигнала на выходе ГЧЧ значительно меньше 0,3 В, его можно увеличить, заменив диод Д18 (Д7) диодом Д501 или увеличив емкость конденсатора C30, определяющего связь генератора на транзисторе T13 со смесителем на диоде Д7. Чрезмерно увеличивать емкость конденсатора нельзя, поскольку при этом возрастает уровень комбинационных частот на выходе смесителя. Кроме того, это приводит к расширению полосы захвата частот генераторов и, следовательно, к увеличению минимальной частоты ГЧЧ.

После настройки тракта сигнала генератора подстраивают фильтр L2L3C10—C12, чтобы получить максимальную амплитуду метки частоты 100 МГц. Затем, изменяя сопротивление реора R64, нужно подобрать оптимальную связь выхода ГЧЧ со смесителем на диоде Д8. При слабой связи амплитуда меток оказывается недостаточной, а при связи выше оптимальной возрастает уровень комбинационных частот на выходе смесителя. При этом посередине между метками с частотным интервалом 1 МГц появляются дополнительные метки, возникающие от

второй гармоники сигнала. Для того, чтобы уровень меток, соответствующих области частот сигнала 70—100 МГц, не сильно отличался от уровня меток на более низких частотах, можно параллельно резистору R64 подключить цепочку из последовательно соединенных резистора сопротивлением 4—8 кОм и конденсатора емкостью 1—2 пФ.

Неравномерность амплитуды сигнала на выходе ГЧЧ в полосе качания зависит от неравномерности участка амплитудно-частотной характеристики усилителя, в пределах которого осуществляется качание частоты, и от неравномерности амплитуды сигнала генератора на транзисторе T13. Линейной амплитудно-частотной характеристики усилителя добиваются при его налаживании. Неравномерность же уровня сигнала генератора, обусловленную изменением добротности варикапов при изменении напряжения на них, устраняют, подбирая уровень пилообразной составляющей напряжения питания генератора. Для этого подключают детекторную головку к резистору нагрузочного кабеля, устанавливают среднюю частоту генератора 10 МГц при девиации частоты 6 МГц и, изменяя сопротивление резистора R4, добиваются одинакового уровня сигнала на краях полосы качания.

Москва

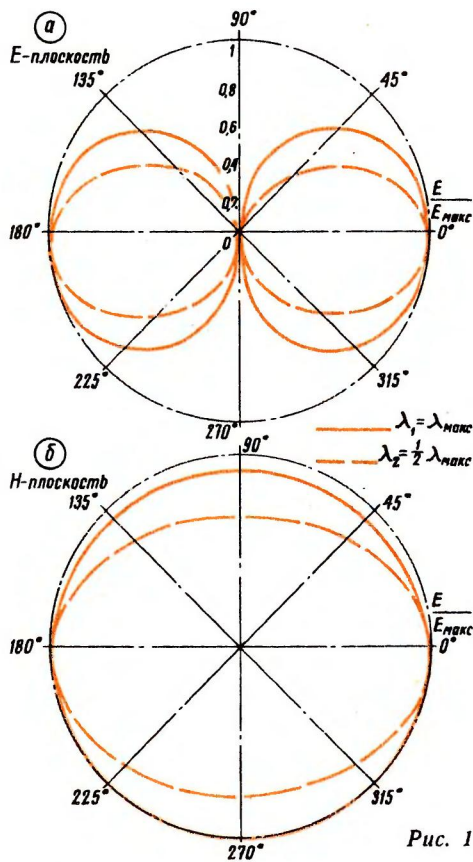
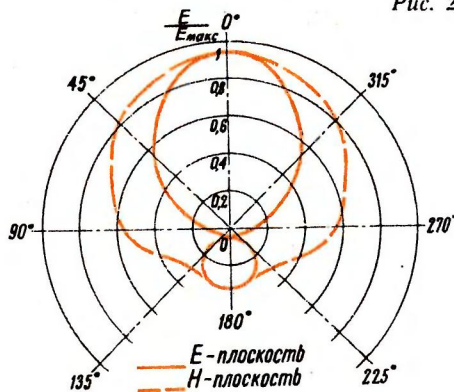


Рис. 1

Кроме того, как вибратор V-образной формы с длинной перемычкой проводников на конце, он имеет еще и емкостное укорочение, что позволяет также получить хорошее согласование его с 75-омным фидером. Вибратор не имеет осевой симметрии. Он — «плоский». Поэтому E-плоскости поляризации у него две: плоскость, в которой лежат все проводники шун-

Рис. 2



тового вибратора, и плоскость, перпендикулярная первой и проходящая через обе половины вибратора. Диаграммы направленности в обеих плос-

костях имеют вид восьмерок, как у симметричного вибратора. Они приведены на рис. 1, а в тексте для первого и пятого телевизионных каналов. Что касается H-плоскости поляризации, то диаграмма направленности в ней несколько отличается от диаграммы классического симметричного вибратора. При увеличении частоты диаграмма направленности все больше отличается от круговой, за счет сжатия под углами $\pm 90^\circ$ (за нулевое принято направление перпендикулярно, восстановленного из центра вибратора к плоскости, в которой расположены его проводники). Зависимость коэффициента бегущей волны (КБВ) от относительной частоты показана на рис. 4, а вкладки (значения частот отнесены к минимальной частоте $f_{мин}$ диапазона).

К достоинствам ЛПА, принимающей на VI—XII каналах, относится то, что ее не нужно настраивать, в отличие, например, от антенны «волновой канал». Вибраторы ЛПА возбуждаются с переменной фазой симметричной собирающей линией. В пределах диапазона волн максимум диаграммы направленности ЛПА направлен в сторону более коротких вибраторов. Токи на участке собирающей линии достигают максимума у резонансного вибратора, длина которого близка к $\lambda/2$. Приблизительно можно считать, что резонансный и два соседних с ним вибратора образуют активную область антенны. При изменении частоты резонансным становится другой вибратор и, следовательно, активная область перемещается вдоль антенны. Около крайних вибраторов ЛПА активная область деформируется, то есть размеры этих вибраторов определяют границы рабочего диапазона волн. ЛПА выполнена так, что в диапазоне VI—VII каналов центр активной области практически совпадает со средним вибратором.

Диаграммы направленности ЛПА в диапазоне VI—XII телевизионных каналов изображены на рис. 2 в тексте. Как видно из диаграммы, ЛПА в 2—2,5 раза эффективнее по сравнению с шунтовым вибратором, что компенсирует рост ослабления на трассе телевизионных сигналов по мере увеличения номера канала. Зависимость КБВ от относительной частоты для ЛПА показана на рис. 4, б вкладки.

Конструктивно комбинированную антенну выполняют из металлических проводников, имеющих в точках пересечения надежный электрический контакт. В качестве проводников удобно применить металлические уголки с полками 20—25 мм. Уголки соединяют между собой, накладывая их полками друг на друга, болтом с гайкой и шайбами. В тех местах, где

соединить проводники таким образом не удается, применяют металлические вкладыши. П-образный шунт вибратора антенны является ее основой. В трех точках шунта всю антенну крепят к T-образной диэлектрической вершине мачты. Однако при соответствующей прочности шунта антенну можно закрепить и в одной точке «Л». При этом вся мачта может быть металлической.

Размеры и конструктивное выполнение шунтового вибратора и ЛПА показаны на рис. 2 и 3 вкладки. Концы «а»—«б» соединительной линии ЛПА закрепляют к шунтовому вибратору так, как показано на рис. 2. Между проводниками двухпроводной собирающей линии вставляют H-образные пенопластовые изоляторы, фиксируя их клеем. Изоляторы у верхнего проводника линии подрезают под сечение фидера и закрепляют ими фидер к верхней полке уголка собирающей линии. Фидером служит любой коаксиальный кабель с волновым сопротивлением 75 Ом.

В точках питания «в»—«г» фидер необходимо подготовить так, как показано на рис. 3. Для этого на конце кабеля удаляют наружную изоляцию по кольцу шириной 10—15 мм. Сдвинув оплетку кабеля, срезают внутреннюю изоляцию. Затем оплетку с центральным проводником тщательно припаивают к контактному лепестку с отверстием под болтовой зажим. На расстоянии 5—6 диаметров кабеля от конца удаляют наружную изоляцию по кольцу шириной три диаметра кабеля. Оплетку кабеля на этом участке аккуратно облуживают, чтобы не нарушить целостности внутренней изоляции. Затем, оставив по краям оловянные ободки шириной 0,5 диаметра кабеля, срезают остальную оплетку. Предварительное облуживание ее способствует получению более аккуратного среза.

При подключении фидера в точке «в» питания ЛПА оплетку кабеля прижимают металлической скобой и прикрепляют двумя болтами к уголку собирающей линии. В точке «г» контактный лепесток, припаянный на конце фидера, подкладывают под болт, крепящий один из крайних вибраторов ЛПА. Кабель дальше прослужит, если все открытые участки обмотать изоляционной лентой, препятствующей попаданию влаги на оплетку.

Такое подключение кабеля обеспечивает симметрию питания и уменьшает вероятность обрыва центрального проводника. Короткозамкнутый конец кабеля образует индуктивность, включенную последовательно с входным сопротивлением антенны. Величина индуктивности очень мала.

Москва

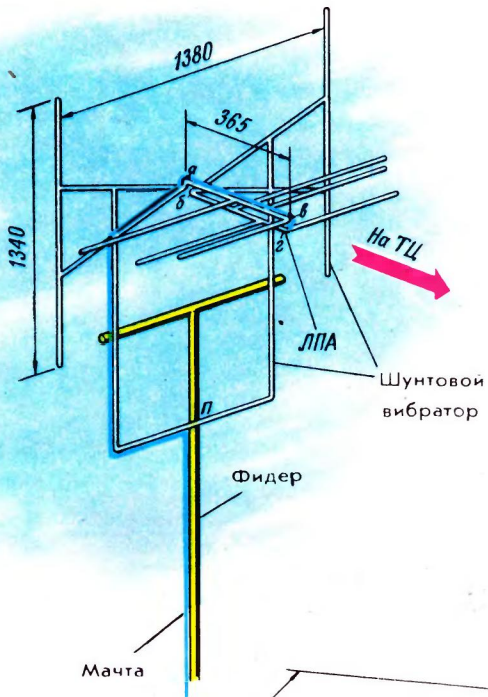


Рис. 1. Общий вид

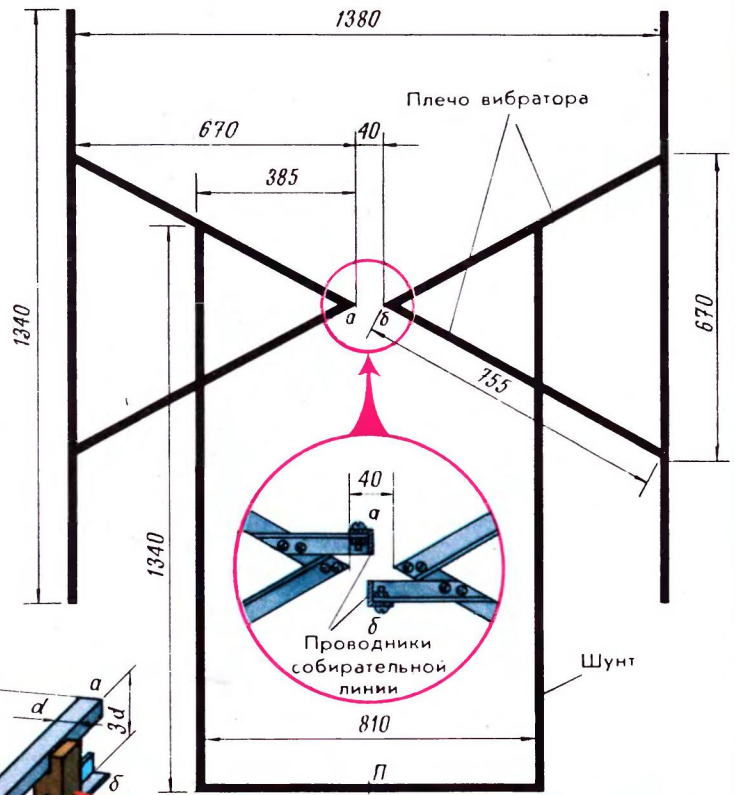


Рис. 2. Конструкция шунтового вибратора

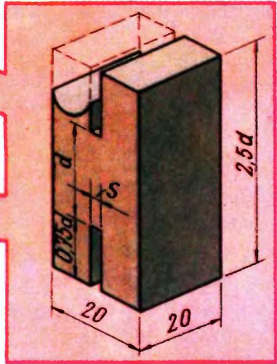
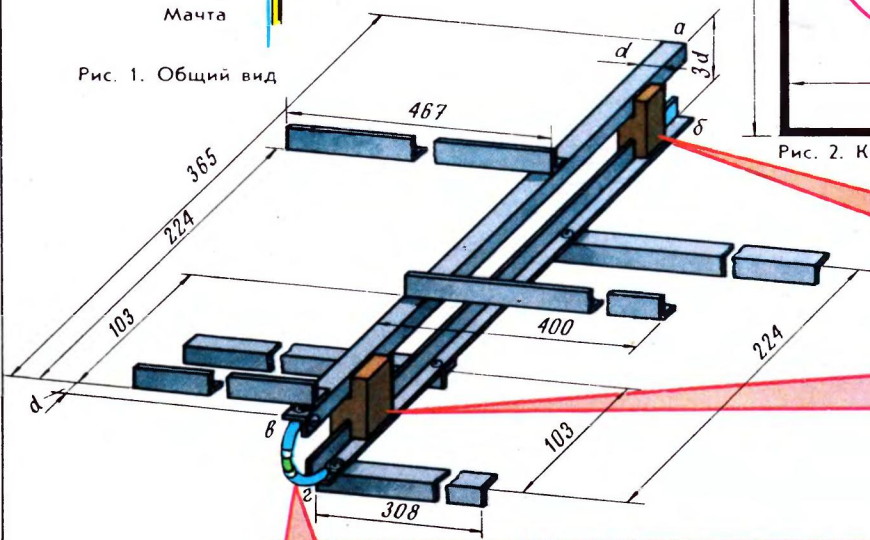


Рис. 3. Конструкция ЛПА

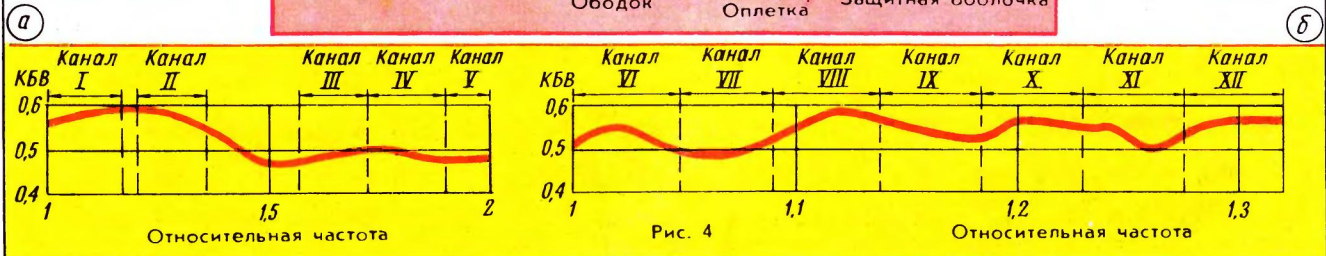
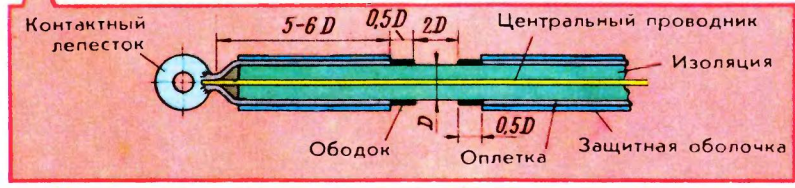
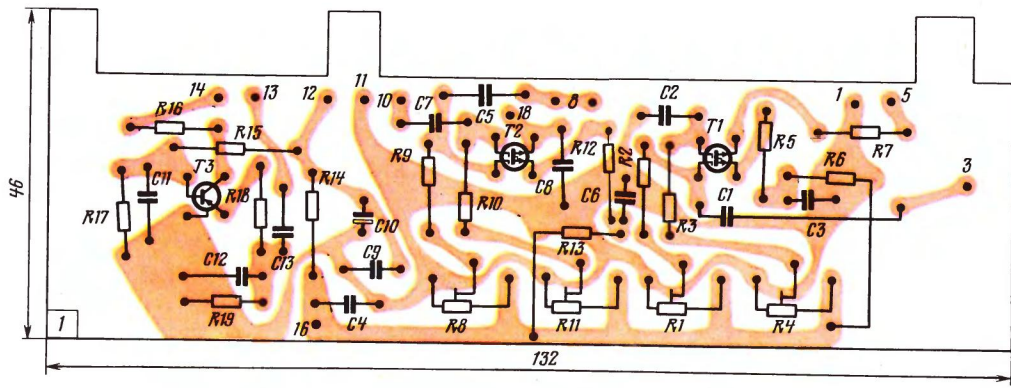
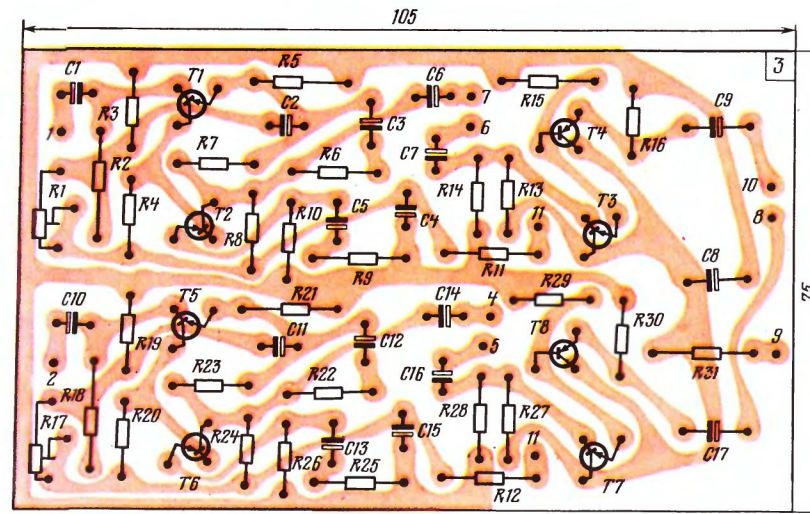


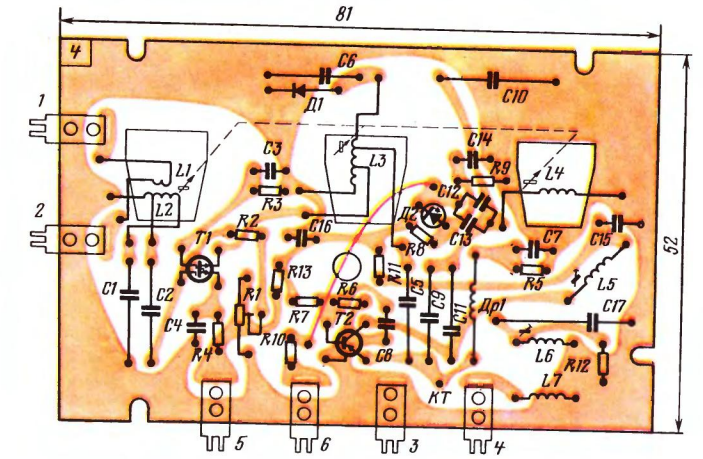
Рис. 4



Высокочастотный блок АМ-тракта.

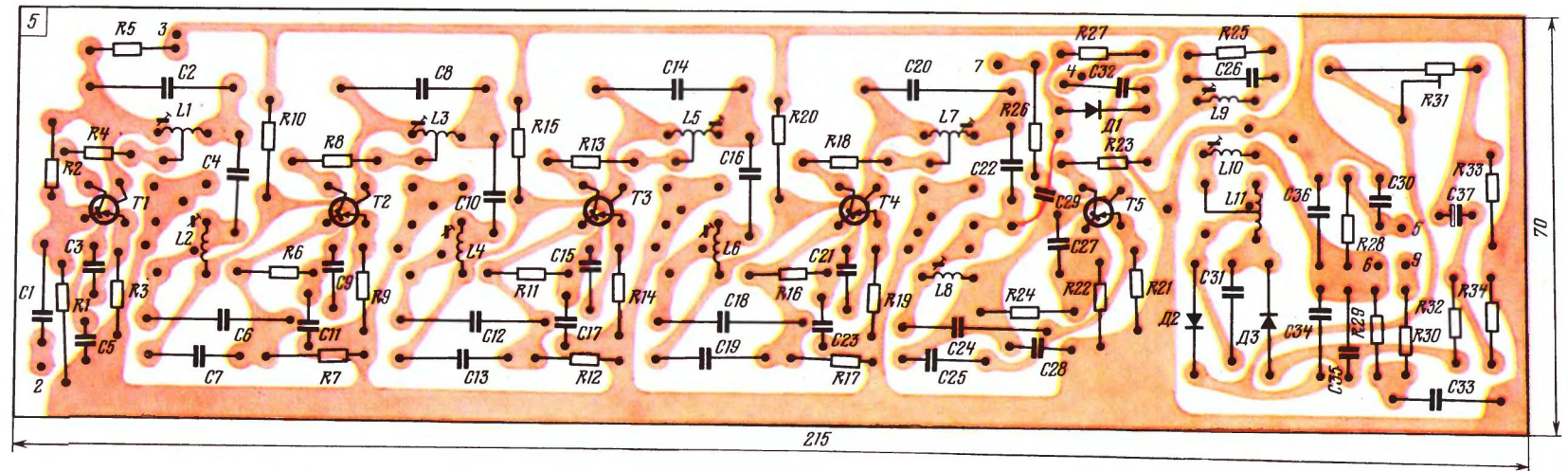


Блок предварительного усилителя НЧ.



Блок УВЧ.

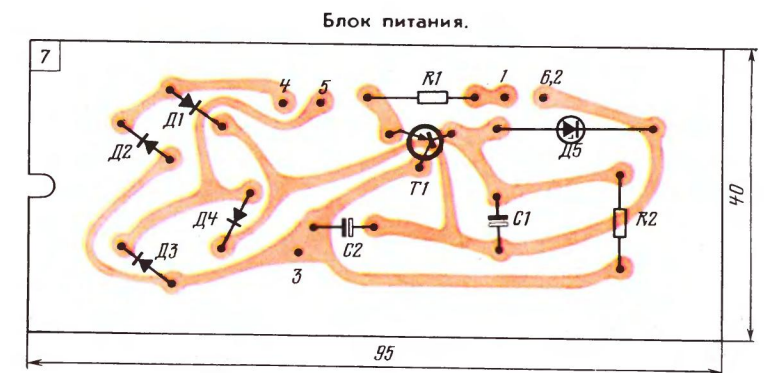
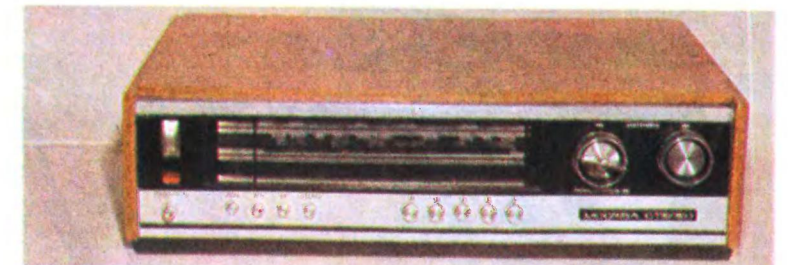
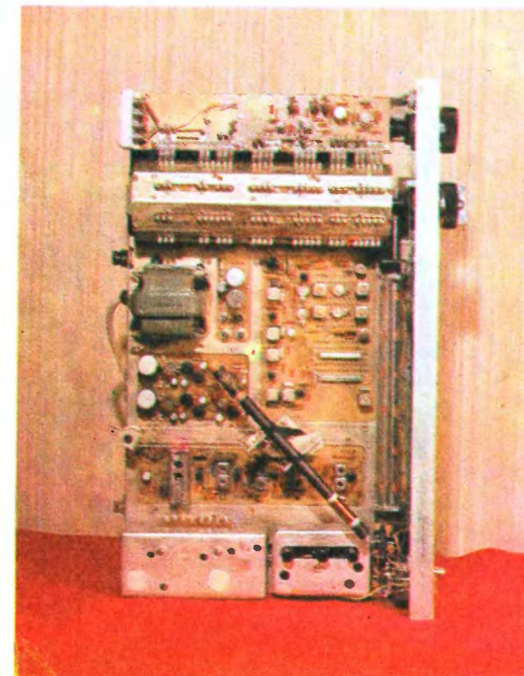
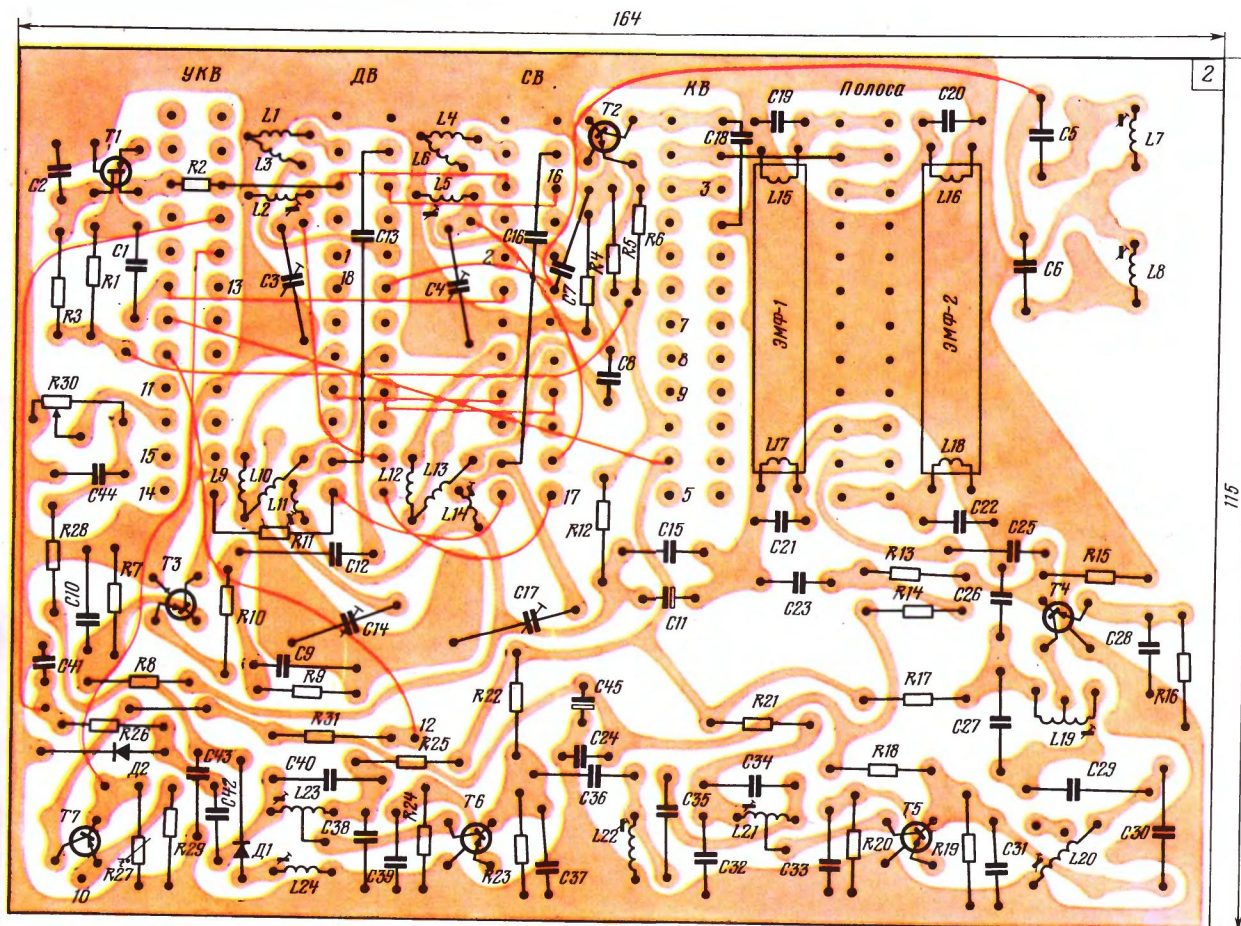
Блок усилителя ПЧ ЧМ-тракта.



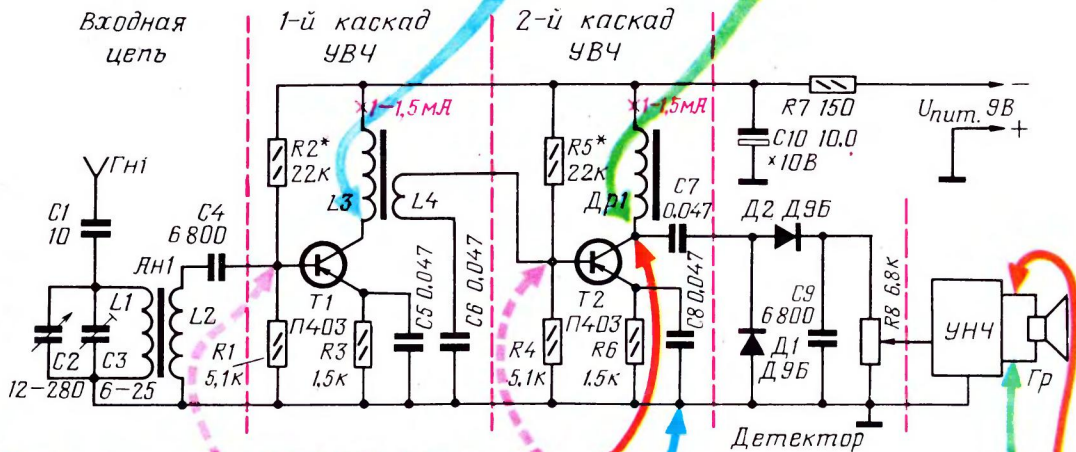
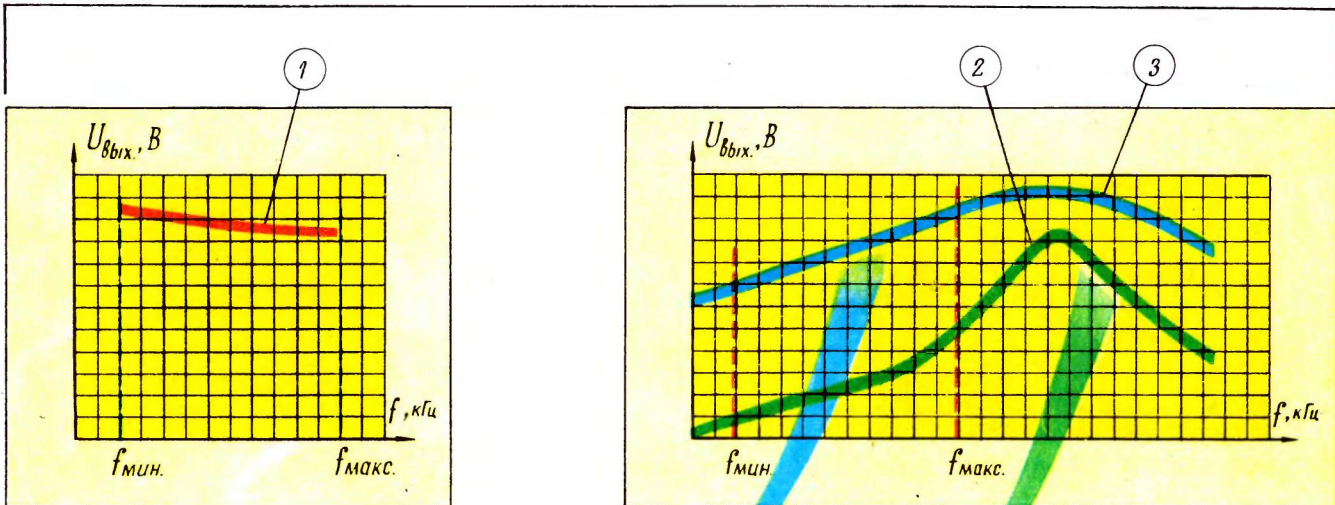
ВСЕВОЛНОВЫЙ ПРИЕМНИК ДЛЯ РАДИОКОМПЛЕКСА

(см. статью на стр. 29—30)

Блок усилителя ПЧ АМ-тракта.



Блок питания.



По просьбе начинающих радиолюбителей в «Радио» № 4 этого года опубликована статья, рассказывающая об основных параметрах усилителя НЧ и их измерении с помощью приборов, описанных ранее в нашем журнале под рубрикой «Лаборато-

рия радиолюбителя». В помещаемой здесь статье речь идет о настройке высокочастотного тракта транзисторного приемника прямого усиления. Следующая статья цикла будет посвящена настройке высокочастотного тракта супергетеродина.

Предположим, что высокочастотный тракт приемника прямого усиления, включая и детектор, смонтирован по схеме, показанной на вкладке. Входной настраиваемый контур такого приемника образуют катушка $L1$ магнитной антенны $Ан1$ и конденсаторы $C2$ и $C3$. Через гнездо $Гн1$ и конденсатор $C1$ к контуру может быть подключена внешняя антенна. Модулированный ВЧ сигнал радиостанции, на волну которой настроен входной контур, через катушку связи $L2$, находящуюся на ферритовом стержне катушки $L1$, и конденсатор $C4$ поступает на базу транзистора $T1$ первого каскада усилителя ВЧ. В коллекторную цепь этого транзистора включен согласующий высокочастотный трансформатор $L3L4$. Через него сигнал, усиленный первым каскадом, попадает на базу транзистора $T2$ второго каскада усилителя ВЧ. Усиленный им сигнал снимается с высокочастотного дросселя $Др1$ и через конденсатор $C7$ подается на вход детектора на диодах $D1$ и $D2$, включенных по схеме удвоения выходного напряжения. С выхода детектора колебания звуковой частоты через переменный резистор $R8$, выполняющий роль регулятора громкости, поступают на вход усилителя НЧ.

Усилитель НЧ работает нормально. Монтаж входной цепи, усилителя ВЧ и детекторного каскада проверен, режимы транзисторов соответствуют рекомендуемым. Можно, следовательно, приступить к настройке всего ВЧ тракта приемника.

Индикатором настройки служит вольтметр переменного тока авометра, подключенный непосредственно к звуковой катушке громкоговорителя. В дальнейшем мы будем называть его индикатором выхода.

Прежде всего надо убедиться в

том, что ВЧ тракт не самовозбуждается. Для этого, включив питание, движок переменного резистора $R8$ устанавливают в положение максимальной громкости, а катушку $L1$ замыкают накоротко провололочной перемычкой. При этом стрелка индикатора выхода должна покониться на нулевой отметке шкалы. Если она беспорядочно колеблется, особенно при поднесении руки к транзисторам, при малейшем перемещении соединительных проводов, а из громкоговорителя слышатся свисты, это укажет на то, что ВЧ тракт приемника самовозбуждается. Самовозбуждение устраняют путем изменения полярности включения катушек связи, отдалением от магнитной антенны высокочастотных трансформатора и дросселя, экранированием их, а если надо, то и изменением режимов работы транзисторов. Подробно о борьбе с самовозбуждением рассказывается в книге В. П. Морозова «Налаживание радиолюбительских приемников на транзисторах», выпущенной издательством ДОСААФ в 1970 г.

После этого проверяют, проходит ли сигнал через детектор. Для этого сигнал генератора ВЧ, модулированный колебаниями частотой 1000 Гц генератора НЧ, с его выходного гнезда «1:1» через конденсатор емкостью 0,02—0,05 мкФ (на вкладке не показан) подают на коллектор транзистора $T2$. Генератор ВЧ настраивают на любую из частот, перекрываемых приемником, а регулятор громкости устанавливают на максимум. Если все детали детекторного каскада исправны, то в громкоговорителе хорошо будет слышен тон модуляции ВЧ сигнала, а стрелка индикатора выхода отклонится от нулевой отметки. При изменении выходного напряжения генератора ВЧ гром-

кость тона модуляции и отклонение стрелки индикатора тоже должны изменяться. Если детали детекторного каскада предварительно (до монтажа) проверены, то он, как правило, никакой настройки не требует.

Затем сигнал генератора ВЧ подают (тоже через конденсатор) на базу транзистора $T2$ и проверяют прохождение сигнала через второй каскад усилителя ВЧ — в громкоговорителе должен прослушиваться громкий и чистый тон модуляции, а стрелка индикатора значительно отклонится. При этом соединительный кабель генератора ВЧ должен быть включен в выходное гнездо «1:10», чтобы не перегружать транзистор.

Далее сигнал генератора ВЧ подают на базу транзистора $T1$ и таким образом проверяют оба каскада усилителя ВЧ. Теперь соединительный кабель генератора ВЧ включают в гнездо «1:100», так как чувствительность приемника с базы транзистора $T1$ много выше, чем с базы транзистора $T2$, регулятор амплитуды выходного напряжения ставят в начальное положение, а затем, следя за показанием индикатора выхода, постепенно увеличивают напряжение генератора ВЧ. Убедившись в том, что сигнал проходит, приступают к проверке полосы частот, пропускаемой усилителем. Усилитель ВЧ должен пропускать все частоты диапазона, перекрываемого входным контуром приемника, начиная от его минимальной частоты $f_{мин}$ до максимальной частоты $f_{макс}$.

Судить об этой полосе частот усилителя ВЧ можно, сняв его частотную характеристику. Для этого конденсатор $C4$ отключают от базы транзистора $T1$, чтобы исключить влияние входного контура на частотную характеристику усилителя, гене-

ратор ВЧ настраивают на частоту, соответствующую $f_{\text{мин}}$ диапазона приемника, а выходное напряжение устанавливают таким, чтобы стрелка индикатора выхода оказалась примерно в середине шкалы. В том случае, если усилитель НЧ приемника маломощный и напряжение на звуковой катушке громкоговорителя столь мало, что его трудно измерить вольтметром авометра, то в качестве индикатора выхода следует использовать транзисторный милливольтметр. Затем, не изменяя уровень сигнала, частоту генератора постепенно увеличивают и через каждые 50—100 кГц записывают ее значение и напряжение, показываемое индикатором выхода. И так до частоты $f_{\text{макс}}$ приемника. В результате получится таблица, по записям в которой можно построить частотную характеристику усилителя ВЧ. Для этого надо по горизонтальной оси отложить значения частот от $f_{\text{мин}}$ до $f_{\text{макс}}$, по вертикальной — показания индикатора выхода $U_{\text{вых}}$, а получившиеся точки соединить плавной линией. Частотная характеристика усилителя ВЧ может быть такой, как та, что изображена на вкладке (кривая 1).

В идеальном случае частотная ха-

ты дросселя $Dp1$ сигнал генератора ВЧ надо подать на базу транзистора $T2$ и, плавно изменяя частоту, следить за показаниями индикатора выхода. В момент совпадения частоты генератора с резонансной частотой дросселя отклонение стрелки индикатора выхода будет максимальным. Резонансную частоту дросселя (на вкладке — кривая 2) узнают по шкале генератора ВЧ.

Для определения резонансной частоты катушки $L3$ (кривая 3) сигнал генератора ВЧ подают на базу транзистора $T1$, а верхний (по схеме) вывод катушки $L4$, отключив его от базы транзистора $T2$, временно соединяют с конденсатором $C7$, отпаянным от коллектора транзистора $T2$. Второй каскад усилителя исключают для того, чтобы индуктивность дросселя $Dp1$ не влияла на резонансную частоту катушки $L3$.

Надо, однако, иметь в виду, что резонансные частоты катушки $L3$ и дросселя $Dp1$ ни в коем случае не должны попадать в полосу частот $f_{\text{мин}} - f_{\text{макс}}$, иначе результирующая частотная характеристика всего усилителя ВЧ будет очень неравномерной.

ла увеличивать число витков катушки $L4$.

Следующий этап — настройка входного контура. При изменении емкости конденсатора $C2$ от ее минимального до максимального значения контур должен перестраиваться от $f_{\text{макс}}$ до $f_{\text{мин}}$ частот диапазона приемника. Настройку и «укладку» его в выбранный диапазон производят также при помощи генератора ВЧ и индикатора выхода. Генератор ВЧ слабо связывают с магнитной антенной приемника. Для этого на ферритовый стержень наматывают 15—20 витков провода ПЭВ-1 или ПЭШО 0,1—0,15 и эту катушку подключают к выходу генератора ВЧ. Стержень такой импровизированной антенны генератора устанавливают соосно со стержнем магнитной антенны приемника.

Сначала генератор ВЧ настраивают на частоту $f_{\text{мин}}$ диапазона приемника (емкость конденсатора $C2$ максимальная), а ротор подстроечного конденсатора $C3$ ставят в положение средней емкости. Перемещая катушку $L1$ вдоль ферритового стержня, контур настраивают на частоту генератора по максимальному показанию индикатора выхода. При перемещении

строечного конденсатора $C3$ следует поставить в положение минимальной емкости (а лучше — включить вместо него подстроечный конденсатор с меньшей начальной емкостью), перестроить генератор и входной контур на минимальную частоту диапазона $f_{мин}$ и, как описано выше, изменением положения катушки $L1$ на ферритовом стержне точно настроить контур на эту частоту. После этого, перестроив генератор и приемник на частоту $f_{макс}$, надо повторить настройку контура на эту частоту конца диапазона подстроечным конденсатором $C3$. И так несколько раз, пока не будут найдены такие положения контурной катушки на ферритовом стержне и ротора подстроечного конденсатора $C3$, при которых конденсатор переменной емкости $C2$ будет перестраивать приемник от минимальной до максимальной частот.

Остается подобрать оптимальную связь входного контура с транзистором $T1$ первого каскада усилителя ВЧ — найти такое положение катушки связи $L2$ относительно контурной, а может быть еще и изменить число ее витков, чтобы чувствительность приемника была наилучшей. Достигается это экспериментальным путем. Чувствительность приемника возрастает по мере сближения катушек и увеличения числа витков катушки связи. Но усиление связи ведет к шунтированию входного контура базовой цепью транзистора первого каскада усилителя ВЧ, что ухудшает избирательные свойства контура. Здесь требования чувствительности и избирательности приемника как бы вступают в противоречие. Возникает вопрос: следует ли «покупать» высокую чувствительность ценой значительного ухудшения избирательности? Лучше поступить так: в вечерние часы послушать работу приемника и определить, мешают ли радиоприему соседние по частоте радиостанции. Если помехи есть, то катушку связи несколько отодвигают от катушки входного контура, а затем, как это было описано выше, входной контур окончательно подстраивают на крайних частотах диапазона.

В заключение полезно снять частотную характеристику всего ВЧ тракта приемника, связав генератор ВЧ с его входным контуром с помощью той же импровизированной антенны. Эта характеристика должна быть примерно такой же, как снятая ранее частотная характеристика усилителя ВЧ.

Практикум начинающих

ИЗМЕРЕНИЕ СОПРОТИВЛЕНИЙ

В процессе конструирования и налаживания приемника, усилителя или иного радиотехнического устройства постоянно приходится сталкиваться с измерениями электрических сопротивлений.

Для непосредственного измерения сопротивлений обычно пользуются омметрами, реже — измерительными мостами постоянного или переменного тока. Есть, однако, еще и косвенный метод оценки сопротивлений, знать который тоже полезно.

КОСВЕННЫЙ МЕТОД

Косвенным методом можно пользоваться, когда нет омметра, но есть миллиамперметр и вольтметр постоянного тока или только вольтметр — измерительные приборы, которым в этом году посвящались мартовский и майский Практикумы («Радио», 1974, №№ 3 и 5).

Возьмите резистор сопротивлением в несколько десятков или сотен Ом с любым допуском, подключите к нему батарею 3336Л. На рис. 1 этот резистор обозначен как исследуемый резистор R_x . Миллиамперметром (ИП1) измерьте ток в цепи, а вольтметром (ИП2) — падение напряжения на резисторе R_x . Чтобы узнать сопротивление этого резистора, надо лишь, в соответствии с законом Ома, падение напряжения на нем (в вольтах) разделить на ток в цепи (в амперах). Предположим, что напряжение равно 4,2 В, а ток — 0,014 А. Тогда сопротивление исследуемого резистора будет

$$R_x = \frac{U}{I} = \frac{4,2}{0,014} = 300 \text{ Ом.}$$

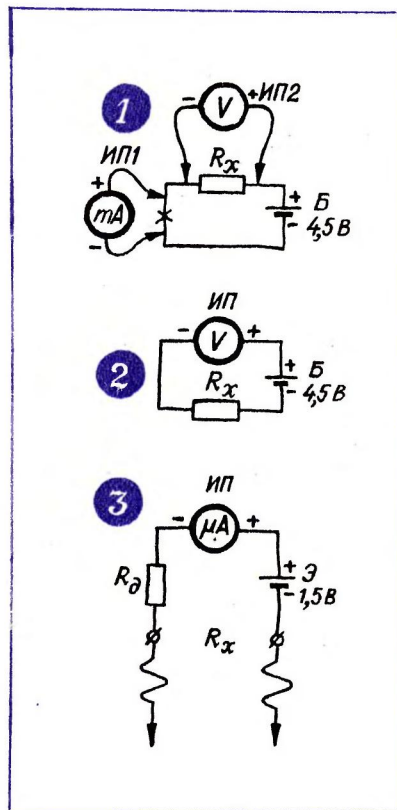
Таким методом можно, например, измерить сопротивление нити накала горячей лампочки от карманного фонаря, чего не удастся сделать с помощью омметра. Погрешность измерений будет тем меньше, чем больше входное сопротивление вольтметра

(по сравнению с измеряемым сопротивлением) и меньше внутреннее сопротивление миллиамперметра.

Сопротивление можно также измерить, пользуясь одним вольтметром с известным входным сопротивлением. Делайте это так (рис. 2). Соедините последовательно вольтметр (V), исследуемый резистор (R_x) и ту же батарею 3336Л (B). Замкните коротко проволочной перемычкой резистор R_x и запишите показания вольтметра. Удалите перемычку и запишите новые показания вольтметра. Сопротивление резистора R_x рассчитывайте по такой формуле:

$$R_x = R_B \left(\frac{U_0}{U_x} - 1 \right).$$

Здесь R_B — входное сопротивление вольтметра, U_0 — напряжение, показываемое вольтметром при $R_x = 0$, U_x — напряжение при разомкнутом резисторе R_x .



Допустим, что измерения производились вольтметром, собранным в ходе майского Практикума. На пределе измерений до 10 В его входное сопротивление равно 50 кОм. При первом измерении он показал напряжение 4,5 В, при втором — 3 В. Следова-

тельно, сопротивление резистора R_x будет

$$R_x = R_B \left(\frac{U_0}{U_x} - 1 \right) = 50000 \left(\frac{4,5}{3} - 1 \right) = 25 \text{ кОм.}$$

Погрешность измерений таким методом будет наименьшей, когда напряжение батареи близко к включенному пределу измерений вольтметра и сопротивление исследуемого резистора близко полуторному значению входного сопротивления вольтметра ($R_x \approx 1,4R_B$).

ОММЕТР

На январском Практикуме, когда речь шла об устройстве и работе прибора магнитоэлектрической системы, его участникам предлагалось сделать пробник. На рис. 3 мы повторяем его схему с незначительными изменениями. Экспериментируя с ним, вы тем самым имели дело с простейшим омметром.

Проведите с таким омметром еще несколько опытов. Сопротивление добавочного резистора R_d рассчитайте по формуле $R_d = \frac{U}{I_n} - R_n$. Здесь

U — напряжение источника питания (в нашем примере — 1,5 В), I_n — ток полного отклонения стрелки микроамперметра (или миллиамперметра), R_n — сопротивление рамки прибора. Сопротивление резистора R_d должно быть таким, чтобы при замкнутых зажимах « R_x », являющихся входными зажимами омметра, или подключенных к ним щупов, стрелка прибора отклонилась точно до последнего деления шкалы, соответствующего «нулю» омметра.

Начертите на бумаге развернутую шкалу микроамперметра (рис. 4). Затем подключайте ко входу омметра резисторы разных номиналов и отмечайте на этой шкале соответствующие им отклонения стрелки прибора. Чем больше сопротивление, тем на меньший угол стрелка отклоняется. А на достаточно большие сопротивления она почти не реагирует. Это положение стрелки прибора, соответствующее бесконечно большому сопротивлению, на шкале отмечают знаком « ∞ ».

Так по известным номиналам резисторов можно отградуировать шкалу омметра и пользоваться ею для оценки сопротивлений других резисторов.

Итак, шкала омметра (по сравне-

нию со шкалой вольтметра или миллиамперметра) обратная: у нее «нуль» — справа, а « ∞ » — слева. Она, кроме того, нелинейная — по мере приближения к « ∞ » ее градуировочные отметки сжимаются.

Главной характеристикой любого омметра является его входное сопротивление $R_{ом}$, то есть сопротивление между входными зажимами « R_x ». В омметре по схеме на рис. 3 оно складывается из сопротивлений рамки измерительного прибора R_n и добавочного резистора R_d . Если, например, в омметре работает тот же микроамперметр, который на предыдущих Практикумах использовался в миллиамперметре и вольтметре ($I_n = 200 \text{ мкА}$; $R_n = 800 \text{ Ом}$), то при напряжении источника питания 1,5 В (на схеме рис. 3 — элемент Э) его входное сопротивление будет: $R_{ом} = R_n + R_d = 800 + 6800 = 7,6 \text{ кОм}$.

устанавливается ли стрелка прибора на нуль шкалы при замкнутых зажимах « R_x ». Затем подключите к зажимам резистор, сопротивление которого равно входному сопротивлению омметра ($R_x = R_{ом}$). Что показывает прибор? Его стрелка устанавливается на средней отметке шкалы. Иначе и не могло быть, так как в этом случае сопротивление цепи омметра увеличивается вдвое, во столько же раз, следовательно, уменьшается и ток в ней. Именно эту закономерность и фиксирует стрелка омметра. Таким способом можно узнать и входное сопротивление незнакомого омметра.

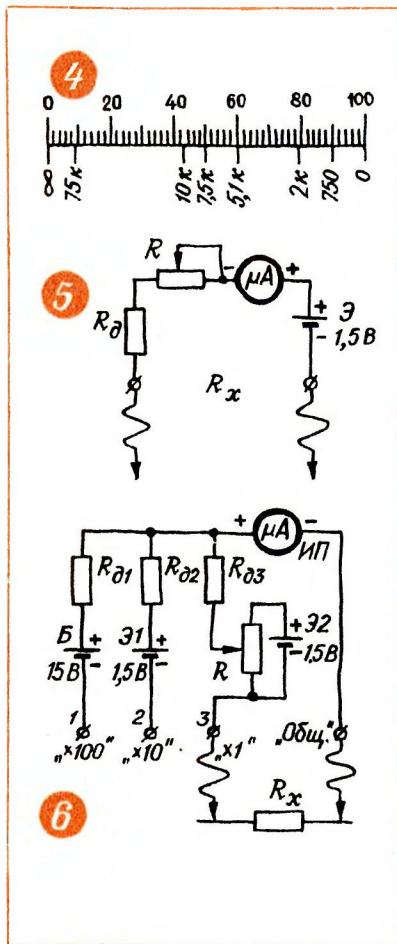
Еще один опыт с простейшим омметром. Замените элемент на подобный ему источник тока, напряжения которого не превышает 1—1,2 В. Что получается? При замкнутых входных зажимах стрелка прибора не доходит до «0». Почему? Потому что с уменьшением напряжения источника ток в измерительной цепи тоже уменьшается, а значит сбивается и нуль омметра.

Этот недостаток простейшего омметра устраняют введением в него специального регулятора и им перед измерением стрелку прибора устанавливают на нулевую отметку. В омметре, схема которого изображена на рис. 5, роль такого регулятора выполняет переменный резистор R , включенный в цепь реостатом. Пока элемент (или батарея) развивает номинальное напряжение, нуль омметра устанавливают смещением движка резистора R к крайнему правому (по схеме) положению, а по мере разряда источника — к левому выводу резистора. Так им поддерживают в измерительной цепи ток, соответствующий току I_n микроамперметра, и тем самым устанавливают нуль омметра.

Введите регулятор нуля в ваши опытные омметры. Но предварительно придется пересчитать и заменить добавочный резистор R_d . Теперь его сопротивление должно быть таким, чтобы нуль омметра устанавливался при наименьшем напряжении ($U_{мин}$) источника питания. Наименьшим возможным напряжением частично разрядившегося одного элемента, при котором омметр работает нормально, принято считать 1 В, для двух элементов, соединенных последовательно, 2 В, батареи 3336Л — 3 В. Следовательно, сопротивление добавочного резистора нашего омметра должно быть

$$R_d = \frac{U_{мин}}{I_n} - R_n = \frac{1}{0,0002} - 800 = 4,2 \text{ кОм.}$$

Максимальное сопротивление переменного резистора ($R_{макс}$) выбирают



Рассчитайте входные сопротивления ваших опытных омметров. Проверьте,

таким, чтобы им можно было устанавливать нуль омметра при наибольшем напряжении источника питания (U_{\max}). Рассчитать его можно по следующей формуле:

$$R_{\max} \geq \frac{U_{\max} - U_{\min}}{I_n}$$

Если $U_{\max} = 1,5$ В, $U_{\min} = 1$ В, а $I_n = 0,0002$ А, то сопротивление этого резистора может быть 2,5—2,7 кОм. Возьмем 2,7 кОм.

Для ваших омметров сопротивления этих резисторов будут, видимо, иными.

Входное сопротивление такого омметра определяют по формуле: $R_{\text{ом}} = R_d + R + R_n$. Пользуясь ею, подсчитайте этот параметр ваших омметров. Затем, подключая к входным зажимам резистор такого же сопротивления, проверьте, устанавливается ли при этом стрелка прибора на середине шкалы.

Каков диапазон измерений таким омметром? Это зависит от его входного сопротивления и размеров шкалы. При измерениях стараются пользоваться лишь средней, сравнительно равномерной частью шкалы, а крайние участки дают значительные погрешности. За наименьший (нижний) предел диапазона измерений обычно считают сопротивления, соответствующие десятой части $R_{\text{ом}}$ ($0,1R_{\text{ом}}$), за наибольший (верхний) — соответствующие десяти $R_{\text{ом}}$ ($10R_{\text{ом}}$). Так, например, если $R_{\text{ом}}$ омметра 7,5 кОм, диапазон измерений, производимый им, будет примерно от 750 Ом до 75 кОм.

Для расширения диапазона измерений омметры, как и вольтметры и миллиамперметры, авометры делают многопредельными. Переход с одного предела на другой соседний предел чаще всего производят десятикратным изменением входного сопротивления омметра. Например, увеличением или, наоборот, уменьшением в 10 раз напряжения источника питания и соответствующим подбором добавочных резисторов новых пределов измерений.

Схему возможного варианта трехпредельного омметра, опыты с которой предлагаем сейчас провести, вы видите на рис. 6. Батарея Б, добавочный резистор R_{d1} и микроамперметр ИП образуют цепь первого, наибольшего предела измерений, элемент Э1, резистор R_{d2} и микроамперметр — цепь второго, среднего предела, а элемент Э2 совместно с регулирующим резистором R, добавочный резистор R_{d3} и тот же микроамперметр — цепь третьего, наименьшего предела измерений. Входное сопротивление оммет-

ра первого предела в 10 раз больше входного сопротивления второго предела, второго предела — в десять раз больше первого. Зажим «Общ.» является общим для всех пределов измерений. Переход с одного предела на другой осуществляется переключением левого (по схеме) щупа. Предполагается, что во время опытов напряжения источников питания не изменяются, поэтому в омметре резистора установки нуля нет.

Сначала, с учетом параметров ваших измерительных приборов, рассчитайте (по формуле $R_d = \frac{U}{I_n} - R_n$) и

подберите резистор R_{d2} второго предела. При замкнутых щупах, подключенных к зажимам «Общ.» и 2, стрелка прибора должна устанавливаться точно на нуль омметра. Если затем к щупам подключить резистор сопротивлением, равным входному сопротивлению омметра этого предела, стрелка прибора должна устанавливаться на середину шкалы.

Затем точно также рассчитайте и подберите резистор R_{d1} первого предела измерений. Напряжение батареи Б этого предела должно быть 15 В (выпрямитель или три батареи 3336Л и один элемент 332, соединенные последовательно), то есть в 10 раз больше напряжения элемента Э1 второго предела. Входное сопротивление тоже должно быть в 10 раз больше.

Для третьего предела напряжение источника питания должно быть всего 0,15 В — в 10 раз меньше напряжения элемента второго предела. Оно снимается с движка переменного резистора R (сопротивлением 20—50 Ом), подключенного потенциометром к элементу Э2. Подобрать резистор R_{d3} , проверьте и, если надо, подкорректируйте напряжение, подаваемое в измерительную цепь этого предела. Входное сопротивление омметра на этом пределе измерений должно быть в 10 раз меньше сопротивления второго и в 100 раз меньше входного сопротивления на первом пределе.

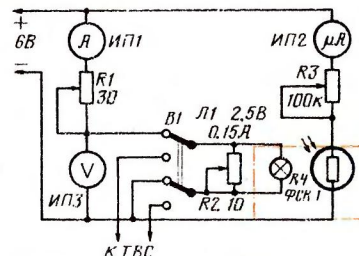
Шкала такого омметра, отградуировать которую можно по образцовым резисторам, общая для всех пределов. Но, производя измерения, показания стрелки прибора умножайте: в первом пределе — на 1 (множитель « $\times 1$ »), во втором пределе — на 10 (множитель « $\times 10$ »), в третьем — на 100 (множитель « $\times 100$ »).

Этот вариант омметра, на сборку и эксперименты с которым потребуются не более двух-трех часов, рассматривайте лишь как учебный. А омметру для практических целей будет посвящен следующий Практикум.

ИЗМЕРЕНИЕ НАПРЯЖЕНИЯ НАКАЛА КИНЕСКОПОВ

При конструировании малогабаритных телевизоров на кинескопах 16ЛК1Б, 11ЛК1Б и др. напряжение накала для них получают от выходного трансформатора строчной развертки. При этом напряжение и ток в цепи накала оказываются импульсными. Так как в справочниках напряжение накала 1,3 В указывается при прохождении постоянного тока 0,28 А, то для нормальной работы кинескопа мощность, потребляемая цепью накала при питании от строчного трансформатора, должна быть равна мощности, потребляемой при питании постоянным током.

Чтобы правильно установить напряжение накала, предлагается способ его измерения, основанный на одновременном ис-



пользовании фотометрического метода и метода замещения. Схема измерения показана на рисунке. Эквивалентом нити накала кинескопа при измерениях служит лампа накаливания Л1 и резистор R2.

Прежде чем проводить измерения, тумблер В1 переключают в положение, показанное на схеме. Резисторами R1 и R2 устанавливают на эквиваленте напряжение 1,3 В при токе 0,28 А по показаниям приборов ИП3 и ИП1. При этом лампа Л1 освещает фоторезистор R4 и через микроамперметр ИП2 течет ток, зависящий от степени накала лампы Л1. Вращая движок резистора R3, добиваются удобных для отсчета показаний прибора.

После этого переключают тумблер В1 в нижнее (по схеме) положение. При этом лампа будет гореть, освещая фоторезистор, под действием импульсного напряжения, поступающего со строчного трансформатора.

Если стрелка прибора ИП2 остановится перед той же отметкой шкалы, на которой она была при питании лампы постоянным током, то действительное значение импульсного напряжения будет равно также 1,3 В. Если же этого не произойдет, то запоминают показания прибора и возвращают тумблер В1 в первоначальное положение. Регулируя сопротивление резистора R1, добиваются показаний микроамперметра ИП2, которое было при питании лампы Л1 от ТБС и по прибору ИП3 определяют действительное значение импульсного напряжения. Чтобы подобрать требуемое напряжение 1,3 В, изменяют число витков обмотки накала строчного трансформатора или регулируют сопротивление резистора, включенного последовательно с нитью накала кинескопа.

При измерении лампы накаливания Л1 располагают на расстоянии 10—20 мм от фоторезистора R4. Для более точных измерений лампу и фоторезистор жестко закрепляют в светонепроницаемом экране, которым может служить трубка подходящего диаметра. Резисторы R1 и R2 — проволочные, ППБ-3, на мощность рассеяния не менее 2 Вт, резистор R3 — СП-1. Микроамперметр ИП2 — М592 с пределом измерения 50 мкА, а приборы ИП1 и ИП3 могут быть любые (например, авометры ТТ-1, ТТ-3, Ц20 и др.).

Б. КОНЯГИН

г. Мытищи
Московской обл.

ПРОПОРЦИОНАЛЬНОЕ ТЕЛЕУПРАВЛЕНИЕ

В. ПЛОТНИКОВ

ПРИЕМНИК

Приемник модели пропорционального управления, работающий совместно с передатчиком, описанным в предыдущем номере «Радио», супергетеродинного типа, на пяти кремниевых транзисторах КТ315А. Его чувствительность — около 5 мкВ, промежуточная частота — 465 кГц.

Принципиальная схема приемника показана на рис. 6. Входной контур Л3С3 настроен на частоту 28 МГц. Связь его с антенной — емкостная, через конденсатор С4. Смеситель выполнен на транзисторе Т2, гетеродин — на транзисторе Т1. Принятый сигнал через катушку связи Л4 подается в цепь базы транзистора-смесителя, а сигнал гетеродина — в цепь его эмиттера. Нагрузкой преобразовательного каскада служит двухконтурный полосовой фильтр Л5С6 и Л6С8, настроенный на промежуточную частоту.

Резистор R4 и конденсатор С9 образуют ячейку развязывающего фильтра. Одновременно резистор R4 используется как элемент, стабилизирующий режим работы транзистора смесительного каскада. Коллекторный ток транзистора этого каскада, равный 0,5 мА, устанавливают подбором резистора R3.

Частота гетеродина стабилизирована кварцевым резонатором Пэ1, резонансовая частота которого на 465 кГц выше частоты входного сигнала. Через катушку связи Л2 сигнал гетеродина подается в эмиттерную цепь транзистора Т2. Напряжение смещения на базе транзистора Т1 гетеродина в пределах 2,6—2,8 В устанавливают подбором резистора R1. Рези-

стор R2 в цепи эмиттера этого транзистора стабилизирует режим работы гетеродина.

Усилитель ПЧ приемника двухкаскадный, на транзисторах Т4 и Т5, включенных по схеме с общим эмиттером. Нагрузкой каждого каскада служат одиночные контуры (Л8С11, Л10С15), настроенные на частоту 465 кГц. Связь смесителя с полосовым фильтром, а также между каскадами усилителя ПЧ и детектором — трансформаторная. Для повышения стабильности работы усилителя ПЧ применено неполное включение контуров в коллекторные цепи транзисторов. Режимы транзисторов по постоянному току устанавливают резисторами R5 и R8. Резистор R6, являющийся антипаразитным элементом, служит для предотвращения самовозбуждения усилителя и, кроме того, стабилизирует режим транзистора Т4 по постоянному току. Резистор R9 и конденсатор С14 образуют развязывающий фильтр в цепи питания второго каскада усилителя ПЧ.

Усиленный сигнал ПЧ через катушку связи Л11 подается на диод Д2 для детектирования. Нагрузкой детектора служит резистор R10. Снимаемый с него сигнал НЧ подается на вход дешифратора.

Для обеспечения нормальной работы дешифратора при изменении сигнала передатчика в приемник введена усиленная система АРУ. Транзи-

стор Т3, используемый в системе АРУ, работает при малых напряжениях на коллекторе (0,3—0,7 В). Совместно с резистором R5 он образует делитель напряжения в цепи базы транзистора Т4 первого каскада усилителя ПЧ. При открывании транзистора Т3 положительное напряжение смещения на базе транзистора Т4 уменьшается, что приводит к уменьшению его коллекторного тока и коэффициента усиления каскада. АРУ начинает работать при напряжении выходного сигнала 0,5—0,6 В.

Для обеспечения неизменного уровня выходного сигнала при различных длительностях командных сигналов использован пиковый детектор Д1, через который заряжается конденсатор С13. Напряжение с этого конденсатора через резистор R7 подается в цепь базы транзистора Т3 усилителя АРУ.

Примененная система АРУ обеспечивает колебание уровня выходного сигнала не более, чем на 3 дБ при изменении уровня входного сигнала на 60 дБ и скважности сигнала от 1,3 до 4.

Питание приемника осуществляется от батареи напряжением 9 В через развязывающий фильтр Р11С16.

Конструкция приемника и внешний вид радиоуправляемой модели показаны на 4-й стр. обложки. Детали смонтированы на печатной плате из фольгированного стеклотекстолита размерами 60×30 мм.

Катушки входного и гетеродинного контуров, конструктивно одинаковые, намотаны на полистироловых каркасах диаметром 7 мм (от КВ контуров приемника «Сокол-4») с ферритовыми подстроечными сердечниками марки 150НН диаметром 2,8 и длиной 11 мм. Катушка Л1 гетеродина содержит 11 витков провода ПЭЛШО 0,35, намотанных виток к витку, катушка связи Л2—3 витка такого же провода и расположена возле катушки Л1 со стороны подстроечного сер-

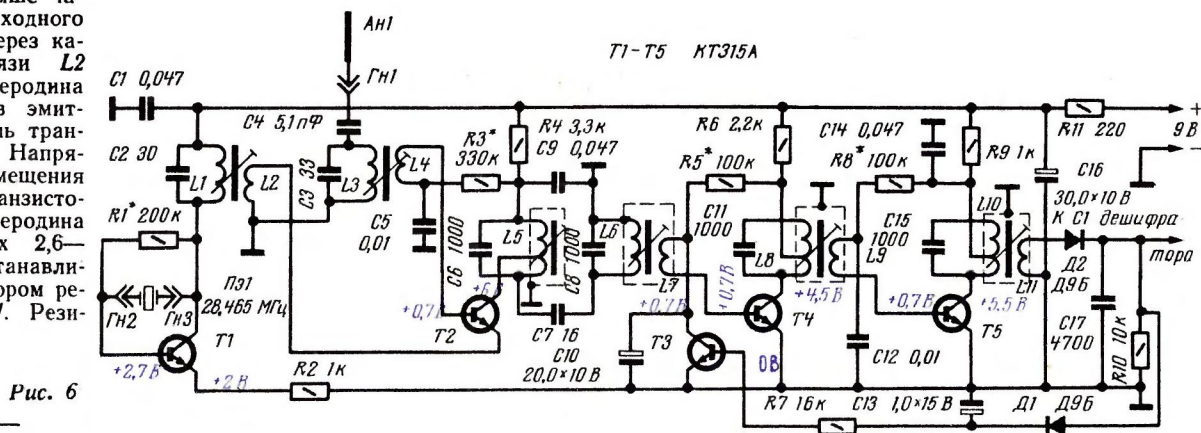


Рис. 6

Продолжение. Начало см. «Радио», 1974, № 8.

ДАТЧИК УРОВНЯ ЖИДКОЙ СТЕКЛОМАССЫ

В. КОВАЛЕНЬ, В. АШИТКОВ, В. БУГРОВ

дечника. Катушка $L3$ входного контура имеет 11 витков, катушка связи $L4$ —2 витка провода ПЭЛШО 0,35.

В тракте ПЧ приемника используются без переделки контуры ФПЧ-1 ($L5$), ФПЧ-2 ($L6$, $L7$), ФПЧ-3, ($L8$, $L9$) и ФПЧ-4 ($L10$, $L11$) приемника «Орбита». Все резисторы — МЛТ-0,25; конденсаторы постоянной емкости $C1$, $C9$, $C14$ — типа КМ; $C2$, $C3$, $C4$, $C7$ — КД-1а; $C6$, $C8$, $C11$, $C15$ — ПМ-1; $C5$, $C12$, $C17$ — К10-7; электролитические конденсаторы — К50-6. Кварцевый резонатор Пэ1 на частоту 28,465 МГц.

Налаживание приемника следует начать с проверки режимов транзисторов. На это время катушку $L1$ генератора замыкают накоротко или удаляют кварцевый резонатор. Напряжения на электродах транзисторов, указанные на схеме, измерены ламповым вольтметром. Рекомендуемые режимы устанавливают подбором базовых резисторов $R1$, $R3$, $R5$ и $R8$.

Контуры тракта ПЧ настраивают, начиная с контура $L10C15$, на частоту 465 кГц. Сигнал от ГСС подают через конденсатор емкостью 0,05—0,1 мкФ сначала на базу транзистора $T5$, затем последовательно на базы транзисторов $T4$ и $T2$. Чувствительность усилителя ПЧ с баз транзисторов $T5$, $T4$ и $T2$ должна быть равна соответственно 1,2 мВ, 15 мкВ и 1,5—2 мкВ. При этом напряжение НЧ на нагрузке детектора должно быть 100 мВ.

После настройки усилителя ПЧ удаляют перемычку, замыкающую накоротко катушку $L1$ (или вставляют на место кварцевый резонатор) и подстроечным сердечником катушки $L1$ добиваются устойчивой работы гетеродина. Генерацию каскада можно проверить по гетеродинному волномеру или по изменению напряжения на эмиттере транзистора $T1$ при замыкании и размыкании катушки $L1$. Затем сигнал ГСС частотой 28 МГц, модулированный колебаниями частотой 1 кГц при коэффициенте модуляции 100%, через конденсатор емкостью 2—3 пФ подают на вход приемника и подстроечным сердечником катушки $L3$ настраивают контур на эту частоту.

Усилитель АРУ, как правило, никакой настройки не требует. Окончательную подстройку контуров ПЧ и входного контура производят по ослабленным сигналам передатчика, для чего его антенну отключают. Передатчик при этом относят от приемника на такое расстояние, чтобы на его выходе было напряжение 100—200 мВ. При подстройке добиваются максимального напряжения на нагрузке детектора.

(Окончание следует)

Для автоматического управления технологическими процессами в стекловаренных печах непрерывного действия необходимо измерять уровень расплавленной стекломассы. Эти измерения осложняются высокой температурой и агрессивностью среды в печи. Студенческим конструкторско-исследовательским бюро при кафедре автоматики Московского инженерно-физического института по заказу одного из стеклозаводов разработан бесконтактный датчик отклонений уровня стекла, предназначенный для работы в системе автоматического регулирования уровня стекла (АРУС).

Рис. 1 поясняет принцип работы датчика. Осветитель 3 формирует луч света 2, который, отражаясь от поверхности расплавленного стекла 1, попадает на блок фотодатчиков 4.

Блок фотодатчиков (рис. 2) состоит из двух фоторезисторов $R1$, $R2$, резисторов $R3$ — $R5$ (все указанные элементы соединены по мостовой схеме). В диагональ моста включено реле $P1$. Окна фоторезисторов размещены по вертикали, расстояние между их центрами равно ширине светового луча.

В среднем положении световой луч одинаково засвечивает оба фоторезистора. Балансировка моста при среднем положении луча производится подстроечным резистором $R3$. При отклонениях уровня стекломассы луч смещается, освещение фоторезисторов становится неодинаковым. При этом происходит разбаланс моста, что приводит к срабатыванию реле $P1$. Своими контактами (на рисунке

не показаны) оно замыкает цепь управления системой регулирования подачи стекломассы.

Для защиты фоторезисторов от инфракрасного излучения печи используется зеленый светофильтр.

В качестве осветителя может быть использована любая оптическая система, позволяющая получить на фоторезисторах изображение нити лампы шириной 3—5 мм.

Конструкция блока фотодатчиков позволяет изменять взаимное расположение фоторезисторов и, таким образом, изменять его чувствительность.

В блоке применены фоторезисторы ФСК-1, реле РП-4 (паспорт РС4.520.005).

Налаживание прибора начинают с проверки его монтажа. Затем, включив питание, измеряют выпрямленное напряжение, которое должно быть около 300 В. При освещении одного из фоторезисторов и затенении второго реле $P1$ должно сработать, причем направление срабатывания должно зависеть от того, какой из фоторезисторов освещен. После этой предварительной проверки можно приступать к налаживанию всего прибора.

Для этого поверхность расплавленной стекломассы удобно имитировать плоской стеклянной пластиной размерами не менее 300×100 мм.

Осветитель и блок фотодатчиков устанавливают относительно пластины таким образом, чтобы ход светового луча соответствовал его ходу в печи (расстояние между осветителем и блоком фотодатчиков — 1,5—2 м, их высота относительно уровня стекла — 10—20 см). На листе белой бумаги, установленном перед блоком фотодатчиков, получают сфокусированное изображение нити лампы сначала непосредственно от осветителя. Затем, балансируя мост подстроечным резистором $R3$, убеждаются в том, что при смещении изображения нити реле $P1$ срабатывает. Далее ту же проверку выполняют для отраженного луча и, при необходимости, корректируют балансировку моста. Последняя операция состоит в регулировке чувствительности датчика путем поворота датчиков и расфокусировки изображения нити.

Окончательная настройка прибора производится после установки его на печи.

Москва

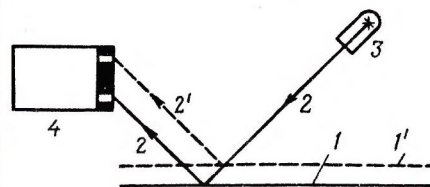


Рис. 1

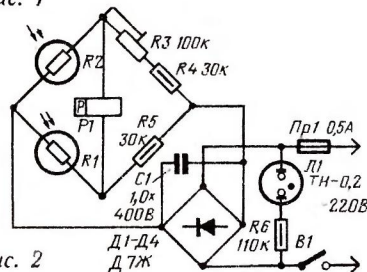
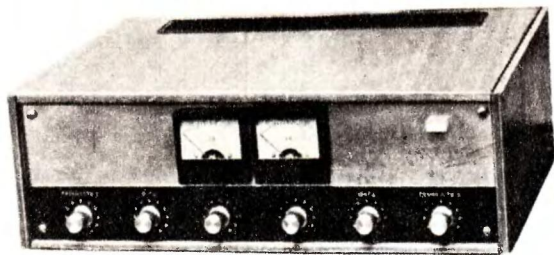


Рис. 2



ДВУХПОЛОСНЫЙ

Канд. техн. наук Г. ЛЕВИНЗОН, инж. А. ЛОГИНОВ

Стерефонический усилитель может работать практически от любого источника звуковой программы. Чувствительность его с микрофонного входа 1 мВ, со входа электромагнитного звукоснимателя 5 мВ, со входа пьезоэлектрического звукоснимателя 250 мВ, с универсального входа 600 мВ и со входа радиотрансляционной линии 10 В. Входное сопротивление с первых двух входов 50 кОм, с остальных 500 кОм.

Номинальная выходная мощность низкочастотного канала 2×28 Вт, а высокочастотного 2×18 Вт. Полоса рабочих частот 20—100 000 Гц при неравномерности частотной характеристики ± 1 дБ. Коэффициент нелинейных искажений при номинальной выходной мощности 0,6% на частотах 400 и 10 000 Гц. Динамический диапазон при работе с шумоподавляющим устройством 86 дБ с любого входа.

Регулировка громкости ступенчатая, тонкомпенсированная. Глубина регулировки 40 дБ, шаг 4 дБ. Регулировка тембра также ступенчатая на частотах 60, 200, 7500 и 12 500 Гц. Глубина регулировки каждой из четырех фиксированных частот ± 18 дБ, шаг регулировки 3—4 дБ. Переходное затухание между каналами на частоте 100 Гц — 70 дБ, на частоте 10 000 Гц — 46 дБ. Выходное сопротивление низкочастотного канала 0,05 Ом, высокочастотного — 0,15 Ом. Номинальное сопротивление нагрузки каждого канала 2 Ом. Размеры усилителя $400 \times 300 \times 130$ мм, масса 11 кг.

Структурная схема стереофонического усилителя приведена на рис. 1.



Авторы высококачественного усилителя не новички в радиотехнике. Пройдя все стадии радиолюбительского творчества, они стали высококвалифицированными специалистами в области радиоэлектроники.

Кандидат технических наук, старший научный сотрудник Ленинградского механического института Г. Л. Левинзон неоднократно призер городских, зональных и всесоюзных выставок творчества радиолюбителей-конструкторов ДОСААФ. Радиолюбители познакомились с его творчеством еще в 1958 году по публикациям в нашем журнале. Наиболее популярным было описание магнитофона с программным управлением, опубликованное в конце 1969 года. За этот магнитофон его авторы Г. Левинзон и А. Березкин на 23-й Всесоюзной радиовыставке были отмечены призом журнала «Радио».

Высококачественное воспроизведение звука — увлечение аспиранта А. В. Логинова. На последней, 26-й Всесоюзной выставке творчества радиолюбителей-конструкторов ДОСААФ усилитель низкой частоты, разработанный им в содружестве с Г. Левинзоном был удостоен первого приза. В этом номере мы публикуем краткое описание усилителя. Более подробно о нем будет рассказано в сборнике «Лучшие конструкции 26-й радиовыставки», который готовит к печати издательство ДОСААФ.

Раздельное усиление высоких и низких частот, глубокие комбинированные обратные связи позволили авторам получить незначительные перекрестные и нелинейные искажения. Защита источника питания от перегрузок и от коротких замыканий на выходе усилителя, повышают его надежность. Блок контроля усилителя обеспечивает оперативное получение исчерпывающих данных о режимах работы отдельных каскадов (вплоть до температуры корпусов выходных транзисторов).

Каждый его канал состоит из шести основных блоков: блока входного усилителя, блока регулировок, блоков выходного и телефонного усилителей и блоков контроля и питания. Два последних блока на структурной схеме не показаны.

Входной усилитель (рис. 2) состоит из микрофонного усилителя на транзисторах Т1—Т3 и согласующего усилителя на транзисторах Т4, Т5. Микрофонный усилитель используется только при работе от микрофона и электромагнитного звукоснимателя. Во всех остальных случаях сигнал подается непосредственно на эмиттерный повторитель.

Блок регулировок (рис. 3) состоит из тонкомпенсированного регулятора громкости, блока тембров и подавителя шумов. Регуляторы громкости раздельные, что позволило исключить регулятор стереобаланса и с помощью контактов реле РЗ—1 и РЗ—2 (рис. 4) микшировать сигналы входных усилителей. Регулятор тембра представляет собой усилитель на транзисторе Т2. Подъем усиления на частотах регу-

Рис. 1

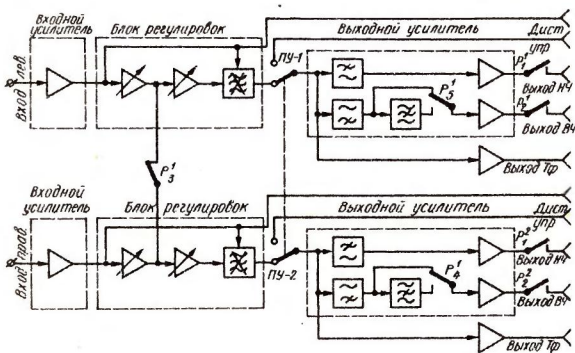
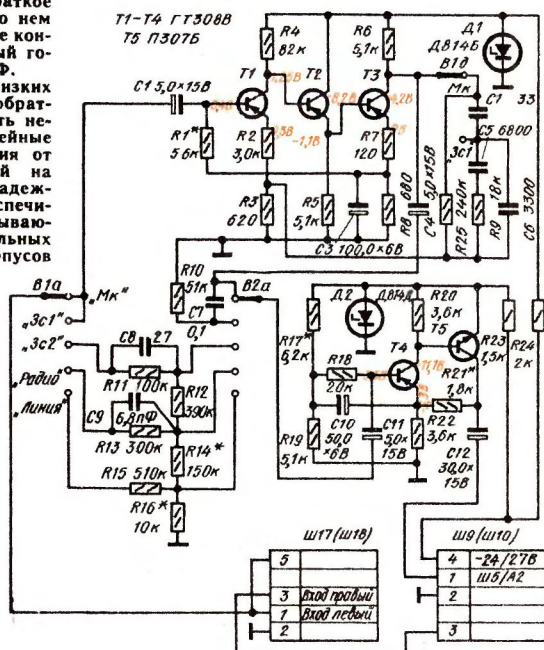


Рис. 2



СТЕРЕОФОНИЧЕСКИЙ УСИЛИТЕЛЬ

Экспонат 26-й радиовыставки

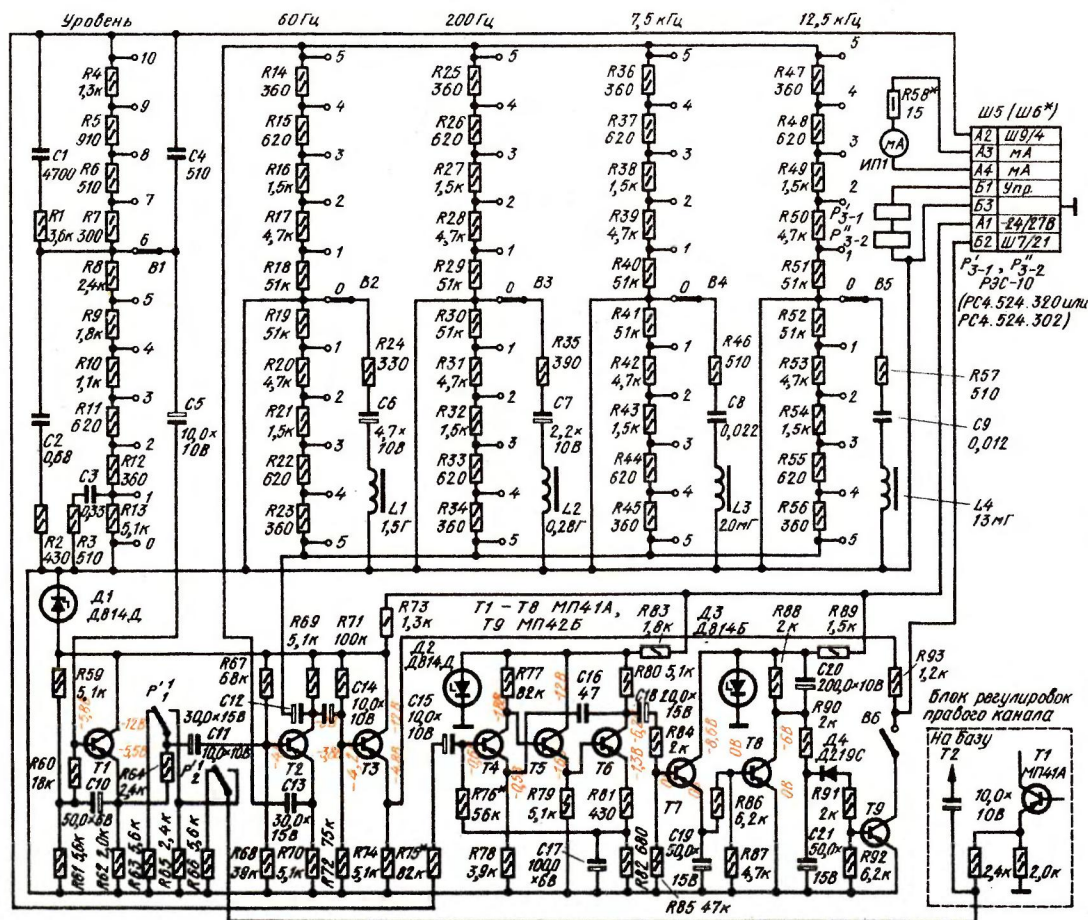


Рис. 3

лировок достигается подключением соответствующего последовательного резонансного контура к резистору R70. Завал на частотах регулировки происходит за счет шунтирования нагрузки усилителя соответствующим резонансным контуром. Катушки L1 и L2 выполнены на сердечниках

ШЗ×6 из пермаллоя 50НП, L1 содержит 930 витков провода ПЭВ-2 0,1, а L2—450 витков провода ПЭВ-2 0,12. Катушки L3 и L4 выполнены на ферритовых сердечниках Б18. L3 содержит 370 витков провода ПЭВ-2 0,1, а L4—300 витков провода ПЭВ-2 0,12.

Устройство подавления шума подавляет шумы собственно усилителя и источника звуковой программы в паузе между фонограммами. Оно состоит из усилителя НЧ на транзисторах T4—T6, детектора на транзисторе T7 и усилителя постоянного тока на транзисторе T8. Порог срабатывания

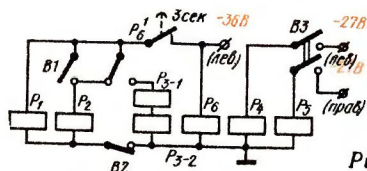


Рис. 4

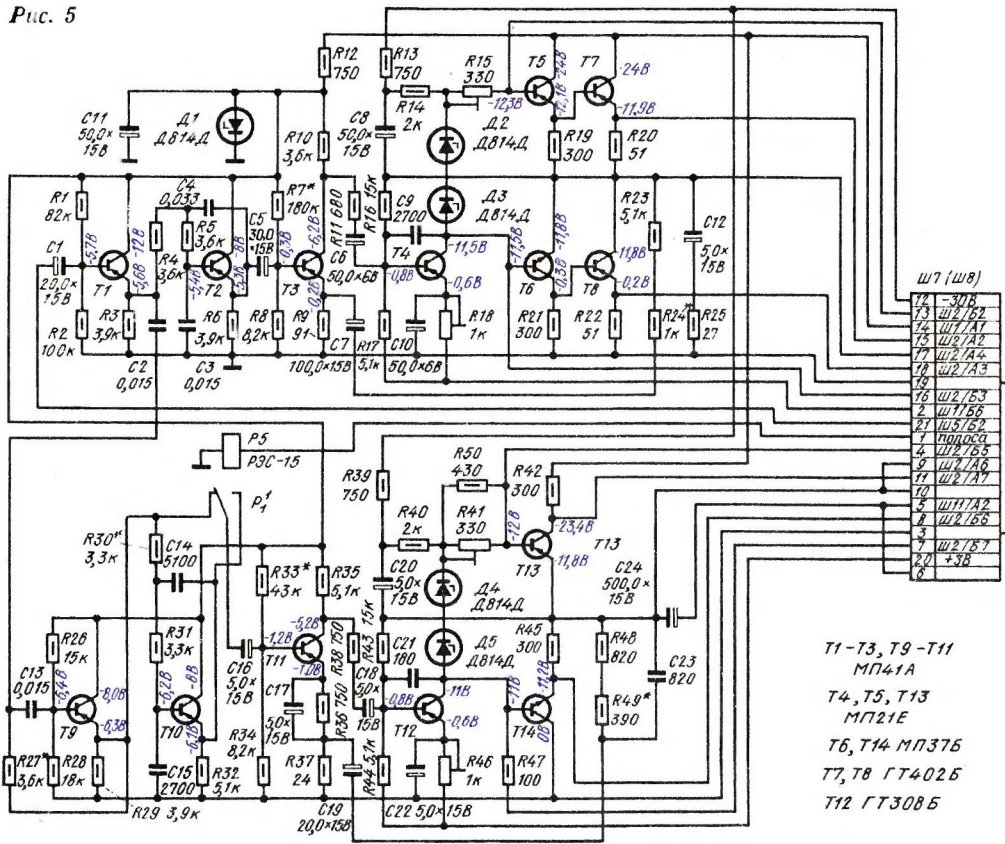
подавителя определяется резистором R75. При отсутствии сигнала на выходе входного усилителя в течение 1-2 с, вход выходного усилителя шунтируется ключевым устройством на транзисторе T9. После появления сигнала ключевое устройство размыкается через 0,1 с.

Выходной усилитель состоит из предварительного (рис. 5) и оконечного (рис. 6) усилителей. В предварительном усилителе, выполненном на транзисторах T1—T14, происходит основное усиление сигнала и разделение его частотного диапазона на две полосы. Вместо обычно используемых пассивных RC-цепей в данной конструкции разделение спектра сигнала достигается с помощью активных RC-фильтров на транзисторах T2, T9, T10. Частота разделения 2000 Гц. Фильтр на транзисторах T2 и

T9 служит для разделения частотных каналов, а на транзисторе T10 — для ограничения рабочей полосы частот усилителя при воспроизведении программ с ограниченным частотным спектром. Частота среза этого фильтра 12 500 Гц, он включается в тракт высокочастотного канала при срабатывании реле P5 для левого канала и P4 для правого.

Оконечный усилитель выполнен на транзисторах T1—T4 по бестрансформаторной схеме. Транзисторы оконечного усилителя не боятся коротких замыканий в нагрузке. При коротких замыканиях в нагрузке НЧ канала

Рис. 5



пазон рабочих частот 20—50 000 Гц с неравномерностью ± 3 дБ. Уровень нелинейных искажений при номинальном входном сигнале (200 мВ) не более 0,2% на частоте 1000 Гц. Номинальная нагрузка усилителя 100 Ом.

Блок контроля (рис. 8) предназначен для контроля всех основных электрических и тепловых параметров обоих каналов усилителя в процессе его эксплуатации. С помощью блока контроля можно измерить напряжение сети, выходные напряжения и напряжения средних точек обоих каналов усилителя, токи покоя выходных транзисторов, напряжение стабилизатора и ток, потребляемый от него усилителем, а также температуру выходных транзисторов усилителя и регулирующего транзистора стабилизатора напряжения. Питается усилитель от стабилизированного блока питания напряжением 27 В.

- T1-T3, T9-T11 МП41А
- T4, T5, T13 МП21Е
- T6, T14 МП37Б
- T7, T8 ГТ402Б
- T12 ГТ308Б

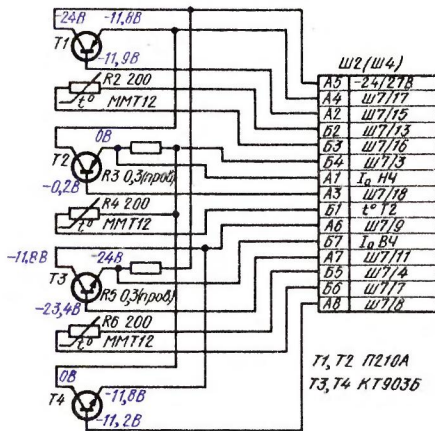


Рис. 6

германиевые транзисторы П210А в силу своих частотных свойств не успевают выйти из строя прежде, чем сработает схема защиты от коротких замыканий в блоке питания. Кремниевые транзисторы ВЧ канала также не боятся кратковременных коротких замыканий в нагрузке, так как при напряжении питания 27 В ток через транзистор ограничен довольно боль-

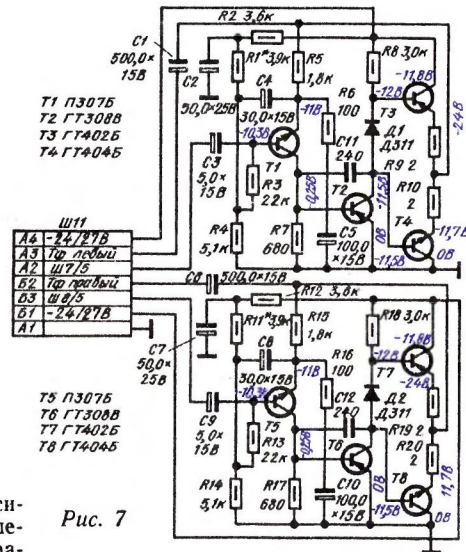


Рис. 7

шим сопротивлением насыщения и не превышает максимально допустимого. Телефонный усилитель (рис. 7) предназначен для прослушивания программ на головные телефоны. Входное сопротивление усилителя на частоте 1000 Гц около 200 кОм. Диа-

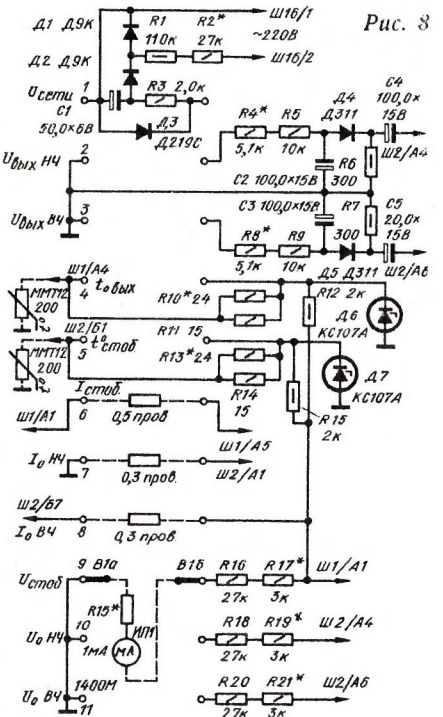


Рис. 8

МАГНИТНЫЙ РЕВЕРБЕРАТОР

С. НЕДОВОДИЕВ

В настоящее время искусственная реверберация широко применяется в радиовещании, телевидении, театре, кино, при восстановлении ценных в художественном отношении записей, при игре на электромузыкальных инструментах, наконец, при прослушивании музыкальных программ через радиоприемники, проигрыватели и магнитофоны. Из известных в настоящее время способов получения эффекта искусственной реверберации — акустического, электромеханического и электрического — радиолюбителю наиболее доступен последний, при котором используются так называемые магнитные ревербераторы, представляющие собой специализированные магнитофоны.

Структурная схема описываемого магнитного ревербератора показана на рис. 1. Сигнал звуковой частоты (назовем его прямым) от микрофона, звукоснимателя или другого источника напряжения звуковой частоты поступает на вход предварительного (1), а затем оконечного (2) усилителя записи и записывается головкой равнин (3) на магнитную ленту. Через время запи-

18 кГц. Напряжение на выходе суммирующего устройства — 0,2 В, выходное сопротивление — 500 Ом. Динамический диапазон ревербератора составляет примерно 65 дБ.

Принципиальная схема дополнительных каскадов показана на рис. 2. Усилитель воспроизведения собран на транзисторах 1-Т4—1-Т6 с непосредственной связью между каскадами.

Нагрузкой воспроизводящей магнитной головки 1-ГВ1 служит маломощный первый каскад усилителя, собранный на полевом транзисторе 1-Т4. С его нагрузки сигнал поступает на вход второго каскада, выполненного также на полевом транзисторе 1-Т5. Выходной каскад усилителя воспроизведения собран по схеме эмиттерного повторителя на биполярном транзисторе 1-Т6. Регулировка усиления на низших частотах рабочего диапазона осуществляется переменным резистором 1-Р12 на высших — резистором 1-Р15.

С выхода усилителя воспроизведения сигнал поступает на усилитель эхо-сигналов, собранный на транзисто-

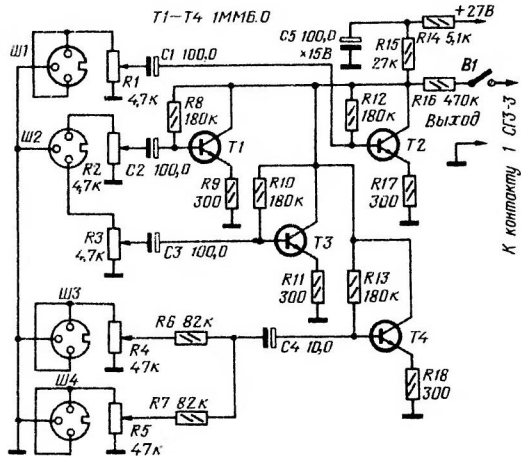


Рис. 3

сты, снимаемое со стока коллектора транзистора 1-Т1, содержит как прямой, так и отраженные сигналы. Суммарный сигнал через эмиттерный повторитель на транзисторе 1-Т3 подается на внешний усилитель НЧ.

Все дополнительные каскады питаются от выпрямителя приставки через параметрический стабилизатор напряжения, выполненный на стабилитронах 1-Д1—1-Д3, и фильтр, состоящий из дросселя 1-Др1 и конденсатора 1-С12.

Для повышения эффективности работы ревербератора номинальная скорость ленты в приставке увеличена до 19,05 см/с (заменена имеющаяся на валу двигателя насадка), а в цепь дополнительной обмотки двигателя введено регулируемое подмагничивание постоянным током, позволяющее изменять скорость ленты в пределах 4,5—19,05 см/с. Время между повторениями отраженных сигналов изменяется от 0,2 до 0,075 с. Регулировка скорости ленты осуществляется переменным резистором 1-Р25.

На вход описываемого ревербератора можно подключать микрофон, звукосниматель или электрогитару. При одновременной работе от нескольких источников сигнала, например от двух микрофонов и двух электрогитар, необходим микшер. Очень мало места занимает микшер, схема которого показана на рис. 3. Он выполнен на транзисторной сборке 1ММ6.0. Три его входа (Ш1, Ш2) имеют входное сопротивление 4,7 кОм и предназначены для подключения динамических или ленточных микрофонов, два других (Ш3 и Ш4) с входным сопротивлением 47 кОм служат для подключения электрогитар. Коэффициент усиления каскадов на транзисторах Т1 и Т3 — около 30, остальных — не менее 10.

Все четыре усилителя микшера выполнены по одинаковой схеме и имеют общую нагрузку — резистор R15. В каждом каскаде применено по две цепи отрицательной обратной связи: параллельная по напряжению (резисторы цепей смещения подключены к коллекторам транзисторов) и последовательная по току (резисторы в цепях эмиттеров не шунтированы конденсаторами). Регулировка уровней сигналов осуществляется переменными резисторами R1—R5. При использовании динамических микрофонов типа МД-200, МД-47 и т. п. параллельно резистору R16 следует включить конденсатор емкостью 50—100 пФ, что позволит несколько увеличить усиление в области высших звуковых частот.

Конструкция и детали. Новую насадку на

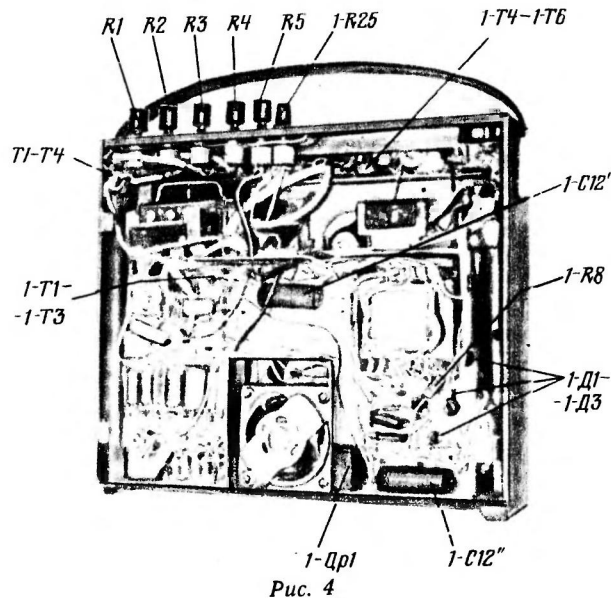


Рис. 4

вал электродвигателя изготавливают из латуни ЛС59-1 или бронзы. Диаметр ее рабочей поверхности должен быть вдвое больше, чем у насадки для скорости 9,53 см/с. Воспроизводящую головку 1-ГВ1 (универсальная магнитная головка от магнитофона «Яуза-6») устанавливают на место универсальной головки приставки, записывающую (универсальная от приставки) — левее воспроизводящей, на отдельной планке с таким расчетом, чтобы расстояние между ними было равно 15—17 мм.

Для уменьшения уровня фона переменного тока все провода, соединенные с корпусом приставки, отпаивают от него и заземляют в одной точке около панели лампы Л1. Соединения магнитных головок с усилителями записи и воспроизведения выполняют экранированными проводами, оплетки которых также соединяют с корпусом в одной точке, найденной опытным путем.

Из-за отсутствия экрана стирающая головка приставки наводит в воспроизводящей головке значительную э.д.с., которая может перегрузить усилитель воспроизведения. Для уменьшения уровня этих помех между головкой 1-ГВ1 и усилителем включен фильтр-пробка, настроенный на частоту тока стирания. С этой же целью конденсатор С1 (по схеме приставки) снят с панели ЛПМ и закреплен в подвале шасси рядом с катушкой генератора ВЧ.

Усилитель воспроизведения, суммирующее устройство и микшер собирают на отдельных платах и размещают в приставке, как показано на рис. 4: Регуляторы уровня и времени реверберации (резисторы СПЗ-3ВМ) закрепляют с помощью алюминиевого кронштейна перед



Рис. 5

регулятором уровня записи (рис. 5). Здесь же крепят и плату с транзистором 1-Т7.

Разъемы Ш1—Ш4 и переменные резисторы R1—R5 (СПО-0,5) микшера устанавливают на передней части металлического корпуса приставки, для чего в нем высверливают соответствующие отверстия. Плату микшера заключают в экран, изготовленный из белой жести толщиной 0,4 мм. Тщательно экранируют и все провода входных и выходных цепей этого устройства.

Детали стабилизатора напряжения (1-Р8, 1-Д1—1-Д3) можно смонтировать на гетинаксовой планке, которую крепят на задней стенке приставки рядом с держателем предохранителя. Дроссель 1-Др1 — готовый, сопротивлением постоянному току 500 Ом.

В ревербераторе применены конденсаторы К50-6, постоянные резисторы (кроме 1-Р27 и 1-Р8) — ВС-0,125. Резистор 1-Р8 — МЛТ-1, 1-Р27 составлен из двух резисторов МЛТ-2 сопротивлением 430 Ом.

Катушка 1-Л1 намотана на ферритовом (600НН) кольце К7×4×2 и содержит 250 витков провода ПЭЛШО 0,12. Подстроечный конденсатор 1-С14 — КПК-М.

Налаживание ревербератора начинают с установки режимов транзисторов по постоянному току. Напряже-

ния, указанные по схеме, измерены вольтметром с относительным входным сопротивлением 100 кОм/В. Режимы транзисторов 1-Т1, 1-Т2 и 1-Т4—1-Т6 устанавливают с помощью подстроечных резисторов 1-Р3, 1-Р6 и 1-Р10 соответственно. После этого приставку включают в режим записи и, подключив к выходу усилителя воспроизведения вольтметр переменного тока, подают на вход переменное напряжение частотой 18 кГц. Изменяя индуктивность катушки Л1 (по схеме приставки), настраивают фильтр ЛС7 на эту частоту.

Для уменьшения помех генератор тока стирания и подмагничивания перестраивают на частоту 100 кГц, для чего вывинчивают подстроечный сердечник катушки Л2.

Затем частоту входного сигнала уменьшают до 1 кГц и, изменяя емкость конденсатора С1 в цепи записывающей головки, устанавливают оптимальный ток подмагничивания, добываясь максимума напряжения на выходе усилителя воспроизведения при допустимой величине нелинейных искажений. В последнюю очередь с помощью подстроечных резисторов 1-Р12, 1-Р13, 1-Р15 и подбором R25 добиваются возможно более линейной частотной характеристики сквозного канала.

Наш конкурс

«РАДИО» — 50 ЛЕТ»

В целях популяризации достижений радиолюбителей-конструкторов ДОСААФ в создании различных любительских конструкций и в связи с пятидесятилетием журнала «Радио» редакция провела конкурс «Радио» — 50 лет».

Жюри конкурса, рассмотрев конструкции, поступившие в редакцию, лучшие работы отметило премиями журнала «Радио» и рекомендовало публикацию их описаний на страницах журнала.

По группе конструкций для повторения начинающими радиолюбителями и радиолюбителями средней квалификации.

ПЕРВАЯ ПРЕМИЯ ПРИСУЖДЕНА

Е. Гумеле (г. Мытищи) за всеволновый транзисторный приемник для радиоконкомплекса и комбинированный измерительный прибор.

ВТОРЫЕ ПРЕМИИ ПРИСУЖДЕНЫ:

В. Колосову (г. Зеленоград) за кассетный диктофон;
В. Львову (г. Москва) за стереофонический усилитель;
Л. Смирнову (г. Ковров Владимирской обл.) за блочный кассетный магнитофон.

ТРЕТЬИ ПРЕМИИ ПРИСУЖДЕНЫ:

Ю. Федорову (г. Москва) за экзаменационную машину;
С. Воробьеву (г. Дубна) за радиоприемник для высококачественного приема в диапазонах СВ и ДВ, электронный емкостный преобразователь и высокостабильное емкостное реле;
А. Мосину (г. Москва) за стереофонический магнитофон на базе «Весны-306»;
А. Урванцу (г. Москва) за стереофонический электрофон;
В. Плотникову (г. Москва) за аппаратуру пропорционально управления моделями.

ПООЩРИТЕЛЬНЫМИ ПРЕМИЯМИ ОТМЕЧЕНЫ:

А. Горошца (г. Рига) за трансивер «Ангор-73»;
Б. Волгин (г. Энгельс Саратовской обл.) за устройство контроля и обучения;

Н. Дробница (г. Запорожье) за учебный экзаменатор;
Н. Путятин, А. Малаховский (г. Москва) за аппаратуру радиоуправления моделями;
О. Ахматов, В. Щербаков (г. Москва) за приемник с УКВ диапазоном на базе «Спорта-301»;
Ю. Стрельцов (г. Москва) за селектор каналов с сенсорным управлением;
В. Верютин (г. Москва) за полуавтоматический экспонетр;
В. Бартев (г. Новосибирск) за универсальный измерительный прибор;
В. Астахов (г. Москва) за стереофонический электрофон;
В. Ефремов (Моск. обл.) за портативный транзисторный осциллограф.

По группе конструкций для радиолюбителей высокой квалификации жюри решило первую премию не присуждать, а вместо нее ввести пять поощрительных премий по 50 руб. каждая.

ВТОРЫЕ ПРЕМИИ ПРИСУЖДЕНЫ:

В. Калачеву и В. Верхотурову (г. Москва) за комплект аппаратуры для «охоты на лис»;
А. Богатыреву, В. Медведеву (г. Загорск) за высококачественный стереофонический усилитель.

ТРЕТЬИ ПРЕМИИ ПРИСУЖДЕНЫ:

С. Бирюкову (г. Москва) за цифровой частотомер и электронные часы;
А. Кулешову (г. Истра) за цветной телевизор;
Н. Зыкову (г. Москва) за стереофонический усилитель.

ПООЩРИТЕЛЬНЫМИ ПРЕМИЯМИ ОТМЕЧЕНЫ:

В. Горбатый, Н. Палиенко (г. Львов) за УКВ радиостанцию на транзисторах;
Н. Юрченко, В. Балакирев (г. Москва) за электронные часы на микросхемах;
Б. Пенюк, И. Плавский (Джезказганская обл.) за цифровой измеритель RCV;
В. Хаудеев, В. Миронов (г. Таганрог) за транзисторный осциллограф;
С. Кучин, А. Селиверстов (г. Мытищи) за транзисторный микровольтметр.

ВНИМАНИЮ РАДИОЛЮБИТЕЛЕЙ

В ближайшее время планируется модернизация малогабаритного осциллографа ЛО-70. В связи с этим его завод-изготовитель обращается с просьбой ко всем радиолюбителям — владельцам указанных осциллографов — высказать свое мнение по следующим вопросам:

— какие параметры осциллографа следует улучшить (желательно приводить конкретные схемные решения);

— какие конструктивные улучшения необходимы в этом приборе;

— какой может быть максимальная цена модернизированного прибора.

Предложения просим направлять по адресу: 410730, Саратов, проспект Кирова, 5, областная база «Роскультиорг», отдел культуртоваров.

КАРМАННЫЙ ДИКТОФОН

Экспонат 26-й радиовыставки

Л. СМИРНОВ

Как уже говорилось, в диктофоне применены самодельные магнитные головки, изготовлению которых необходимо уделить особое внимание. Конструкция и чертежи основных деталей универсальной головки приведены на рис. 9, стирающей — на рис. 10.

Заготовкой сердечника 95 универсальной магнитной головки может служить магнитопровод от универсальной головки магнитофонов «Астра», «Нота» и т. п. Аккуратно разобрав головку, ее магнитопровод разделяют на две части с таким расчетом, чтобы толщина пакета одной из них была равна 1,5 мм.

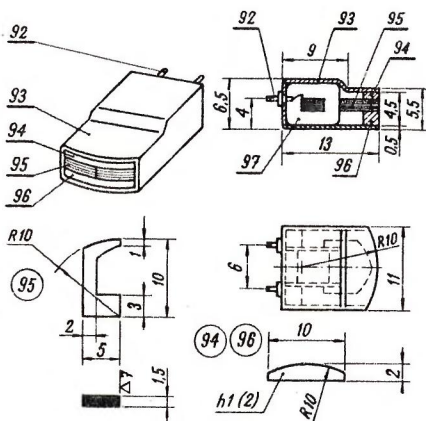


Рис. 9. Универсальная магнитная головка: 92 — контакт, проволока медная диаметром 0,6 мм, 2 шт.; 93 — корпус-экран, пермаллой 50НХС; 94, 96 — прокладки, Л62-Т, толщина первой — 1, второй — 2 мм; 95 — магнитопровод, пермаллой 79НМ, 2 шт.; 97 — катушка, электрокартон толщиной 0,3 мм.

Прокладку толщиной 3 мкм для рабочего зазора головки изготавливают путем прокатки из листовой бе-

Окончание. Начало см. «Радио», 1974, № 8.

риллевой бронзы (технология прокатки подробно описана в статье «Кассетный магнитофон» в «Радио», 1972, № 11). Каркас 97 склеивают из электрокартона толщиной 0,3 мм и наматывают на него 900 витков провода ПЭВ-1 0,04 (индуктивность собранной головки — 50 мГ).

Сборку головки рекомендуется вести в приспособлении, описанном в той же статье. Детали головки склеивают эпоксидным клеем. Его наносят в местах соединения магнитопровода 95 с катушкой 97 (по всему периметру) и прокладкой рабочего зазора. После сушки в течение 24 ч головку извлекают из приспособления и наждачным брусочком аккуратно удаляют излишки клея.

Затем выводы катушки припаивают к контактам 92 (в корпусе-экране 93 они закреплены через текстолитовые изоляторы), вставляют магнитопровод в нижнюю (по рисунку) часть корпуса 93, и, установив на том же клее латунные прокладки 94 и 96, припаивают верхнюю часть корпуса. Через сутки рабочую поверхность головки обрабатывают шлифовальными брусками, а затем полируют пастой ГОИ.

Магнитопровод 100 стирающей магнитной головки изготавливают из плоского ферритового стержня марки 400НН, а прокладку для ее рабочего зазора — из киноленты толщиной 120 мкм. Катушку этой головки наматывают проводом ПЭВ-2 0,14 (60 витков). В остальном технология изготовления стирающей головки та же, что и универсальной. Индуктивность собранной головки — 0,5 мГ.

Устройство самодельной миниатюрной кассеты и чертежи ее деталей показаны на рис. 11. Она состоит из корпуса, склеенного из органического стекла толщиной 1 мм (дет. 104, 105 и 106), металлических накладок 103, двух бобышек 112 с магнитной лентой, двух направляющих стоек 107, закрепленных в корпусе с помощью стоек 108, и лентоприжима, состоящего из деталей 109—111. При сборке накладки 103 приклеивают к корпусу

кассеты клеем 88-н, а затем стягивают двумя винтами М2Х4 с потайной головкой, ввинчивая их в резьбовую стойку 109 лентоприжима. После этого аккуратно расклеивают концы стоек 108.

Детали диктофона монтируют на шасси (рис. 12), изготовленном из стали толщиной 1,5 мм, руководствуясь рис. 2 и вкладкой в предыдущем номере журнала.

Налаживание ЛПМ начинают с регулировки переключателя рода работ. Подгибая пружины 15 и 36, добиваются того, чтобы микропереключатели 16 и 34 четко срабатывали при установке ручки переключателя в положения

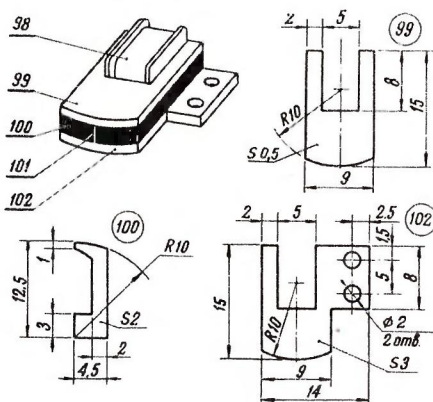
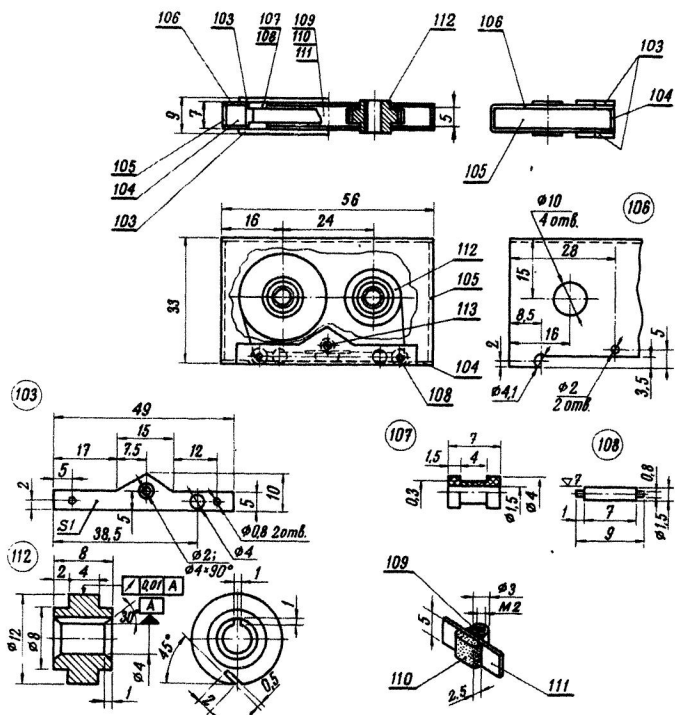


Рис. 10. Стирающая головка: 98 — катушка, электрокартон толщиной 0,3 мм; 99, 102 — крышка и основание головки, стеклотекстолит; 100 — магнитопровод, феррит 400НН, 2 шт.; 101 — прокладка рабочего зазора, кинолента.

«Пуск» и «Перемотка» соответственно. Номинальную скорость ленты устанавливают подбором стабилизатора ДЗ после обкатки ЛПМ в течение 2 ч. Если этого не удастся сделать, то необходимо заменить насадку на валу электродвигателя.



ганическое толщиной 1 мм, 2 шт., приклеить дихлорэтановым клеем к дет. 106 и 105; 105 — планка боковая, стекло органическое толщиной 1 мм, 2 шт., приклеить к дет. 106; 106 — скоба, стекло органическое толщиной 1 мм; 107 — стойка направляющая, фторопласт, капрон, 2 шт.; 108 — стойка, 2X13, 2 шт.; 109 — стойка лентоприжима, Л62-Т; 110 — прижим, поролон, приклеить к дет. 111 клеем 88-н; 111 — планка, пермаллой 50НХС, приклеить к дет. 109 эпоксидным клеем; 112 — бо-

Отрегулировав ЛПМ, переходят к налаживанию электрической части диктофона. Режимы транзисторов по постоянному току измеряют авометром ТТ-3, установив движок переменного резистора $R9$ в нижнее (по схеме) положение.

Затем диктофон переключают в режим записи и, изменяя индуктивность трансформатора $Tr3$ генератора тока стирания и подмагничивания, настраивают его на частоту 50 кГц. Если этого не удастся сделать, то подбирают конденсатор $C11$. Ток стирания, равный 60 мА, устанавливают подбором конденсатора $C1$ (при необходимости и уменьшением числа витков стирающей головки), ток подмагничивания (0,5 мА) — подбором конденсатора $C5$. Настройка фильтра-пробки $L1C7$ сводится к подбору конденсатора $C7$ по минимуму напряжения частоты 50 кГц на коллекторе транзистора Т3.

В режиме воспроизведения возможно самовозбуждение первого каскада универсального усилителя. Его устраняют увеличением емкости конденсатора $C3$. Далее, подбирая резисторы

НОВЫЕ ТЕМБРЫ

Инж. Л. КОРОЛЕВ

История электромузыки — этой интереснейшей отрасли музыкального искусства, началась более пятидесяти лет назад, когда 23 июля 1921 года молодой советский ученый Лев Сергеевич Термен получил патент на созданный им электромузыкальный инструмент.

Первый серьезный экзамен терменвоксу — так журналисты называли новый аппарат — пришлось держать в зале Политехнического музея, где проходили заседания восьмого Электротехнического съезда. Вот как писала об этом событии газета «Правда»: «Эта демонстрация явилась неожиданным праздником русской технической мысли, она показала одно из блестящих достижений, какими обогатилась наука и техника республики в последние годы, несмотря на полную оторванность от источника материальной и технической культуры Запада».

Но наибольший след в памяти изобретателя первого ЭМИ оставило не это ответственное выступление перед представительной аудиторией, а маленький концерт в Кремле, на котором присутствовал В. И. Ленин.

«Я почувствовал, — вспоминает Термен, — что Владимир Ильич с интересом слушает голос нового инструмента. Это придало мне силы и я с вдохновением играл под аккомпанемент Л. Фотневой. Когда приемная опустела, Владимир Ильич поднялся со своего места: «Позвольте мне, товарищ изобретатель». Я взял руку Ленина и провел ею перед антенной, показывая приемы игры. Владимир Ильич быстро освоил правила игры и самостоятельно довел мелодию до конца.

— Очень хорошо, что это найдено у нас! — сказал на прощание Ленин».

Изобретение первого ЭМИ вызвало небывалую сенсацию в музыкальном мире и привлекло внимание к электромузыке многих талантливых инженеров.

Большой вклад в дело популяризации терменвокса внес музыкант К. И. Ковальский. Он отдал терменвоксу почти 50 лет. Аккомпанировал выдающимся мастерам советской сцены.

Новый инструмент построен на базе терменвокса, опубликованного в журнале «Радио» 1972, № 9. Для расширения тембровых возможностей терменвокса наряду с гармоническим в нем применен формантный способ темброобразования, характеризующийся усилением гармоник (обертонов) в определенных полосах частот музыкального диапазона инструмента, называемых формантами. Для реализации формантного способа темброобразования Л. Королев ввел в свой инструмент импульсные преобразователи, позволяющие получить импульсы определенной формы и длительности, и соответствующие формантные фильтры, усовершенствовал схему манипулятора и узла формирования амплитудных характеристик. Новый инструмент, наряду с тембром звучания человеческого голоса, позволяет получить тембры, напоминающие звучание гобоя, трубы, валторны, скрипки и виолончели.

ОСОБЕННОСТИ СХЕМЫ

Структурная схема нового терменвокса показана на рис. 1. По сравнению с инструментом, опубликованным в журнале «Радио», 1972, № 9, он содержит пять новых узлов. Это импульсные преобразователи напряжения 6, формантные фильтры 7, усовершенствованный манипулятор 9, переключатель тембров 8, устройство формирования амплитудных характеристик 10. В инструменте имеется, кроме того, встроенный усилитель НЧ с громкоговорителем и устройство подключения внешней акустической системы. Однако эти узлы выполняются вспомогательные функции и в данной статье не описываются. Каждый радиолобитель сможет их выполнить, исходя из своих желаний и возможностей. В генераторную основу инструмента внесены небольшие изменения. Так параллельно конденсаторам C_4 , C_9 (см. «Радио», 1972, № 9, стр. 17, рис. 1) включены дополнительные конденсаторы емкостью 22—30 пФ, улучшающие равномерность частотной характеристики инструмента на низких звуковых частотах. Для расширения диапазона терменвокса увеличена связь между катушками L_2 и L_3 . Катушка L_4 исключена. Емкость конденсатора C_{18} снижена до 5100 пФ. Введена дистанционная установка частоты опорного генератора, что позволяет подстраивать инструмент перед игрой с помощью ручки на пульте управления. И, наконец, нагрузка R_{17} детектора биений разбита на две части: 2,4 (у коллектора

транзистора) и 4,3 кОм. Принципиальная схема новых узлов терменвокса приведена на рис. 2.

Преобразователи импульсного напряжения собраны на транзисторах $T1—T6$. Напряжение биений с полной нагрузкой детектора поступает на базу первого транзистора преобразователя через цепочку LIC_{1R1} , фильтрующую высокочастотные составляющие сигнала. Нагрузки транзистора $T1$ усиленное напряжение подается на триггер Шмитта, выполненный на транзисторах $T2$, $T3$, где преобразуется в прямоугольные импульсы положительной полярности со скважностью порядка четырех. С коллекторной нагрузки транзистора $T2$ через конденсатор C_{13} прямоугольные импульсы триггера поступают на формантные фильтры, а с эмиттерной нагрузки транзистора $T3$ через развязывающий делитель R_{11} , R_{12} на устройство формирования прямоугольных импульсов оптимальной длительности.

Это устройство состоит из каскада запуска триггера на транзисторе T_4 и триггера оптимальной длительности импульсов на транзисторах T_5 и T_6 . Каскад запуска представляет собой обычный усилитель. В коллекторную цепь транзистора T_4 включен детектор $D1—D2$ и дифференцирующая цепочка $C3C4R_{15}$. Напряжение с нагрузки детектора через фильтр $R_{18C7R_{20}}$ и резистор R_{19} поступает в базовую цепь транзистора T_5 триггера оптимальной длительности импульсов, запуск которого производится импульсами, поступающими через конденсатор C_5 с коллекторной нагрузки транзистора T_4 . Длительность импульса определяется элементами триггера, режимом транзистора T_5 , а также напряжением, поступающим на его базу с выхода детектора.

На самых низких частотах напряжение смещения мало, длительность импульсов триггера постоянна и определяется номиналами элементов C_8 , C_9 , R_{23} и режимом транзисторов по постоянному току. С повышением частоты отрицательное напряжение на выходе детектора, а следовательно, и напряжение на базе транзистора T_5 увеличивается, и длительность импульса сокращается. Триггер следует отрегулировать таким образом, чтобы зависимость отношения длительности к периоду повторения импульсов от

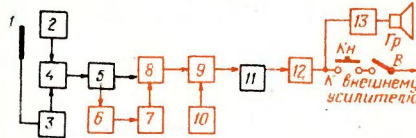


Рис. 1. Структурная схема терменвокса: 1 — штырь; 2 — неуправляемый генератор; 3 — управляемый генератор; 4 — контур гармонического синтеза; 5 — детектор биений; 6 — импульсные преобразователи; 7 — формантные фильтры; 8 — переключатель тембров; 9 — манипулятор; 10 — устройство формирования амплитудных характеристик; 11 — регулятор громкости; 12 — согласующий усилитель; 13 — внутренний усилитель.

В ТЕРМЕНВОКСЕ

R43—R61, диодов D5—D9 и переключателя амплитудных характеристик B7—B10. Работа устройства формирования атаки и затухания звука подробно описана в журнале «Радио», 1972, № 9.

Ручная установка требуемых атаки и затухания звука (нажата кнопка B8) производится соответственно переменными резисторами R55 и R47. Эта кнопка на схеме не показана, она не имеет электрических соединений с элементами схемы и служит лишь для возврата других кнопок переключателя в исходное положение. В режиме постоянной атаки и затухания звука (нажата кнопка B7) атака и затухание определяются сопротивлениями соответствующих постоянных резисторов R56—R61, R49—R54. В режиме продолжительного затухания (нажата кнопка B9) параллельно конденсатору C27 подключается конденсатор C28, и постоянная времени цепи формирования затухания значительно увеличивается. В формировании огибающей «пищикато» (нажата кнопка B10) участвуют элементы C25, C26, R43, D5—D7. Диоды D6, D5 пропускают на манипулятор отрица-

тельный импульс и задерживают положительный, диод D7 обеспечивает быстрый разряд конденсатора C26 после снятия напряжения с делителя R44—R46. Манипуляция осуществляется не одной, а тремя кнопками KИ1—KИ3, что расширяет возможности инструмента.

Жесткая атака и непродолжительное затухание, свойственные колесам трубы, гобоя, а также скрипичного «пищикато», определяют повышенные требования к манипулятору инструмента в отношении переходных процессов, которые воспринимаются как щелчки при атаке и затухании звука. В связи с этим, в терменвоксе рекомендуется использовать усовершенствованный манипулятор, схема которого показана на рис. 4.

Питаются импульсные преобразователи от того же стабилизированного источника, что и генераторная основа инструмента. Потребляемый ток

частоты была близкой к кривой 1 (рис. 3) и не выходила за пределы области, ограниченной кривыми 2 и 3.

С выхода триггера оптимальной длительности импульсов возбуждающее напряжение поступает на формантные фильтры.

В формантный фильтр валторны входит контур L5C21, настроенный на частоту 400 Гц, гобоя — контур L2C12, настроенный на частоту 1300 Гц, трубы — контур L3C14, настроенный на частоту 2200 Гц, и скрипки — контур L4C17, настроенный на частоту 1500 Гц. Для реализации тембра виолончели параллельно конденсатору C18 формантной цепи скрипки подключается дополнительный конденсатор C23, что ослабляет

высокочастотные составляющие спектра сигнала скрипки.

Переключатель тембров — шести-кнопочный B1—B6. При нажатии каждой из его кнопок включается соответствующий тембр инструмента. Ранее установленный тембр при этом выключается. Кнопкой B1 напряжение с части нагрузки детектора биений подается непосредственно на манипулятор, минуя формантные фильтры. Дополнительные контакты тембрового переключателя используются для подключения резисторов к соответствующим цепям формирования атаки и затухания звука.

Устройство формирования амплитудных характеристик состоит из конденсаторов C25—C28, резисторов

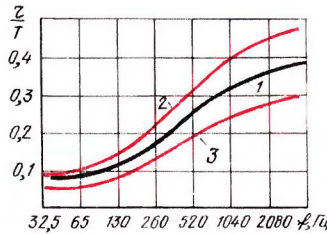
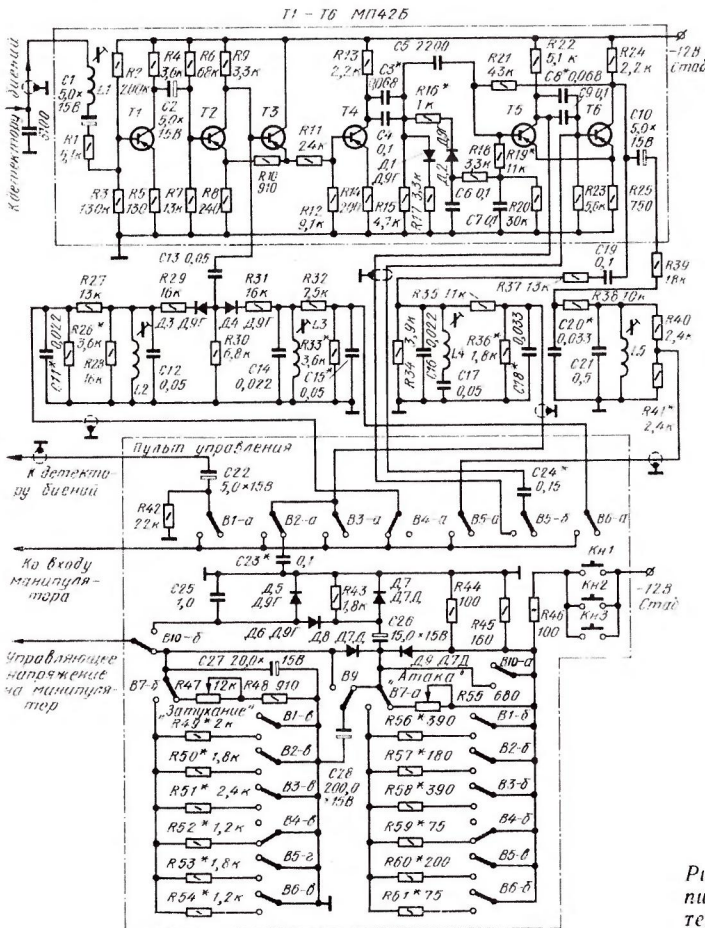


Рис. 3. Зависимость τ от частоты.

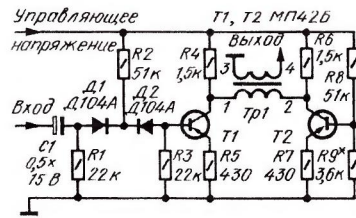


Рис. 4. Схема усовершенствованного манипулятора.

Рис. 2. Принципиальная схема терменвокса.

17 мА. Манипулятор питается от отдельного стабилизатора, собранного по аналогичной схеме и подключенного к выходу общего выпрямителя. Потребляемый ток при замкнутых кнопках $Kн1$ — $Kн3$ около 80 мА.

ДЕТАЛИ И КОНСТРУКЦИЯ

В терменвоксе применены в основном резисторы МЛТ-0,25, исключение составляет резистор $R46$, мощность которого 1 Вт. Переменные резисторы желательно использовать с кривой изменения сопротивления типа В. Конденсаторы формантных цепей БМ и МБМ, остальные конденсаторы любых типов, желательно с малым ТКЕ. Катушки индуктивности намотаны проводом ПЭВ-1 0,1 и размещены в сердечниках Б18 М1500НМЗ с внутренним зазором 0,05 мм и подстроечным сердечником 600НН. Данные катушек приведены в таблице.

Данные выходного трансформатора манипулятора указаны в ранее опубликованной статье (см. «Радио», 1972, № 9).

Переключатели тембров $B1$ — $B6$ и амплитудных характеристик $B7$ — $B10$ — кнопочные, П2К. Могут быть применены и обычные галетные пере-

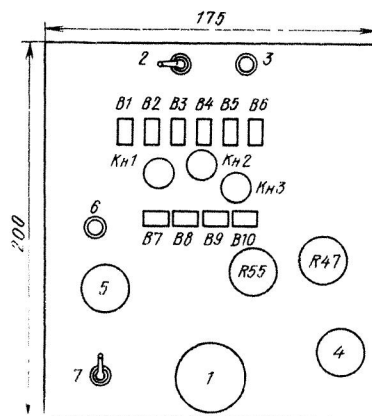


Рис. 5. Размещение органов управления на верхней панели терменвокса.

усилителя 6, выключатель входа внешнего усилителя 7. Расположение органов управления на пульте должно быть индивидуально подобрано в соответствии с размерами кисти и пальцев левой руки музыканта-исполнителя. При этом следует исходить из следующих соображений: левая рука музыканта при исполнении музыкального произведения должна лежать

триггера не должны срываться в диапазоне частот от 20 Гц до 6—8 кГц. При этом высшие гармоники, выделяемые контуром гармонического синтеза инструмента, должны быть подавлены. Сквозность колебаний триггера Шмитта, начиная от частоты 300 Гц и выше, должна быть порядка четырех, а ниже частоты 300 Гц — несколько увеличиваться. Далее следует проверить параметры дифференцированных импульсов в точке соединения диодов $D3$, $D4$. Длительность положительного импульса должна быть около 0,2 мс на уровне половины от максимальной амплитуды.

Обозначение по схеме	Число витков	Индуктивность, мГ
$L1$	310	40
$L2$	850	300
$L3$	770	250
$L4$	740	230
$L5$	850	300

НАЛАЖИВАНИЕ

Для настройки триггера оптимальной длительности импульса отключают конденсатор $C24$. Частоту инстру-

ТРИГГЕРНЫЕ СЧЕТЧИКИ

Инж. С. БИРЮКОВ

Счетчики, о которых рассказывает в публикуемой статье, имеют наименьшее число деталей по сравнению с известными аналогичными устройствами.

Принцип построения счетчиков традиционен. На рис. 1 приведена схема десятичного счетчика. Четыре триггера, собранные на транзисторах $T11-T18$, включены последовательно и, благодаря сигналу обратной связи, поступающему с коллектора транзистора $T18$ через диод $D8$ на второй триггер, коэффициент пересчета устройства равен 10. Примененные в счетчике триггеры подобны описанным в «Практикуме начинающих» («Радио», 1973, № 12). Однако использование в них кремниевых высокочастотных транзисторов позволило исключить цепи закрывающего напряжения смещения и конденсаторы, подключаемые параллельно резисторам, соединяющим коллекторы и базы транзисторов противоположных плеч триггеров.

Установка триггеров в исходное состояние (левый транзистор триггера закрыт, а правый открыт) осуществляется отключением цепи «Уст. 0» от положительного вывода источника питания, с которым она нормально соединена (см. «Радио», 1972, № 7, стр. 36—40).

Схема дешифратора $D12-D16$, $R27-R31$, управляющего работой ключевых транзисторов $T1-T10$, очень проста. Для его нормальной работы в эмиттерную цепь транзисторов $T11$ и $T12$ первого триггера включен диод $D11$, в результате чего напряжение на коллекторах открытых транзисторов $T11$, $T12$ повышается. К точкам, отмеченным цифрами 0—9, подключают соответствующие катоды цифровой лампы, к точке A — ее анод.

Предельная частота следования импульсов, подаваемых на вход счетчика, составляет 3 МГц при указанных на схеме деталях.

Счетчик собран на печатной плате размерами 80×80 мм. Чертеж ее приведен на рис. 2. Там же показана и схема соединения деталей. Рядом с разъемом, соединяющим счетчик с прибором, на плате могут быть установлены диоды (показаны штриховыми линиями), из которых можно образовать устройство совпадения, например, для получения коэффициента пересчета 24 в электронных часах.

В счетчике диоды КД509А могут быть заменены на КД503А-В, транзисторы КТ306А — на КТ306 или КТ316 с любыми буквенными индексами. При использовании же транзисторов КТ315 предельная частота следования импульсов снижается до 300 кГц. Емкость всех конденсаторов в этом случае следует увеличить до 240 пФ, а в качестве диодов, кроме диода $D11$, можно использовать любые маломощные германиевые или кремниевые диоды, диод $D11$ обязательно должен быть кремниевым.

N	Номер триггера	T1	T2	T3	T4	T5	T6	T7	T8	Выход счетчика
2	1	Б	В	—	—	—	—	—	—	В
3	2, 4	Г, 3	Д, 3	И	—	—	—	—	—	И
4	1, 2	Г		Д		—	—	—	—	Д
5	2, 3, 4	Г, Е, 3	Е, Д	Ж, Г	Д, Ж	И	—	—	—	И
6	1, 2, 4	Г, 3		Д, 3		И		—	—	И
8	1, 2, 3	Г, Е		Е, Д		Ж, Г		Д, Ж		Ж

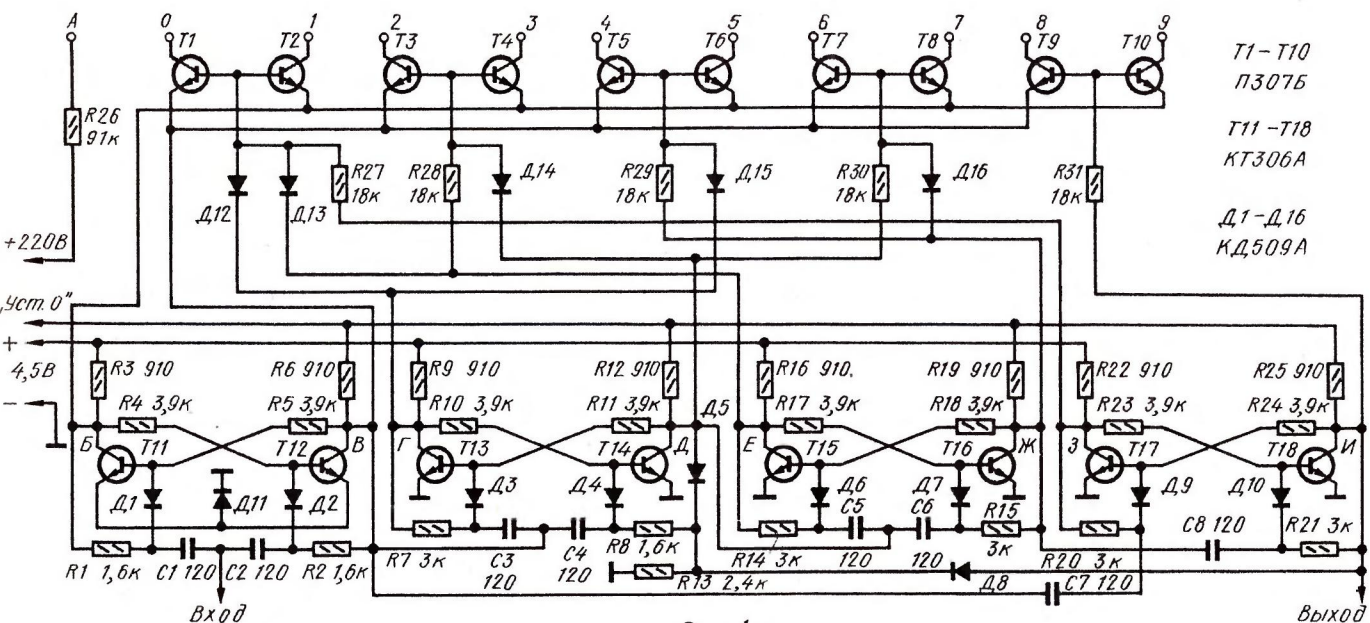
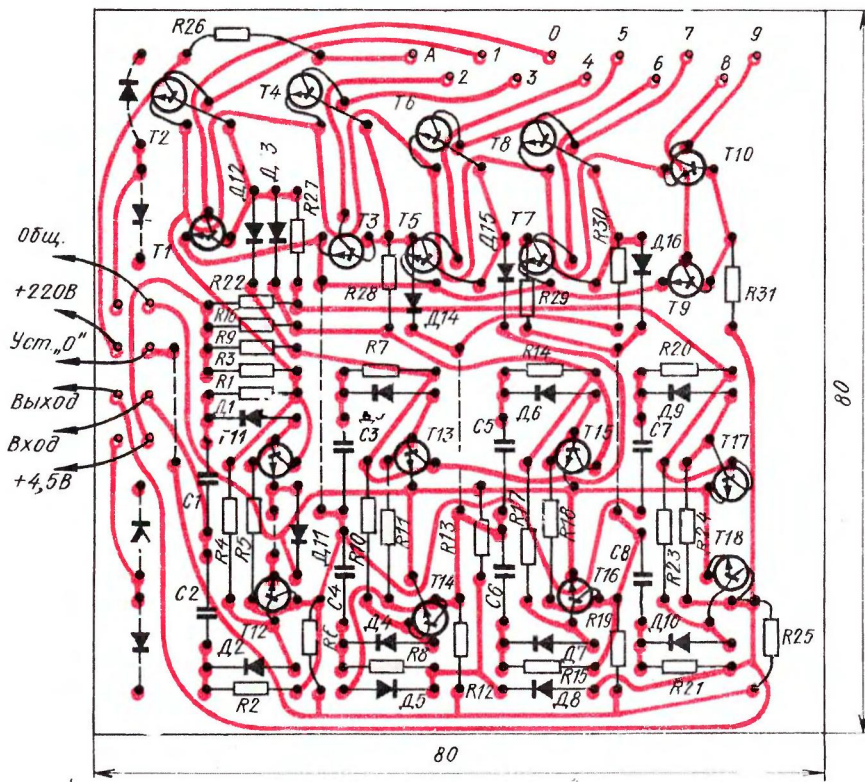


Рис. 1



лампа ИН8-2, но можно использовать и другого типа, однако может потребоваться подбор резистора R26.

Можно собрать счетчик и с отличным от $N=10$ коэффициентом пересчета. В приводимой таблице указаны номера триггеров десятичного счетчика, которые необходимо оставить, в зависимости от коэффициента пересчета. В ней показано также к каким выходам триггеров нужно подключить через диоды или резисторы дешифратора базы ключевых транзисторов. Следует иметь в виду, что построение дешифратора начинают с подключения к базам транзисторов ключевых каскадов по одному резистору, остальными соединительными элементами дешифратора являются диоды. К каждому выходу триггеров можно подключать также только один резистор дешифратора. Кроме того, в счетчике с $N=4$ или $N=8$ диод D5 заменяют перемычкой, резистор R13 и диод D8 исключают. При $N=4, 6$ или 8 эмиттеры ключевых транзисторов подключают так, как показано на рис. 1. При $N=3$ или $N=5$ эмиттеры ключевых транзисторов присоединяют к общему проводу через кремниевый диод (как эмиттеры транзисторов T11 и T12 на рис. 1 через диод D11). В счетчике с $N=2$ диод D11 исключают, а эмиттеры транзисторов T1 и T2 подключают к общему проводу.

Транзисторы ПЗ07Б можно заменить на ПЗ07—ПЗ09, КТ601А. В счетчике применена цифровая

буковными индексами, КТ601А. В счетчике применена цифровая

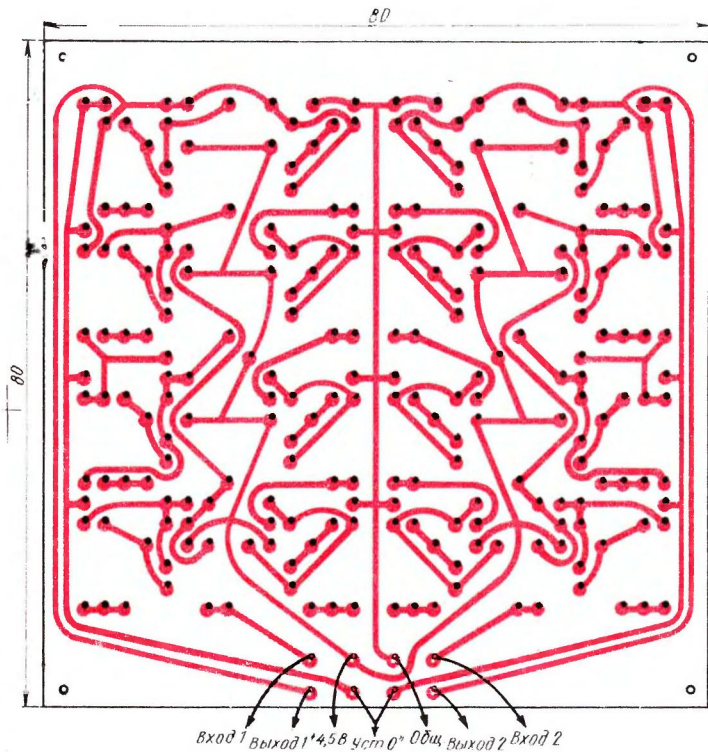


Рис. 3

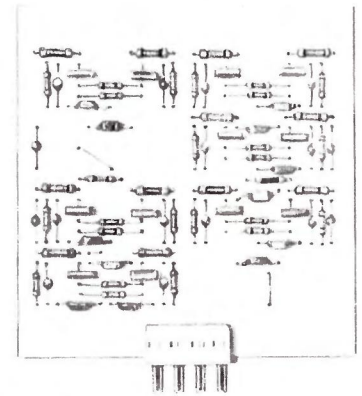
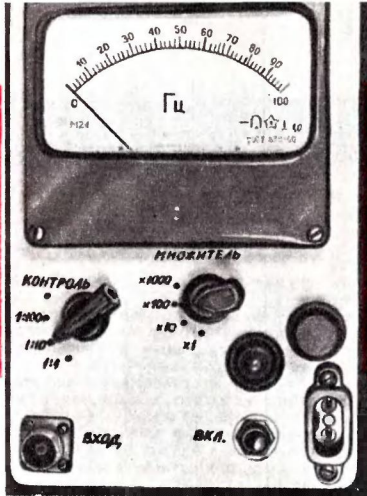


Рис. 4

При конструировании электронных часов, частотомеров и других приборов с цифровой индикацией необходимы делители частоты на 10, 100 и т. д. На плате тех же размеров 80×80 мм, что и плата на рис. 2, можно собрать два делителя на 10. Чертеж такой платы приведен на рис. 3. Расположение деталей делителей на ней в основном соответствует расположению деталей делителя с $N=10$ на рис. 2. На этой же плате можно собрать делители и с отличным от 10 коэффициентом пересчета. Общий вид платы, на которой смонтированы делитель на 6 (слева) и на 5 (справа), используемые в электронных часах, приведен на рис. 4.



ЧАСТОТОМЕР С ЛИНЕЙНОЙ ШКАЛОЙ

В. МАКЕДОН

Частотомер с линейной шкалой (см. схему) позволяет измерять частоту сигнала от 10 Гц до 100 кГц, напряжением от 0,1 до 100 В в цепях, в которых постоянная составляющая не превышает 400 В. Частотный диапазон разбит на четыре поддиапазона (верхние пределы 0,1; 1; 10; 100 кГц). Входное сопротивление прибора 1 МОм. При необходимости оно может быть увеличено в два, три и больше раз за счет пропорционального увеличения номиналов делителя, состоящего из резисторов $R1-R3$.

Входной каскад выполнен на полевом транзисторе, включенном по схеме истокового повторителя. С него сигнал поступает на усилитель-ограничитель, собранный на биполярных транзисторах $T2-T4$.

Глубокое ограничение на выходе не зависит от величины входного сигнала (в указанных пределах). Несмотря на то, что эмиттеры транзисторов $T2$ и $T4$ соединены между собой (через резистор $R11$), обратная связь отсутствует даже на очень низких частотах, поскольку этот резистор зашунтирован конденсаторами $C10$ и $C11$. Такое соединение позволило легко установить необходимые режимы работы транзисторов.

С помощью усилителя-ограничителя напряжение входного сигнала преобразуется в импульсное, которое заряжает один из конденсаторов $C4-C7$. Часть зарядного тока протекает через измерительный прибор. Его величина пропорциональна произведению измеряемой частоты на емкость конденсатора, подключенного к коллектору транзистора $T4$.

В четвертом положении переключателя $B1$ («Контроль») на вход прибора подается напряжение частотой 50 Гц.

Конденсатор $C1$ выбирают с таким рабочим напряжением, которое превышает напряжение постоянной составляющей в измеряемой цепи. Резисторы $R1-R3$ берут с допуском $\pm 5\%$ (без подбора).

Вместо транзистора КП102Е может быть установлен любой из серии КП102, КП103. При использовании транзистора КП103 сопротивление резистора $R6$ необходимо уменьшить до 16—18 кОм.

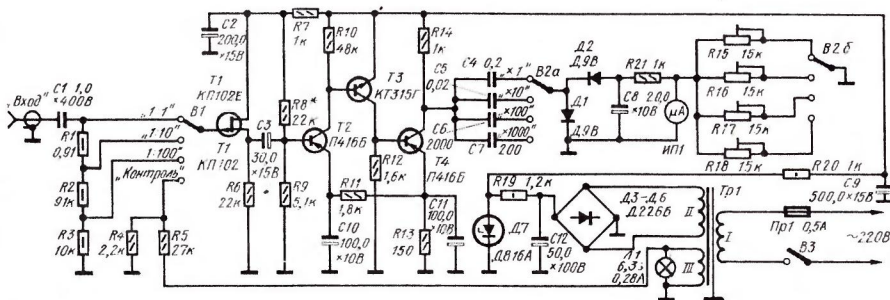
Оптимальные сопротивления резистора $R6$ находят так: к истоку транзистора $T1$ подключают резистор сопротивлением 10 кОм и последовательно с ним переменный резистор сопротивлением 10—15 кОм. К затвору транзистора подключают резистор сопротивлением 1 МОм, соединенный с корпусом прибора. На затвор, через

$T2-T4$ должен находиться в пределах 80—150. В качестве измерительного прибора можно использовать микроамперметры М24, М265 или им подобные с током полного отклонения 100 мкА.

Трансформатор $Tr1$ выполнен на сердечнике Ш20×25. Обмотка I содержит 1760 витков ПЭЛ 0,23, II — 288 витков ПЭЛ 0,16, III — 50 витков ПЭЛ 0,6, экранирующая — один слой провода ПЭЛ 0,1.

Прибор заключен в корпус с размерами 200×140×68 мм.

Особого налаживания усилитель не



конденсатор, подают сигнал напряжением 30—50 мВ любой частоты (в пределах измерений). Вращая ось переменного резистора, наблюдают с помощью осциллографа или милливольтметра за изменением выходного сигнала, который будет возрастать с увеличением суммарного сопротивления резисторов, а затем уменьшаться. Замеряют суммарное сопротивление резисторов при максимальном выходном сигнале. В прибор вместо двух резисторов включают постоянный резистор, сопротивление которого на 10—15% меньше измеренного. Коэффициент $B_{ст}$ транзисторов

требует. Необходимо только убедиться, что напряжение на эмиттере транзисторов $T2$ и $T4$ отличается от напряжения на их базе на 0,15—0,3 В. Для транзистора $T3$ эта разница должна быть 0,5—0,7 В.

Затем на вход прибора подают сигнал частотой 100 Гц (переключатель $B2$ в положении « $\times 1$ ») и подстроечным резистором $R15$ устанавливают стрелку микроамперметра на последнюю отметку шкалы. Подобным образом калибруют частотомер и на других пределах.

г. Рига

Как известно, в радиоэлектронных устройствах широко используются оптоэлектронные приборы — преобразователи световых сигналов в электрические — и электронно-оптические (электронно-световые) приборы, преобразующие электрические сигналы в световые. К числу первых относятся фотоземли, фотоэлектронные умножители, суперрентгоны, фоторезисторы, фотодиоды, фототиристоры, фототристоры, а к числу вторых — электронно-световые индикаторы, электроннолучевые трубки, полупроводниковые светодиоды и т. п.

В шестидесятых годах возникла оптоэлектроника — новая отрасль электронной техники с широкими функциональными возможностями.

Если в обычных радиоэлектронных устройствах и электронных вычислительных

машинах преобразование электрических сигналов, обработка и запоминание информации осуществляется в электрических цепях и магнитных элементах, то в оптоэлектронных устройствах такие процессы частично или даже полностью выполняются с помощью не имеющих электрических зарядов частиц света — фотонов.

Одними из простейших оптоэлектронных приборов являются оптроны — полупроводниковые приборы, с помощью которых можно осуществлять передачу сигналов от входной к выходной части электронного устройства без помощи обычных для таких устройств гальванических, магнитных или иных связей. Другими словами оптрон позволяет электрически изолировать друг от друга две части тракта передачи и вместе с тем исключить обратную связь с его выхода на вход, то есть обеспечить

передачу сигнала только в прямом направлении.

Некоторые виды оптронов с успехом заменяют электромагнитные реле, обладая по сравнению с последними на несколько порядков большим быстродействием.

Оптрон состоит из светодиода, оптическое излучение которого воздействует на светоприемник — фоторезистор, фототиристор, фототранзистор или иной светочувствительный элемент. Оба этих полупроводниковых элемента заключены в общий корпус. Выводы от светодиода являются выходом, а выводы от светоприемника — выходом оптрона. Величиной выходного сигнала оптрона управляют, изменяя величину входного сигнала.

Ниже публикуются сведения о ряде типов оптронов отечественного производства.

Тиристорные оптроны АОУ103А — АОУ103В

Оптроны АОУ103А—АОУ103В содержат арсенидогаллиевые эпитаксиально-планарные светодиоды и кремниевые диффузионные фототиристоры структуры *p-n-p-n* с прямой оптической связью между ними, заключенные в общий герметический металлический корпус с гибкими проволочными выводами (рис. 1).

Предназначены эти оптроны для использования в качестве бесконтактных ключевых элементов.

Диапазон рабочих температур окружающей среды от -60 до $+70^{\circ}\text{C}$. Масса оптрона не более 1,2 г.

Полярность включения прибора должна соответствовать указанной на рис. 1.

Условные обозначения и определения электрических параметров тиристорных оптронов

Входные параметры
 $U_{вх}$ — напряжение на входе оптрона.

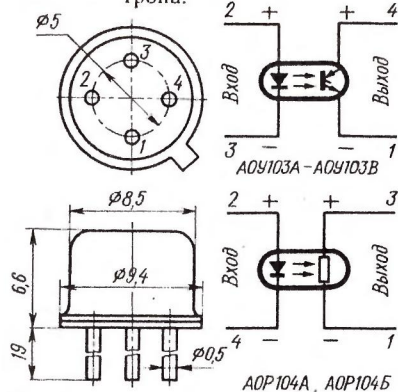


Рис. 1

$I_{вх}$ — входной ток — прямой ток через светодиод.

$I_{вх, ном}$ — минимальное значение прямого входного тока, при котором оптрон переходит в открытое состояние, при заданном значении прямого напряжения на его выходе.

Выходные параметры

$I_{ут}$ — ток утечки — прямой ток через фототиристор, находящийся в закрытом состоянии.

$I_{ут, обр}$ — обратный ток фототиристора.

$U_{ост}$ — остаточное прямое напряжение на фототиристоре, находящемся в открытом состоянии.

$I_{выкл}$ — ток выключения — минимальное значение прямого тока, при котором фототиристор остается в открытом состоянии.

$C_{вых}$ — выходная емкость фототиристора, находящегося в закрытом состоянии.

Проходные параметры

$C_{прох}$ — емкость проходная — емкость между входными и выходными выводами прибора.

$R_{изол}$ — сопротивление изоляции между входными и выходными выводами прибора.

$t_{выкл}$ — время выключения — минимальное время между моментом, когда прямой ток в выходной цепи становится равным нулю или его направление меняется с прямого на обратное, и моментом, когда на прибор можно подавать напряжение $U_{пр, макс}$ с максимальной скоростью увеличения, которое не переключает прибор

в открытое состояние.

$t_{вкл}$ — время включения — время с момента подачи импульса входного тока с заданными параметрами, в течение которого выходной ток прибора при активной нагрузке достигает 90% заданного установившегося значения.

Предельно допустимые параметры при длительной работе

$U_{вх, макс}$ — максимально допустимое значение входного напряжения при максимально допустимом входном токе.

$I_{вх, макс}$ — максимально допустимое значение входного прямого тока.

$I_{пом, макс}$ — максимально допустимый ток помехи — максимальное значение постоянного или амплитуды прямого тока на входе, не вызывающее переключения оптрона из закрытого состояния в открытое.

$U_{пр, макс}$ — максимально допустимое значение постоянного или амплитуды прямого напряжения (при разомкнутой входной цепи и допустимой скорости нарастания напряжения на выходе), при котором прибор остается в закрытом состоянии.

$U_{обр, макс}$ — максимально допустимое значение постоянного напряжения или амплитуды обратного напряжения на фототиристоре.

$I_{пр, макс}$ — максимально допустимое

Таблица 1

Обозначение параметра и единица измерения	Численное значение параметра			Режим измерения и примечания
	АОУ103А	АОУ103Б	АОУ103В	
Входные параметры				
$I_{вх. ном.}$ мА	≤20	≤50	≤20	$U_{пр} = 10 В$
Выходные параметры				
$I_{ут.}$ мА	≤0,1	≤0,1	≤0,1	$U_{пр} = U_{пр. макс}$ $U_{обр} = U_{обр. макс}$ $U_{пр} = 10 В$ $I_{пр} = 100 мА$
$I_{ут. обр.}^*$ мА	—	—	≤0,1	
$I_{выкл.}$ мА	≤10	≤10	≤10	
$U_{ост.}$ В	≤2	≤2	≤2	
$C_{вых.}$ пФ	≤20	≤20	≤20	
Проходные параметры				
$C_{прох.}$ пФ	≤3	≤3	≤3	$U_{вх. ных} = 500 В$ $U_{пр} = U_{пр. макс}$ $I_{пр} = 100 мА$
$R_{изол.}$ МОм	≥10	≥10	≥10	
$t_{вкл.}$ мкс	≤15	≤15	≤15	
$t_{выкл.}$ мкс	≤100	≤100	≤100	
Максимально допустимые эксплуатационные параметры				
$U_{вх. макс.}$ В	2	2	2	При $t_{окр} ≤ 50^{\circ}С$ При $t_{окр} ≤ 70^{\circ}С$
$I_{вх. макс.}$ мА	55	55	55	
$I_{пом. макс.}$ мА	0,5	0,5	0,5	
$U_{пр. макс.}$ В	50	200	200	
$U_{обр. макс.}^*$ В	—	—	200	
$I_{пр. макс.}^{**}$ мА	100	100	100	
du/dt В/мкс	5	5	5	

* Для оптронов АОУ103А и АОУ103Б не регламентируется.
** В диапазоне температур 50—70 °С допустимое значение прямого тока снижается линейно.

Таблица 2

Обозначение параметра и единица измерения	Численное значение параметра		Режим измерения и примечания
	АОР104А	АОР104Б	
Выходные параметры			
R_T МОм	≥250	≥250	$I_{вх} = 0$ $I_{вх} = 10 мА$ —
R_C КОм	≤100	≤50	
$C_{вых.}$ пФ	≤3	≤3	
Проходные параметры			
$C_{прох.}$ пФ	≤3	≤3	$I_{вх. имп} = 10 мА$ $U_{комп} = 220 В$ $f = 400 Гц$; $C_{нагр} = 100 ± 10 пФ$ $U_{вх. вых} = 500 В$
$t_{вкл.}$ мс	≤10	≤10	
$t_{выкл.}$ мс	≤200	≤100	
$R_{изол.}$ МОм	≥100	≥100	
Максимально допустимые эксплуатационные параметры			
$U_{вх. макс.}$ В	3,8	2,8	При $t_{окр} ≤ 40^{\circ}С$ При $t_{окр} ≤ 10 мА$ и $65^{\circ}С$ При $t_{окр} ≤ 40^{\circ}С$ При $t_{окр} ≤ 65^{\circ}С$
$U_{обр. имп. макс.}^*$ В	2,0	2,0	
$I_{вх. макс.}$ мА	11	11	
$U_{комм. макс.}$ В	250	250	
$U_{вых. макс.}$ В	250	250	
$I_{вых. макс.}$ мА	0,30	0,70	
	0,14	0,50	
$P_{вых. макс.}$ мВт	25	25	
	10	10	

* Для светодиода, при длительности импульса не более 20 мс и частоте повторения до 1 кГц.

значение среднего прямого тока через фототиристор.

du/dt — максимально допустимая скорость увеличения прямого напряжения, при которой фототиристор остается в закрытом состоянии; измеряется при $I_{вх} = 0$.

Резисторные оптроны АОР104А и АОР104Б

Оптроны АОР104А и АОР104Б представляют собой комбинацию из фосфидогаллиевых эпитаксиальных светодиодов и фоторезисторов, изготовленных из сернистого и селенистого кадмия по пленочной технологии. Выполнены они в таких же герметических металлических корпусах с гибкими выводами, как и оптроны АОУ103А—АОУ103В (рис. 1).

Предназначены эти оптроны для бесконтактной коммутации электрических цепей переменного тока с частотой до 1,5 кГц, в частности, электролюминесцентных цифровых и знаковых индикаторов.

Диапазон рабочих температур окружающей среды от минус 50 до плюс 65 °С. Масса оптрона не более 1,5 г.

Полярность входного управляющего сигнала должна соответствовать обозначенной на рис. 1.

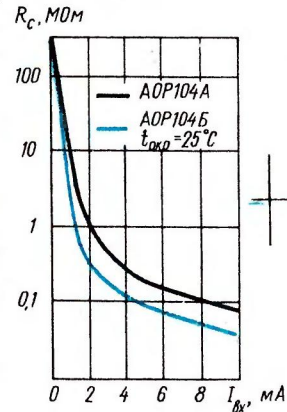


Рис. 2

Условные обозначения и определения электрических параметров резисторных оптронов

Выходные параметры

R_T — темновое сопротивление — выходное сопротивление оптрона (сопротивление фоторезистора) при входном токе $I_{вх} = 0$.

R_C — световое сопротивление — выходное сопротивление прибора (сопротивление фоторезистора) при заданном значении входного тока.

Зависимость светового сопротивления R_C от величины входного тока $I_{вх}$ иллюстрирует рис. 2.

$C_{вых}$ — выходная емкость (между выводами фоторезистора).

Проходные параметры

$C_{прох}$ — проходная ем-

УСТРОЙСТВА ШУМОПОДАВЛЕНИЯ

Инж. И. КУДРИН

Система «Долби»

Эта система, получившая название по имени своего изобретателя американского инженера Р. М. Долби, основана на широко известном принципе компандирования сигнала. Принцип работы «традиционных» компандерных систем поясняется рис. 6. Сжиматель (компрессор), установленный в начале канала записи (передачи), преобразует сигнал таким образом, что малые уровни имеют относительно большее усиление и, таким образом, как бы «отрываются» от уровня шумов (кривая «сжатие» на рис. 6, б). Для восстановления первоначального закона изменения уровней на выходе канала включен расширитель (экспандер), действие которого обратное действию сжимателя (кривая «расширение» на рис. 6, б). Подобные системы широко используются в каналах дальней связи; применению же их в звукозаписи препятствовали следующие недостатки:

а) Погрешности восстановления исходного сигнала в динамическом ре-

жиме, связанные с неидентичностью амплитудных и временных характеристик сжимателя и расширителя, частотными и фазовыми искажениями, нестабильностью коэффициента передачи канала между сжимателем и расширителем.

б) Нелинейные искажения при непрерывной регулировке сигнала в особенности на больших уровнях.

в) Отсутствие оценки частотного спектра, что приводит к введению регулировки в тех случаях, когда в ней нет необходимости. Например, при большой разнице в спектрах сигнала и помехи изменение уровня шумов в такт с изменением сигнала оказывает более неприятное действие на слух, чем наличие шума с более высоким, но постоянным уровнем.

Устройства, свободные от недостатка, упомянутого в пункте «а», были предложены около десяти лет назад. Это системы с регулировкой расширителя не от сигнала поступающей программы (как в схеме, изображенной на рис. 6), а от вспомогательного сигнала (пилот-тона), модулируемого в канале управления сжи-

Рис. 6

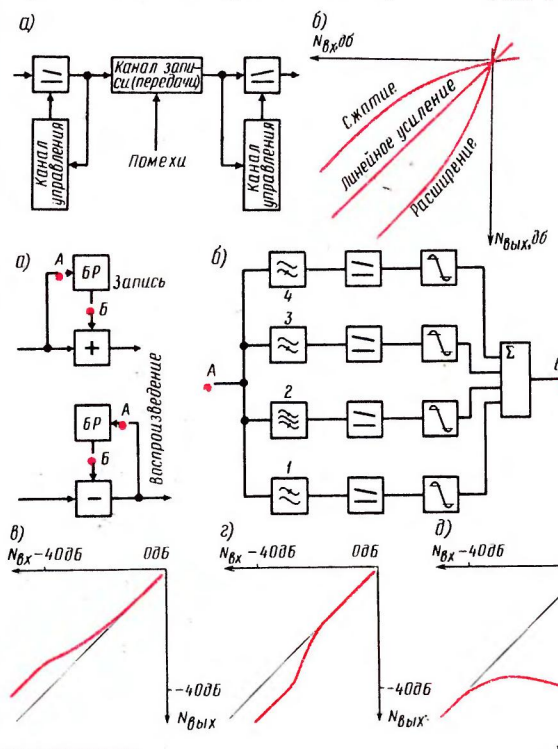


Рис. 7

Сокращение. Начало см. «Радио», 1974, № 7.

- $t_{вкл}$ — время включения — промежуток времени, в течение которого ток в выходной цепи прибора увеличивается до 90% заданного установившегося значения с момента включения входного тока.
- $t_{выкл}$ — время выключения — промежуток времени, в течение которого ток в выходной цепи уменьшается до 50% от начальной величины с момента прекращения входного тока.
- $R_{изол}$ — сопротивление изоляции — сопротивление между входом и выходом прибора.
- Предельно допустимые параметры при длительной работе
- $U_{вх. макс}$ — максимально допустимое значение прямого напряжения на входе.
- $U_{обр. дмп. макс}$ — максимально допустимое значение обратного напряжения на входе.
- $I_{вх. макс}$ — максимально допустимое значение прямого входного тока.
- $U_{комм. макс}$ — максимально допустимое коммутируемое напряжение — наибольшее действующее значение переменного напряжения, которое можно приложить к выходу прибора при $I_{вх} = 0$.
- $U_{вых. макс}$ — максимально допустимое выходное напряжение — наибольшее значение постоянного напряжения, которое можно приложить к выходу прибора при $I_{вх} = 0$.
- $I_{вых. макс}$ — максимально допустимый ток через фоторезистор при $I_{вх} = 11$ мА.
- $P_{макс}$ — максимально допустимая мощность, рассеиваемая в фоторезисторе проходящим током, не вызывающая изменений параметров.

Справочный листок подготовили:

Н. АБДЕЕВА, Л. ГРИШИНА

матела в соответствии с величиной текущего сжатия и передаваемого далее вместе с сигналом программы или по специальному каналу. Однако такой способ регулировки достаточно сложен и не получил широкого распространения.

Недостаток, упомянутый в пункте «б», в настоящее время можно легко устранить, используя новые типы управляемых звеньев с малыми нелинейными искажениями. В качестве примера можно привести довольно широко применяемую в профессиональной звукозаписи систему шумоподавления Nois-Ex, использующую термисторы в цепях регулировки; однако этой системе присущи недостатки, упомянутые в пунктах «а» и «в».

В ЗВУКОЗАПИСИ

Долби удалось разработать систему, свободную от всех указанных недостатков. Известны две ее разновидности: Долби-А, предназначенная для профессиональной аппаратуры, и Долби-Б — для бытовой.

Принцип работы системы Долби-А поясняется рис. 7. При записи (рис. 7, а) в результате суммирования сигнала прямого канала с сигналом, проходящим через блок регулировки, формируется характеристика сигнала, показанная на рис. 7, в. Блок регулировки представляет собой сжиматель с большим диапазоном регулирования, его амплитудная характеристика изображена на рис. 7, д. Благодаря такой характеристике, регулируемая составляющая влияет на суммарный сигнал лишь при малых уровнях, что очень благоприятно с точки зрения снижения нелинейных искажений. Величина подъема уровня сигнала на нижнем участке динамического диапазона составляет 10 дБ — именно на эту величину улучшается отношение сигнал/шум. В режиме воспроизведения сигнал с выхода блока регулировки суммируется в противофазе с сигналом основного канала, поэтому характеристика суммарного сигнала приобретает вид, показанный на рис. 7, г. Уменьшение коэффициента передачи на малых уровнях сигнала компенсирует соответствующий подъем усиления при записи, поэтому результирующая амплитудная характеристика системы линейна.

Блок регулировки (рис. 7, б) имеет четыре отдельных канала с разделительными фильтрами на входе, перекрывающими полосы частот: 30—80 Гц, 80—300 Гц, 3 000—15 000 Гц, 5 000—15 000 Гц. Таким образом, в данной системе работают практически

четыре независимых шумоподавителя — каждый в своей полосе частот, что значительно увеличивает ее эффективность.

Если поступает сигнал достаточно высокого уровня и его спектр сосредоточен в пределах какой-либо полосы, то в остальных полосах сохраняется полное подавление шума. В обычном же компрессоре в этом случае шумы практически не подавляются. Помимо различных видов аддитивных помех (фон от устройств питания, «гул» от вибрации проигрывателя, щелчки, высокочастотный «шип» грампластинок или магнитной ленты), в системе Долби-А весьма эффективно подавляются модуляционные шумы, представляющие собой наибольшую проблему в профессиональной звукозаписи, а также шумы, связанные с копирэффekten.

При разработке системы учитывались и психофизиологические закономерности слухового восприятия сложных звуков. Например, высокочастотный шум ленты и модуляционный шум очень хорошо прослушиваются на фоне низкочастотного сигнала (контрабас, удар в литавры и т. п.), но довольно сильно маскируются звуками скрипки, тарелок и других инструментов с широким спектром. С учетом этого обстоятельства было принято соответствующее деление спектра на полосы, число этих полос выбрано исходя из приемлемой стоимости и достаточной эффективности устройства. Само по себе качество профессиональной звукозаписи в настоящее время достигло достаточно высокого уровня, однако усложнение технологии записи (многоканальная запись, сложный монтаж, запись с наложением и т. д.) привело к необходимости многократной перезаписи материала, при которой дефекты записи (шумы, нелинейные искажения) становятся уже заметными. Приведенные на рис. 8 графики иллюстрируют улучшение отношения сигнал/шум при производстве копий фонограмм с устрой-

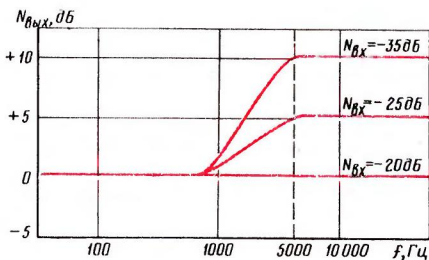


Рис. 9

ством Долби. За «0 дБ» условно принят уровень шумов первичной фонограммы — оригинала при записи и воспроизведении без подавителя шума. Увеличение уровня шумов на копиях характеризуется в этом случае семейством точек «а». График «б» получен при копировании «обычного» оригинала с помощью устройства Долби, а график «в» — при использовании шумоподавителя не только при копировании, но и при записи оригинала. Из рисунка видно, что в последнем случае десятая копия по шумам практически равноценна «обычному» оригиналу. Система Долби позволяет использовать режим, при котором несколько снижается максимальная намагниченность ленты; за счет этого при незначительном уменьшении получаемого выигрыша по помехозащищенности существенно снижаются нелинейные искажения.

Основная модель системы Долби-А (А-301) имеет два канала, каждый из которых может работать в режиме записи или воспроизведения (например, при стереозаписи); при монофонической записи второй канал можно использовать для контроля сигнала с ленты в «восстановленном» виде (то есть после расширения). Устройство довольно сложно — в нем около 270 полупроводниковых приборов. Более поздняя одноканальная модель — А360/361 также переключается из режима записи в режим воспроизведения и содержит около 140 полупро-

Рис. 8

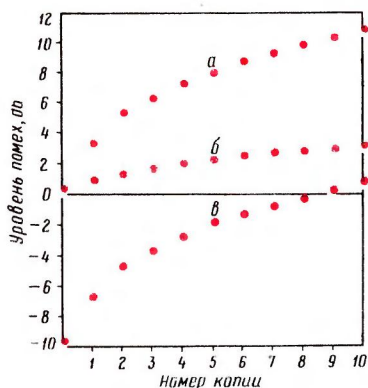
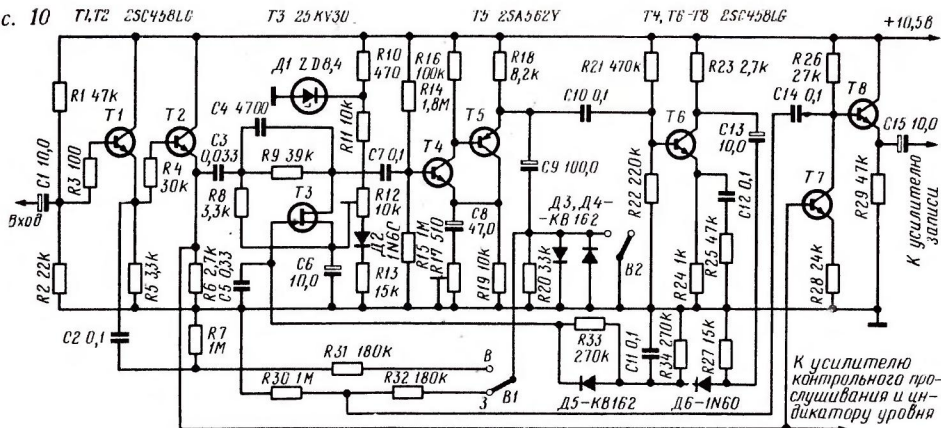
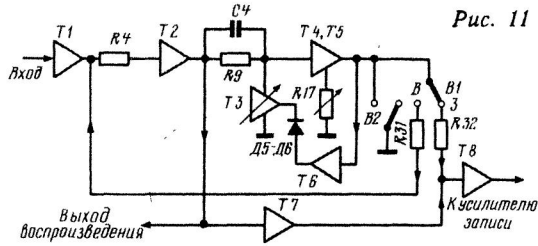


Рис. 10



водниковых приборов. Эта модель довольно компактна, что дает возможность использовать в студиях целые «комплекты» шумоподавителей, рассчитанные на 4, 8 и даже 16 каналов записи (в основном, для квадрофонии); подобная многоканальная запись (с последующим сведением в монофонический, стереофонический или квадрофонический вариант) становится



обычной для современной технологии.

В системе Долби-Б с целью упрощения принцип деления на частотные полосы не используется. Шум подавляется лишь на частотах, превышающих 1 кГц, поскольку именно эти составляющие шумов ленты (и грам-

системе Долби-Б при записи, показаны на рис. 9. Максимальное шумоподавление на высших звуковых частотах составляет 10 дБ. При достаточно высоких уровнях высокочастотных составляющих (выше — 20 дБ) сигнал проходит практически без преобразования; это исключает перегрузку ленты на высших звуковых частотах, уровень которых, как известно, дополнительно поднимается в усилителе записи магнитофона.

Рис. 11

Принципиальная схема устройства, работающего по принципу системы Долби-Б, приведена на рис. 10. Его работу легко проследить по структурной схеме, приведенной на рис. 11. Обозначение усилительных каскадов на этой схеме соответствует нумерации транзисторов на принципиальной схеме. В режиме записи (переключатель *B1* в положении «З») каскады на транзисторах *T1*, *T2*, *T7* и *T8* образуют основной канал прохождения сигнала. Напряжение с выхода каскада на транзисторе *T2* через RC-фильтр высших звуковых частот поступает на регулируемое звено на полевом транзи-

щих сигнала. Сигнал с выхода вспомогательного каскада на транзисторе *T6* выпрямляется и используется для управления смещением на затворе транзистора *T3*. В исходном состоянии (при небольшом уровне сигнала или его отсутствии) с помощью потенциометра *R12* на истоке этого транзистора устанавливается напряжение, равное напряжению отстечки; при этом коэффициент передачи управляемого звена близок к единице. При увеличении сигнала на затворе транзистора *T3* появляется выпрямленное напряжение, транзистор отпирается и коэффициент передачи делителя снижается, что вызывает уменьшение «суммируемой» высокочастотной составляющей сигнала и постепенное уменьшение подъема высших звуковых частот. При уровнях выше — 20 дБ этот канал практически запирается и частотная характеристика всего канала становится линейной.

В режиме воспроизведения (переключатель *B1* в положении «В») основной канал прохождения сигнала состоит из каскадов на транзисторах *T1* и *T2*. Управляемое звено и усилитель на транзисторах *T4* и *T5* образуют цепь отрицательной обратной свя-

двухзвенной, что обеспечивает лучшее сглаживание управляющего напряжения. Диоды *Д3, Д4* ограничивают выбросы в цепи АРУ при появлении сигналов большого уровня с крутым фронтом нарастания и таким образом устраняют перегрузку каскада на транзисторе *Т6* и возможные нарушения работы схемы регулировки в динамическом режиме («перерегулировка» и т. п.). Возникающая при переходном процессе нелинейность практически на слух не ощущается, так как ограничение наступает при сравнительно больших уровнях, когда усиление в канале регулирования невелико и добавляемая «дифференциальная» составляющая пренебрежимо мала по сравнению с уровнем сигнала в основном канале. Кроме того, нелинейность, возникающая в режиме записи, впоследствии компенсируется при воспроизведении, когда «дифференциальная» составляющая практически с теми же искажениями вводится в противофазе в усиливаемый сигнал.

Потенциометр *Р17*, изменяющий глубину отрицательной обратной связи между каскадами на транзисторах *Т4* и *Т5*, регулирует и порог срабаты-

В отличие от ранее рассмотренного, устройство шумоподавления магнитофона «ТСD-300» имеет фильтр *Л1, Л2, С6, С7, С8*, предотвращающий проникновение в канал записи поднесущей частоты с выхода стереодекодера ЧМ-приемника. Гармоники этой частоты (а также гармоники пилот-тона 19 кГц, передаваемого в системе стереовещания, принятой в западных странах) могут взаимодействовать с частотой подмагничивания и создавать биения в диапазоне слышимых звуковых частот.

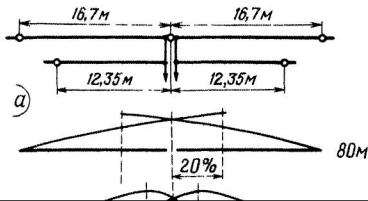
В режиме записи сигнал, снимаемый с регулятора уровня записи *Р8*, вначале усиливается транзисторами *Т3—Т5* и далее поступает на двухкаскадный усилитель (*Т6, Т7*) и одновременно через выключатель *В2* и фильтр высоких частот *С20, С21, R41* — на регулируемый каскад на транзисторе *Т10*. Высокочастотные составляющие сигнала усиливаются далее транзисторами *Т11, Т12* и через цепочку *Р55, С26, R58* вводятся в основной канал. Так как каждый из каскадов усилителя на транзисторах *Т11, Т12* поворачивает фазу сигнала на 180° , то высокочастотные составляющие поступают из канала управления на базу

ния фонограмм, проигрываемых на другом магнитофоне, или радиопередач, в случае, если сигнал при записи или на стороне передачи обработан устройством Долби. Для этого переключатель *В1* ставится в положение, при котором шумоподавитель соединяется с входным предварительным усилителем, а *В2* — в положение, соответствующее обработке сигнала в режиме воспроизведения. Подобное использование усилительного тракта магнитофона весьма перспективно в связи с наметившейся тенденцией внедрения шумоподавления в УКВ-стереовещание.

Дело в том, что при стереовещании имеет место ухудшение отношения сигнал/помеха на 10—20 дБ (в зависимости от системы стереовещания). Проведенные экспериментальные УКВ-стереопередачи показали, что примененные системы Долби-Б эквивалентно увеличению напряженности поля в точке приема на 10 дБ. Как утверждают разработчики этой системы, прием «сжатых» передач без специальной приставки для вторичной обработки сигнала практически не ухудшает качества звучания и не вызывает нареканий слушателей; отмечается лишь

ПЯТИДИАПАЗОННАЯ КВ АНТЕННА

Коротковолновая антенна, предназначенная для работы на пяти любительских диапазонах, состоит из двух параллельно включенных диполей (рис. 1, а), которые питаются от одного фидера. Один из диполей длиной 16,7×2 м используется на диапазонах 80, 20 и 15 м, другой — длиной 12,35×2 м на 40 и 10 м. Полная длина каждого диполя выбрана из такого расчета, чтобы на соответствующих диапазонах они были примерно на 40% длиннее или короче целого числа полуволн. В этом слу-



чае точка питания антенны на каждом диапазоне (рис. 1, б) будет находиться от лучности тока примерно на 20% от $\lambda/4$, и входное сопротивление антенны на всех диапазонах будет около 200 Ом.

Питание антенны осуществляется коаксиальным кабелем с волновым сопротивлением 50 Ом через широкополосный симметрирующий трансформатор с коэффициентом трансформации сопротивлений 1:4.

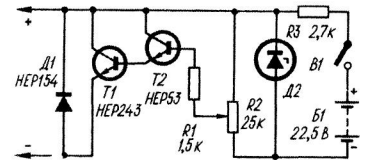
Конструкция широкополосного симметрирующего трансформатора приведена на рис. 2. Он состоит из двух дросселей, выполненных ленточным кабелем с волновым сопротивлением 100 Ом.

Каждый дроссель содержит по 25 витков (намотка без принудительного шага)

Частота, кГц	КСВ	Частота, кГц	КСВ
3 500	1,25	21 400	1,04
3 600	1,2	28 000	1,66
3 700	1,115	28 100	1,7
7 000	1,25	28 200	2,08
7 100	1,33	28 300	2,15
14 000	1,55	28 400	2,2

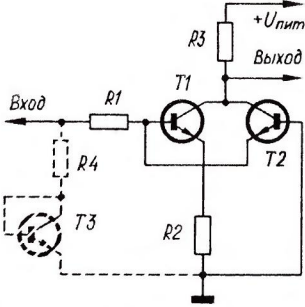
коэффициентом усиления, собранный на составном транзисторе (Т1, Т2). Переменным резистором R2 регулируют отрицательное смещение на базе составного транзистора.

Напряжение на выходе устройства компенсируется напряжением смещения так, что при напряжении смещения больше, чем выходное, результирующее напряжение на базе транзистора Т2 отрицательно и транзисторы закрыты. Если входное напряжение превысит напряжение смещения более, чем на 1,2 В, транзисторы откроются, и входное сопротивление устройства станет достаточно малым. Транзисторы не открываются полностью до тех пор, пока на их эмиттерных переходах не появится напряжение по 0,6 В. Этим определяется нижний предел опорного напряжения (1,2 В), которое может обеспечить описываемое устройство. Дiod Д1 имитирует прямую ветвь вольтамперной характеристики стабилитрона и защищает транзисторы от напряжения обратной полярности.



Следует заметить, что при выключен-

Резисторы $R1$ или $R2$ могут быть введены регулируемы с целью более полного подавления входной частоты в выходном сигнале. Усиление удвоителя для обоих полупериодов стабилизировано: для отрицательного — использованием схемы с общей базой ($T2$), а для положительного — за счет отрицательной обратной связи.



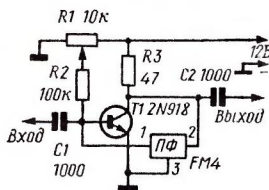
Улучшить форму сигнала на выходе (в ограниченной полосе частот) можно также заменив резистор $R3$ контуром сравнительно небольшой добротности (например, $Q=10$), настроенным на удвоенную частоту.

«Wireless World» (Англия), 1973, т. 79, №1449.

Примечание редакции. Номиналы и типы элементов в оригинале не указаны. Макет удвоителя, выполненный по приведенному описанию на транзисторах МП103А при использовании резисторов $R1-R3$ сопротивлением 1,5 кОм и напряжении питания 10 В, удовлетворительно работал в низкочастотном диапазоне. На более высоких частотах рекомендуется применять транзисторы КТ312, КТ315 с любыми буквенными индексами.

УЗКОПОЛОСНЫЙ КАСКАД С ПЬЕЗОКЕРАМИЧЕСКИМ ФИЛЬТРОМ

На рисунке показана принципиальная схема усилителя ПЧ со средней частотой 10,7 МГц и полосой пропускания около 10 кГц. Его особенностью является исполь-



зование в качестве избирательного устройства широкополосного пьезокерамического фильтра (с полосой пропускания 235 кГц на уровне — 3 дБ). Сужение полосы пропускания объясняется тем, что фильтр является элементом цепи отрицательной обратной связи по переменному току. В полосе пропускания и вдали от нее действие отрицательной обратной связи максимально, а следовательно, усиление на этих частотах минимально.

«Electronic Engineering» (США), 1972, июль.

Примечание редакции. При использовании пьезокерамических фильтров типа ПФП1, ПФП-2 полоса пропускания получается порядка 500—1000 Гц. Транзистор 2N918 можно заменить на КТ315.

ЭКРАН ТЕЛЕВИЗОРА НА ЖИДКИХ КРИСТАЛЛАХ

До последнего времени индикаторы на жидких кристаллах применялись лишь для отображения цифровой или буквенной информации. Но вот появилось сообщение о создании в США жидкокристаллического экрана размерами 25×25 мм, который обеспечивает получение телевизионных изображений высокого качества. Он состоит из 10 000 активных жидкокристаллических элементов, расположенных в 100 строках по 100 элементов каждая. Преимущества устройства — хорошая видимость (даже при солнечном свете), высокая разрешающая способность по всей площади экрана, небольшая масса и малая потребляемая мощность.

ОПТИЧЕСКОЕ СЧИТЫВАЮЩЕЕ УСТРОЙСТВО

Американская фирма «Юнивак» разработала для торговых предприятий оптическое считывающее устройство с применением малоомощного лазера. Оно обеспечивает считывание информации с товарных этикеток, которая закодирована в виде символов. Считываемая информация, в частности, стоимость товара, воспроизводится на цифровом индикаторе и автоматически отпечатывается на ленте регистрирующего устройства.

ВИДЕОПЛАСТИНКИ

Одна американская фирма предложила видеопластинки, на которых программа записана способом, принятым для записи звука в кино. В качестве записывающего устройства используется лазер, который как бы «печатает» на пленке последовательность точек разного диаметра и плотности.

Полученная запись копируется на обычную фотографическую пленку-пластинку по способу контактной печати. При воспроизведении такая пластинка освещается снизу обычной электрической лампой мощностью 25 Вт, свет от которой, пройдя через пластинку, попадает на считывающие фотодиоды видеопроигрывателя. На пластинке диаметром 300 мм можно записать часовую программу цветного или черно-белого телевидения или 500 часов стереофонической звукозаписи!

ЭЛЕКТРОПРОВОДЯЩИЙ КЛЕЙ

Фирма «Эмерсон энд саминг» (Кэптон, штат Массачусетс) выпускает двухкомпонентный токопроводящий клей, предназначенный для использования вместо горячих припоев. Его удельное сопротивление выше, чем у компаундов с порошком серебра.

Указанный клей обеспечивает склейку алюминиевых проводов и пластин.

ТЕЛЕВИЗИОННАЯ УВЕЛИЧИТЕЛЬНАЯ УСТАНОВКА

Голландская фирма «Филипс» создала телевизионную увеличительную аппаратуру в помощь людям с плохим зрением.

Она работает по принципу замкнутой телевизионной системы и увеличивает изображение в 5—25 раз.

Печатный или рукописный текст помещается на движущуюся подставку. Специальное зеркало передает изображение в телевизионную камеру, снабженную объективом с переменным фокусным расстоянием. Рукописный текст может воспроизводиться в белом цвете на черном фоне, чтобы облегчить чтение.

ЭЛЕКТРОННАЯ ФОТОВСПЫШКА

Японские специалисты разработали оригинальную электронную вспышку, которая автоматически регулирует экспозицию, освобождая фотографа от необходимости изменять диафрагму. Отраженный от объекта съемки свет попадает на фототранзистор регулятора энергии вспышки. В зависимости от освещенности автоматически регулируется интенсивность вспышки.

ГРАДУСНИК РАЗОВОГО ПОЛЬЗОВАНИЯ

Пожалуй, наиболее необычным применением жидких кристаллов — этого столь популярного сейчас вещества для индикаторов — является клинический термометр разового пользования. Температура на нем обозначена цепочкой мелких бугорков из жидкокристаллического вещества, нанесенного печатным способом на пластмассовую палочку. Каждый из этих бугорков чувствителен лишь к определенной температуре. Когда больной берет термометр в рот, бугорки, чувствительные к его температуре, превращаются из зеленых в прозрачные. Цифры, напечатанные на палочке, показывают температуру (с точностью до пяти сотых градуса), при которой произошло изменение цвета. Подобный термометр разработан в США.

В КАЧЕСТВЕ ЩУПА — ПАЛЕЦ

Поиск нужного провода в кабеле или на коммутационной панели обычно ведется наугад. Бывает, что искомый провод оказывается последним из десятков проверенных. Фирма «Сименс» (ФРГ) создала недорогой тестер ручного типа, который позволяет найти нужный провод в жгуте из 100 проводов всего за 10—20 с. В нем вместо щупа используется человеческая рука. Техник-оператор надевает на руку прибор, выполненный в виде браслета, цифровой индикатор которого показывает коснулся ли он нужного провода или нет. Тестер имеет звуковую сигнализацию. Применяемое для измерений напряжение 24 В безопасно для человека.

УЛЬТРАЗВУК В БОЛЬНИЦЕ

В одной из больниц США проводятся испытания установки для измерения толщины стенок сосудов и других тканей с помощью ультразвука. Эта установка измеряет интерференцию акустических волн, отраженных от материалов с различной плотностью. Разработчики уже использовали прибор для измерения толщины стенок грудной клетки и плевры. Изучается вопрос о том, можно ли с ее помощью отличать опухоль от окружающих тканей.

Как выполнить дроссели Др1 и Др2 и на каких каркасах намотаны катушки конвертера для «КВ-М-приемника ультракоротковолновика» («Радио», 1972, № 12, стр. 59—60)?

В приемнике использованы высокочастотные дроссели Д-0,2 с ферритовым сердечником промышленного изготовления. Они удобны тем, что имеют весьма малую собственную емкость и небольшие габариты.

Допустимо применить самодельные дроссели. Их можно намотать на резисторах ВС-0,25 сопротивлением не менее 100—200 кОм.

Обмотка дросселя Др1 должна содержать 90 витков провода ПЭЛШО 0,12, намотанного внавал. Обмотка дросселя Др2 должна иметь 120 витков такого же провода. Намотку проще всего выполнить внавал, между двумя картонными щечками с внешним диаметром 8 мм. Расстояние между щечками 4 мм.

Для намотки катушек удобно применить ребристые каркасы от приемника «Балтика». Их диаметр 15 мм.

Какие отечественные диоды можно применить в «Кварцевом генераторе» («Радио», 1973, № 3, стр. 59)?

В электронном переключателе кварцевого генератора можно применить точечные германиевые диоды Д2Б (Д2В) в металлокерамическом корпусе или диоды Д9Б (Д9Г) в стеклянном корпусе.

По каким данным можно изготовить катушку L2 для гетеродина индикатора резонанса на полевом транзисторе («Радио», 1972, № 7, стр. 57)?

Катушку L2 можно выполнить на резисторе ВС-2, удалив проводящий слой. Обмотка катушки состоит из трех последовательно соединенных секций. Одна из них,

расположенная у края резистора, содержит 520 витков провода ПЭЛ 0,1. Ее наматывают между двух картонных щечек толщиной 1 мм. Расстояние между ними 10 мм. Остальные секции, шириной по 7 мм, наматывают внавал проводом ПЭЛШО 0,12. Крайняя из них, начальный вывод которой соединяют с контуром L1 C1, состоит из 50, а средняя из 150 витков. Расстояние между секциями 3 мм.

Где более подробно можно прочитать о принципе работы и налаживании узлов магнитофона, описанного в статье «Магнитофон начинающего» («Радио», 1974, № 1)?

Конструктор этого магнитофона А. Бирюков пользовался в основном тремя источниками: брошюрой Д. В. Самодурова «Любительские магнитофоны» («Энергия», 1970 г.) и статьями в нашем журнале: «Бестрансформаторный усилитель НЧ» («Радио», 1970, № 2) и «Устройство питания электродвигателей постоянного тока» («Радио», 1969, № 7). По первому из них построен предварительный усилитель НЧ, генератор тока стирания и подмагничивания, по второму — оконечный усилитель, по третьему — электронный стабилизатор частоты вращения электродвигателя. Эту литературу мы и рекомендуем тем, кто повторяет магнитофон конструкции А. Бирюкова.

Какими должны быть данные трансформатора Тр2, примененного в электромузыкальном инструменте «Перле-2» («Радио», 1972, № 2, стр. 21—23), при его самостоятельном изготовлении?

Трансформатор Тр2 можно собрать практически на любом Ш-образном сердечнике с сечением среднего стержня 14—15 см² (геометрические размеры) и пло-

щадью окна 11 см². Для этой цели подойдут, например, типовые пластины Ш-28 с окном 11,7 см², набранные в пакет толщиной 54 мм, или пластины Ш-30 с окном 14,6 см², набранные в пакет толщиной 50 мм.

Сообразуясь с размерами примененного сердечника, нужно изготовить каркас, склеив его из плотного картона толщиной около 1 мм.

Первичную обмотку (слева по схеме), состоящую из 880 витков, наматывают проводом ПЭЛ 0,51. Вторичные обмотки наматывают: первую, третью и четвертую, считая снизу вверх по схеме, проводом ПЭЛ 1,0; содержат они 12, 13 и 26 витков соответственно; вторую обмотку, имеющую 960 витков, наматывают проводом ПЭЛ 0,27.

Что такое тепловизор?

Важную роль в жизни человека играют инфракрасные лучи, испускаемые нагретыми телами. Устройства, преобразующие инфракрасное излучение нагретых тел в видимое изображение, получили название тепловизоры. Индикатором тепловизора может быть (в зависимости от его назначения) телевизионный экран, фотопленка, фото- или электрохимическая бумага.

Тепловидение находит широкое применение в различных областях народного хозяйства, в науке, промышленности, медицине. Например, в электронной промышленности тепловидение используют для контроля теплового режима различных изделий, в том числе полупроводниковых приборов.

В медицине тепловизоры применяют для диагностики различных заболеваний. При этом особенно важным оказались безвредность, объективность и наглядность тепловизионного метода.

Тепловизор стал единственным средством для наблюдения тепловых процес-

сов, происходящих под поверхностью почвы, например, подземных пожаров, вулканов, он облегчил поиск горячих источников.

Можно ли использовать эмиттерные переходы высокочастотных кремниевых транзисторов в качестве стабилитронов?

В тех случаях, когда требуются стабилитроны с малой емкостью (единицы пикофарад), а рабочие токи невелики, можно с успехом использовать эмиттерный переход кремниевых высокочастотных транзисторов, например, КТ306, КТ301, КТ312, КТ315, КТ316 с любым буквенным индексом. При этом вывод коллектора оставляют свободным. Напряжение стабилизации таких «стабилитронов» составляет 7—12 В и значительно отличается у разных экземпляров даже одного типа транзисторов. Это позволяет выбрать прибор с необходимыми параметрами. Для надежной работы прибора ток через эмиттерный переход не должен превышать 5 мА.

Какое электромагнитное реле можно применить в «Устройстве для изменения скорости движения стеклоочистителя» («Радио», 1974, № 4, стр. 63)?

При установке в выходной каскад транзистора МП20 или МП21 (Т3) в устройстве можно применить электромагнитное реле РЭС-10 (паспорт РС4.524.303). Если же в выходном каскаде включен транзистор ГТ403, то можно использовать реле РСМ-1 (паспорт Ю.171.81.50) или РЭС-9 (паспорт РС4.524.202).

Как конструктивно выполнены катушки L3, L4 и L5 в «Передачке для «охоты на лис»» («Радио», 1974, № 1, стр. 59)?

Катушки L3, L4 и L5 наматывают на каркасе из изоляционного материала диа-

метром 6,5 мм и длиной 35 мм. Внутри каркаса нарезается резьба М6Х0,75 для сердечника СЦР-2 длиной 19 мм. Провод катушки L3 укладывают на каркасе виток к витку. На расстоянии 3 мм от нижнего, по схеме, вывода катушки L3 размещают катушки L4 и L5. Они должны быть расположены симметрично относительно катушки L3, поэтому их наматывают одновременно, сложив вместе два провода ПЭЛ 1,0.

Можно ли в «Двухтональном генераторе» («Радио», 1974, № 3, стр. 60) в качестве силового трансформатора применить выходной трансформатор радиоприемника?

При питании генератора от сети 220 В в нем, в качестве силового, можно использовать выходной трансформатор от любого лампового радиоприемника с однопотактным выходным каскадом на лампе 6П1П или 6П14П. В некоторых случаях может потребоваться добавить несколько витков, соединив их последовательно с вторичной обмоткой трансформатора.

В связи с введением в действие ГОСТ 16122—70 и ГОСТ 9010—73* как понимать различные термины, относящиеся к громкоговорителям, их параметрам и электроакустическим испытаниям?

Что теперь следует называть громкоговорителем?

Громкоговорителем называют электроакустический преобразователь, осуществляющий излучение звука в окружающее пространство, в целом. Составными частями громкоговорителя, кроме одной или большего числа головок, является акустическое оформление (громкоговоритель с несколькими головками ранее называли акустическим агрегатом). Кроме того, в составе конструкции громкоговорителя могут

*ГОСТ 16122—70. «Громкоговорители. Методы электроакустических испытаний и измерений». ГОСТ 9010—73. «Головки громкоговорителей динамического прямого излучения» (введен с 1 января 1974 г.).

быть трансформатор, согласующий сопротивление головок с выходным сопротивлением усилителя или с линией, к которому (которой) громкоговоритель подключается, регулятор громкости (в абонентском громкоговорителе трансляционной сети), конденсаторы и катушки индуктивности полосовых фильтров, разделяющих электрические сигналы между головками по частоте.

Какую часть громкоговорителя называют головкой?

Головкой громкоговорителя называют конструктивный узел, содержащий все элементы, необходимые для преобразования подводимых к нему электрических сигналов звуковой частоты в акустические сигналы. К числу этих элементов относятся: излучающая диафрагма, звуковая катушка, магнитная система и т. п.

Головки прямого излучения осуществляют излучение звука непосредственно в окружающее пространство; наиболее распространены в настоящее время динамические головки прямого излучения, которые по старой терминологии называли динамическими диффузорными громкоговорителями. Рупорными называют головки, предназначенные для излучения звука через рупорную камеру и рупор.

Что такое акустическое оформление громкоговорителя?

В акустическое оформление входят части конструкции громкоговорителя, не участвующие в преобразовании электрических звуковых сигналов в акустические, но обеспечивающие эффективное излучение звука, в частности, формирующие частотную характеристику громкоговорителя. Основные виды акустического оформления: акустический экран; закрытый, открытый или фазоинвертирующий ящик (фуллер); рупор.

Что понимают под терминами: «рабочий центр» и «рабочая ось» громкоговорителя?

Рабочий центр громкоговорителя с одной головкой прямого излучения совпадает с геометрическим центром

симметрии его излучающего отверстия.

Если громкоговоритель содержит несколько однотипных головок, то рабочим центром считают геометрический центр симметрии излучающих отверстий. Для громкоговорителя, содержащего разнотипные головки, рабочим центром считают геометрический центр симметрии излучающих отверстий высокочастотных головок. В случае акустического оформления громкоговорителя в виде фазоинвертера или при расположении излучающих отверстий в разных плоскостях определение рабочего центра более сложно.

Рабочим центром рупорного громкоговорителя является геометрический центр симметрии излучающего отверстия рупора.

Рабочей осью громкоговорителя является прямая, проходящая через рабочий центр и перпендикулярная к плоскости излучающего отверстия (отверстий).

Что такое среднее стандартное звуковое давление, развиваемое громкоговорителем, и каково численное значение этого параметра для динамических головок прямого излучения?

Средним стандартным звуковым давлением называют среднеквадратичное значение звукового давления, развиваемого громкоговорителем в его номинальном диапазоне частот на рабочей оси на расстоянии 1 м от рабочего центра, при подведении к нему напряжения, соответствующего электрической мощности, равной 0,1 Вт. Усреднение производят по значениям звукового давления на частотах, равномерно распределенных по номинальному диапазону частот громкоговорителя в логарифмическом масштабе. При измерении на синусоидальном сигнале число частот должно быть не менее 10. Так, например, для определения среднего стандартного звукового давления громкоговорителя 1ГД28, номинальный диапазон частот которого 100—10000 Гц, замеры можно произвести на тринадцати стандартных частотах, отличающихся на 1/2

октавы, то есть на частотах 125, 180, 250, 355, 500, 710, 1000, 1400, 2000, 2800, 4000, 5600 и 8000 Гц.

ГОСТ 9010—73 устанавливает, что среднее стандартное звуковое давление, развиваемое динамической головкой прямого излучения, должно быть не менее 0,2 Па. (Напомним: «Па» — сокращенное обозначение единицы звукового давления — паскаль. Паскаль — давление, вызываемое силой 1 ньютон, равномерно распределенной на поверхности площадью 1 м²).

Что такое характеристическая чувствительность громкоговорителя и головки?

Характеристическая чувствительность громкоговорителя (головки) представляет собой отношение среднего звукового давления, развиваемого громкоговорителем (головкой) в номинальном диапазоне частот на рабочей оси на расстоянии 1 м от рабочего центра, к корню квадратному из подводимой электрической мощности. ГОСТ 9010—73 устанавливает, что характеристическая чувствительность динамических головок прямого излучения для радиовещательных приемников и другой бытовой аппаратуры должна быть не менее 0,63.

Что такое диапазон эффективно воспроизводимых частот громкоговорителя?

Это диапазон частот, в пределах которого частотная характеристика громкоговорителя по звуковому давлению, измеренная на рабочей оси, понижается по отношению к уровню, усредненному к октавной полосе частот в области максимальной чувствительности, на величину, не превышающую установленное значение для данного типа громкоговорителя (обычно 10 дБ). Пики и провалы частотной характеристики уже 1/8 октавы при замерах не учитываются.

Диапазон эффективно воспроизводимых громкоговорителем частот зависит от частотных свойств примененных в нем головок, акустического оформления, а также параметров трансформатора и фильтров (при наличии их в составе громкоговорителя).

СПРАВОЧНИК РАДИОЛЮБИТЕЛЯ- КОНСТРУКТОРА

Появление книги «Справочник радиолюбителя-конструктора» под общей редакцией Р. М. Малинина обрадовало радиолюбителей. В ней они нашли ответы на многие вопросы по конструированию радиоаппаратуры. Справочник охватывает практически все области радиотехники, интересующие радиолюбителей. Он написан достаточно доходчиво, содержит обширные справочные данные по компонентам радиоэлектронной аппаратуры.

К сожалению, в справочных данных по транзисторам допущены некоторые неточности. Например, *p-p* транзистор ГТ313 отнесен к планарной структуре *p-p*, а *p-p* транзистор ГТ311 — к диффузионно-планарной структуре *p-p*; транзистор ГТ320 — к диффузионной структуре, а не к диффузионно-сплавной; германиевые транзисторы ГТ323 в справочнике отнесены к сплавно-диффузионной структуре *p-p*, на самом деле они относятся к меза-планарной структуре *p-p*.

Некоторые области работы радиолюбителей описаны недостаточно широко. Хотелось бы, например, больше узнать о проблемах дальнего и сверхдальнего приема телевидения и достижениях опытных радиолюбителей. Между тем, авторы ограничились лишь некоторыми штрихами по этим вопросам (в разделах 3 и 11).

Несмотря на отмеченные недостатки, книга, безусловно, полезна, и она займет достойное место в личных библиотеках радиолюбителей и профессионалов.

Инж. И. ВЕТРОВ

г. Ейск
Краснодарского края

ВЫПИСЫВАЙТЕ ГАЗЕТУ «СОВЕТСКИЙ ПАТРИОТ»

Газета «Советский патриот» рассчитана на массового читателя. Она широко освещает многогранную деятельность организаций оборонного Общества. В ней печатаются материалы о героических традициях советского народа и его Вооруженных Сил, о подготовке молодежи к службе в армии и на флоте, о различных военно-технических видах спорта.

Много интересного и полезного найдут для себя на страницах газеты те, кто увлекается радиотехникой и радиоспортом. Для них регулярно публикуются подборки материалов «На любительских диапазонах». Материалы, публикуемые под рубрикой «Эфир», знакомят читателей с новинками радиотехники, рассказывают о многогранной деятельности советских радиолюбителей. В газете публикуются материалы на международные темы, а также повести, очерки, рассказы, стихи на военно-патриотическую тему.

Подписка на газету «Советский патриот» на 1975 год принимается без ограничения общественными распространителями печати по месту работы и учебы, в пунктах приема подписки «Союзпечати», на почтамтах, в отделениях связи и комитетах ДОСААФ.

Главный редактор А. В. Гороховский.

Редакционная коллегия: И. Т. Акулиничев, А. И. Берг, Э. П. Борноволоков, В. А. Говядинов, А. Я. Гриф, И. А. Демьянов, В. Н. Догадин, А. С. Журавлев, К. В. Иванов, Н. В. Казанский, Г. А. Крапивка, Д. Н. Кузнецов, М. С. Лихачев, А. Л. Мстиславский (ответственный секретарь), Г. И. Никонов, Е. П. Овчаренко, И. Т. Пересыпкин, К. Н. Трофимов, В. И. Шамшур.

Тех. редактор Г. А. Федотова
Корректор И. Ф. Герасимова

СОДЕРЖАНИЕ:

П. ДЯЧЕНКО — Спортивные флаги Черниговщины	2
Б. ГНУСОВ — Новая встреча старых знакомых	3
Растить радиолюбительскую смену	4
Б. НИКОЛАЕВ — Бесстрашная разведчица	6
М. МОЛДОВАНОВА — Бойцы невидимого фронта	8
А. МИНЦ — Начало пути	10
И. ШАМШИН — Много шума из... громкоговорителей	12
Т. КОЛЕСНИКОВА — Радиолюбители у берегов Белого моря	14
О. ГРИГОРЬЕВ — «Север-71»	15
СЕППО СИСЯТТЭ — 73 из Суоми	17
В. ПРИСЯЖНЮК — Приемники «лиолова» на интегральных схемах	19
Н. ЮРЧЕНКО, В. БАЛАКРЕВ — Электронные часы на интегральных схемах	23
В. ВОРОТИНСКИЙ, В. КОНЯЕВ — Защита полупроводниковых приборов от статического электричества	26
Устранение неисправностей телевизоров	28
В. ХМАРЦЕВ — Всеволновый приемник радиоконтекста	29
Е. КОНДРАТЬЕВ — Налаживание ГКЧ на транзисторах	30
К. ХАРЧЕНКО — Комбинированная телевизионная антенна	31
А. СОБОЛЕВСКИЙ — Настройка ВЧ тракта	33
В. БОРИСОВ — Измерение сопротивлений	35
В. ПЛОТНИКОВ — Пропорциональное телеуправление	38
Г. ЛЕВИНЗОН, А. ЛОГИНОВ — Двухполосный стереофонический усилитель	40
С. НЕДОВОДИЕВ — Магнитный ревербератор	43
Л. СМЕРНОВ — Карманный диктофон	46
Л. КОРОЛЕВ — Новые тембры в терменоксе	48
С. БИРЮКОВ — Триггерные счетчики	51
В. МАКЕДОН — Частотомер с линейной шкалой	53
Справочный листок	54
И. КУДРИН — Устройства шумоподавления в звукозаписи	56
За рубежом	60
Наша консультация	62

На первой странице обложки: экскурсовод павильона «Радиоэлектроника» ВДНХ СССР Н. Голубкова готовит к демонстрации установку для контроля качества поверхности полированных пластин.

Фото В. Кулакова

Адрес редакции: 103051, Москва, К-51, Петровка, 26

Телефоны: отдел пропаганды радиотехнических знаний и радиоспорта 292-91-22, отдел науки и радиотехники — 221-10-92, ответственный секретарь — 228-33-62, отдел писем — 221-01-39. Рукописи не возвращаются

Издательство ДОСААФ

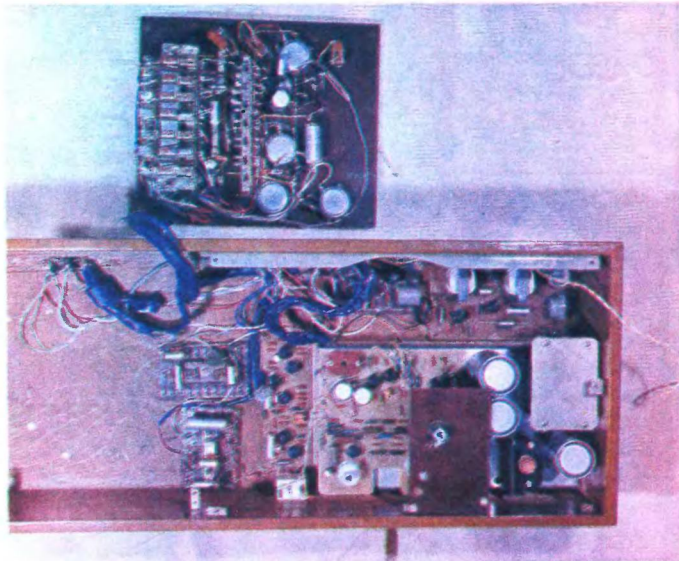
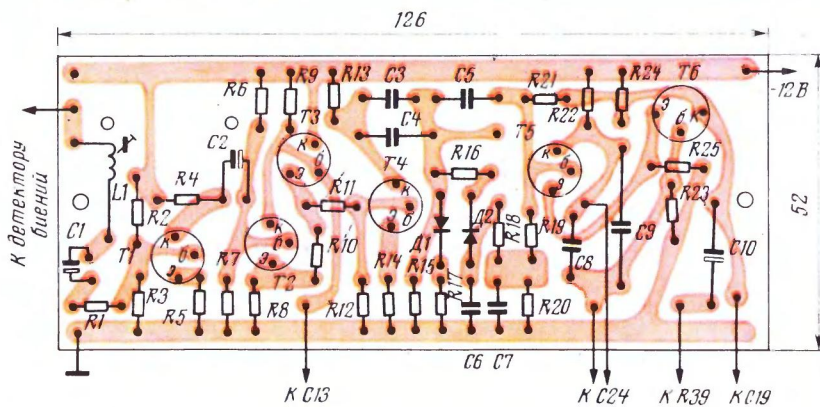
Г-55663. Сдано в набор 5/VII-74 г. Подписано к печати 22/VIII-74 г. Формат 84×108¹/₁₆. Объем 4,0 печ. л. 6,72 усл. печ. л.+вкладыш. Бум. л. 2,0. Тираж 800 000 экз. Зак. 1435. Цена 40 коп.

НОВЫЕ ТЕМБРЫ В ТЕРМЕНВОКСЕ

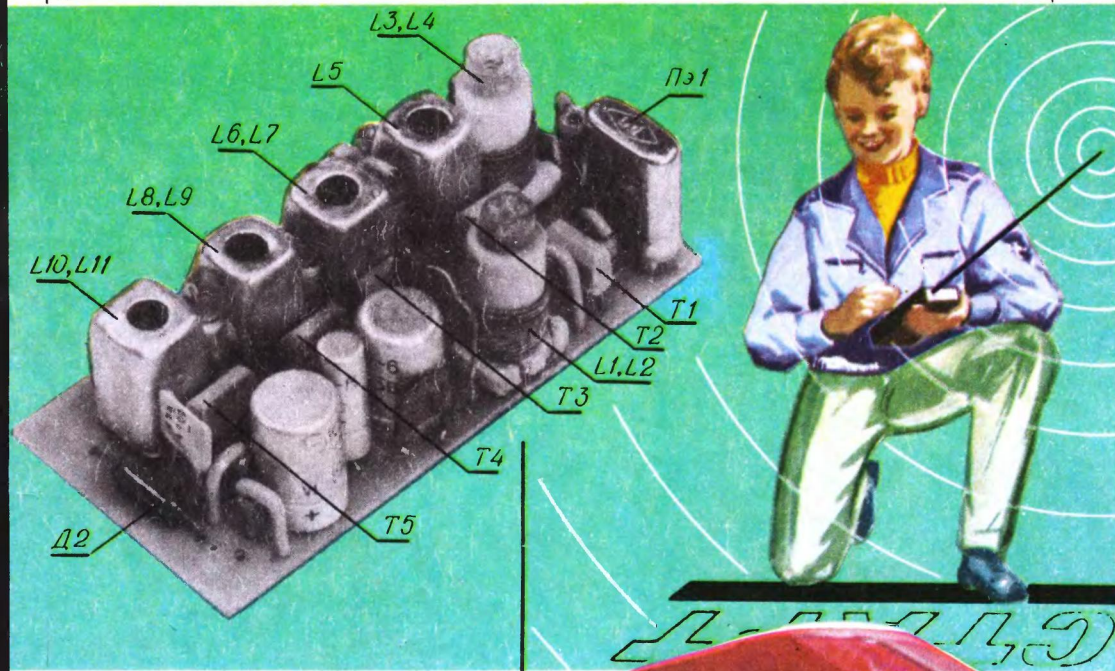
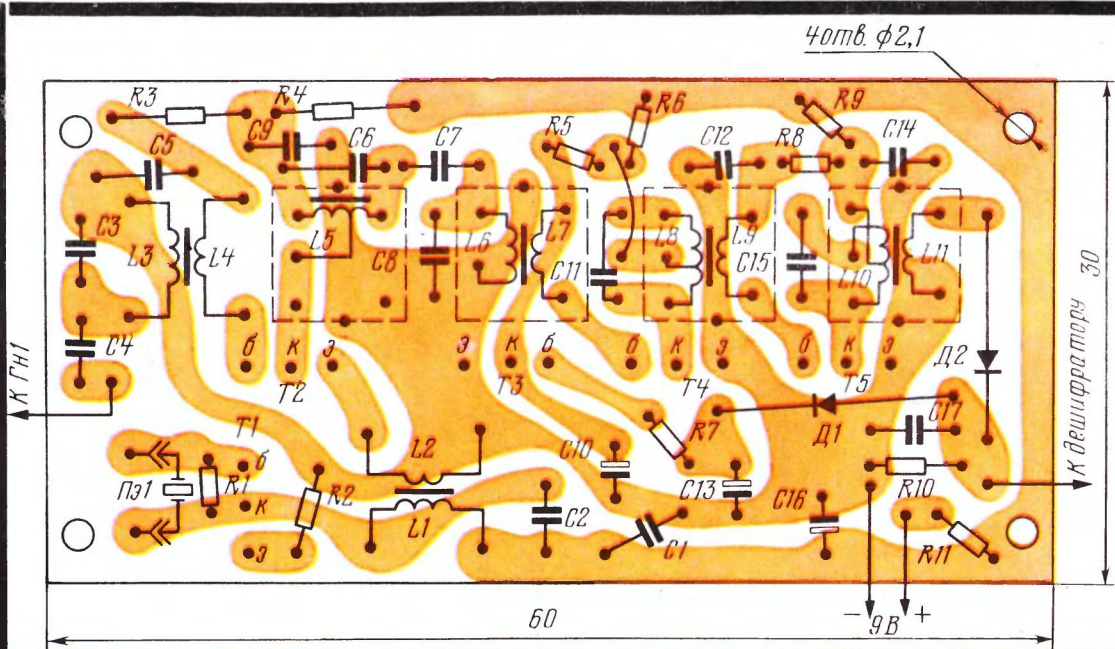
(Статью см. на стр. 48—51)

На фото сверху — Л. С. Термен. Снимок сделан в мае 1971 года на Второй Всесоюзной конференции по электромузыке, посвященной 50-летию ЭМИ; на фото внизу — К. И. Ковальский за игрой на терменвоксе конструкции Л. Королева.

Фото А. Овсянникова
и В. Кулакова



ПРОПОРЦИОНАЛЬНОЕ ТЕЛЕУПРАВЛЕНИЕ



(Статью см. на стр. 38—39)

