

11.1998

РАДИО

АУДИО • ВИДЕО • СВЯЗЬ • ЭЛЕКТРОНИКА • КОМПЬЮТЕРЫ



*Гороховский Михаил Владимирович
и редактор
Степанов Борис Григорьевич
Зем. и. редактор. U2MIR
... (мультимедиа) ...
... (U2MIR?) ...
... (связь и др.) ...
... Шкунин ...*

12.11.88 = 1740

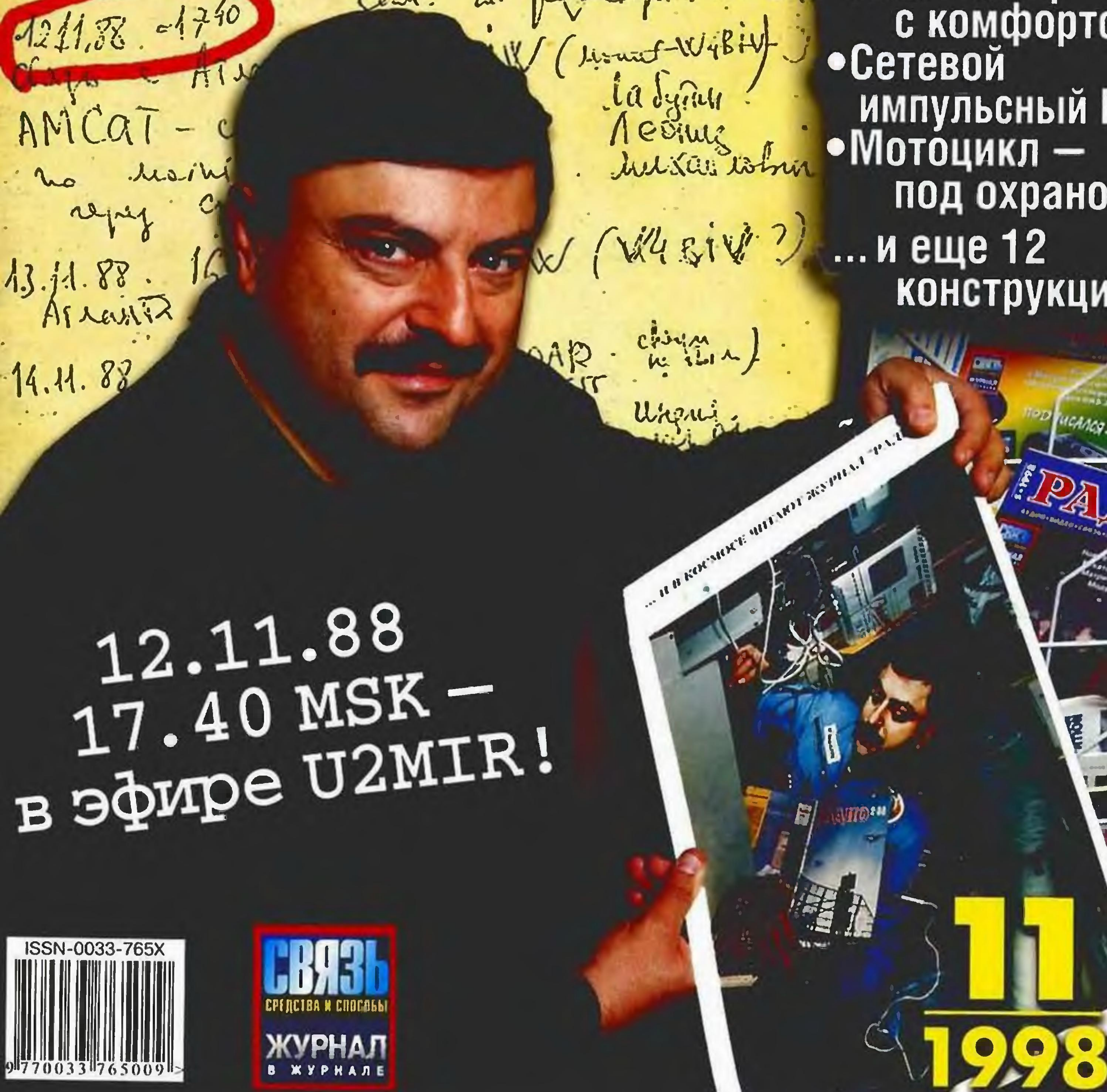
AMCAT - с

но майн
перез с

13.11.88. 16
Аглат

14.11.88

- Современные микрофоны
- Компьютер — с комфортом
- Сетевой импульсный БП
- Мотоцикл — под охраной
- ... и еще 12 конструкций



12.11.88
17.40 MSK —
в эфире U2MIR!



11
1998

		Б. Степанов. ЗЕМЛЯ РАЗГОВАРИВАЕТ С "МИРОМ"	4
ВИДЕОТЕХНИКА	6	В. Урвалов. МТЦ И ОЛТЦ — ПЕРВЫЕ ЭЛЕКТРОННЫЕ ТЕЛЕЦЕНТРЫ В РОССИИ	6
		Ю. Петропавловский. ВОЗМОЖНОСТИ ВИДЕОМАГНИТОФОНОВ ПРИ ЗАПИСИ ВЫСОКОКАЧЕСТВЕННОГО ЗВУКА, ОБСЛУЖИВАНИЕ И РЕМОНТ	8
		В. Жгулев. АВТОМАТИЧЕСКИЙ ПЕРЕКЛЮЧАТЕЛЬ ТЕЛЕВИЗИОННЫХ ВХОДОВ	12
		В. Брылов. МИКРОСХЕМА TDA8362 В ЗУСЦТ И ДРУГИХ ТЕЛЕВИЗОРАХ	13
ЗВУКОТЕХНИКА	16	Ш. Вахитов. СОВРЕМЕННЫЕ МИКРОФОНЫ И ИХ ПРИМЕНЕНИЕ	16
РАДИОПРИЕМ	20	И. Хлюпин. СТЕРЕОФОНИЧЕСКИЙ УКВ-ЧМ ПРИЕМНИК	20
		П. Михайлов. DX-ВЕСТИ	24
МИКРОПРОЦЕССОРНАЯ ТЕХНИКА	25	А. Фрунзе. x51-СОВМЕСТИМЫЕ МИКРОКОНТРОЛЛЕРЫ ФИРМЫ ATMEL	25
		А. Ломов. КОМПЬЮТЕР — С КОМФОРТОМ!	28
		С. Рюмик. КОНТРОЛЬ ИСПРАВНОСТИ ЦЕПЕЙ ПИТАНИЯ "DENDY"	31
"РАДИО" — НАЧИНАЮЩИМ	32	А. Ломов. IBM PC: ПЕРВОЕ ЗНАКОМСТВО	32
		В ПОМОЩЬ РАДИОКРУЖКУ	34
		В. Поляков. ПОНЕМНОГУ ОБО ВСЕМ	34
		Б. Иванов. ЗАНИМАТЕЛЬНЫЕ ЭКСПЕРИМЕНТЫ: НЕКОТОРЫЕ ВОЗМОЖНОСТИ ПОЛЕВОГО ТРАНЗИСТОРА	36
		С. Дорофеев. ПРОБНИК ДЛЯ ПРОВЕРКИ ТРАНЗИСТОРОВ	37
		В ГОСТЯХ У "РАДИО" — ЖУРНАЛ "НАВИГАТОР ИГРОВОГО МИРА"	38
ЭЛЕКТРОНИКА В БЫТУ	40	В. Жгулев. ЗАЩИТА ДВИГАТЕЛЯ МЯСОРУБКИ	40
		Письмо читателя. Н. Истомина. ВСЕ ЛИ АЭРОИОНИЗАТОРЫ МОЖНО НАЗЫВАТЬ "ЛЮСТРОЙ ЧИЖЕВСКОГО" ?	42
		Т. Глухенький. ЕЩЕ ОДИН БЛОК ПИТАНИЯ "ЛЮСТРЫ ЧИЖЕВСКОГО"	44
РАДИОЛЮБИТЕЛЮ - КОНСТРУКТОРУ	45	А. Шитов. ЭКОНОМИЧНЫЙ ПРЕОБРАЗОВАТЕЛЬ КОДА ДЛЯ СЕМИЭЛЕМЕНТНОГО ИНДИКАТОРА	45
ЭЛЕКТРОННЫЕ МУЗЫКАЛЬНЫЕ ИНСТРУМЕНТЫ	46	В. Ефимов. ПРИСТАВКА ДЛЯ ЭЛЕКТРОГИТАРЫ	46
ДОМАШНИЙ ТЕЛЕФОН	47	А. Новиков. ПРОТИВ ТЕЛЕФОННЫХ "ПИРАТОВ"	47
ИСТОЧНИКИ ПИТАНИЯ	48	Д. Безик. СЕТЕВОЙ ИМПУЛЬСНЫЙ...	49
		С. Тужилин. БЛОК ПИТАНИЯ АУДИОПЛЕЙЕРА	52
ЭЛЕКТРОНИКА ЗА РУЛЕМ	54	М. Чуруксаев. ЭЛЕКТРОННЫЙ "СТОРОЖ" ДЛЯ МОТОЦИКЛА	54
		Ю. Прокопцев. УСОВЕРШЕНСТВОВАНИЕ ПРЕОБРАЗОВАТЕЛЯ НАПРЯЖЕНИЯ	55
СПРАВОЧНЫЙ ЛИСТОК	57	А. Юшин. ДВУКРИСТАЛЬНЫЕ СВЕТОИЗЛУЧАЮЩИЕ ДИОДЫ	57
СВЯЗЬ: КВ, УКВ, СИ-БИ	61	А. Груздев. РАСШИРЕНИЕ ВОЗМОЖНОСТЕЙ РАДИОСТАНЦИИ ALAN-48+	61
НАУКА И ТЕХНИКА	64	Л. Матвеевко. БУМ ВОКРУГ СВЕРХПРОВОДИМОСТИ	64
СВЯЗЬ: СРЕДСТВА И СПОСОБЫ	67	Л. Варакин. ЦЕНТР НАУЧНО-ИССЛЕДОВАТЕЛЬСКИХ РАБОТ В ОТРАСЛИ "СВЯЗЬ"	68
		Г. Гичкин. ГЛОБАЛСТАР В РОССИИ	70
		НОВОСТИ	71
		Е. Белянка. БЕСПРОВОДНАЯ СВЯЗЬ: ЧТО ВЫБРАТЬ?	72
		М. Портнов, В. Корн. ОПТИЧЕСКИЙ КАБЕЛЬ ЗАВОДА "МОСКАБЕЛЬ"	74

"БИБЛИОТЕКА ЖУРНАЛА "РАДИО" — СВОИМ ЧИТАТЕЛЯМ (с. 8). ВНИМАНИЮ ЧИТАТЕЛЕЙ (с. 7).

НАША КОНСУЛЬТАЦИЯ (с. 56). ДОСКА ОБЪЯВЛЕНИЙ (с. 1, 3, 19, 23, 24, 53, 66, 77 — 80).

На нашей обложке. Первый "космический" радиолобитель Муса Манаров (см. статью на с. 4).

**ЧИТАЙТЕ В
СЛЕДУЮЩЕМ
НОМЕРЕ:**

Телевизоры с цифровой обработкой и управлением
Разветвители сигнала спутникового телевидения
Двухрамочная приемная антенна
Защитите ваши данные!
"Электронный кот"
"Серебряная" вода своими руками
и др.

AOR
ZETRON
AEA
RFS
ASTRON
ANLI
PROCOM
EMR
DIAMOND
CUSHCRAFT
WACOM
INMARSAT
ROGER

Н Т-ХЕЛПЕР

оборудование и системы радиосвязи

NOKIA - лучшие системы MPT-1327 ACTIONET и дуплексные радиостанции

STANDARD - оптимальное соотношение цена/качество для радиостанций

SMARTRUNK - самый доступный транкинг

Цены на оборудование NOKIA снижены на 30%



NOKIA
H70 \$975
H75 \$975
H85 \$1294
R40 \$1089
R72 \$1292

STANDARD
HX180 \$199
HX190 \$270
HX242 \$299
HX270 \$299
HX390 \$479
GX1608 \$549

Широкий спектр оборудования радиосвязи для диапазонов частот 138-174, 300-336, 345-375, 400-470, 800 МГц:

- Профессиональные радиостанции STANDARD, NOKIA;
- Любительские радиостанции STANDARD;
- Ретрансляторы со 100% циклом STANDARD, NOKIA;
- Коммутационное оборудование для построения транкинговых систем; протокола SmartTrunk II - SMARTRUNK SYSTEMS, протокола MPT-1327 - NOKIA, ZETRON;
- Антенно-фидерные устройства PROCOM, EMR, WACOM, ANLI, CUSHCRAFT;
- Высококачественная кабельная продукция RFS;
- Широкодиапазонные сканирующие приемники AOR;
- Измерительное и тестовое оборудование радиосвязи AEA, DIAMOND, ROGER;
- Источники питания ASTRON для радиоборудования;
- Спутниковые телефоны INMARSAT MINI-M носимого и автомобильного исполнения.

Комплектация, поставка и ввод в эксплуатацию современных систем радио и радиотелефонной связи:

- Протокола SmartTrunk II;
- Протокола MPT-1327 ACTIONET фирмы NOKIA;
- Проектирование систем, помощь в выделении частотных ресурсов и получении лицензий;
- Абонентское оборудование для транкинговых систем STANDARD, NOKIA, ICOM, KENWOOD, MOTOROLA

Приглашаем к сотрудничеству дилеров и партнеров:

- Выгодные цены и условия работы для дилеров;
- Значительные накопительные скидки для партнеров;
- Специальные предложения для МВД, Центрального Банка РФ, корпоративных клиентов.

Позвоните в офис "Т-ХЕЛПЕР" и запросите каталоги по оборудованию и системам связи (почтой - бесплатно). Приглашаем посетить наш сайт в INTERNET.

В качестве оплаты за поставки оборудования и услуги принимаются ценные бумаги, взаимозачеты и бартер. Разработка схем финансирования проектов

NOKIA
AUTHORIZED DISTRIBUTOR

SmarTrunk Systems, Inc.
AUTHORIZED DEALER

SR STANDARD
AUTHORIZED DISTRIBUTOR

Офис: Россия, Москва, Варшавское шоссе, 125 (понедельник-пятница с 10 до 18) Для почты: 113587 Россия, Москва, а/я 1
Телефон: (095) 740 04 04 (включая мобильный) Факс: (095) 740 04 00 E-mail: ntdk@tdk.ru info@tdk.ru info@tdk.ru

цены розничные
(включая НДС)

РАДИО

11 • 1998

МАССОВЫЙ ЕЖЕМЕСЯЧНЫЙ
НАУЧНО-ТЕХНИЧЕСКИЙ ЖУРНАЛ

аудио • видео • связь
электроника • компьютеры

Издается с 1924 года

УЧРЕДИТЕЛЬ: РЕДАКЦИЯ ЖУРНАЛА «РАДИО»

Зарегистрирован Комитетом РФ по печати

21 марта 1995 г.

Регистрационный № 01331

Генеральный директор ЗАО «Журнал «Радио»

Т. Ш. РАСКИНА

Главный редактор

Ю. И. КРЫЛОВ

Редакционная коллегия:

И. Т. АКУЛИНИЧЕВ, В. В. АЛЕКСАНДРОВ, В. М. БОНДАРЕНКО,

С. А. БИРЮКОВ, А. М. ВАРБАНСКИЙ,

А. В. ГОРОХОВСКИЙ (зам. гл. редактора), А. Я. ГРИФ,

С. С. ГУБАНОВ (отв. секретарь), А. С. ЖУРАВЛЕВ,

Б. С. ИВАНОВ, Н. В. КАЗАНСКИЙ, Е. А. КАРНАУХОВ,

А. Н. КОРОТОНОШКО, В. Г. МАКОВЕЕВ, В. В. МИГУЛИН,

С. Л. МИШЕНКОВ, А. Л. МСТИСЛАВСКИЙ, Т. Ш. РАСКИНА,

Б. Г. СТЕПАНОВ (зам. гл. редактора), В. В. ФРОЛОВ

Корректор Т. А. ВАСИЛЬЕВА

Обложка: А. В. ВОРОНИН, (фото — В. В. БАХАРЕВ)

Верстка: А. В. ВОРОНИН, Б. Ю. ГРИГОРЬЕВ

Адрес редакции:

103045, Москва, Селиверстов пер., 10

Телефон для справок, группы подписки и реализации —
(095)207-77-28, факс 208-13-11

Телефон группы работы с письмами — 207-31-18

Отделы:

общей радиоэлектроники — 207-88-18;

аудио, видео, радиоприема и измерений — 208-83-05;

микропроцессорной техники и технической консультации
— 207-89-00;

оформления — 207-71-69;

группа рекламы — 208-99-45, тел./факс (095) 208-77-13

E-mail: radio@glasnet.ru

Наши платежные реквизиты:

получатель — ЗАО «Журнал «Радио»,

ИНН 7708023424, р/сч. 40702810438090103159 в МБ АК СБ РФ

г. Москва Мещанское ОСБ №7811

корр. счет 3010181060000000342 БИК 044525342

Требования к рекламным объявлениям:

CorelDRAW 7.0 все шрифты в кривых, bitmaps 300 dpi;

TIFF, 300 dpi, CMYK

Носители: Zip 100 Mb, Jaz 1Gb, MO 640 Mb

дискеты 3,5" (2 экземпляра) в сопровождении печатной
копии

Редакция не несет ответственности за достоверность
рекламных объявлений

Подписано к печати 16.10.1998 г.

Формат 60×84/8. Печать офсетная.

Объем 10 физич. печ. л., 5 бум. л., 13,5 уч.-изд. л.

В розницу — цена договорная

Подписной индекс:

по каталогу «Роспечати» — 70772;

по каталогу Управления федеральной почтовой
связи — 89032.

Изготовление фотоформ: «ВЕГА-ПРИНТ»

Отпечатано UPC Consulting Ltd (Vaasa, Finland)

© Радио, 1998 г. Перепечатка материалов без письменного
согласия редакции не допускается.

В том, что с борта советского космического корабля когда-нибудь в эфир на радость космолюбителям и землянам выйдет любительская радиостанция, сотрудники журнала «Радио» были уверены. Более того, редкция прилагала все усилия, чтобы приблизить этот день, и с начала семидесятых годов регулярно обращалась по этому вопросу к «космическому» начальству и космолюбителям. И неизменно получало отказ.

История удивительно повторялась. Страна, первая запустившая искусственный спутник Земли и первой начавшая пилотируемые полеты в космос, намного отставала от США в освоении космического пространства радиолюбителями. Действительно, наш первый радиолюбительский ИСЗ, выведенный на орбиту в 1978 г., был лишь девятым (первый американский — в 1961 г.). И даже через пять лет после выхода в радиолюбительский эфир с борта «Челленджера» астронома Оуэна Гарриота (его радиолюбительский позывной W5LFL) советские космонавты все еще были лишены возможности вкушать радость прямого общения с землянами по радиолюбительским каналам.

В том, что это произошло именно в 1988 г., в известной мере помог случай. Членом экипажа орбитальной станции «МИР» в том году был бортинженер и, что для нас являлось самым главным, активный радиолюбитель — Муса Маноров. Более того, будучи постоянным читателем журнала «Радио», он заказал группе психологической поддержки космонавтов систематическую доставку с транспортными кораблями своего любимого журнала. Но вот пришел первый космический «грузовик», а журнала «Радио» в нем не оказалось! Как потом выяснилось, о просьбе космонавта в ежедневной суете попросту забыли. По этому поводу возник большой «космический шум», и для быстрого решения вопроса (ожидалось отправка очередного «грузовика») сотрудники группы психологической поддержки решили добыть экземпляры последних номеров журнала непосредственно в редакции. Вот тут-то они и попали в наши сети.

Мы, конечно, без проблем («Что охраняешь, то и имеешь!» — М. Жванецкий) решили вопрос снабжения экипажа вышедшими номерами журнала, но заодно решили воспользоваться и уникальной возможностью прямой почтовой связи с космонавтами. В письме, направленном экипажу из редакции, после всяческих добрых слов прозвучал, как будто между прочим, и осторожный вопрос: «А как вы относитесь к появлению на борту станции «МИР» любительской радиостанции?»

Буквально на следующий день (дело было в апреле) после стыковки «грузовика» со станцией «МИР» последовал звонок из Центра управления полетами: «Экипаж согласен и ждет присылки на борт любительской радиостанции.»

Надо ли говорить, что в тот момент у нас не было подходящей любительской радиостанции и что приобрести ее в разумно короткий срок не представлялось тогда возможным. Кроме того, совершенно неясен был вопрос — с какой антенной эту станцию эксплуатировать?

Иными словами, проект оснащения орбитального комплекса «МИР» любительской радиостанцией был на нулевой точке, а все временные возможности при этом были весьма жестко определены графиком запуска транспортных кораблей и графиком нечастых выходов членов экипажа в открытый космос (что требовалось для установки антенны).

Не утаивая читателя деталями, отмечу, что был, по существу, только один вариант решения проблемы в разумные сроки (до конца года) и любой сбой отодвигал бы на неопределенные сроки выход космолюбителей в радиолюбительский эфир с борта станции «МИР».

Во все времена у редкции журнала «Радио» всегда было много верных друзей и активных помощников. Именно с их помощью и на этот раз удалось в сжатые сроки решить все наши проблемы: УКВ трансивер охотно предоставил космонавтом Валерий Агабеков (UA6HZ) из Ессентуков, антенну изготовили и отлудили в редакционной лаборатории Геннадий Шульгин (RZ3AU) и автор этих строк, а работающий в ЦУПе сотрудник НПО «Энергия» Сергей Самбуков (RV3DR) решил вопросы установки антенны на станции «МИР» и питания радиостанции от бортовой сети орбитального комплекса. На него же легла и вся оргработа по «проталкиванию» любительской радиостанции на борт. Между прочим, Сергей — провнук Константина Эдуардовича Циолковского.

Сегодня, когда любительская радиостанция надежно прописана на комплексе «МИР», о все космонавты (и наши, и иностранные), готовясь к полетом, в обязательном порядке проходят

обучение по ведению любительской радиосвязи, можно открыть один нош секрет. Дело в том, что с точки зрения соблюдения формальных моментов первый комплект радиоловительской аппаратуры попал на борт ... полулегально (иначе его бы там вообще не было). За что "наш человек в ЦУПе" — Сергей Самбуров и получил соответствующий серьезный "втык". Но... дело было сделано и, как показала десятилетняя история любительской связи из космоса, послужило на пользу отечественной космонавтике.

Вместе с радиостанцией и антенной на борт орбитального комплекса "МИР" ушел и "Справочник коротковолновика", который служил космонавтам хорошим подспорьем в проведении любительской радиосвязи. Была также достигнуто договоренность, что редакция журнала "Радио" проведет по каналам служебной радиосвязи ЦУПа несколько практических занятий с членами экипажа, чтобы они были готовы достойно встретить шквал вызовов, который неминуемо обрушится на них с первых же дней работы в эфире. Параллельно с практической подготовкой к первому выходу космонавтов в эфир редакция журнала "Радио" провела в Государственной инспекции электросвязи всю необходимую работу по получению разрешения на эксплуатацию любительской радиостанции с борта орбитального комплекса "МИР" и оформлению позывных для космонавтов. Им была выделена серия позывных U-MIR и определена частота, на которой будет работать станция, — 145 550 кГц.

В начале ноября 1988 г. все работы на борту по разворачиванию любительской радиостанции были завершены, получены позывные и можно было выходить в эфир. На 12 ноября были назначены практические занятия по любительской радиосвязи, после чего предполагалось дать официальное "добро" на выход экипажа в радиоловительский эфир. Но жизнь внесла свои коррективы и в эту процедуру.

С самого начала занятий стало ясно, что в один сеанс связи мы не уложимся и занятие придется разбить на две части с перерывом на то время, пока станция будет находиться вне зоны радиовидимости с территории Советского Союза. Первый сеанс прошел по-боевому — я едва успевал отвечать на многочисленные вопросы членов экипажа. На второй сеанс их осталось совсем немного: несколько контрольных вопросов (что-то вроде экзамена) и — старт дон!

Но экзамен состоялся немного раньше, и прошел он непосредственно в любительском эфире. Когда орбитальный комплекс "МИР" снова вошел в зону радиовидимости, из динамика прозвучал восторженный голос Мусы, который сообщил, что несколько минут назад, пролетая над США, они провели первую радиоловительскую связь. Их корреспондентом был советский коротковолновик Леонид Лабутин (UA3CR), который в тот день находился в Атланта на конгрессе AMSAT (организация, которая объединяет радиоловителей, интересующихся спутниковой любительской связью). Л. Лабутин был среди тех немногих радиоловителей, кого редакция журнала "Радио" проинформировала об ожидаемом выходе в эфир космонавтов и о их рабочей частоте. Зная это и время пролета станции "МИР" над США, он рискнул "вслепую" звать наших космонавтов и был вознагражден за эту попытку. На первой странице аппаратного журнала космической любительской радиостанции U2MIR (см. первую страницу обложки этого номера журнала) после фамилий сотрудников журнала "Радио" появилась и его фамилия.

ЗЕМЛЯ РАЗГОВАРИВАЕТ С "МИРОМ"

В 1988 г. с борта орбитального комплекса "МИР" впервые зазвучали позывные любительской радиостанции, которую прислала экипажу редакция журнала "Радио". И сегодня, как и 10 лет назад, радиоловители-земляне имеют возможность напрямую поговорить с космонавтами.



Борис Степанов (RU3AX),
заместитель главного редактора
журнала "Радио"

Оценивая роль любительской радиостанции на борту орбитального комплекса "МИР", Муса Манаров заметил, что она качественно изменило восприятие космонавтами Земли, которая как бы стала ближе. Ведь любительская радиосвязь дает возможность космонавтам на досуге дружески поболтать с землянами, испытать непередаваемую радость простого человеческого общения.

Что касается радиоловителей-землян, то они были буквально ошарашены появлением в эфире позывных космонавтов. С момента первых их QSO на любительских диапазонах космическая радиосвязь качественно изменилась, стала по-настоящему любительской. Объясню почему. Кроткие полеты "шаттлов" и весьма насыщенная программа работы всегда сводили связи американских астроновтов-радиоловителей, по существу, к демонстрационным. За десять лет активности станции "МИР" десятки тысяч радиоловителей получили возможность напрямую поговорить с космонавтами, обменяться новостями.

Все эти годы журнал "Радио" продолжает опекать "космических радиоловителей". Несколько лет автор этих строк готовил космонавтов (в том числе и иностранных) к работе на любительской радиостанции, причем занятия проводились непосредственно в редакции на ее коллективной радиостанции. И сегодня, когда соответствующие учебные классы и коллективные радиостанции созданы в Центре управления полетами, РКК "Энергия" и в Звездном городке, мы продолжаем встречаться и с космонавтами, и с их наставниками в радиоловительстве, обсуждать планы радиоловительского освоения космоса. Ведь на подходе — Международная космическая станция, на которой с самого начала официально запланировано установка любительской радиостанции. ■

МТЦ И ОЛТЦ — ПЕРВЫЕ ЭЛЕКТРОННЫЕ ТЕЛЕЦЕНТРЫ В РОССИИ

В. УРВАЛОВ, г. Санкт-Петербург

Современное электронное телевидение зародилось в Санкт-Петербурге в проекте преподавателя Технологического института Бориса Львовича Розинга. В 1907 г. он оформил патентные заявки в России, Германии и Англии на изобретение телевизионного устройства с электронно-лучевой трубкой (прототипом кинескопа), а 9 мая 1911 г. (22 мая по старому стилю) продемонстрировал изображение на экране кинескопа.

"... профессор Розинг, — писал впоследствии В. К. Зворыкин (он ассистировал Розингу, а в 1918 г. эмигрировал в США, став знаменитым ученым в области телевидения и медицинской электроники), — открыл принципиально новый подход к телевидению, с помощью которого он надеялся преодолеть ограничения систем механической развертки..."

Действительно, в 1928—1930 гг. в США и ряде европейских стран началось ТВ вещание с помощью не электронных, а механических систем, позволяющих передавать лишь элементарные изображения с низкой четкостью (30—48 строк). Регулярные передачи из Москвы по стандарту 30 строк, 12,5 кадра велись на средних волнах с 1 октября 1931 г. Аппаратура разрабатывалась во Всесоюзном электротехническом институте П. В. Шмаковым и В. И. Архангельским.

В начале 30-х годов на зарубежных выставках, а затем и в магазинах стали появляться телевизоры на кинескопах. Однако четкость изображения оставалась низкой, так как на передающей стороне по-прежнему использовались механические развертывающие устройства.

В повестке дня важная задача — создание системы, аккумулирующей световую энергию от передаваемого изображения. Первым практически решил эту задачу В. К. Зворыкин, работавший в Американской радиокорпорации (RCA). Ему удалось создать, кроме кинескопа, передающую ТВ трубку с накоплением зарядов, которую он назвал иконоскопом (по-гречески "наблюдать изображение"). Доклад о разработке им с группой сотрудников полностью электронной ТВ системы, с четкостью около 300 строк, Зворыкин сделал 26 июня 1933 г. на конференции Общества радиоинженеров США. А через полтора месяца после этого он прочел свой сенсационный доклад перед учеными и инженерами Ленинграда и Москвы.

В выступлении профессора Г. В. Брауде было отмечено, что у нас А. П. Константинов сделал передающую трубку с накоплением зарядов, похожую по принципу действия на трубку Зворыкина. А. П. Константинов посчитал нужным уточнить: "В моем устройстве в основном применен тот же самый принцип, но неизмеримо изящнее и практичнее сделано это у д-ра Зворыкина..."

Работы Зворыкина привели к пересмотру планов развития телевидения в нашей стране. Было принято правительственное постановление, направленное на ликвидацию нашего отставания в данной области. Научно-техническим центром раз-

работки электронных ТВ устройств (в том числе и военного применения) стал НИИ телемеханики, собравший лучших специалистов-телевизионщиков страны: Г. В. Брауде, А. В. Дубинина, А. А. Железова, В. К. Кенигсона, А. П. Константинова, Б. В. Круссера, Л. А. Кубецкого, А. В. Москвина, И. Ф. Песьяцкого, Я. А. Рыфтина, А. А. Расплетина, П. В. Шмакова, и др.

Темпы работы были ударными, высокими. Уже в феврале 1935 г. государственной комиссии была предъявлена телевизионная установка на 180 строк, в которой использовались трубки и другие комплектующие детали и узлы отечественного происхождения. 5 сентября 1935 г. НИИ телемеханики был преобразован во Всесоюзный НИИ телевидения (ВНИИТ), который в 1936 г. принял заказ Всесоюзного радиокомитета (ВРК) на разработку и изготовление аппаратуры Ленинградского телецентра.

При содействии В. К. Зворыкина был заключен пятилетний договор о сотрудничестве и обмене информацией между Радиопромом СССР и RCA. По условиям договора эта фирма поставила комплект аппаратуры для Московского телецентра, организовала стажировку нескольких групп наших специалистов на предприятиях США.

В результате в СССР в 1936—1938 гг. одновременно сооружались два центра электронного телевидения: в Москве (на 343 строки) и в Ленинграде (на 240 строк). Кроме того, в НИИ



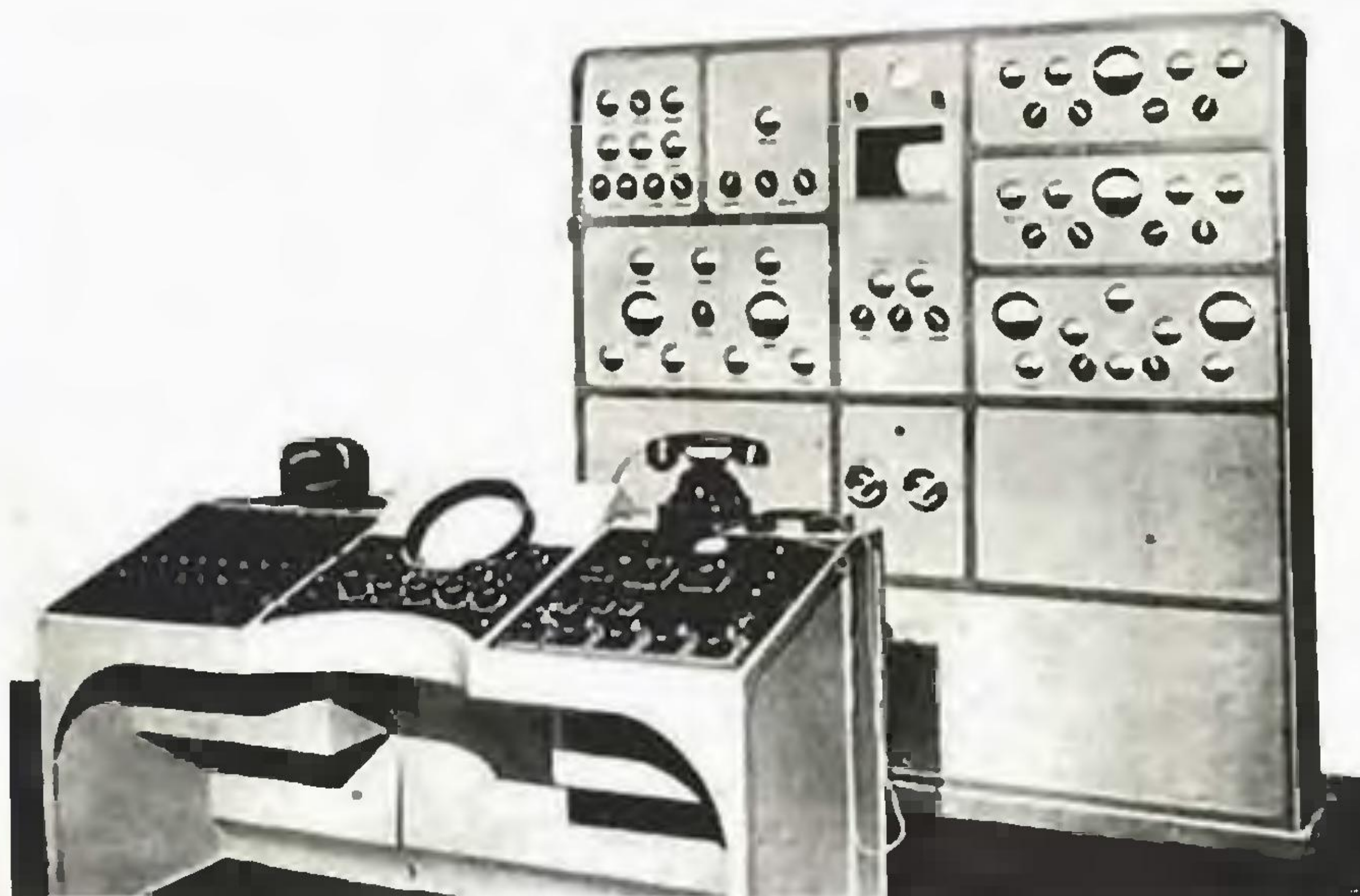
Здание МТС на Шаболовке (1938 г.)

телевидения разрабатывался первый серийный отечественный электронный телевизор, которому была присвоена марка ВРК — в честь заказчика.

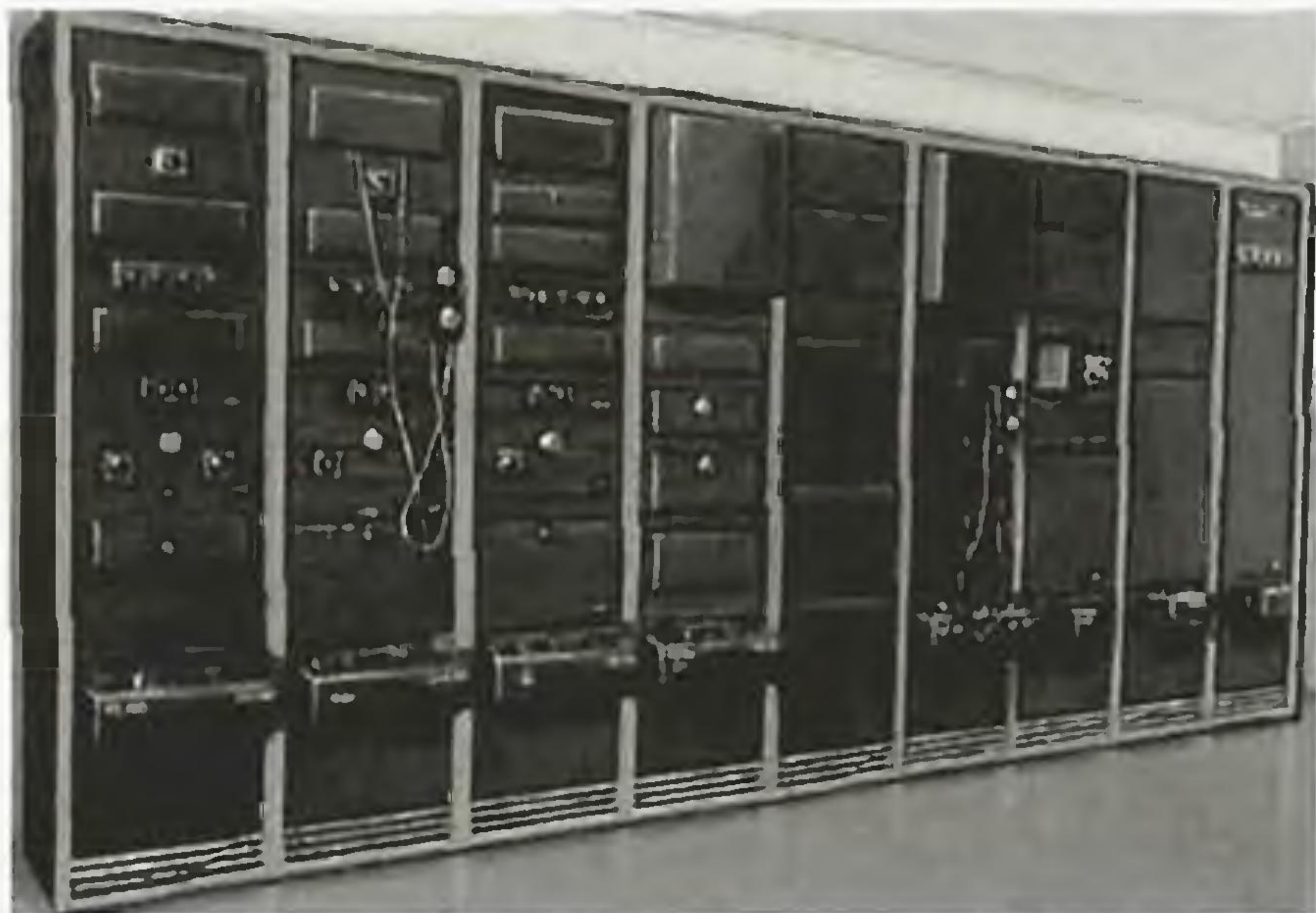
Городские власти Ленинграда не спешили с выделением подходящего здания. Готовая аппаратура бездействовала в помещениях ВНИИТа. В сентябре 1937 г. было решено начать демонстрационные передачи из здания института на набережной р. Фонтанки в Дом техники (на Невском проспекте), где были установлены два телевизора ВРК. В корреспонденции "Кино по эфиру", опубликованной 17 сентября 1937 г. в вечерней "Красной газете", сообщалось, что накануне впервые в СССР состоялась публичная демонстрация высококачественного телевидения.

Только к лету 1938 г. были завершены монтажные и наладочные работы в здании на ул. Академика Павлова, выделенном для Ленинградского телецентра (к этому времени его стали называть опытным — ОЛТЦ). Первая опытная передача с показом концертных номеров и отрывков из кинофильмов состоялась 7 июля 1938 г., а с 1 сентября передачи ОЛТЦ стали регулярными. Передачи изображения велись на УКВ, звуковое сопровождение транслировалось через передатчик, работавший на средних волнах.

Успешнее шли дела с подготовкой помещений для телецентра в Москве, где трест "Радиострой" в 1936—1937 гг. построил два здания для аппаратно-студийного комплекса и радиопередатчиков на Шаболовке, рядом с Шуховской башней, на которой размещались передающие телевизионные антенны. Это позволило своевременно начать монтаж и настройку импортной аппаратуры. Весной 1938 г. проводились измерения и пробы в эфире, а 25 марта того же года состоялась пробная передача.



Пульт видеорежиссера ОЛПТЦ (1938 г.)



Аппаратная Московского телецентра (1938 г.)

Опытные передачи начались в октябре 1938 г., а с 1 января 1939 г. передачи стали полностью регулярными. Изображение передавалось на волне 6,03 м (49,75 МГц), а звук — на волне 5,78 м (52 МГц). Радиус зоны обслуживания МТЦ составлял 25...30 км.

Для приема сигналов МТЦ ленинградский завод им. Козицкого освоил производство консольных телевизоров типа ТК-1 по американской документации. Это была сложная и дорогая модель на 33 радиолампах. Его настройка и испытания в условиях серийного производства представляли в те годы большие трудности и требовали высокой квалификации.

Работа по созданию упрощенного телевизионного приемника велась на ленинградском заводе "Радист" — первом предприятии страны, ориентированном на массовый выпуск телевизоров. Сюда пришли ведущие специалисты из ВНИИТа и с завода им. Козицкого. Серийный настольный телевизор 17ТН-1 был разработан в заводской лаборатории в начале 1940 г. Кинескоп для него с экраном диаметром 17 см, разработанный А. С. Бучинским и А. Г. Яковлевым, серийно выпускался заводом "Светлана". На телевизор можно было принимать сигналы как Московского, так и Ленинградского телецентров. До войны завод выпустил около 2000 телевизоров этой марки. Небольшие серии настольных телевизоров 17ТН-3 горизонтальной конструкции выпускались экспериментальными мастерскими ВНИИТа.

В январе 1939 г. в Москве начал работать приемный телевизионный трансляционный узел, оборудованный специалистами ЦНИИ связи Ю. И. Казначеевым, Р. С. Будановым, В. Н. Горшуновым и др. в доме №17 по Петровскому бульвару. Телевизионное изображение, принятое высококачественной аппаратурой, транслировалось по проводам в 30 квартир, где были установлены упрощенные абонентские телевизоры типа АТП-1 Александровского завода.



Настройка телевизоров 17ТН-1 в цехе на заводе "Радист"

Сравнение технико-экономических показателей телецентров в Москве и Ленинграде свидетельствовало о целесообразности развития собственной научно-производственной базы телестроительства: балансовая стоимость ОЛТЦ составляла около 2 млн руб., а МТЦ — около 12 млн руб. Планом на третью пятилетку в СССР предусматривалось строительство телецентров в Киеве, Тбилиси, Минске, модернизация телецентров в Москве и Ленинграде, реконструкция действующих и постройка новых заводов телевизионной техники. Если к началу войны приемный парк насчитывал около 4000 телевизоров, то на 1942 г. планировался выпуск 20 000 телевизионных приемников.

Исследования и разработки ТВ передающих трубок возобновились в 1943 г. в Москве под руководством Б. В. Круссера. В 1944 г. под руководством С. В. Новаковского начались восстановительные работы на МТЦ. Уже 7 мая 1945 г. в День радио Московский телецентр первым в Европе возобновил свои передачи по довоенному стандарту (343 строки, 25 кадров, 50 полей). Решением правительства от 12 октября 1945 г. предусматривалось построить новый телецентр в Ленинграде в III квартале 1947 г. Однако срок этот оказался нереальным. Поэтому была поддержана инициатива ленинградских специалистов модернизировать довоенную аппаратуру ОЛТЦ с увеличением четкости до 441 строки. Первая послевоенная передача в Ленинграде с рекордной для того времени четкостью состоялась 7 ноября 1947 г., а 18 августа 1948 г. началось регулярное телевидение.

Основные силы ВНИИТ с середины 1946 г. были направлены на разработку студийной аппаратуры на новый 625-строчный стандарт для Московского телецентра. Такой стандарт был впервые разработан в нашей стране, а затем он стал общеевропейским. Первый же выход в эфир МТЦ по новому стандарту состоялся 4 ноября 1948 г. на лабораторном оборудовании, изготовленном в ОКБ г. Фрязино. Но уже велась настройка стационарного комплекса на восемь камерных каналов (пять студийных и три кинопроекторных). После полугодовых испытаний и опытных передач комплекс был принят в эксплуатацию 16 июня 1949 г. Группа специалистов ВНИИТ и завода им. Коминтерна (В. Л. Крейцер, П. Е. Кодесс, А. В. Воронов, В. И. Мигачев, А. И. Лебедев-Карманов, Б. В. Брауде и Р. В. Ванатовский) и московских руководящих работников (С. В. Новаковский и Г. П. Казанский) за эту работу была удостоена Государственной премии.

Вслед за МТЦ на 625-строчный стандарт был переведен ЛТЦ, оборудование которого было фактически полностью заменено.

... Сейчас происходит лавинообразный процесс перехода на цифровое ТВ, обладающее большими преимуществами по сравнению с аналоговыми методами. Интенсивно ведутся работы, в том числе и организационные, в области телевидения высокой четкости, а также по созданию плоских экранов достаточно больших размеров. В недалеком будущем это позволит создать действительно высококачественное домашнее многопрограммное "кино".

ВНИМАНИЮ ЧИТАТЕЛЕЙ!

В редакции журнала "Радио" (Селиверстов пер., 10, комн. 102) вы можете приобрести:

- Комплект журналов № 1—7 за 1994 г. — 1 руб. (за семь номеров).
- Журналы № 7—12 за 1995 г. — по 4 руб. за номер.
- Журналы № 1—12 за 1996 г. — по 6 руб. за номер.
- Журналы № 1—6 за 1997 г. — по 6 руб. 50 коп. за номер.
- Журналы № 1—6 за 1998 г. — по 10 руб. за номер.
- Журналы № 7—11 за 1998 г. — по 11 руб. за номер.

ВНИМАНИЕ! Стоимость пересылки одного экземпляра журнала выпуска 1994—1995 гг. по России — 2 руб. 70 коп.; по странам СНГ — 9 руб. 80 коп.

Стоимость пересылки журнала за 1996—1998 гг. по России — 3 руб. 80 коп.; по странам СНГ — 9 руб. 80 коп.

Имеется в продаже сборник "Лучшие конструкции последних лет". Стоимость одного экземпляра с пересылкой по почте — 5 руб. 50 коп. и 1 руб. 50 коп. при покупке в редакции.

Вы также можете приобрести книгу Е. Анцупова "Ремонтирую цветной телевизор сам". Цена при покупке в редакции — 12 руб. 50 коп.; оптом — 10 руб. Цена с рассылкой по России — 18 руб., с рассылкой по СНГ — 27 руб.

Деньги за интересующие вас издания нужно отправить почтовым переводом на расчетный счет ЗАО "Журнал "Радио", указанный в выходных данных каждого номера журнала за 1998 г. на с. 4. На обратной стороне почтового бланка напишите, за что вы переводите деньги. После того как деньги поступят на наш расчетный счет, мы отправим вам журналы.

Наложенным платежом редакция журналы не высылает.

“БИБЛИОТЕКА ЖУРНАЛА “РАДИО” — СВОИМ ЧИТАТЕЛЯМ

Вы, конечно, хотите на свой телевизор принимать десятки ТВ программ?

Представляете, какие тогда открываются перед вами возможности выбора передач! Сверкают всеми цветами радуги захватывающие спортивные баталии или новейшие кинотриллеры; звучат концерты самых популярных рок-групп или классическая опера с участием Лючано Паваротти и многое, многое другое.

Наверное, вы уже догадались, что речь идет о приеме программ НЕПОСРЕДСТВЕННОГО ТЕЛЕВИЗИОННОГО ВЕЩАНИЯ из космоса. И, конечно, не только “НТВ-плюс”, но и многих телекомпаний зарубежных стран.

Освоить этот новый для вас мир поможет книга коллектива авторов “Принимаем ТВ непосредственно из космоса”. В ней вы найдете массу полезных практических советов:

— как выбрать необходимую дополнительную аппаратуру к телевизору для приема НТВ;

— карты регионов России и стран СНГ, где возможен прием передач тех или иных спутников НТВ;

— какой должен быть диаметр приемной антенны для приема программ в населенном пункте, где вы проживаете;

— как выбрать место установки антенны и каковы методы настройки для качественного приема.

Одна из глав предназначена для тех, кто хотел бы построить коллективную кабельную сеть для приема НТВ программ в доме или микрорайоне.

Сейчас лавинообразно развивается НТВ в цифровой форме. Оно резко повышает число передаваемых программ и качество их приема. В книге вы найдете новейшие сведения, которые помогут принимать зарубежное цифровое НТВ.

В приложениях к книге:

— впервые в отечественной литературе приводится новейшая информация о решениях Международного союза электросвязи по цифровому телевидению. Это поможет подготовленным читателям и специалистам углубить свои знания в области цифрового ТВ;

— рассказ о цифровой системе стандарта MPEG-2, принятого в Европе и в нашей стране;

— обширная таблица аналоговых и цифровых спутников НТВ и их основные параметры;

— словарь новых и мало знакомых многим читателям терминов по тематике книги.

Книга богато иллюстрирована, применена многоцветная печать. Объем книги — более 200 страниц. Все заинтересованные в этой книге индивидуальные и оптовые покупатели могут присылать предварительные заказы в ЗАО “Журнал “Радио” по адресу: 103045, Москва, Селиверстов пер., д. 10, тел. (095) 207-77-28.

Сообщаем также, что готовится к изданию книга хорошо известного читателям журнала автора — И. А. Нечаева, посвященная домашней видеотехнике и бытовой радиоэлектронике. В ней будет описано большое количество достаточно простых для самостоятельного изготовления конструкций и весьма полезных устройств, которые станут надежными помощниками в домашнем быту.

ВИДЕОТЕХНИКА И ЗВУК

ВОЗМОЖНОСТИ ВИДЕОМАГНИТОФОНОВ ПРИ ЗАПИСИ ВЫСОКОКАЧЕСТВЕННОГО ЗВУКА, ОБСЛУЖИВАНИЕ И РЕМОНТ

Ю. ПЕТРОПАВЛОВСКИЙ, г. Таганрог

Последнее время многих наших читателей заинтересовали системы “домашнего кинотеатра”, для которых у нас в стране используют в основном видеокассеты VHS для воспроизведения не только изображений, но и высококачественного (Hi-Fi) стереозвукового сопровождения. О связанных с этим проблемах и пойдет речь в публикуемой статье.

Стремительный рост интереса к системам “домашнего кинотеатра” за рубежом и в России стимулировал производителей аудио- и видеотехники к значительному расширению ассортимента всех ее видов. В 1997—98 гг. в продаже появилось множество моделей таких аппаратов в самых доступных для покупателей ценовых категориях. Несмотря на появление новых носителей и источников видео- и звуковой информации, таких как DVD, спутниковые каналы, видеокомпакт-диски и др., в России основным источником программ для “домашнего кинотеатра” по-прежнему остаются видеокассеты VHS со стереозвуковым сопровождением. Ассортимент фильмов с DOLBY SURROUND PROLOGIC (DPL) и музыкальных программ в последние годы также стремительно растет и, учитывая появление в продаже стереовидеоплейеров по цене 200...300 долл., можно утверждать, что соответствующая аппаратура стала относительно доступной и быстро завоевывает популярность в самых различных уголках России.

При реализации на практике принципиально новых технических направлений у потребителей и сервисных служб возникает много самых различных вопросов, получить ответы на которые не всегда возможно. А в условиях России имеется и ряд нюансов, не характерных для других стран. Например, наличие языкового барьера у большей части населения. Уже не один десяток лет зарубежные фильмы у нас смотрят либо полностью продублированными, либо с закадровым переводом, а не с краткими титрами, как это принято во многих странах Европы. Для систем “домашнего кинотеатра” особенно важно качество звукового сопровождения фильмов, поэтому наложение звука при дубляже — операция весьма ответственная. Плохо сделанный (в техническом отношении) дубляж уже стал источником разочарования у многих наших владельцев систем “домашнего кинотеатра”.

Коротко остановимся на некоторых общих технических вопросах, касающихся таких систем. Исторически первой была “домашняя” версия системы объемного звука DOLBY STEREO, используемая в кинотеатрах уже не первый десяток лет. Эта версия получила название DOLBY SURROUND PROLOGIC, или сокращенно DPL. Суть ее работы заключается в декодировании стереофонической фонограммы звуковой

дорожки (SOUNDTRACK) фильмов, записанных по системе DOLBY STEREO, и получении из нее четырех каналов: левого, правого, центрального и эффектов. SOUNDTRACK DOLBY STEREO имеют большинство наиболее популярных фильмов. Соответствующий логотип наверняка видели многие любители видеофильмов в конце титров к ним.

Развитием системы DOLBY STEREO стал так называемый эксперимент инженера Тома Холмана (TOM HOLMAN), сокращенно система THX, проведенный в фирме LUCASFILM. THX, применяемая в системах “домашнего кинотеатра”, использует ту же стереофоническую фонограмму, что и DPL, однако к ее декодеру и компонентам предъявляются особые технические требования по спецификациям фирмы LUCASFILM. Добавлены еще два искусственно формируемых канала: сверхнизкочастотный и дополнительный тыловой. Введены различные коррекции АЧХ и другие усовершенствования. В результате, по мнению инженеров фирмы, просмотр фильмов становится более реалистичным и эффективным.

Технические решения THX запатентованы фирмой, поэтому за право нанесения соответствующего логотипа производители аппаратуры платят ей лицензионные отчисления. В результате компоненты “домашнего кинотеатра” на основе системы THX значительно дороже соответствующих компонентов DPL. Более подробно технические подробности системы рассмотрены в [1].

Существует и ряд других, как правило, цифровых систем “домашнего кинотеатра”: DOLBY DIGITAL (AC-3), DTS, THX5.1 и др. Кроме того, многие фирмы-производители аудиотехники встраивают в аппаратуру различные устройства для усиления эффекта присутствия, снабжая их собственными наименованиями. Особенно преуспела в этом фирма YAMAHA, разработавшая процессор “CINEMA DSP™” (патент США № 5.261.005; микросхема YSS-245, 64 выводов) для фонограмм DPL и модификацию “TRI-field CINEMA™” для DOLBY DIGITAL (AC-3).

Однако при ближайшем рассмотрении “продвинутые” системы “домашнего кинотеатра” в России трудно использовать. Причина — почти полное отсутствие источников программ для них. Поэтому на текущий момент практически монопольное положение

на рынке систем "домашнего театра" у нас занимает DPL.

Какие же источники для нее доступны массовым потребителям в России в настоящее время? Наземное телевидение, насколько известно автору, не имеет определенных планов внедрения стереозвукового сопровождения передач даже в отдаленном будущем. Действующие отечественные спутниковые каналы, в том числе НТВ+, остаются монофоническими. Зарубежное спутниковое телевидение труднодоступно по причине языкового барьера.

Следовательно, остаются программы на различных видеодисках — LD, VIDEO-CD, DVD и некоторых других и на видеокассетах VHS и S-VHS. Однако дублированных фильмов на дисках не так уж много, да и цены на них и аппаратуру воспроизведения пока исключают их широкое использование в России. Поэтому, повторим, подавляющее распространение у нас получили программы на видеокассетах VHS. Цена чистых кассет E-180 — менее двух долларов, что во много раз меньше, чем у любых дисков (к тому же возможность бесплатной перезаписи у нас особенно ценится).

К сожалению, качество звукового сопровождения большого числа дублированных видеофильмов, мягко говоря, оставляет желать лучшего. По наблюдениям автора, большое количество продаваемых кассет представляет собой, в приложении к "домашнему кинотеатру", явный брак (оценка сделана для местного рынка). Можно выделить несколько типичных проявлений такого "качества" отечественной видеопродукции: 1 — на обложке так называемых "лицензионных" запечатанных в целлофан кассет красуется логотип Hi-Fi STEREO или DOLBY PROLOGIC; на самом деле на записи присутствует только обычный моноканал звука, правда, такие подделки владельцы Hi-Fi видеомангофонов распознают сразу — не включаются соответствующие индикаторы; 2 — стереоканалы на записи имеются, однако в обоих одна и та же информация, т. е. монорежим с вариациями по качеству от соответствующего обычным видеозаписям до довольно высокого (например, таким псевдостереозвуком характеризуются многие кассеты фирмы СОЮЗ, на музыкальных сборниках которых только часть материала стереофоническая); 3 — стереорежим имеется, однако громоподобный голос переводчика практически лишает возможности активизировать центральный канал, приходится уменьшать его уровень до предела (обычно 12...16 дБ). И наконец, профессионально сделанный дубляж, сочетающийся с действительно высоким качеством звукового сопровождения, встречается довольно редко, и как ни странно, почти на всех фильмах в системе NTSC (тут, очевидно, сказывается и невозможность использования простейшей техники с сумматорами на двух резисторах).

Отдельно стоит вопрос о техническом качестве звука и о совместимости записей по каналам Hi-Fi стерео. Отличительной особенностью звукозаписи

вращающимися головками можно назвать высокую чувствительность видеомангофонов к отклонениям параметров считываемой сигналограммы от стандартных значений. Независимо от причины, вызвавшей такие отклонения, их проявление сводится к появлению треска, периодическому выключению Hi-Fi каналов, к необходимости частой ручной подстройки трекинга. Заметность треска и других помех в системах "домашнего кинотеатра" столь велика, что говорить о других параметрах качества звуковоспроизведения просто не имеет смысла до устранения помех.

Существует довольно много причин, по которым возникает несовместимость конкретных видеозаписей с тем или иным Hi-Fi видеомангофоном. Первой в этом ряду стоит изношенность записывающей аппаратуры на тиражирующих студиях, поскольку на редкой из них следят за ее техническим состоянием в приложении именно к записи Hi-Fi звукового сопровождения. Персонал студии обычно регулярно проводит только профилактические чистки видеоголовок и элементов ЛПМ, что совершенно недостаточно. Дело в том, что большинство имеющихся бытовых видеомангофонов обеспечивают значительно меньший ресурс наработки по каналам Hi-Fi звука, чем по видео. В частности, по собранным автором сведениям, предстоящая наработка новых бытовых видеомангофонов, при которой у потребителей видеопродукции не возникнет проблем с качеством Hi-Fi звука, находится в пределах 600...1500 ч в зависимости от модели видеомангофонов, магнитных лент и условий эксплуатации. Беспроблемная наработка по видеоканалу, по крайней мере, в два-три раза больше. Эта информация получена по результатам инструментальных измерений параметров более ста различных видеомангофонов, работающих в одной из крупных тиражирующих студий Ростова-на-Дону.

Имея в виду работу аппаратуры в режиме записи с сохранением параметров сигналограммы Hi-Fi звука, можно выделить наиболее надежные в этом отношении модели из выборки, сделанной автором. На первом месте по наработке находятся видеомангофоны PANASONIC: NV-F55AM, NV-FS88EE, NV-FS200EG, AG-5700E и другие аппараты различных фирм, оборудованные ЛПМ фирмы MATSUSHITA типа А или Б (с двигателем отката ленты) по классификации в [2]. Затем идут модели PANASONIC: NV-HD100AM, NV-HD100EE, AG-5260E. Значительно меньший ресурс у аппаратов PANASONIC: NV-HD650AM, NV-HD650EE, NV-HD750AM и особенно низкий у сравнительно новых и дешевых записывающих видеоплейеров PANASONIC: NV-SR70AM, NV-HP10RAM.

Что касается аппаратуры других фирм-разработчиков, то у автора имеются сведения только по небольшому числу моделей фирмы JVC (HR-J727MS — два экземпляра, HR-S6900EE — один, HR-S7000EG — один) и отдельным экземплярам фирм SONY и HITACHI. Их наработка 600...800 ч соответствует аппаратам PANASONIC: NV-HD650, NV-HD750.

Определенное влияние на совместимость вносят и различные подходы изготовителей аппаратуры к взаимному расположению видео- и звуковых головок на верхнем цилиндре БВГ. Дело в том, что существует два варианта их расположения: со сдвигом 42° (138°) и 60° (120°) между осями. Причина этого предположительно лежит в патентно-лицензионной области. Угловой разнос 138° поддерживают фирмы JVC, SONY, PHILIPS, SABA, UNIVERSUM и некоторые другие. На 120° разносят головки фирмы MATSUSHITA, MITSUBISHI, BLAUPUNKT и др.

На рис. 1,а схематично показано взаимное расположение видео- и звуковых головок на верхнем цилиндре при виде сверху. Звуковая головка ГЗ1 "подлетает" к началу сигналограммы в точке 0°, а идущая с отставанием в 120° или 138° видеоголовка ВГ1 разматывает тонкий верхний слой ленты на части записанной звуковой дорожки (рис. 1,б и в). При стандартной скорости в системах PAL/SECAM ширина дорожек видео и звука равна 49 мкм, пространственный сдвиг между ними — около 10 мкм (сдвиг 138°) или 16 мкм (сдвиг 120°). Следовательно, звуковые и видеодорожки на ленте не совпадают (рис. 1,б), причем уже изначально существует неполная совместимость около 6 мкм (примерно 12%) между двумя вариантами расположения головок. Для новой и точно настроенной аппаратуры это не имеет значения, видеомангофоны JVC без проблем воспроизводят записи, сделанные на аппаратах PANASONIC, и наоборот. Совершенно другая картина наблюдается в изношенной или неточно настроенной аппаратуре.

На мой взгляд, критическим можно считать сдвиг динамической траектории звуковой головки относительно соответствующей дорожки на сигналограмме около 50% (24 мкм). Практика показывает, что такой сдвиг встречается весьма часто. Среди пользователей Hi-Fi видеомангофонов на этот счет ходят самые разнообразные слухи и домыслы. Некоторые из них не лишены оснований. В частности, замечено, что некоторые покупные видеозаписи на многих современных Hi-Fi видеоплейерах воспроизводятся с треском или вообще без Hi-Fi каналов, в то время как те же записи на дорогих видеомангофонах звучат вполне нормально.

Для прояснения ситуации автором был проведен ряд измерений и проанализированы особенности конструкций популярных видеоплейеров PANASONIC—NV-SR70AM (шесть аппаратов). Аппарат (далее для краткости 70-й) представляет собой мультисистемный однокоростной записывающий видеоплейер со стандартными для такого класса техники функциями. ЛПМ выполнен на литом шасси, как у большинства моделей PANASONIC серий SD, HD. Верхний цилиндр — VEH0714 с четырьмя головками (две — для Hi-Fi звука и две — для видеосигнала стандартного режима). Привод БВГ — с нижним расположением двигателя. Предварительный усилитель (блок REF.NO.500) собран на микросхемах BA7180AFS (20 выводов,

видеосекция) и BA7743FS (24 вывода, Hi-Fi секция) фирмы RHOM, канал изображения (блок REF.NO.300) — на БИС AN3553NFBP (84 вывода) фирмы MATSUSHITA и ПЗС матрице TL8949P фирмы TOSHIBA (16 выводов). Канал Hi-Fi STEREO размещен на отдельной плате (блок REF.NO.4500). Как и во многих других моделях видеомагнитофонов PANASONIC, submodule Hi-Fi звука разработан и изготовлен фирмой MACLORD/HSS&HSL (такова маркировка микросхем). В рассматриваемом случае он выполнен на БИС XLH7773AKS (80 выводов) этой фирмы. Система управления и авторегулирования (блок REP.NO.6000) базируется на микропроцессоре MN67434VRSY (84 вывода). Электропривод БВГ выполнен на микросхеме AN3814K фирмы MATSUSHITA ведущего вала — на BA6871S фирмы RHOM, а система управления двигателем заправки — на BA6887 последней. В видеоплейере использован трансформаторный источник питания с линейными стабилизаторами на транзисторах 2SD1273, 2SD1275. Практически тождественным рассматриваемому, в том числе по внешнему виду, можно назвать и популярный видеоплейер PANASONIC—NV-HP10RAM.

В процессе испытаний нескольких экземпляров видеоплейеров был выявлен ряд недостатков. Первое, что вызвало удивление, это низкая точность установки головок управления по положению, т. е. расстояния между зазором головки управления и концом строчки записи (в формате VHS оно равно 79,244 мм). Сложилось впечатление, что на сборочном заводе либо вообще не проводилась соответствующая технологическая операция, либо сказались влияние "человеческого"

фактора при сборке (речь идет о конкретной партии из шести экземпляров видеоплейеров). Визуально это проявляется в отсутствии Hi-Fi каналов и наличии помех на изображении в первые секунды после загрузки кассеты и включении воспроизведения тест-кассет. Кроме того, записи, сделанные на этих видеоплейерах, не всегда возможно с хорошим качеством воспроизвести в режиме СТОП-КАДР даже на трех- и четырехголовочных видеомагнитофонах.

Для устранения указанного недостатка требуется юстировка головки управления по положению, для чего нужно воспользоваться образцовой тест-кассетой (можно, например, записать сигнал "белое поле" на новом видеомагнитофоне как можно более высокого качества). Вход X осциллографа при проведении юстировки подключают к контрольной точке TP2001 — "HEAD.SW", а вход Y — к точке TP3001 — "ENV".

Перед началом работ необходимо восстановить переключку K1101, расположенную на вертикальной плате блока питания в правой части корпуса (на заводе ее перекусывают после окончания регулировки). При отсутствии специальной отвертки для проведения юстировки (VFK0330 — FINE ADJUSTMENT GEARDRIVER) отпускают два винта крепления платформы головки управления, включают режим воспроизведения тест-кассеты, большим и указательным пальцами левой руки, поворачивая платформу вокруг оси, находят положение, при котором уровень огибающей сигнала яркости максимален. Не отпуская платформу, осторожно и поочередно фиксируют винты крепления отверткой в правой руке. Затем снимают переключку, чем активизируют

систему автотрекинга системы авторегулирования и проверяют работу аппарата с различными кассетами. Изображению после включения воспроизведения должно появляться сразу без помех, Hi-Fi каналы в зависимости от конкретной видеозаписи могут включаться сразу или через несколько секунд.

Весьма серьезным недостатком некоторых экземпляров видеоплейеров следует назвать неточную установку трекинга по дорожкам Hi-Fi звука системой автотрекинга. Дело в том, что образцовым сигналом для нее служит протектированный сигнал (огибающая) с выхода предусилителя канала яркости, а правильность следования головок Hi-Fi звука по соответствующим дорожкам сигналограммы определяется только точностью их установки на верхнем цилиндре и изготовления самих головок. К сожалению, во многих испытанных автором видеоплейерах эти точности явно недостаточны, т. е. никакой юстировкой направляющих стоек не удастся получить точные проходы видео- и звуковых головок по своим дорожкам. Складывается впечатление, что у фирмы MATSUSHITA существуют различные подходы при выпуске аппаратуры различных ценовых категорий в допусках на узлы и детали аппаратуры. Впрочем, это только личное мнение автора. Устранить неточность установки головок на верхнем цилиндре без специального оборудования очень трудно, поэтому владельцам рассматриваемых видеоплейеров рекомендуется устанавливать трекинг вручную по отсутствию треска в каналах Hi-Fi звука.

Другой особенностью, негативно влияющей на качество воспроизведения звука по Hi-Fi каналам 70-х видеоплейеров, является сравнительно высокий порог срабатывания их системы идентификации качества фонограмм. Иными словами, в тех случаях, когда большинство видеомагнитофонов еще не выключают канал Hi-Fi стерео, 70-е включают режим воспроизведения "нормального" канала звука (с линейной дорожки). Необходимо отметить то обстоятельство, что уровень намагниченности звуковых дорожек у различных покупных видеокассет колеблется в широких пределах. По экспериментальным измерениям автора, разброс может достигать 10...16 дБ (по напряжению на выходе предусилителя контрольного видеомагнитофона). Порог срабатывания системы идентификации "плохо/хорошо" — линейный/Hi-Fi каналы изготовители видеоаппаратуры никак не нормируют, поэтому есть много примеров, когда одна и та же запись воспроизводится по-разному на конкретных исправных аппаратах ("NORM" или "Hi-Fi" по индикатору). В этом отношении 70-й малочувствителен (высокий порог срабатывания), и, возможно, это сделано не случайно, имея в виду ранее высказанное предположение о разных классах точности аппаратуры. А последствия при воспроизведении ЧМ сигналов с низкими уровнями проявляются аналогично тем, что и при неуверенном приеме УКВ ЧМ станций.

К сожалению, приходится продолжать перечень недостатков простых

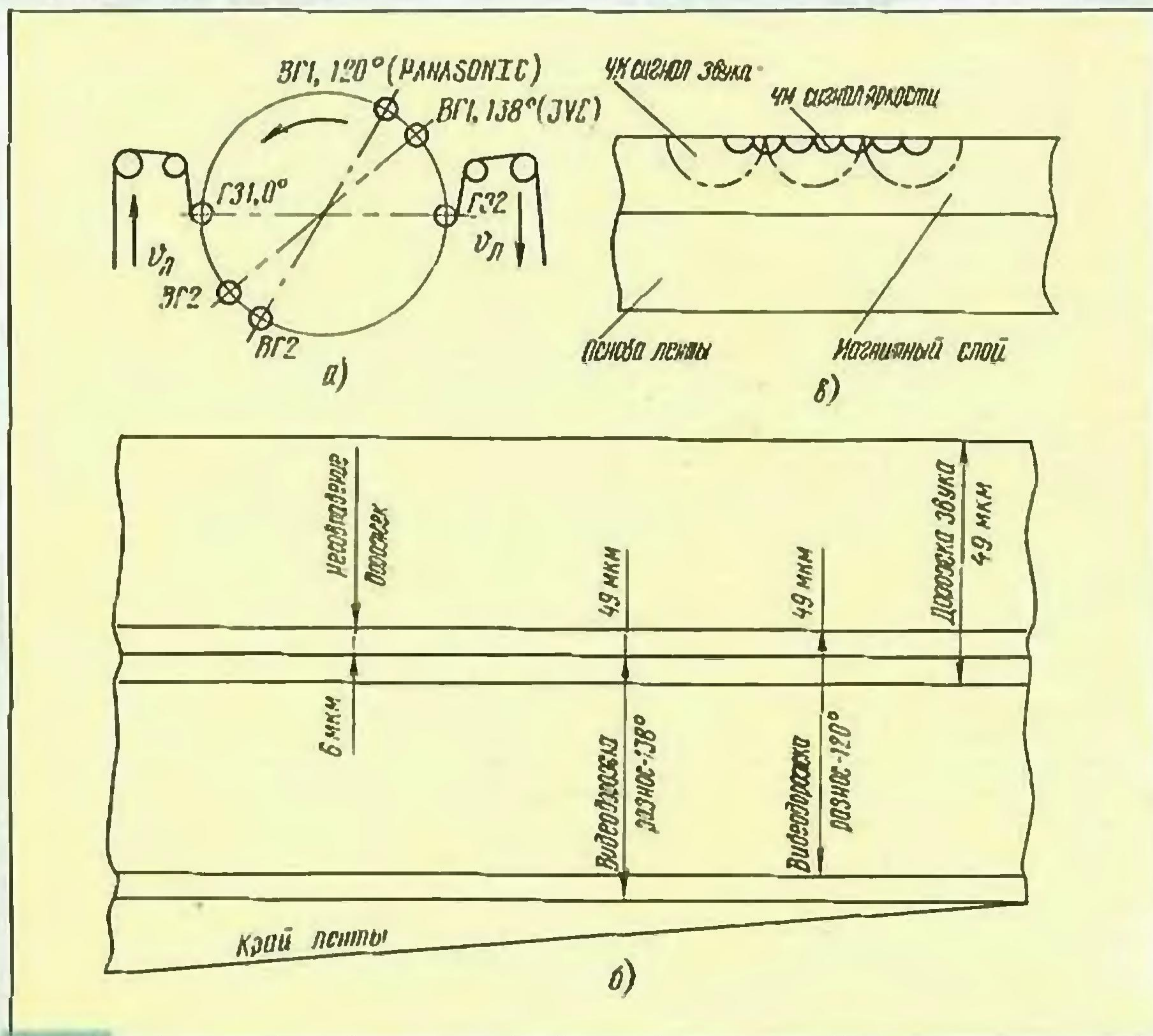


Рис. 1

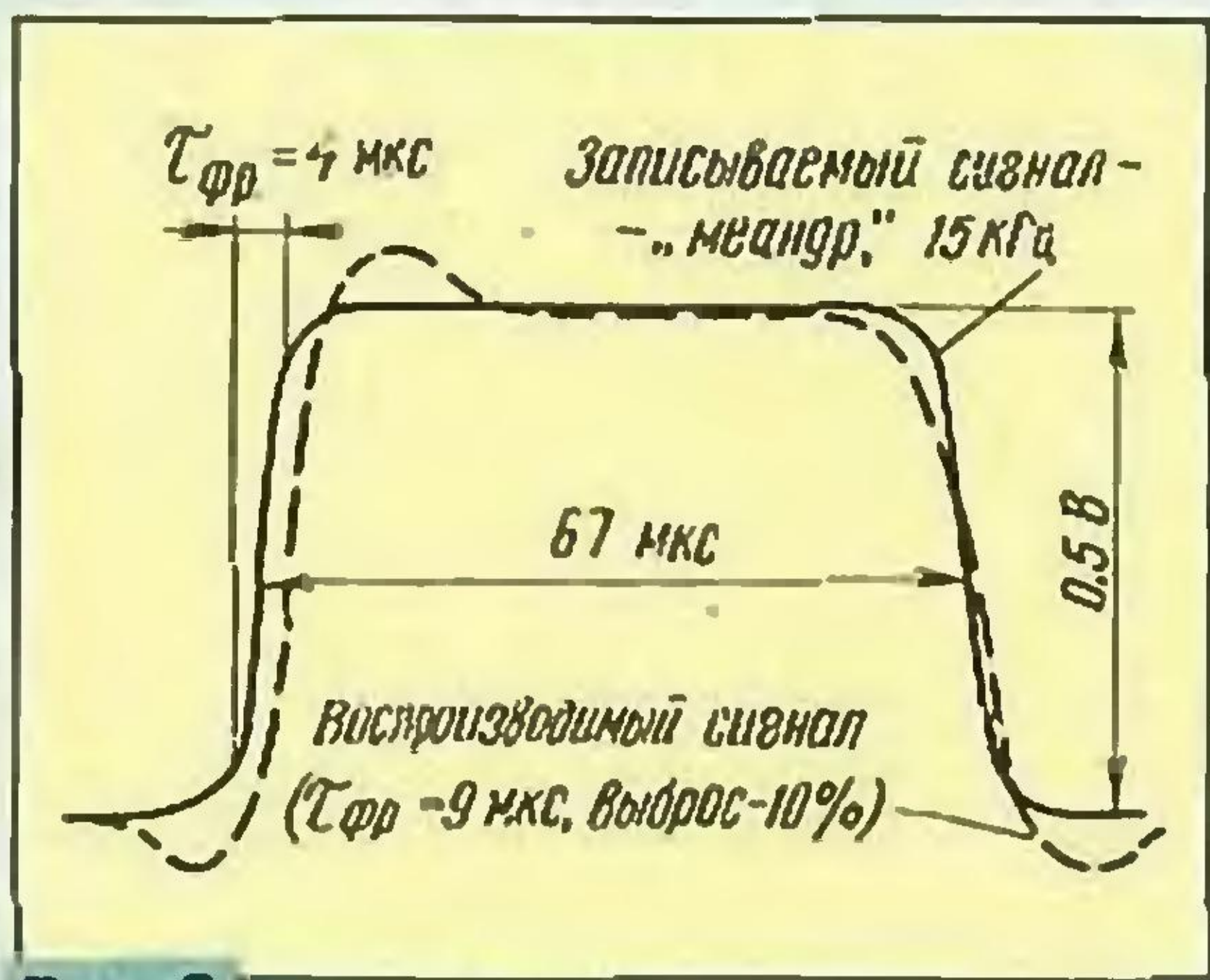


Рис. 2

и дешевых видеоплейеров. Относительно 70-го (и HR10), например, необходимо отметить отсутствие предусмотренных разработчиками весьма важного подстроечного резистора VR7 ("REC-Y" — уровень записи сигнала яркости), вместо которого стоит перемычка, и некоторых других важных элементов тракта каналов изображения и звука.

Как улучшить качество записи звуковой Hi-Fi дорожки подбором тока записи сигнала яркости будет рассказано в следующих публикациях. Хотелось только указать на возможность существенного "продления жизни" верхних цилиндров таким способом. В общем, можно и с изношенными головками делать Hi-Fi стереозаписи очень высокого качества.

Следует подчеркнуть исключительно ограниченное толкование недостатков рассматриваемых видеоплейеров — ведь только шесть экземпляров подверглись испытаниям, и выявлены серьезные нарушения технологии при массовом производстве.

О результатах испытаний некоторых распространенных моделей видеомagneтофонов на предмет высококачественного звуковоспроизведения и записи также будет рассказано в следующих публикациях. Они (результаты), на взгляд автора, весьма интересны и могут заинтересовать многих любителей магнитной звукозаписи. В частности, без комментариев им предлагается сделать самим выводы по измерениям тракта записи—воспроизведения видеомagneтофона JVC—HR-J627MS на БИС JCP0056 (JVC) при подаче меандроподобного сигнала, что показано на рис. 2.

Теперь рассмотрим некоторые интересные случаи ремонта таких видеомagneтофонов.

В видеомagneтофоне JVC—HR-J727MS оказалась заблокированной кассета. При включении в сеть слышалась работа двигателей в течение нескольких секунд, после чего аппарат переходил в дежурный режим. При снятии крышки оказалось, что лен-

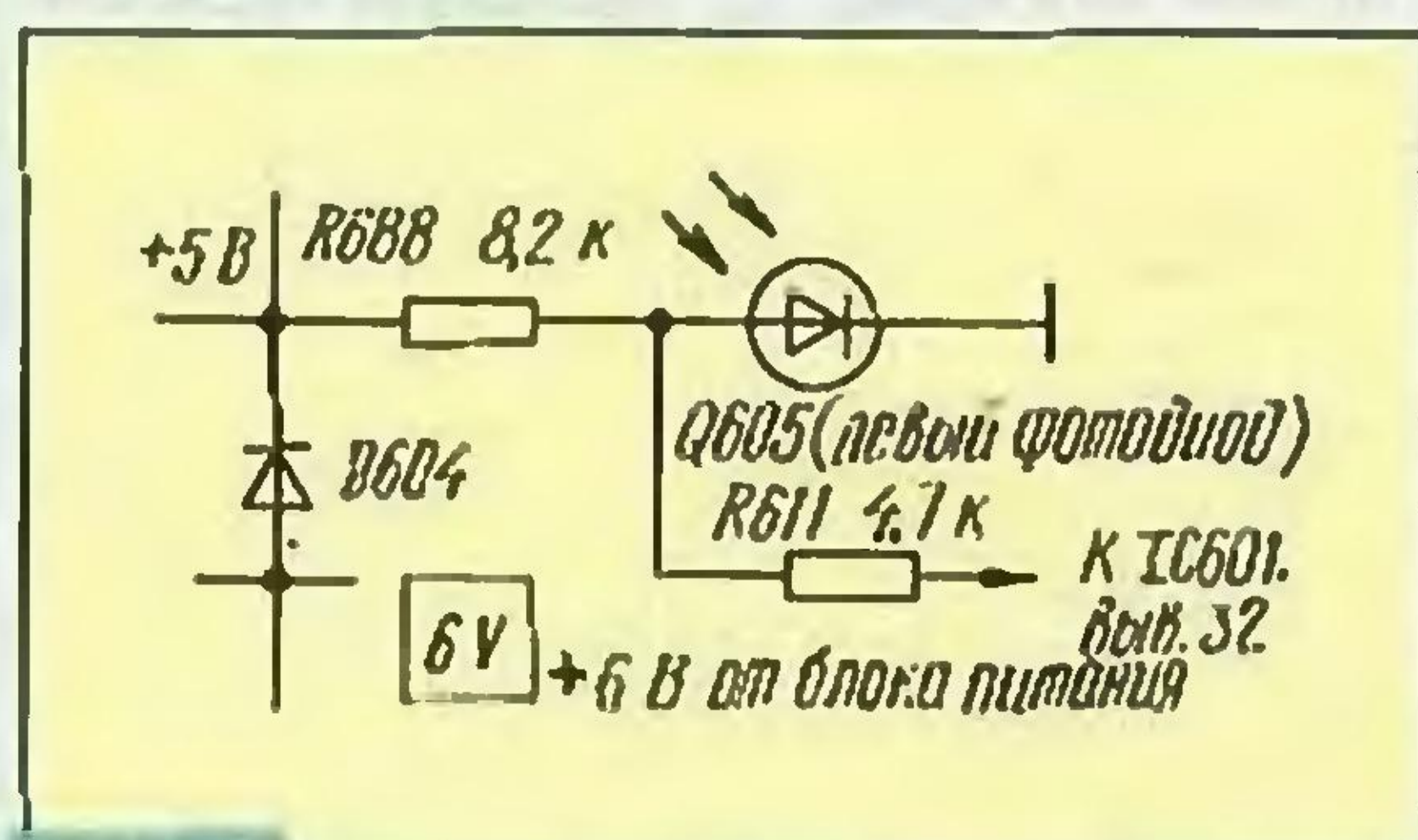


Рис. 3

та на заблокированной кассете смотана до конца (виден прозрачный ракорд слева), что указывало на неполадки в системе идентификации состояния кассетоприемника.

Как известно, в видеомagneтофонах VHS указанная система способна обнаруживать начало, конец и обрывы ленты в кассете. Датчиками служат инфракрасные фотодиоды (левый и правый), излучателем — центральный светодиод. В большинстве моделей, выпущенных до начала 90-х годов, фотодиоды датчиков размещены непосредственно на боковинах кассетоприемника, а центральный светодиод — на специальной стойке в центре ЛПМ. В последнее время многие фирмы из технологических соображений размещают их на главной плате видеомagneтофона (под ЛПМ), а световые потоки проходят на кассету и улавливаются после нее через призмы, причем используют свето- и фотодиоды самых различных конструкций. Такой подход позволяет исключить ручные операции по пайке и удешевить производство.

В рассматриваемой модели использован именно второй подход: датчиком окончания ленты служит фотодиод Q605, расположенный на главной плате и включенный по схеме, изобра-

по выводу 32 равно несколько сотен килоом. В другом экземпляре видеомagneтофона JVC—HR-J727MS с такой же неисправностью потребовалось еще более увеличить номинал резистора R688 — до 51 кОм.

Рассмотренный способ восстановления работоспособности можно применить и для других моделей линейки фирмы JVC 1995—1997 гг.: HR-J627MS, HR-P80A, HR-P90, HR-J429EE, HR-J329EE, HR-J229EE — а также для видеомagneтофонов фирмы PHILIPS, "начинка" которых сделана на заводах JVC: VR-755/55, VR-355/55, VR-255/55 (во всех перечисленных моделях позиционные обозначения, типы и номиналы элементов соответствуют указанным на рис. 3).

Повторяющиеся неисправности, заключающиеся в отсутствии записи звука в линейном канале, наблюдались в нескольких видеомagneтофонах PANASONIC—NV-F55EE (и NV-HD100AM). Причиной отказов во всех случаях было отсутствие тока ВЧ подмагничивания в сигнале, подаваемом на головку записи, из-за дефекта подстроечного резистора R4002 ("A.BIAS"). Заменять его лучше каким-нибудь герметизированным резистором, например, СПЧ-1а (б или в) с параметрами 200 кОм и 0,25 Вт.

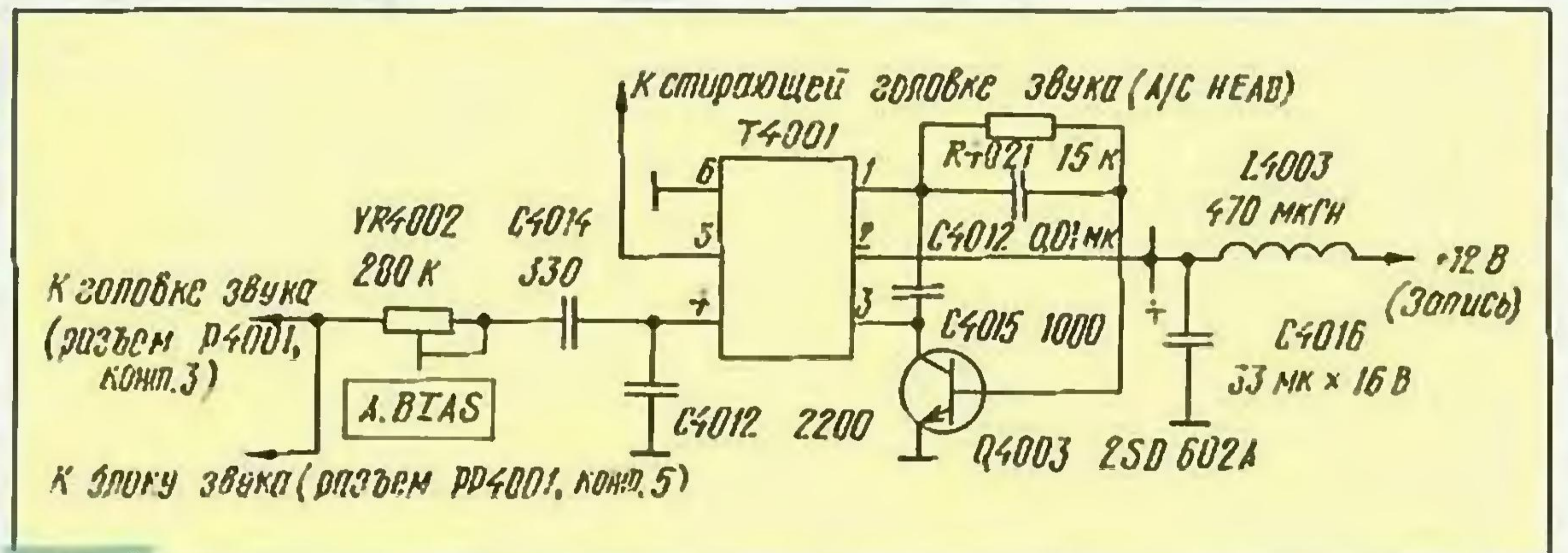


Рис. 4

женной на рис. 3. Начальное напряжение смещения на него подано через резистор R688 во всех режимах, кроме дежурного. Сигнал идентификации с него через резистор R611 поступает непосредственно на микропроцессор структуры КМОП системы управления IC602 (HD6433927F фирмы HITACHI). Проверить исправность фотодиода Q605 можно, подключив к нему высокоомный осциллограф или вольтметр. Включив видеомagneтофон в сеть и нажав кнопку OPERATE, каким-нибудь способом перекрывают световой поток, поступающий на него. Исправный фотодиод должен обеспечивать напряжение уровня 0 не более 1 В (затемненное состояние) и уровня 1 не менее 3,5 В (освещенное состояние).

В неисправном аппарате уровень 0 превышал 2 В, т. е. почти соответствовал уровню 1, а уровень 2 был в норме (около 5 В). Поскольку подобрать необходимую замену миниатюрному фотодиоду довольно трудно, был уменьшен начальный ток смещения фотодиода: вместо бескорпусного резистора R688 был включен резистор ОМЛТ-0,125 сопротивлением 27 кОм. На функционирование видеомagneтофона это никак не влияет, так как сопротивление входа микропроцессора

После замены резистора требуется подбор оптимального тока подмагничивания, его проверяют общепринятым для звуковых магнеотофонов способом. Измеряют напряжение ВЧ подмагничивания на головке записи (контакт 3 разъема P4001 на главной плате видеомagneтофона, что указано на фрагменте схемы, показанной на рис. 4) высокоомным осциллографом при различных значениях сопротивления резистора R4002. На вход линейного звукового канала подают синусоидальный сигнал с уровнем 100...150 мВ и частотой 1...3 кГц и записывают его. Воспроизводя затем сделанную запись, находят значение напряжения подмагничивания, при котором уровень сигнала звука на выходе максимален. Оптимальный размах напряжения подмагничивания на контакте 3 разъема P4001 обычно находится в пределах 25...35 В (действующее значение — 8,5...10,5 В).

ЛИТЕРАТУРА

1. Схейбал П., Клаус О. ТНХ. — STEREO & VIDEO, 1995, № 7—8, с. 66—69.
2. Петропавловский Ю. Видеотехника формата VHS. Стратегия ремонта. — Радио, 1995, № 8, с. 12—15.

АВТОМАТИЧЕСКИЙ ПЕРЕКЛЮЧАТЕЛЬ ТЕЛЕВИЗИОННЫХ ВХОДОВ

В. ЖГУЛЕВ, г. Серпухов Московской обл.

Многие пользователи различной видеоаппаратуры сталкиваются с проблемой подачи на телевизор телевизионных сигналов от нескольких источников (двух-трех антенн, видеоманитона и т. д.).

Для ее решения автор статьи предлагает применить автоматический диодный переключатель.

Развитие центрального и местного телевидения, расширяющееся использование видеотехники приводят к необходимости автоматически переключать источники телевизионного сигнала при выборе соответствующих программ. Устройство коммутации трех входов таких источников механическим реле с электронно-логическим управлением было использовано при расширении возможностей блока выбора программ СВП4-10 и рассмотрено в статье автора "12 программ вместо 6" ("Радио", 1997, № 4).

Конечно, коммутация входов механическим реле — не лучший вариант из-за паразитных емкостей и индуктивностей контактов. Это неважно при различающихся частотах принимаемых программ. Но в случае приема одной и той же программы разными антеннами, например, по прямому и отраженному лучу, релейная коммутация становится неприемлемой из-за сложения основного и паразитного сигналов. По той же причине будет непригоден и сумматор сигналов с различных антенных входов.

Проблема довольно просто решается использованием переключателя на коммутационных диодах, открывающих рабочий вход и блокирующих нерабочие. Такой алгоритм в сочетании с малой емкостью закрытых диодов (0,5 ... 1,5 пФ) и малым дифференциальным сопротивлением открытых диодов (0,5 ... 5 Ом) позволяет лучше подавить мешающие сигналы. При их выборе следует руководствоваться тем, что лучшие параметры имеют диоды КД420А, КД407А и немного хуже — КД409А, КД413А, КД514А. Однако можно попробовать и другие высокочастотные или импульсные диоды с близкими к указанным значениям параметрами.

Принципиальная схема предлагаемого переключателя входов изображе-

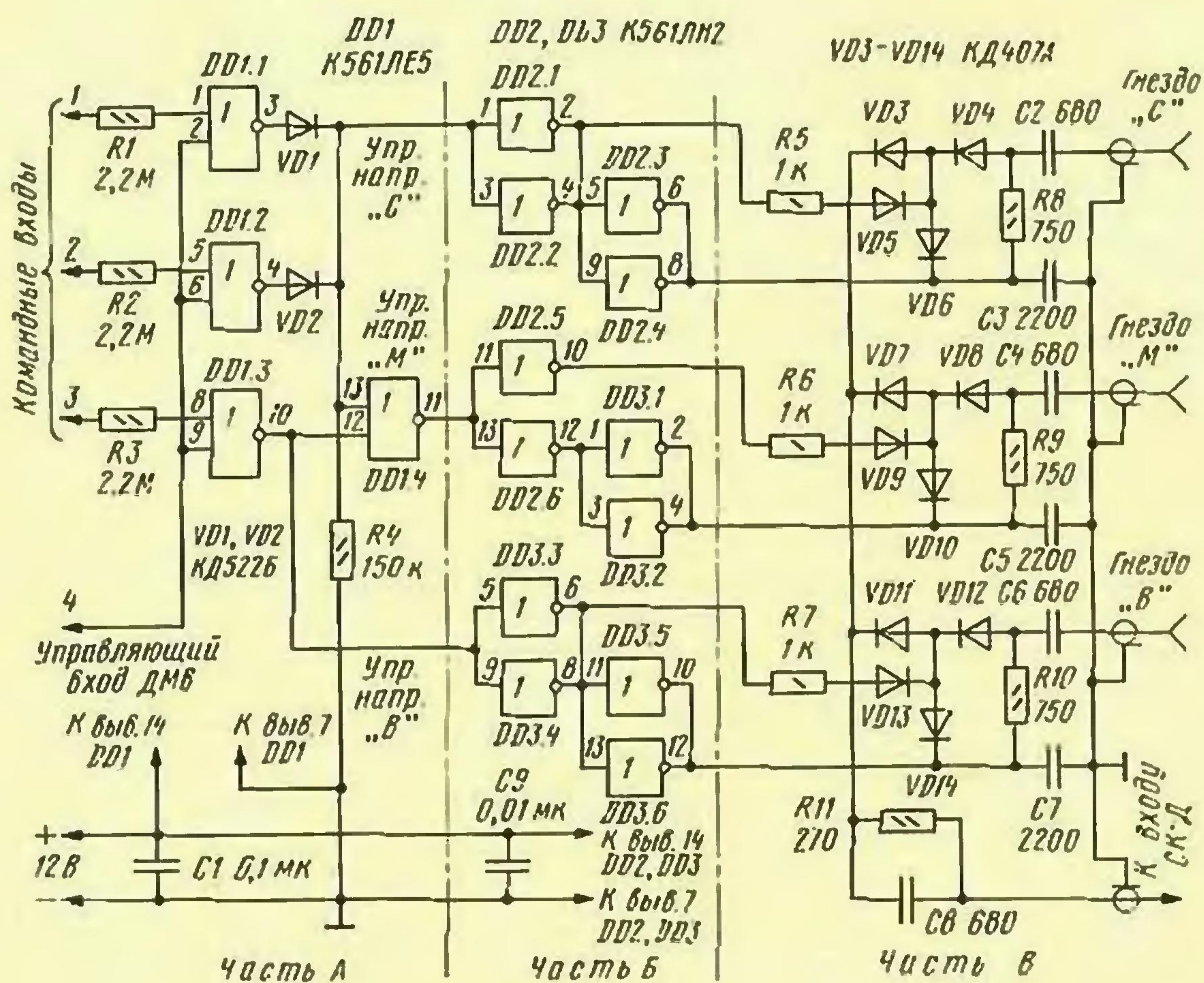
на на рисунке. Антенное гнездо "С" (местное телевидение) подключено к телевизору при выборе в блоке СВП4-10 программ по командным входам 1 и 2, гнездо "В" (сигнал по высокой частоте) — при выборе программы по командному входу 3. При выборе программ, не связанных с входами 1 — 3, телевизионный сигнал поступает через антенное гнездо "М" (центральное телевидение). Управляющий вход 4 обеспечивает привязку коммутируемых источников к диапазону ДМВ. Раз-

одов изменяется и сигнал проходит через коммутатор почти без потерь.

Для уменьшения паразитных емкостей и индуктивностей диоды и связанные с ними конденсаторы распивают непосредственно на лепестках антенных гнезд при минимальной длине выводов. Блокирующие конденсаторы С3, С5, С7 лучше применить безвыводные или после отпайки имеющих выводов. Параллельное включение инверторов микросхем DD2 и DD3 применено для увеличения тока через диоды, в нашем случае равного 10 мА.

Размещение и подключение части А устройства такие же, как рассказано в указанной выше статье. Части Б (печатный монтаж) и В (навесной монтаж) расположены вблизи антенных гнезд телевизора и соединены с частью А пятипроводным жгутом.

Устройство обеспечивает весьма эффективную коммутацию источников телесигнала. Так как мешающий сигнал значительно подавлен, совершенно отсутствует наложение изображений на телеэкране и вызванные им специфические искажения.



решением на коммутацию в первых двух случаях служит совпадение уровней 0 на командном и управляющем входах, а в третьем — их несовпадение.

Микросхема DD1 вырабатывает управляющие напряжения, а микросхемы DD2, DD3 коммутируют диоды VD3 — VD14. При нулевом управляющем напряжении "С", "М" или "В" открытый диод (VD6, VD10 или VD14) замыкает сигнал на общий провод, а закрытые диоды (VD3 и VD4, VD7 и VD8 или VD11 и VD12) препятствуют его прохождению на вход телевизора. При единичном управляющем напряжении состояние ди-

В заключение следует отметить, что рассмотренный переключатель не сложно адаптировать к иным условиям приема и другим устройствам выбора программ в телевизоре. Потребуется лишь изменить входную логику работы и число исполнительных каналов коммутации.

От редакции. Для нормального функционирования переключателя необходимо, чтобы входное сопротивление СК-Д по постоянному току не превышало 75 Ом.

МИКРОСХЕМА TDA8362 В ЗУСЦТ И ДРУГИХ ТЕЛЕВИЗОРАХ

В. БРЫЛОВ, г. Москва

7. Установить МРКЦ в телевизорах УЛПЦТ довольно просто: нужно снять блоки БРК и БЦ и разместить МРКЦ вместо БРК, выполнив небольшие изменения в других блоках. Такая замена приводит к очень эффективному результату — упразднены два из трех наиболее громоздких блоков телевизора, значительно уменьшена потребляемая мощность, более чем вдвое сокращено число радиоламп. Все это существенно улучшает температурный режим в корпусе телевизора — его "ахиллесову пяту", основную причину частых возгораний. Вместо соединителей, указанных на рассмотренных ранее схемах, на плате МРКЦ устанавливают розетку Ш15 и присоединяют кабели к вилкам Ш2а, Ш7а, Ш15а для подачи необходимых напряжений и сигналов. Кабель Ш9, соединявший БРК с БЦ, снимают за ненадобностью. Вместо лампового УЗЧ следует применить модуль УМ1-3 от УПИМЦТ. Используемый в телевизоре барабанный селектор СК-М-15, имеющий очень низкий коэффициент усиления K_v (8 дБ), заменяют на СК-М-24, СК-Д-24 или на более современный с установкой УВП типа УСУ-1-15 или МСН-501.

Значительное снижение потребляемого тока по всем напряжениям питания требует подбора номиналов гасящих резисторов в блоке коллектора с целью возврата к штатным номинальным напряжениям. Напряжение +12 В в УЛПЦТ формируется в блоке управления из напряжения +24 В со стабилизатором из гасящего резистора и стабилитрона Д814Б. Этот узел слишком слаб для питания МРКЦ и должен быть заменен на блок, рассчитанный на больший ток.

Если владельца модернизируемого телевизора удовлетворяют принятые ранее параметры модуля — принимать только системы SECAM и PAL, стандарты В и G в телевизоре ЗУСЦТ с селекторами СК-М-24-2, СК-Д-24, — то можно без каких-либо изменений собирать МРКЦ по рассмотренным ранее принципиальным схемам.

Печатная плата модуля показана на рис. 12,а и б (они размещены на с. 14 и 15). Она пригодна для УВП любого типа со следующей оговоркой. При использовании МСН-501 на плате должны присутствовать все печатные проводники, показанные на рис. 12,а и б сплошными и штриховыми линиями, а также все детали, кроме резистора R78.

При использовании УВП типов УСУ, СВП печатные проводники, показанные штриховыми линиями, не делают, а детали VD1, VD5—VD7, R35, R81—R84, C23, соединитель X7 (A13) не устанавливают. Соединитель X10 (A13) заменяют на X5 (A9). Изменения, которые при этом необходимо сделать на печатной плате, изображены на рис. 13,а: резисторы R46, R47, R79 и конденсатор C40 располагают так

же, как и на рис. 12,а. Конденсаторы C57—C59 размещают по-новому, совместно с резисторами R72—77.

Вместо соединителя X2 (A13) устанавливают соединитель X2 (A10). При этом его контакты 2, 3, 5, 6 включают аналогично контактам 3—6 соединителя X2 (A13), как показано на рис. 13,б.

При желании использовать какую-нибудь из перечисленных ранее модификаций полезно составить полную принципиальную схему будущего модуля на основе рассмотренных ранее схем и рекомендаций, выбрав из них необходимые элементы. Затем внести необходимые изменения в печатную плату модуля (в рисунок печатных проводников).

Детали модуля размещают на плате из двустороннего фольгированного стеклотекстолита толщиной 2 мм. Трассировка печатных проводников модуля выполнена с учетом размещения выводов деталей в узлах сетки 2,5×2,5 мм и уменьшенного расстояния между выводами микросхемы TDA8362 (1,778 вместо привычных 2,5 мм). Это заставило выводить последние на обе стороны платы. В подробном описании микросхемы TDA8362 [1], с которым следует ознакомиться, особо подчеркнута необходимость при трассировке платы обеспечить минимальную длину проводников между выводами 28, 29 микросхемы TDA8362 и выводами 11, 12 микросхемы TDA4661, а также от общего провода (вывод 9 микросхемы TDA8362) к конденсаторам, соединенным с ее выводами 12, 33, 42. Вывод 3 микросхемы TDA4661 (общий провод ее цифровой части) и вывод конденсатора C32, соединяемый с общим проводом, отдельным проводником ("цифровая земля") подключить к контакту 5 соединителя X4 (A3).

В модуле применяют селекторы каналов, снимаемые с платы МРК модернизируемого телевизора. Резисторы — МЛТ с номиналами по ряду E24 и допуском ±5%. Все регулировочные резисторы — СПЗ-386. Конденсаторы емкостью до 0,22 мкФ — керамические K10-7 или K10-176 с рабочим напряжением не менее 16 В и допуском ±20%. Конденсаторы C7, C9, C56—C59, C73 емкостью 1...10 мкФ — танталовые K53-3, K53-34, K53-35, остальные ем-

костью 1...470 мкФ — оксидные K50-6, K50-16, K50-35. Конденсаторы C41, C45, C49 — керамические КД-1, КД-2, КМ-3 или стеклокерамические К21-8, К21-9 на напряжение не ниже 250 В. Конденсаторы C44, C48, C52 — керамические K10-47 или полиэтилентерефталатные K73-17, K73-24, K73-30 напряжением не ниже 250 В. Катушки L1, L2, L4 — ЕС-24; L3 — контур L1 или L2 от СМРК-2.

Микросхема TDA8362 может быть заменена ее полным аналогом TDA8362N3; TDA8395 — микросхемой TDA8395P или ILA8395; TDA4661 — микросхемами TDA4665, TDA4660. При использовании последней к ее выводу 13 дополнительно подключают резистор МЛТ-0,125 номиналом 1 МОм, соединяемый вторым выводом с общим проводом.

Синтезатор напряжений МСН-501, МСН-501-4 включают в розетки модуля своими штатными соединителями, без изменений в их цоколевках, предложенных в [6]. В зависимости от места размещения МСН в корпусе телевизора может понадобиться удлинение соединяющих кабелей. Синтезаторы МСН-501-8, МСН-501-9 могут быть использованы после небольшой пере-

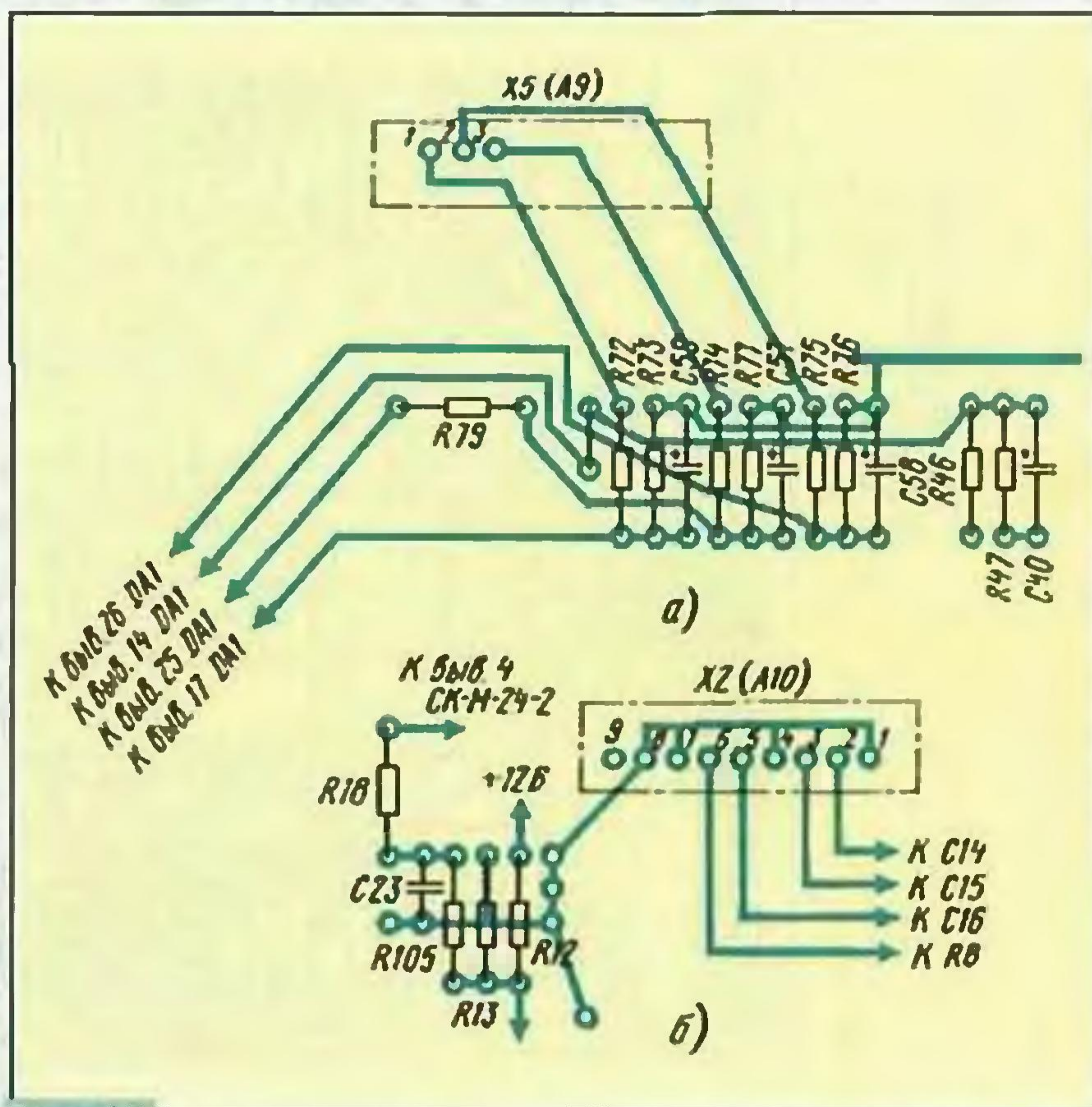


Рис. 13

делки. Сигнал СОС в этих моделях подан на микроконтроллер не с вывода 2 соединителя X10 (A1), как для МСН-501, МСН-501-4, а с его же узла формирования, собранного на транзисторах VT14—VT18. В синтезатор вносят изменения по схеме на рис. 14. Транзисторы VT14—VT18 больше не требуются. Для их отключения от цепей питания и выходов следует выпаять резистор R75 (10 Ом) и диоды VD14—VD16 (КД521Б). Резисторы R42, R43 следует заменить новыми с номиналами 620 и 510 кОм соответственно. Вывод резистора R43 соединяют проводом со свободным гнездом 2 вилки соединителя X10 (A1). Нумерация деталей дана согласно заводской схеме телевизора "Горизонт — СТВ518".

Продолжение. Начало см. в "Радио", 1998, № 9

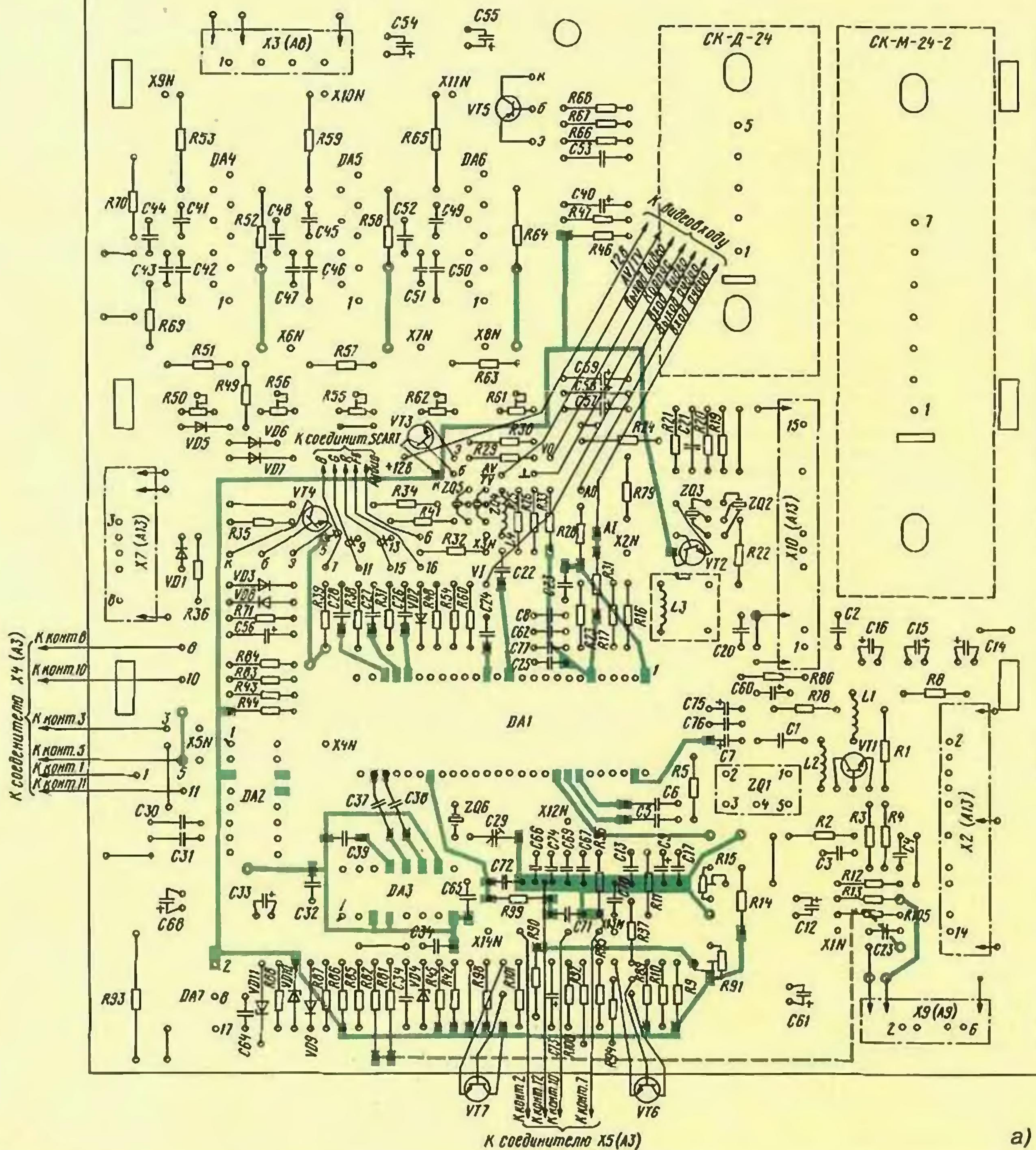


Рис. 12

Налаживание модуля рекомендуется проводить в следующем порядке.

Проверить и при необходимости отрегулировать напряжения на выходах модуля питания и настройку телевизора на принимаемые программы при выключенной системе АПЧГ.

Проверить омметром цепи питания модуля. Сопротивление цепи +220 В по отношению к общему проводу должно быть около 500 кОм, цепи +12 В — больше 750 Ом, цепей +8 В и 5,6 В — 700 и 600 Ом соответственно. При этих и дальнейших измерениях следует строго соблюдать полярность включения омметра.

Снять заднюю стенку телевизора, разместить МРКЦ на столе рядом с телевизором. Сохраняя все модули телевизора на месте, отключить кабели X2 (A10), X9 (A9) от блока МРК телевизора и подключить к МРКЦ. Если в телевизоре используют синтезатор МСН, это будет

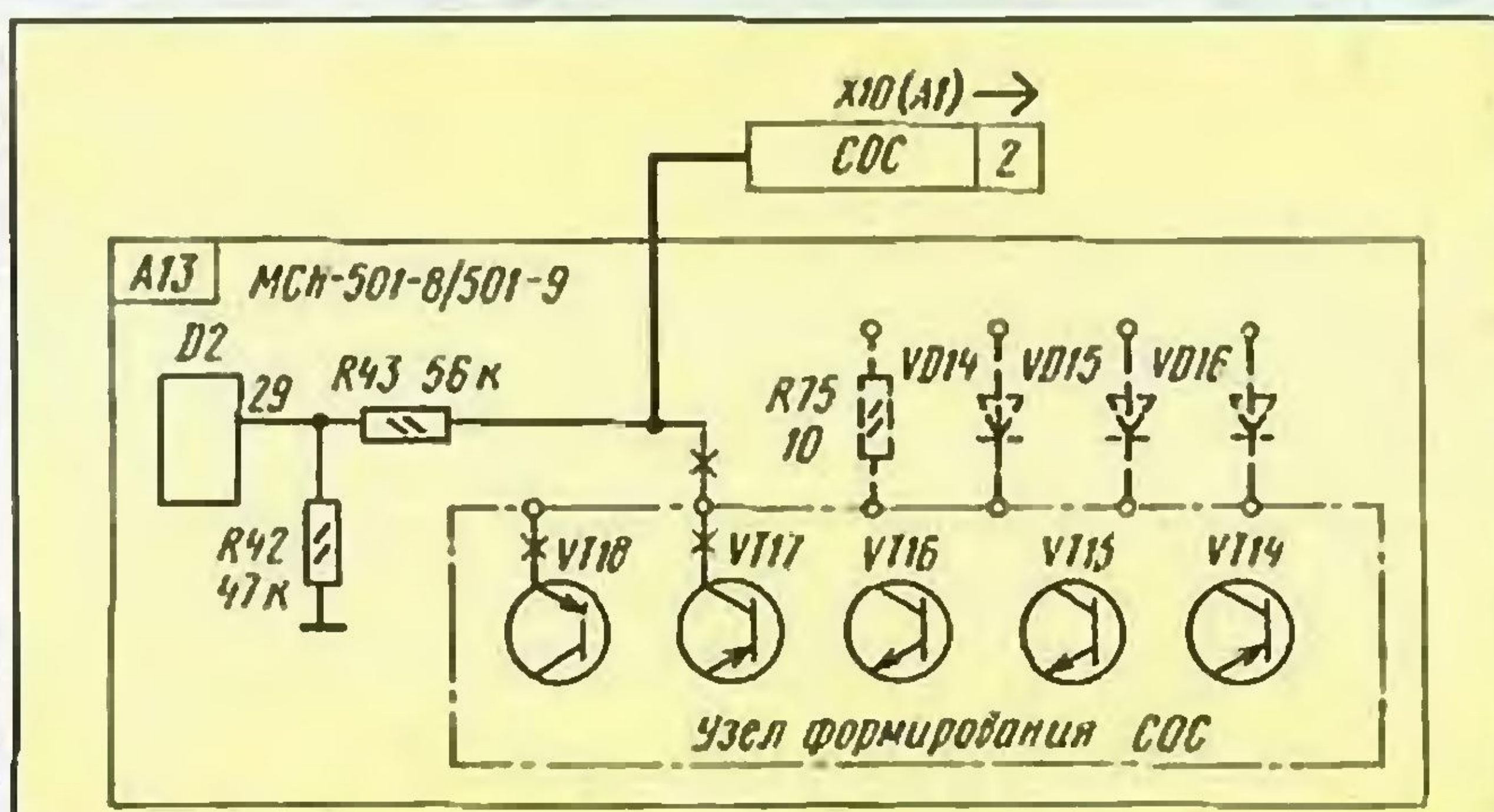
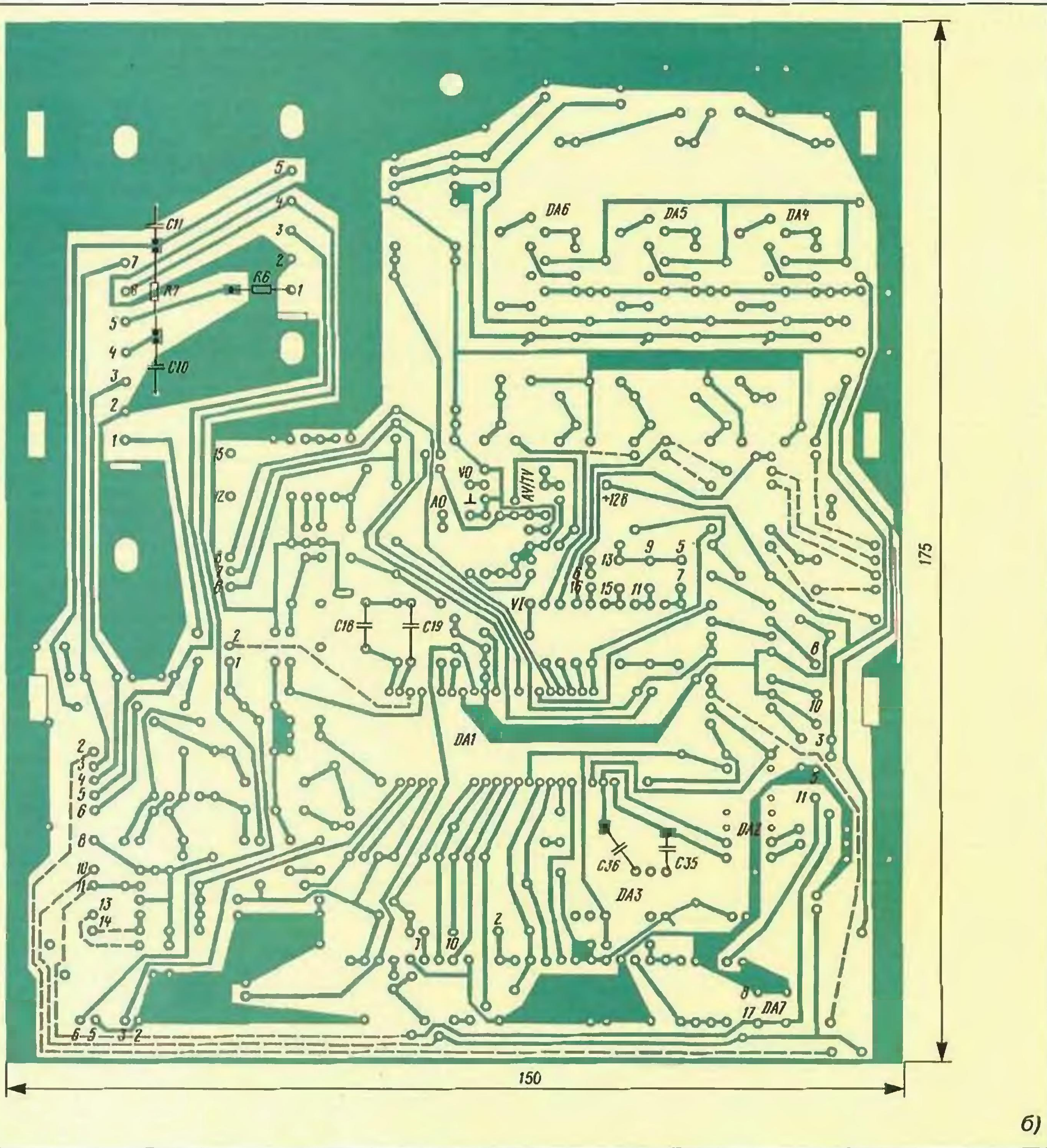


Рис. 14



б)

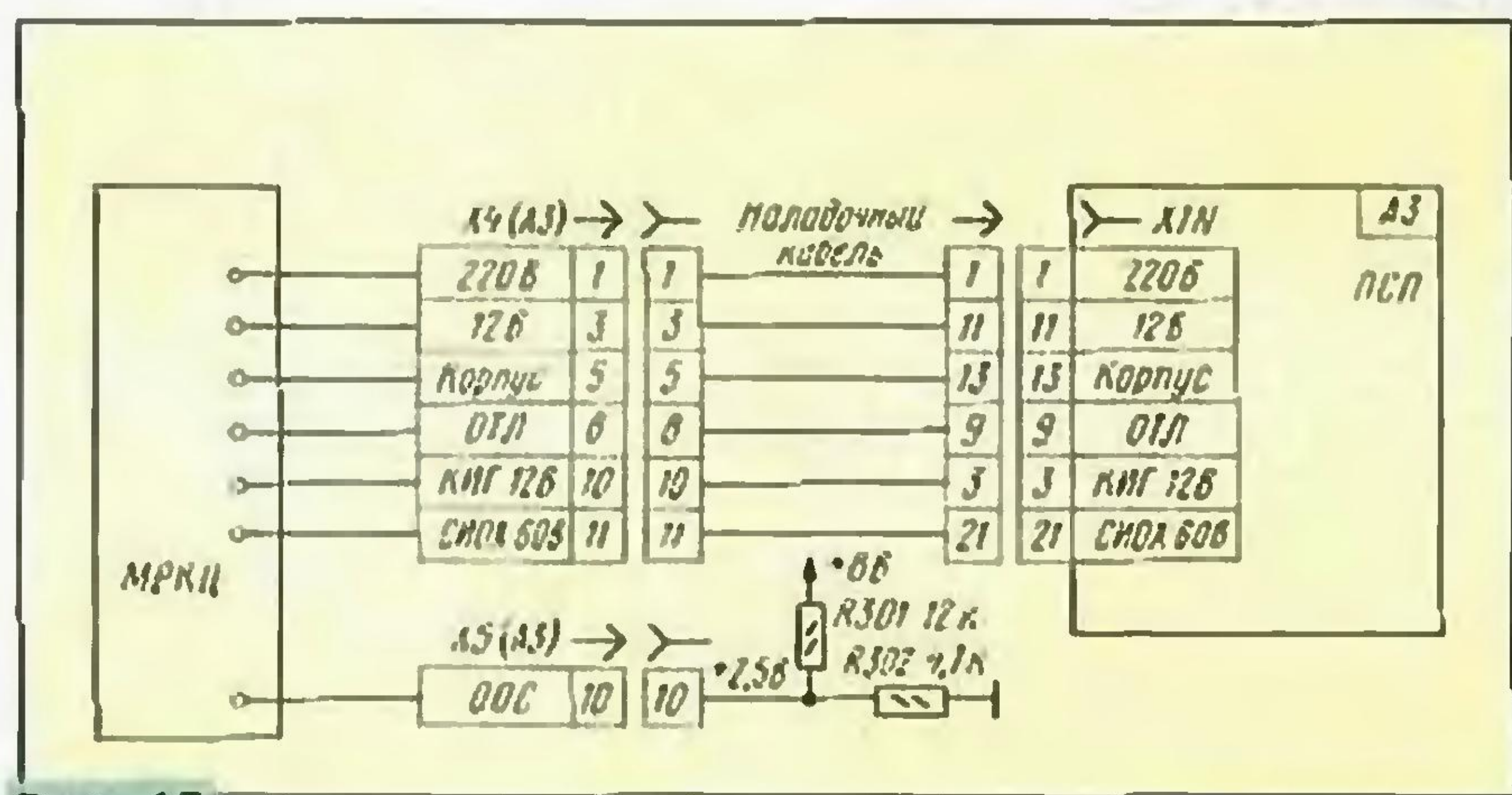


Рис. 15

соединители X2 (A13), X9 (A9). На вилку соединителя X4 (A3) МРКЦ надеть розетку наладочного кабеля, собранного по схеме, показанной на рис. 15. Вилку этого кабеля включают в розетку X1N платы ПСП (A3). К контакту 10 вилки соединителя X5 (A3) подключают

показанные на рис. 15 резисторы R301, R302, чтобы подать временно напряжение +2,5 В на вывод 43 микросхемы DA1. Остальные соединители будут подключены к МРКЦ позднее. Снять селекторы каналов с блока МРК, установить их на плате МРКЦ, подключить антенну.

ЛИТЕРАТУРА

6. Брылов В. 68 программ в телевизорах ЗУСЦТ. — Радио, 1997, № 11, с. 8—10; № 12, с. 8—10.

(Окончание следует)

СОВРЕМЕННЫЕ МИКРОФОНЫ И ИХ ПРИМЕНЕНИЕ

Ш. ВАХИТОВ, г. Санкт-Петербург

Микрофон — непрменный атрибут систем звукоусиления, любительской и профессиональной звукозаписывающей аппаратуры, студий радио- и телевизионного вещания. С развитием мультимедийных систем он стал сегодня стандартным внешним компонентом и для многих компьютеров.

Об устройстве микрофонов, их важнейших характеристиках, о том, как выбрать оптимальный микрофон для конкретных условий применения, рассказывает эта статья.

В этой статье мы постараемся описать общий подход к выбору микрофона, исходя из его внутреннего устройства и назначения, а также ответить на некоторые вопросы, которые могут возникнуть у любителей звукозаписи и просто у всех, кто не имеет специальных знаний в этой области. Для этого, описывая их различные конструкции и типы, приведем примеры и отечественных, и зарубежных моделей.

Что такое микрофон?

Микрофон — это электроакустический прибор, преобразующий акустические звуковые колебания воздушной среды в электрические сигналы. Он является первым звеном любого тракта звукозаписи, звукоусиления, речевой связи. Его характеристики и условия эксплуатации во многом определяют качество сигнала во всем тракте. Многие виды искажений звуковых сигналов (нелинейные, переходные, особенности передачи акустической обстановки и перспективы) и различных помех (ветровых, вибрационных, акустических) часто не могут быть ликвидированы последующей обработкой сигналов без существенного ухудшения полезных составляющих.

В микрофоне при превращении звуковых колебаний в электрические сигналы происходят различные взаимосвязанные физические процессы. В соответствии с этим микрофон можно рассматривать как ряд функциональных звеньев.

Первое звено — акустическое, приемник звуковых волн. Звуковое (колебательное) давление, создаваемое источником звука, воздействует на акустический вход (или входы). В результате взаимодействия приемника и звукового поля формируется механическая сила, зависящая от частоты звукового сигнала, размеров и формы корпуса микрофона и его акустических входов, расстояния между ними, угла падения звуковой волны относительно акустической оси микрофона, характера звукового поля. Тип приемника определяет такой важный параметр, как характеристика направленности (ХН).

Второе звено — акустико-механическое, оно служит для согласования в заданном диапазоне частот силы, формируемой приемником, с величиной колебательной скорости (для динамических микрофонов) или смещения (для конденсаторных) подвижного элемента электроакустического преобразователя микрофона. Свойства этого звена определяются взаимным расположением, величиной и частотной зависимостью входящих в нее акустико-механических элементов, которые в конструктивном отношении представляют собой различные зазоры, щели, отверстия, объемы, лористые элементы, находящиеся внутри капсулы микрофона. Это звено определяет частотную характеристику чувствительности (ЧХ) микрофона и в значительной мере помогает формированию ХН в широком диапазоне частот.

Третье звено — электроакустическое, представляет собой электроакустический преобразователь, работающий в микрофоне в режиме генератора и преобразующий механическое колебание подвижного элемента (его скорости или смещения) в электродвижущую силу (ЭДС). Эффективность преобразователя характеризуется коэффициентом электроакустической связи. Преобразователь определяет чувствительность микрофона.

Четвертое звено — электрическое. Оно выполняет функцию согласования преобразователя с последующим усилительным устройством (например, в конденсаторных микрофонах согласует большое емкостное сопротивление капсулы с относительно низкоомным входом последующего усилительного устройства). В некоторых моделях микрофонов электрическое звено также корректирует АЧХ микрофонов.

Типы приемника и преобразователя являются определяющими звеньями микрофонов. Акустико-механическое

и электрическое звенья — согласующие, основная задача которых — обеспечение минимальных потерь полезного сигнала и получение требуемой АЧХ выходного сигнала.

Микрофоны обычно классифицируют по трем основным признакам: типу приемника, типу преобразователя и по назначению (условиям эксплуатации).

Как подразделяются микрофоны?

Тип приемника определяет одну из основных характеристик микрофона — характеристику направленности.

Характеристикой направленности называется зависимость чувствительности микрофона на заданной частоте от угла падения звуковой волны.

По типу приемника микрофоны подразделяются на следующие группы.

Приемники давления (ненаправленные, “нулевого порядка”, “круговые”). В них звук воздействует на подвижный элемент (мембрану, диафрагму) только с одной стороны. Вследствие этого на низких и средних частотах, где размеры микрофона малы по сравнению с длиной звуковой волны, чувствительность микрофона практически не изменяется при разных углах падения звука.

Приемники градиента или разности давлений (направленные). Они бывают двух видов:

— с двумя практически симметричными акустическими входами (в этом случае их ХН называют “восьмеркой” или “двухнаправленной”);

— с двумя или более несимметричными акустическими входами (в этом случае приемники являются односторонне направленными).

Различия в форме ХН однонаправленных приемников определяются как степенью несимметрии входов, так и величиной акустико-механических параметров внутренней структуры акустико-механического звена.

Характеристики направленности (диаграммы) указанных типов приемников графически представлены на рис. 1.

На рис. 2 схематически изображен принцип построения ненаправленного (а), двусторонне направленного (б) и односторонне направленного (в) микрофонов.

В особую группу иногда выделяют комбинированные микрофоны, или микрофоны с переменной ХН. В этих микрофонах можно получить практически любую ХН из семейства (см. рис. 1) комбинацией электрических сигналов от двух приемников — ненаправленного (кривая 1) и двусторонне направленного (кривая 2), или от двух развернутых на 180° капсул кардиоидных микрофонов (электрически комбинированные), а также изменением величины напряжения поляризации на половинках неподвижного электрода или мембраны

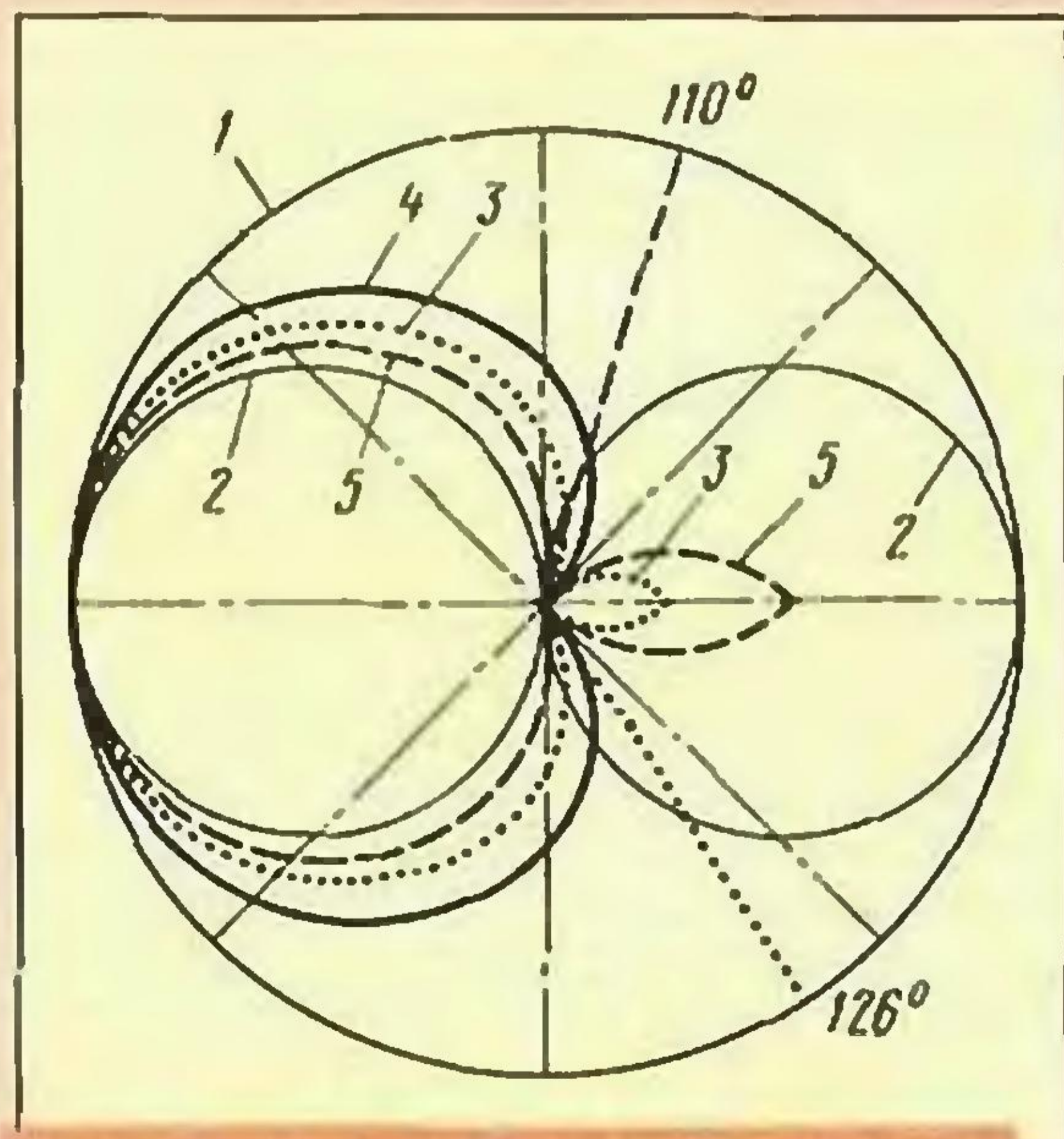


Рис. 1. Характеристики чувствительности микрофонов: 1 — с круговой “направленностью” (ненаправленные); 2 — с двусторонней направленностью; 3—5 — с кардиоидной направленностью

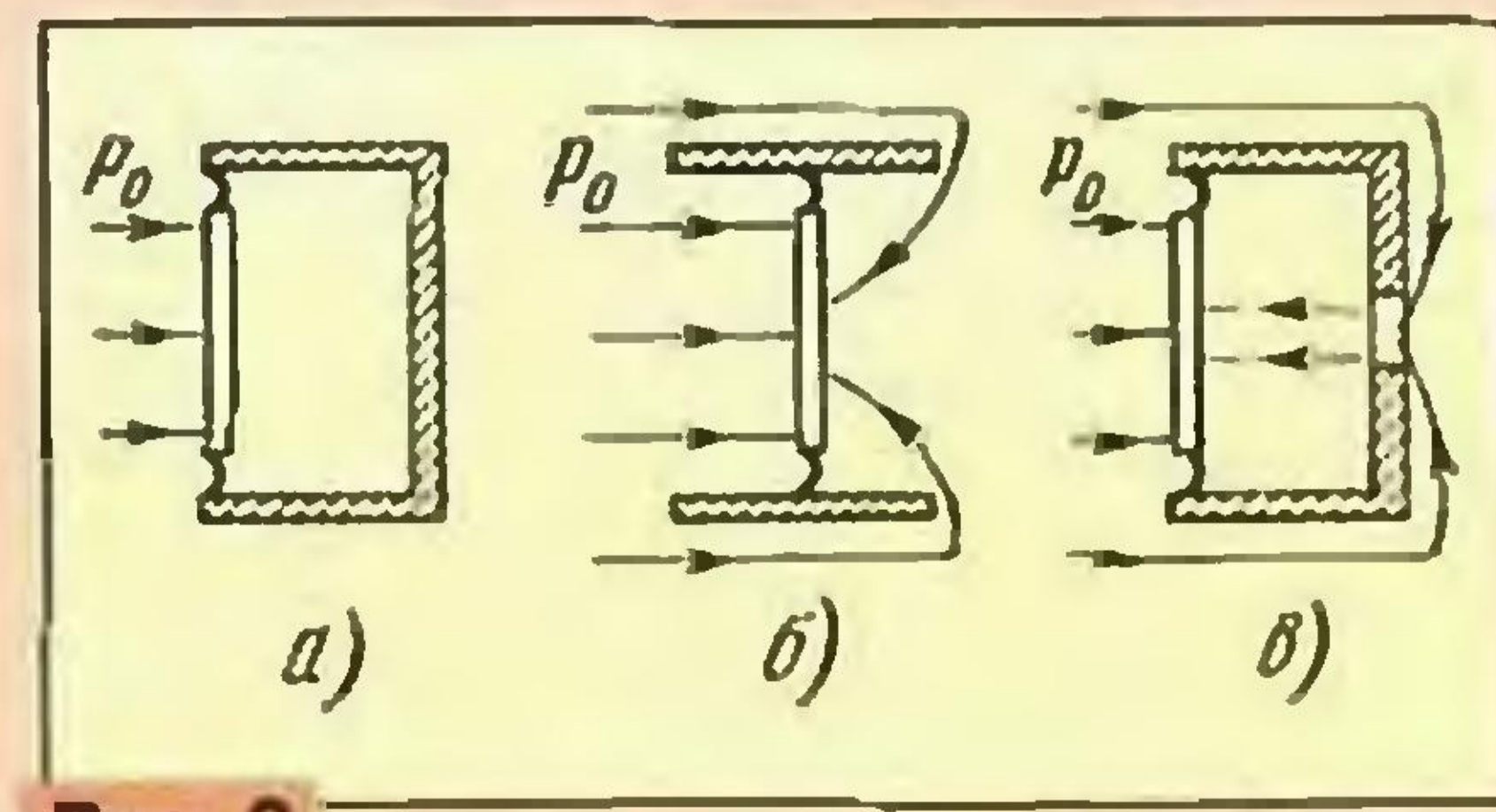


Рис. 2

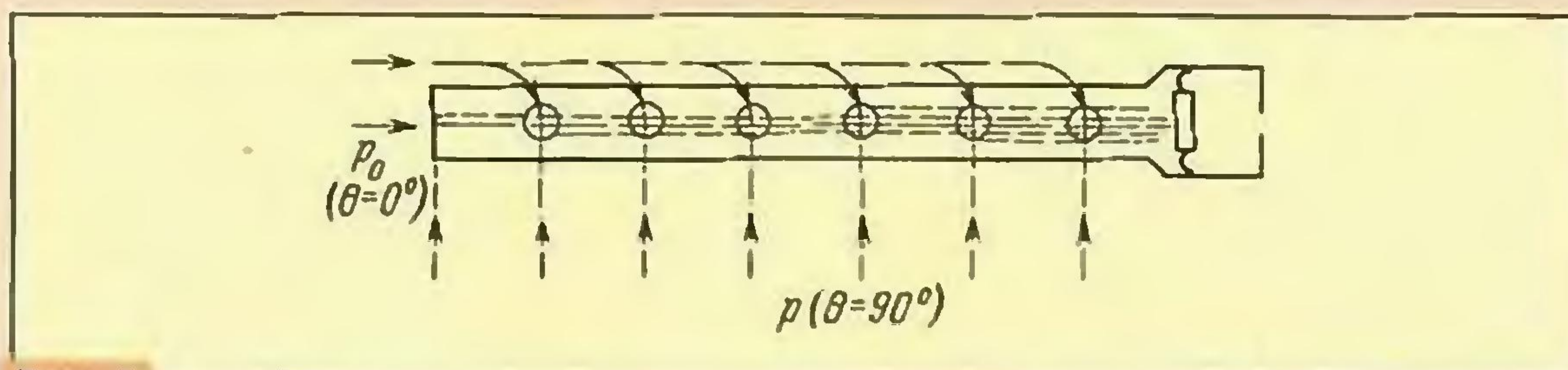


Рис. 3

в двухмембранных конденсаторных микрофонах.

Особую группу представляют остро-направленные микрофоны, которые применяются в случаях, когда нет возможности подойти близко к источнику полезного сигнала. Острая ХН в них реализуется несколькими различными способами.

“Биградиентными” или “бикардиоидными” (градиенты второго порядка) называют микрофоны, состоящие из двух идентичных, пространственно разнесенных и соосно расположенных капсулей с ХН “восьмерка” или “кардиоиды”, включенных в противофазе. Диапазон частот таких приемников крайне ограничен.

Наиболее распространенными среди остронаправленных микрофонов являются микрофоны “бегущей волны” (интерференционные), состоящие из трубки с отверстиями или прорезями, на заднем торце которой расположен ненаправленный или однонаправленный микрофонный капсюль (рис. 3). Отверстия (прорези) в трубке закрыты тканью или пористым материалом, акустическое сопротивление которого возрастает по мере приближения к капсюлю. Обострение ХН достигается из-за интерференции парциальных звуковых волн, проходящих через отверстия трубки. При движении фронта звука параллельно оси трубки все парциальные волны приходят к подвижному элементу одновременно, в фазе. При распространении звука под углом к оси эти волны доходят до капсюля с различной задержкой, определяемой расстоянием от соответствующего отверстия до капсюля, при этом происходит частичная или полная компенсация давления, действующего на подвижный элемент. Заметное обострение ХН в таких микрофонах начинается с частоты, где длина трубки больше половины длины звуковой волны; с увеличением частоты ХН еще больше обостряется. Поэтому даже при значительной длине таких микро-

нов, которая может достигать метра и даже более, ХН на частотах ниже 150...200 Гц определяется только капсюлем и обычно близка к кардиоиде или суперкардиоиде.

Третий, реально встречающийся тип остронаправленных микрофонов — рефлекторные. В этих микрофонах капсюль с ненаправленной или однонаправленной ХН помещается в фокусе параболического отражателя (рис. 4). При этом, благодаря свойствам параболы, звуковые волны после отражения концентрируются в фокусе параболы, в месте расположения подвижного элемента капсюля, причем достигают его в фазе. Звуковые волны, приходящие под углом к оси параболы, рассеиваются рефлектором, не попадая на микрофон. В рефлекторной системе ХН еще более зависима от частоты, чем в интерференционной, и изменяется от практически ненаправленной на низких частотах (при диаметре рефлектора меньше длины звуковой волны) до узкого лепестка на высоких частотах. ЧХЧ таких микрофонов имеет подъем в сторону высоких частот с крутизной порядка 6 дБ на октаву, который обычно компенсируется или электрическим путем, или специальной конструкцией капсюля.

На какие группы делятся микрофоны по типу преобразователя?

По типу электромеханического преобразователя микрофоны делятся на угольные, электромагнитные, пьезоэлектрические, электродинамические (динамические) и конденсаторные (электростатические).

В профессиональных микрофонах (за исключением микрофонов для связи и озвучивания в транспорте) обычно используются два последних типа преобразователя. Поэтому рассмотрим их подробнее.

Динамические микрофоны, в свою очередь, подразделяются на катушечные и ленточные. Схематически про-

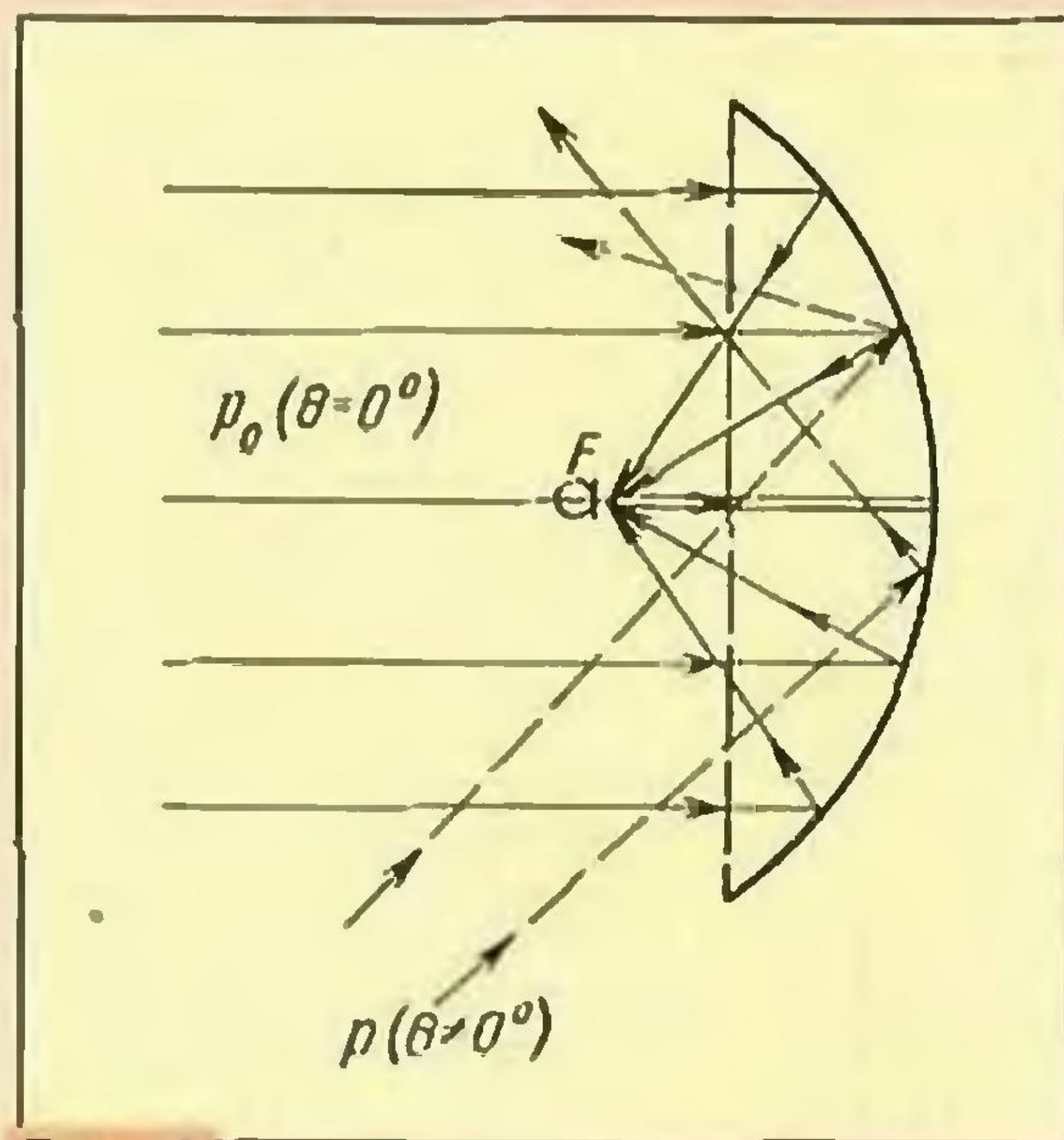


Рис. 4

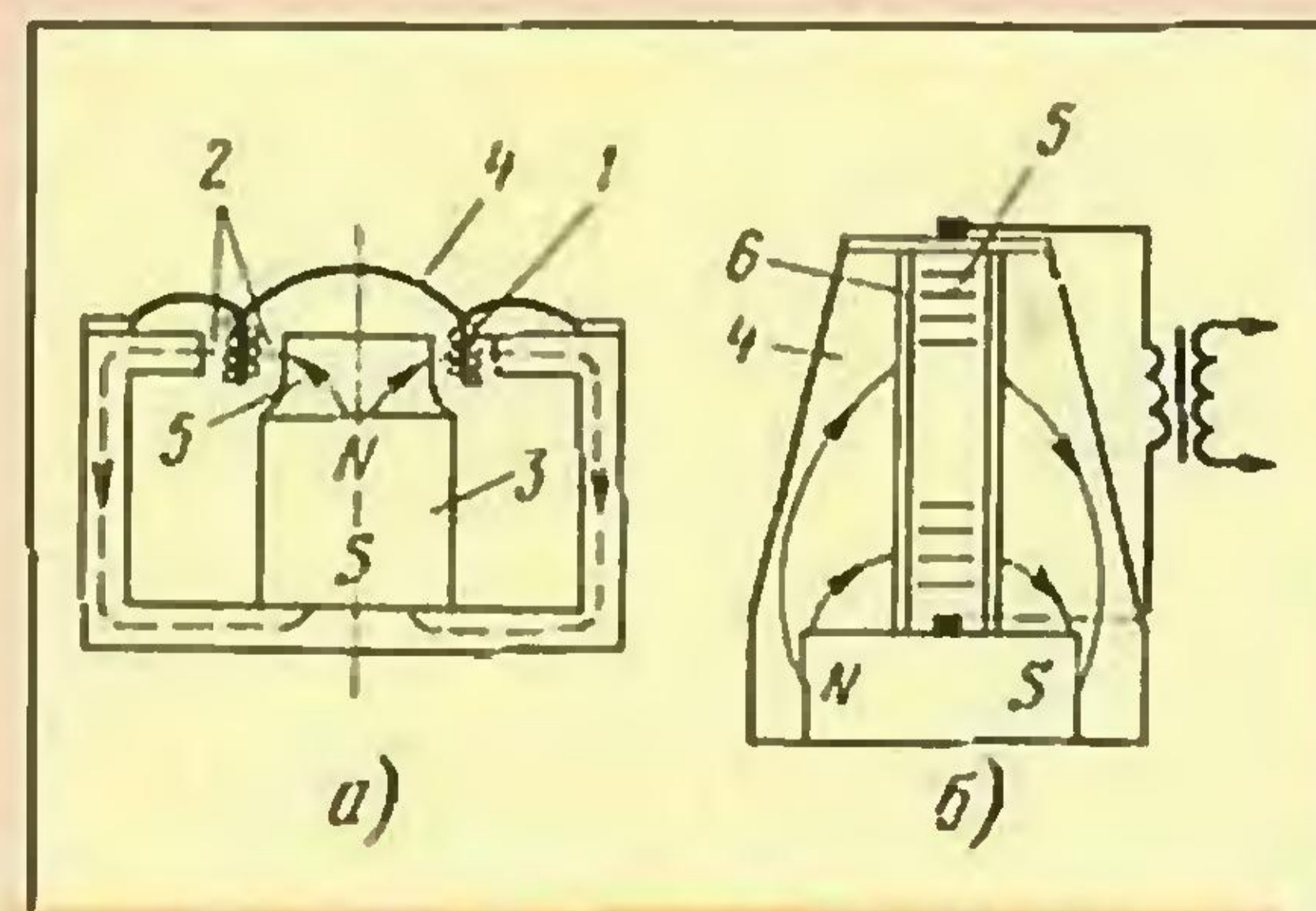


Рис. 5: а — динамический микрофон; б — ленточный микрофон; 1 — куполообразная диафрагма с гофрированным воротником; 2 — цилиндрическая катушка; 3 — магнит; 4 — магнитопровод; 5 — гофрированная ленточка из фольги; 6 — магнитный зазор

стейшее их устройство показано на рис. 5 (а и б соответственно). В первом варианте цилиндрическую бескаркасную катушку (как правило, двух- и, реже, четырехслойную) помещают в кольцевой зазор магнитной цепи, в котором создается равномерное магнитное поле радиального направления. Катушка приклеена к куполообразной диафрагме с гофрированным воротником, выполняющим роль подвеса. Когда диафрагма (из полимерного материала) под действием звукового давления совершает колебания, провод катушки пересекает магнитное поле зазора (ширина которого обычно 0,4...0,6 мм) и в катушке индуцируется ЭДС. Постоянные магниты микрофонов изготавливают из специальных материалов с высокими остаточной индукцией и коэрцитивной силой. Величина активного сопротивления такой катушки в различных моделях обычно колеблется в пределах 20...600 Ом.

Как правило, с таким типом преобразователя делают микрофоны ненаправленные или с односторонней направленностью. В последнем случае в корпусе магнитной системы вскрывают отверстия, заклеиваемые шелком или другим пористым материалом, реализующим на втором входе активное акустическое сопротивление. Для расширения диапазона в сторону низких частот в таких микрофонах обычно применяют дополнительные замкнутые объемы, соединенные внутри с магнитом посредством трубок и отверстий разного сечения.

В качестве примера таких микрофонов из отечественных может служить ненаправленный микрофон МД-83, а также микрофоны МД-97 и МД-91 с односторонней направленностью — для систем звукоусиления речи, выпускаемые в настоящее время ООО “Микрофон-М” (С.-Петербург).

Для компенсации электромагнитных помех (фона переменного тока) в катушечных микрофонах последовательно со звуковой катушкой обычно включают антифонную катушку, наматываемую, как правило, на магнитную систему. Катушки включают таким образом, что наводимые на них фоновые напряжения, возбуждаемые в обеих катушках, взаимно компенсируются.

В ленточном преобразователе (рис. 5,б) в качестве подвижного элемента используется гофрированная (для обеспечения большей гибкости) металлическая (как правило, алюминиевая) ленточка толщиной несколько микрон, помещаемая в магнитное поле между полюсными наконечниками постоянного магнита, зазор между которыми обычно бывает порядка 1,5...2 мм. Ленточка служит одновременно и проводником тока, и подвижной системой преобразователя. С таким типом преобразователя обычно реализуется микрофон с “восьмерочной” ХН (в силу полной симметрии преобразователя), ненаправленные (с акустическим лабиринтом, закрывающим одну сторону ленточки), реже — односторонне направленные. Ленточка, в отличие от катушки, имеет чрезвычайно малое электрическое сопротивление порядка 0,1...0,3 Ом, а напряжение сигнала на ее выходе составляет всего 20...30 мкВ при давлении

1 Па, соизмеримое с величиной напряжения электростатических помех в микрофонных кабелях. Поэтому напряжение, развиваемое ленточкой, предварительно увеличивают с помощью повышающего трансформатора, помещаемого в корпусе микрофона в экран из пермаллоя.

Звукооператоры отмечают особенную для ленточных микрофонов естественность, мягкость, прозрачность передачи тембра многих музыкальных инструментов, особенно струнных, тарелок. Это объясняется легкостью подвижного элемента — ленточки, а следовательно, и малыми переходными искажениями.

Также в динамических микрофонах теоретически можно использовать ортодинамический преобразователь, но пока он не нашел применения в серийно выпускаемых моделях микрофонов. Поэтому останавливаться на его конструкции здесь нет смысла.

Конденсаторные (электростатические) микрофоны (КМ) имеют два электрода — подвижный и неподвижный, образующие обкладки конденсатора (рис. 6). Подвижный электрод — мембрана из металлической фольги или полимерной металлизированной пленки толщиной несколько микрон. Под действием звукового давления она колеблется относительно неподвижного электрода, что приводит к изменению емкости капсюля (конденсатора) относительно состояния покоя. В КМ величина изменения емкости, а значит, и выходной электрический сигнал должны соответствовать звуковому давлению. Степень соответствия выходного напряжения звуковому давлению по амплитуде и частоте определяет ЧХЧ и динамический диапазон конкретного микрофона.

Неотъемлемой частью любого КМ является узел, согласующий электрический импеданс преобразователя с последующим усилительным устройством. Это электрическое звено КМ может быть высокочастотного и низкочастотного типов.

При высокочастотном типе преобразования капсюль КМ подключен к цепи контура генератора высокой частоты (порядка нескольких МГц). При этом получается частотная модуляция сигнала ВЧ, и лишь после демодуляции образуется сигнал звуковой частоты. Такое включение капсюля не требует поляри-

зующего напряжения, для него характерен низкий уровень собственных шумов микрофона. Однако высокочастотная схема в микрофоне не нашла широкого применения в основном из-за сложности стабилизации частоты и в промышленных моделях микрофонов звукового диапазона встречается редко.

В дальнейшем изложении принципов работы и разновидностей КМ мы будем иметь в виду КМ с низкочастотным звеном, к которым относится большинство современных моделей КМ. В них преобразование звукового давления в электрический сигнал происходит при внешней или внутренней (электретной) поляризации.

КМ в системе с внешней поляризацией (рис. 6) образует из электродов плоский конденсатор емкостью 10...100 пФ с воздушным зазором 20...40 мкм, который через сопротивление порядка 0,5...2 ГОм заряжается от источника внешнего напряжения U_n . При колебаниях мембраны под действием звукового давления или разности давлений величина заряда обкладок из-за большой постоянной времени RC-цепочки остается неизменной. Величина переменной составляющей напряжения, образующегося в результате колебаний мембраны и соответствующим изменением емкости, пропорциональна смещению мембраны.

Примерно двадцать лет назад за рубежом и у нас в стране начато промышленное производство электретных конденсаторных микрофонов, для которых не нужен внешний источник поляризующего напряжения; в них в качестве мембраны используется полимерная электретная пленка, металлизированная с внешней стороны. Эта пленка поляризуется одним из известных способов и обладает свойством длительное время сохранять постоянный поверхностный заряд. Таким образом, вместо внешнего используется внутренний источник. В остальном работа такого преобразователя принципиально ничем не отличается от обычного КМ.

В НИИРПА в начале 80-х годов был разработан ряд однонаправленных и ненаправленных конденсаторных микрофонов, но в настоящее время большинство из них по разным причинам снято с производства. В последнее время при разработке новых моделей микрофонов

электретный материал тем или иным способом наносят на неподвижный электрод, что позволяет применять в качестве мембраны более тонкие металлические и полимерные пленки, обладающие по сравнению с электретной пленкой существенно более высокими механическими параметрами. Это позволяет при той же чувствительности капсюля иметь более широкий номинальный диапазон частот направленного приема, расширенный как в сторону низких (за счет уменьшения толщины, а значит, изгибной жесткости мембраны), так и в сторону высоких (вследствие уменьшения массы мембраны) звуковых частот.

В качестве примера таких профессиональных микрофонов можно привести выпускаемые петербургскими предприятиями кардиоидный одномембранный электретный микрофон МКЭ-13М ("Микрофон-М") и ненаправленный "петличный" МКЭ-400 ("Неватон"), не уступающие по своим характеристикам лучшим моделям зарубежных фирм (в том числе КМ с внешним источником напряжения) и пользующиеся популярностью в большей степени на студиях Западной Европы, чем России.

Упрощенно конструкция капсюлей КМ представлена на рис. 7. Из рисунков видно, что одномембранный конденсаторный микрофон (small diaphragm) при соответствующем выборе конструктивных параметров может быть с односторонней направленностью (рис. 7,а), ненаправленным (в этом случае щель 7 должна быть закрыта), а также с двусторонней направленностью (рис. 7,б).

В двухмембранном микрофоне (ДКМ или large twin diaphragm) обе мембраны могут быть электрически активными (рис. 7,б). Не вдаваясь подробно в физику процессов, происходящих в ДКМ, с чем можно познакомиться в специальной литературе, можно сказать, что каждая половинка капсюля ДКМ представляет в акустико-механическом плане отдельный микрофон с кардиоидной характеристикой направленности, второй акустический вход которого осуществляется не через щель, как в одномембранном микрофоне, а через вторую (противоположную) мембрану, причем максимумы чувствительности этих микрофонов развернуты на 180°. Такой микрофон принято также называть акустически комбинированным. Помимо акустического в ДКМ реализуется и электрическое комбинирование.

Так, подав поляризующее напряжение на одну из мембран (активную), а вторую (пассивную) замкнув на неподвижный электрод, можно получить, при правильном выборе конструктивных параметров, микрофон с односторонней ХН, близкой к кардиоиде. При подаче на вторую мембрану равного по величине и знаку поляризующего напряжения получим ненаправленный микрофон. При подаче же на вторую мембрану равного по величине и противоположного по знаку поляризующего напряжения получим двустороннюю направленность ("восьмерку"). В промежуточных случаях при необходимости можно получить любую ХН (см. рис. 1).

В качестве примера таких микрофонов с переключаемой ХН можно привести С414В-ULS (AKG), U87i и U89i (Neumann), а также отечественный МК51 ("Неватон").

(Окончание следует)

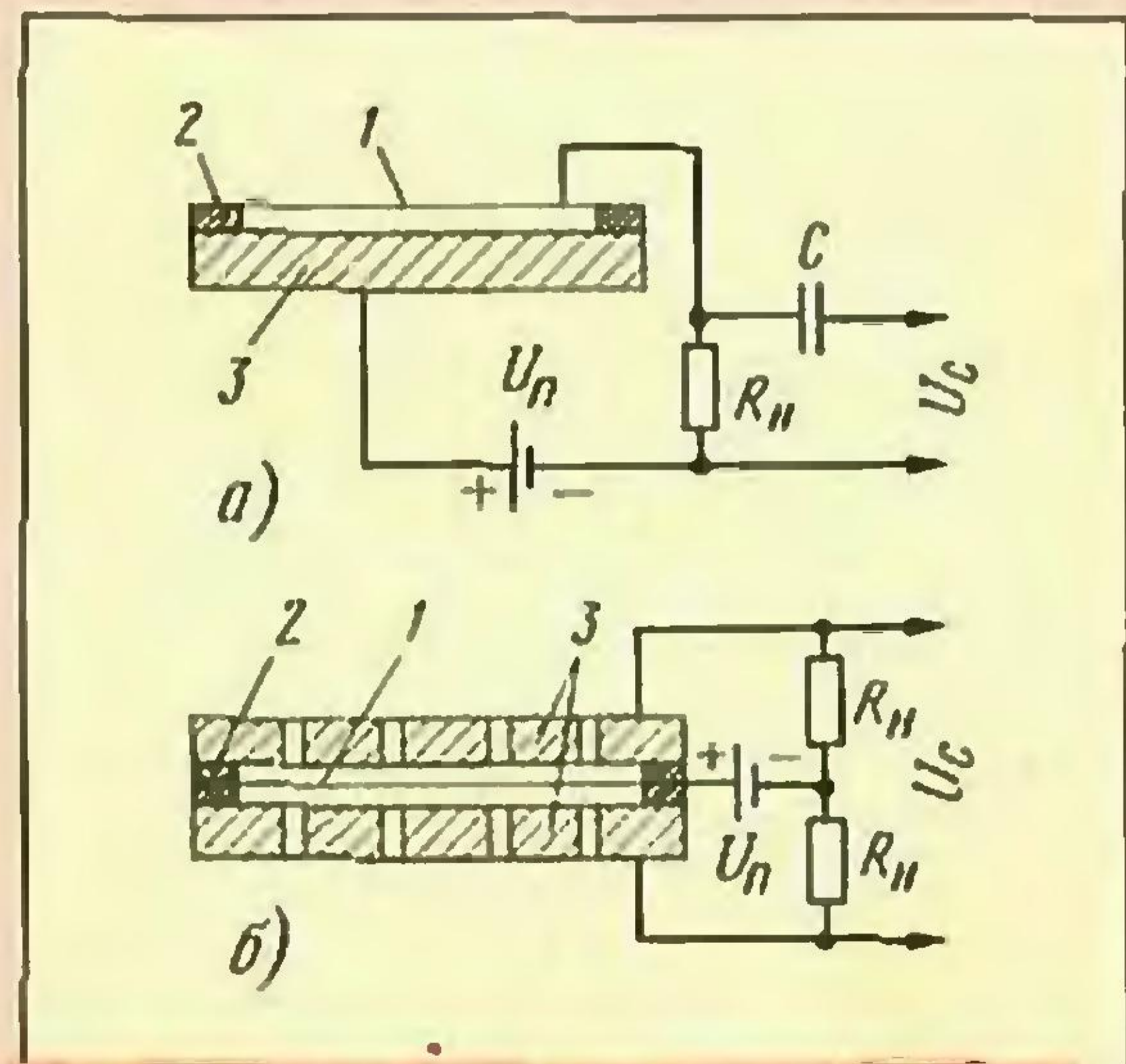


Рис. 6: а — ненаправленный микрофон; б — микрофон с двусторонней направленностью; 1 — металлизированная пленка; 2 — калиброванная изолирующая прокладка; 3 — неподвижный электрод

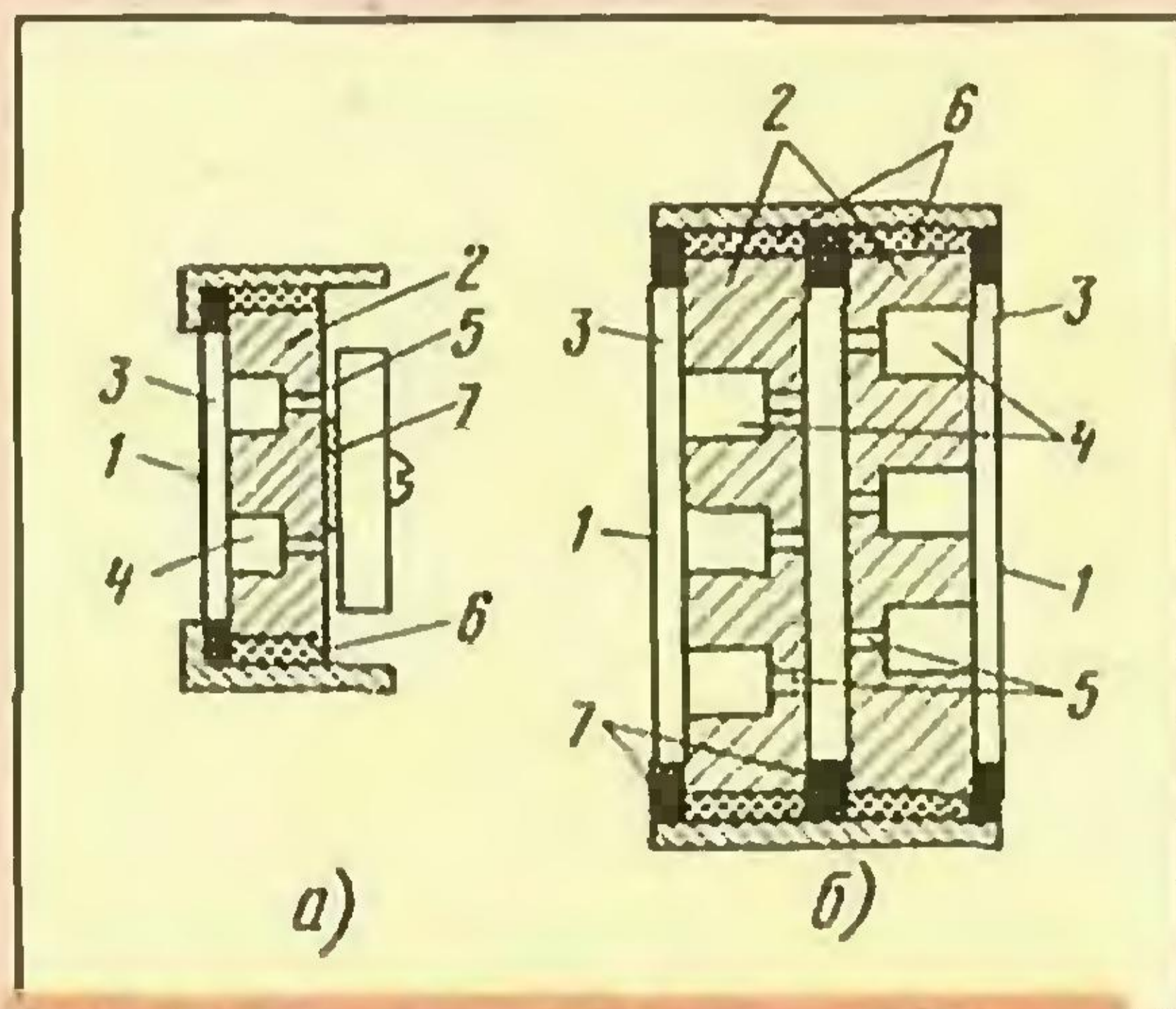


Рис. 7: а — одномембранный микрофон; б — двухмембранный микрофон; 1 — мембрана; 2 — неподвижный электрод; 3 — воздушный зазор; 4—5 — отверстия акустических каналов; 6 — изолирующее кольцо; 7 — калиброванные прокладки



КОМПЛЕКСНОЕ РЕШЕНИЕ ПРОБЛЕМ ЗАЩИТЫ ОБОРУДОВАНИЯ СВЯЗИ

Весь спектр элементов защиты телекоммуникационного оборудования от перегрузок по напряжению и току, а также конструктивно законченные модули ExPro с установленными компонентами и разъемами для присоединения проводников.

Raychem Corporation:

- Самовосстанавливающиеся предохранители PolySwitch - новые компоненты, предназначенные для защиты от перегрузки по току и температуре. При превышении номинального тока предохранитель переходит в состояние с высоким сопротивлением. После снятия напряжения и устранения причин перегрузки предохранитель возвращается в исходное состояние.
- Быстродействующие тиристорные элементы защиты от перенапряжения SiBar - включаются параллельно между сигнальной линией и нейтралью, обладают высоким полным сопротивлением в закрытом состоянии, что делает их "прозрачными" при нормальной работе линии связи.

Siemens AG

- Газонаполненные разрядники - предназначены для защиты оборудования АТС, радиоэлектронной аппаратуры и линий связи от перенапряжений, возникающих в результате грозových разрядов и электромагнитных импульсов.

- Соответствие Российским стандартам
- Всегда на складе в Москве
- Консультации специалистов, документация на все компоненты
- Доступные цены



105318, Москва, ул.Щербаковская, д.53
Тел./факс: (095) 366-2429, 366-8145
E-mail: 8514.g23@g23.relcom.ru

Moston

У НАС ЕСТЬ ВСЕ или ПОЧТИ ВСЕ

- КОММУТАЦИОННЫЕ ИЗДЕЛИЯ
- ВЫСОКОЧАСТОТНЫЕ ДРОССЕЛИ
- ТРАНЗИСТОРЫ И ДИОДЫ
- ПЕРЕКЛЮЧАТЕЛИ
- КОНДЕНСАТОРЫ
- МИКРОСХЕМЫ
- РАЗЪЕМЫ
- РЕЛЕ
- И МНОГОЕ ДРУГОЕ.

ШИРОКИЙ ВЫБОР ЭЛЕКТРОННЫХ КОМПОНЕНТОВ

ДОБРО ПОЖАДОВАТЬ,
В МАГАЗИН "МОЙ ДОМ"
Электронные компоненты, бытовая техника
г. Москва, ул. Молжовская, д.1А
проезд м.Новогиреево, тролл.77, авт.247,659
Тел. для справок: 300-5151

Дл. 10 лет опыта 1998г. 50% скидка
на электронику



ООО "Фирма МОСТОН"
109462, МОСКВА, ул. Маршала Чуйкова, дом 30, офис №3
Тел./факс: (095) 919-9209, 919-9205

СТЕРЕОФОНИЧЕСКИЙ УКВ-ЧМ ПРИЕМНИК

И. ХЛЮПИН, г. Долгопрудный Московской обл.

Электронный регулятор громкости и стереобаланса собран на микросхеме DA3 блока А4 по типовой схеме. Регулирующее напряжение подается на выводы 13 и 12 этой микросхемы от блока управления. Сигнал с выходов "Вых. 1А" и "Вых. 1В" подается на внешний разъем для записи на магнитофон. Его уровень не зависит от регулировки громкости. С выходов "Вых. 2А" и "Вых. 2В" сигнал подается на усилитель мощности и на разъем, предназначенный для подключения внешнего высококачественного оконечного УНЧ.

Усилитель мощности приемника (А5) выполнен на микросхеме К174УН14. Каких-либо особенностей он не имеет. Схема одного канала усилителя показана на рис. 4.

Блок питания (А6) собран по трансформаторной схеме, его схема приведена на рис. 5.

Блок управления приемника (А7) выполнен на основе "телевизионного" контроллера КР1853ВГ1-03. Его схема показана на рис. 6. В основном она повторяет схему системы настройки СН-44 для отечественных телевизоров 4-го поколения. Отличия заключаются в исключении дежурного режима и в схеме дешифратора диапазона.

Дешифратор выполнен на микросхеме DD3 и транзисторах VT7 — VT9. Необходимость в таком усложнении схемы объясняется тем, что в контроллере скорость изменения напряжения настройки различна в разных диапазонах. Радиосигнал занимает значительно меньшую полосу частот, чем телевизионный, поэтому и скорость перестройки по диапазону должна быть меньше. В предлагаемой схеме диапазон 1—2 контроллера не используется, диапазон 3 соответствует полосе частот 50...100 МГц, диапазон 4—5 — 100...230 МГц, а диапазон Н — ДМВ.

На индикаторе диапазоны отображаются так, как показано на рис. 7: а) — напряжение в нижнем конце диапазона 50...100 МГц; б) — в центре диапазона 100...230 МГц; в) — в верхнем конце диапазона ДМВ. Верхние тире индикатора используются в режиме для трехуровневого отображения напряжения настройки. Блок индикаторов HL1 имеет схему соединения элементов с общим анодом, тип индикатора любой, например КИПЦ09И-2/7К.

Для дистанционного управления используется стандартный пульт ПДУ-44 (РС-401) от телевизоров 4-го поколения. Этот пульт выполнен на основе микросхемы IRT1260 фирмы ИТТ, имеющей отечественный аналог КР1056ХЛ1. Назначение кнопок местной клавиатуры приведено в таблице. Соответствующие кнопки ПДУ выполняют аналогичную функцию.

Температурный коэффициент стабилитронов VD6 и VD7 (см. рис. 6) оп-

ределяет стабильность настройки приемника. В авторском варианте наилучшая термокомпенсация частоты гетеродина получилась при использовании четырех последовательно включенных стабилитронов — двух Д814Б и двух КС191Ф. Микросхема КР1853ВГ1-03 — это аналог SAA1293А-03 фирмы ИТТ, КР1628РР2 — MDA2062, входной усилитель ИК ДУ ТВА2800 имеет отечественные аналоги КР1054УИ1, КР1054ХА3, КР1056УП1, КР1084УИ1. Номера выводов на рис. 6 приведены для микросхем КР1628РР2 и ТВА2800

в корпусе с 14-ю выводами. Для 16-выводного корпуса номера выводов с 8-го по 14-й следует увеличить на 2. Кнопки SB1 — SB12 — на замыкание без фиксации.

Схема межблочных соединений приемника показана на рис. 8.

Дроссели L1 — L7 — это ферритовые трубчатые магнитопроводы, надетые на соответствующие проводники. Можно использовать магнитопроводы из феррита Ф600 от дросселей ДМ-0,1. В качестве дросселей L8 и L9 использованы ДМ-0,1 с индуктивностью 500 мкГн. Светодиоды HL1 — HL3 размещены на передней панели приемника, HL1 индицирует настройку на станцию, а HL2 и HL3 — наличие стереосигнала по системе с полярной модуляцией и пилот-тоном соответственно. Элементы С1 — С4, R1 — R4, L1 — L9 расположены навесным монтажом

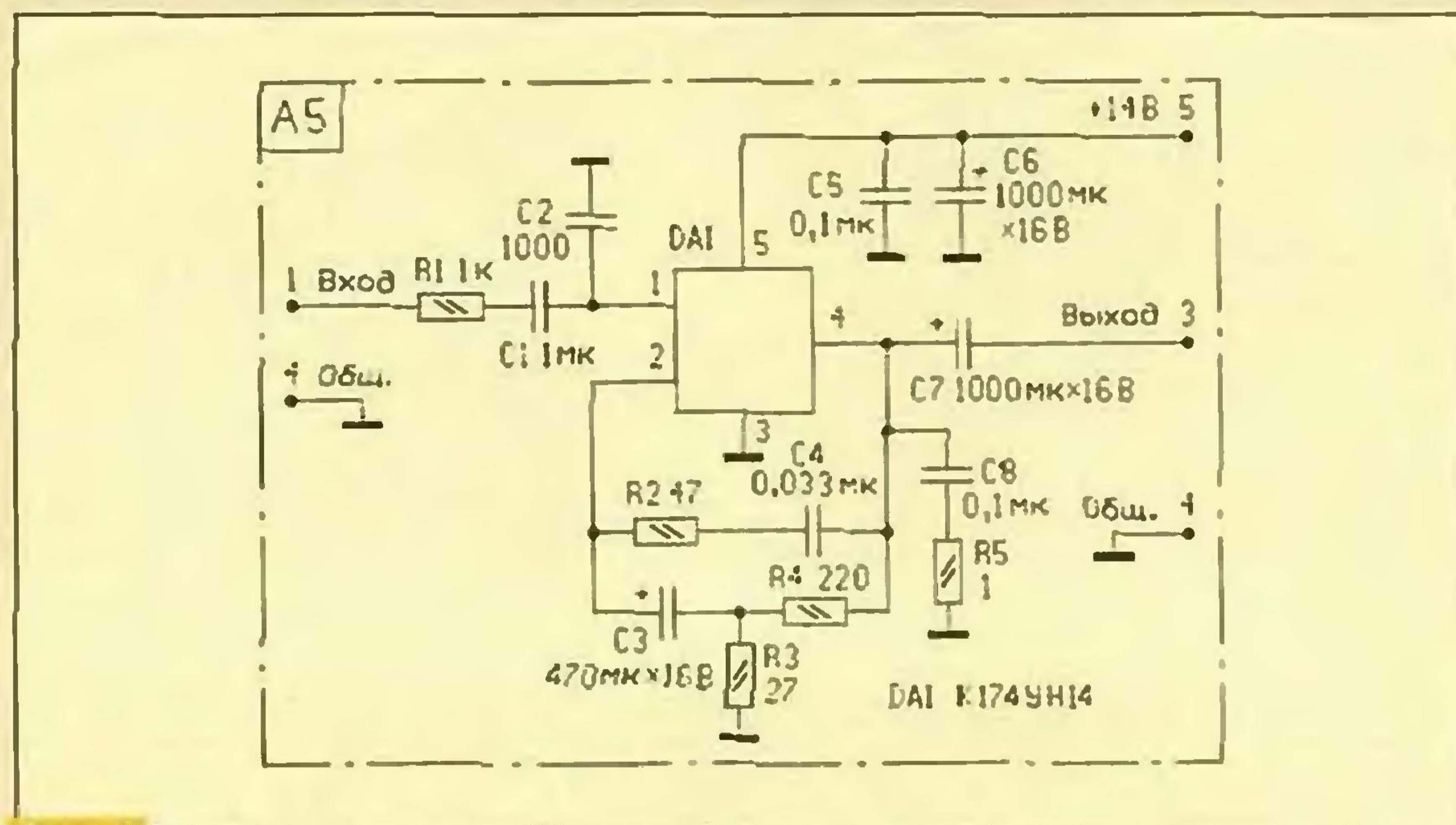


Рис. 4

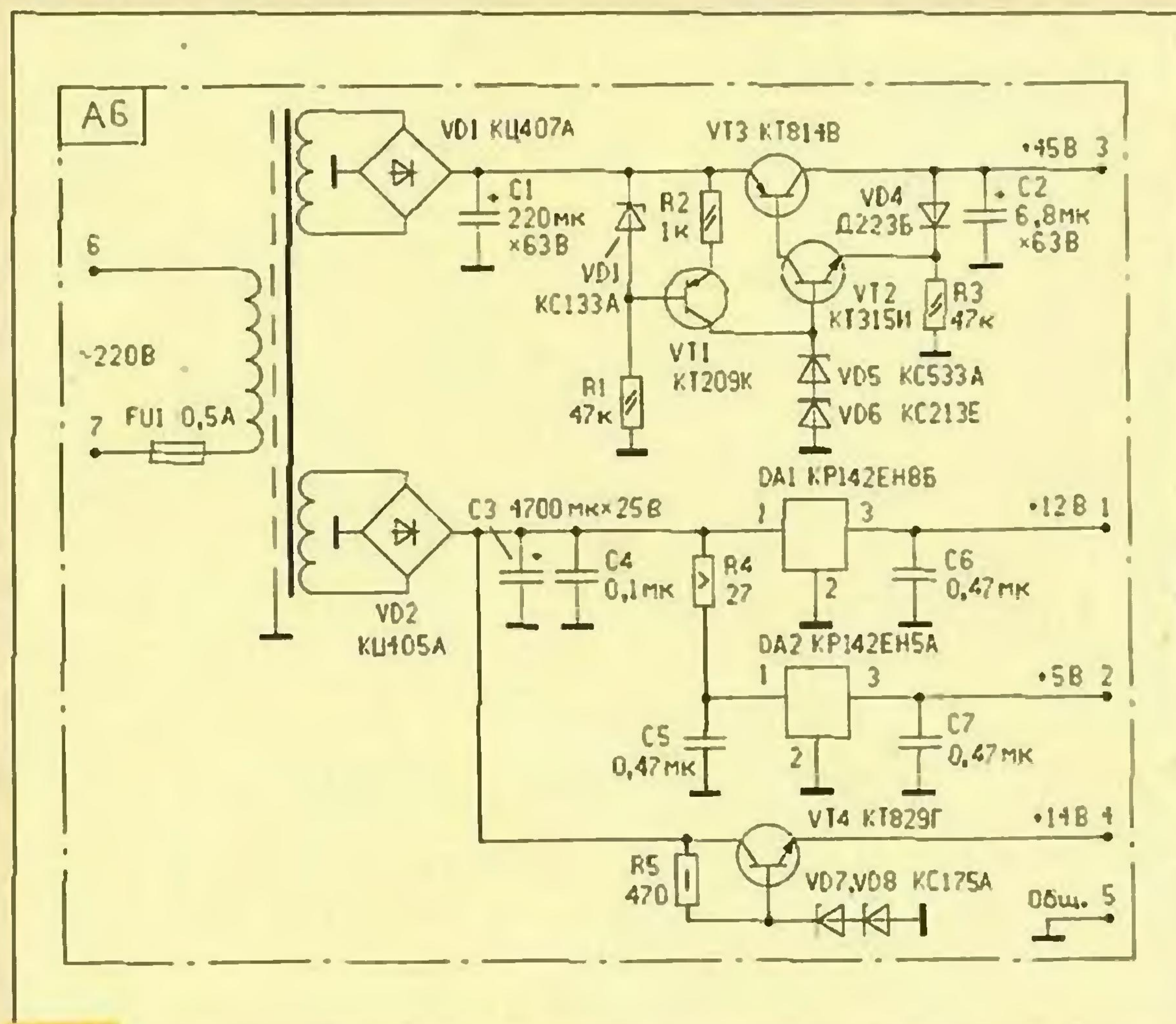


Рис. 5

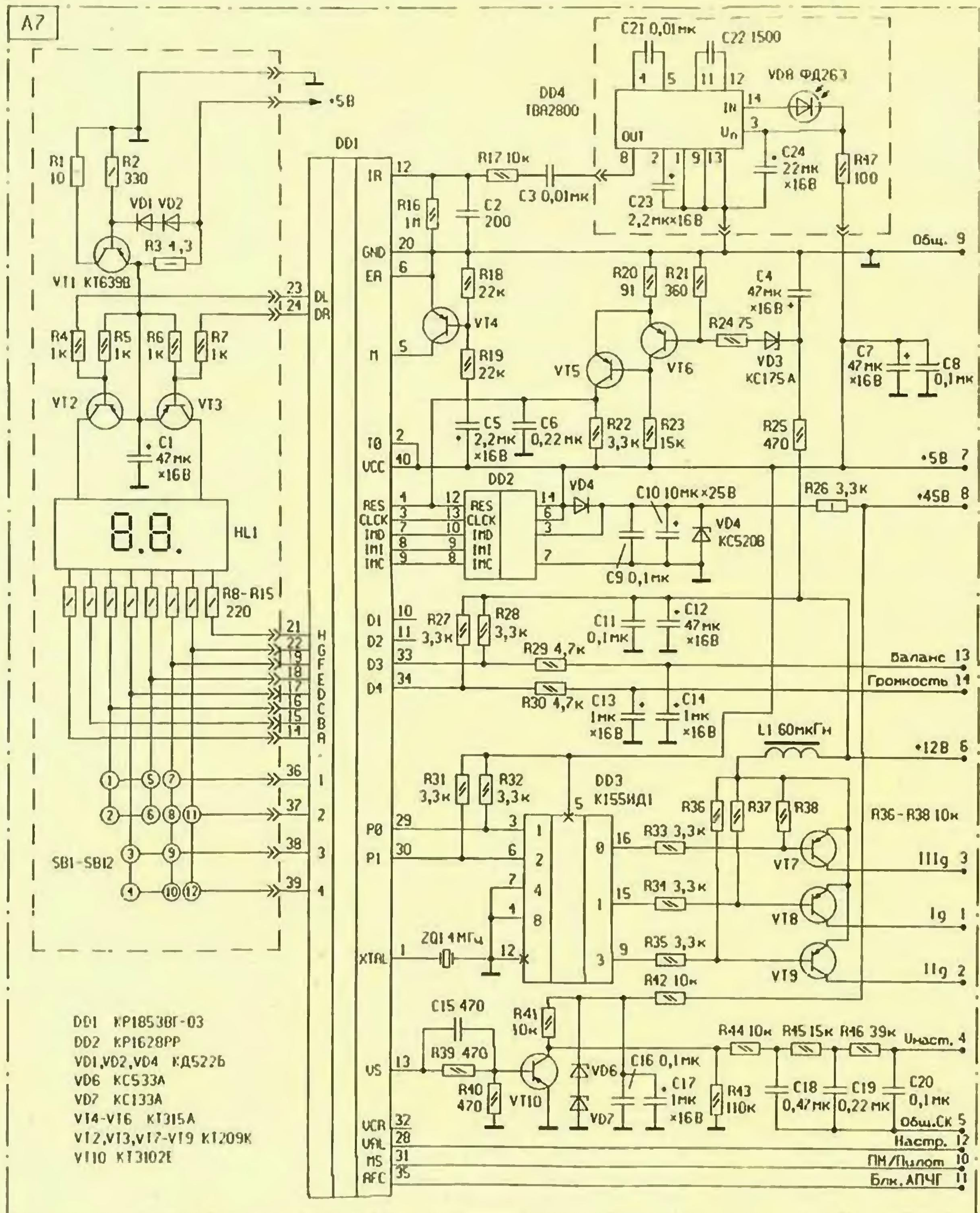


Рис. 6

на выводах блоков А1, А5 и А7. Разъемы Х2 и Х3 типа ОНЦ-КГ-4-5/16-Р предназначены для подключения входов магнитофона и внешнего УМЗЧ соответственно. Они расположены на задней стенке приемника. Там же размещаются и Х1 для подключения питания 220 В и Х4, Х5 для подключения акустических систем каналов А и В.

Данная конструкция рассчитана на повторение достаточно квалифицированными радиолюбителями, поэтому чертежи печатных плат не приводятся. При размещении деталей на платах необходимо придерживаться общих правил монтажа высокочастотных конструкций. Внутри корпуса платы следует размещать таким образом, чтобы селектор каналов и блок ПЧ-ЧМ находились на максимальном удалении от блока управления. Регулирующие транзисторы и микросхемы стабилизаторов и усилителей мощности нужно закрепить на радиаторе по возможности дальше от высокочастотных блоков и блока стереодекодеров.

Все контурные катушки в блоке ПЧ-ЧМ намотаны проводом ПЭВ 0,28 мм на каркасах диаметром 7 мм с подстроечниками из феррита Ф100. Такие каркасы использовались в контурах КВ диапазонов приемника "ОКЕАН". Катушки связи намотаны проводом ПЭВ 0,1 мм поверх соответствующих контурных катушек. Все колебательные контуры заключены в латунные или алюминиевые экраны.

Число витков катушек: L1 — 3+3, L2 — 6, L3 — 3, L4 — 10, L5 — 6+6, L6 — 5, L7 — 6.

Элементы блока стереодекодеров С6, R7, R8 согласно справочным данным на микросхему К174ХА14 должны быть подобраны с точностью $\pm 1\%$, но без особого ущерба для качества вполне можно использовать ближайший стандартный номинал. Конденсатор С12 — неполярный. Если нет конденсатора нужной емкости, его можно составить из трех К10-47 (вариант а).

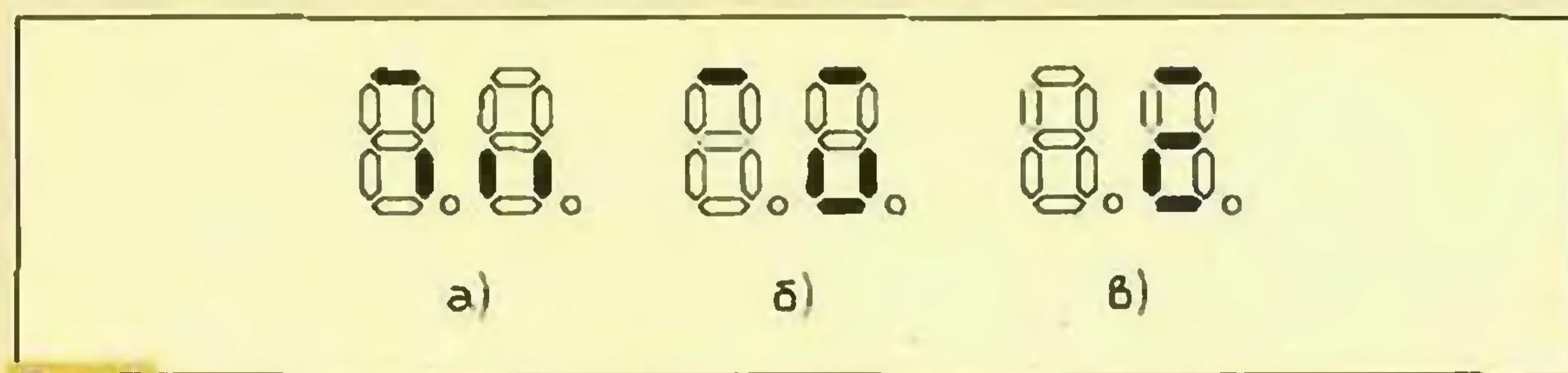


Рис. 7

№ кнопки блока А7 (рис. 6)	Стандартное наименование	Наименование в приемнике	Выполняемая функция
1	TUN+	НАСТРОЙКА+	Увеличение напряжения настройки
2	VCR	МОНО	Принудительное включение режима "МОНО" (не используется)
3	BAND	ДИАПАЗОН	Выбор диапазона
4	TUN-	НАСТРОЙКА-	Уменьшение напряжения настройки
5	CON-	БАЛАНС-	Стереобаланс правый-левый
6	CON+	БАЛАНС+	Стереобаланс левый-правый
7	PAL	ПМ/ПИЛОТ	Переключение систем полярная модуляция/пилот-тон
8	MEMO	ПАМЯТЬ	Память
9	VOL-	ГРОМКОСТЬ-	Уменьшение громкости
10	VOL+	ГРОМКОСТЬ+	Увеличение громкости
11	P-	ПРОГРАММЫ-	Перебор каналов в сторону уменьшения
12	P+	ПРОГРАММЫ+	Перебор каналов в сторону увеличения

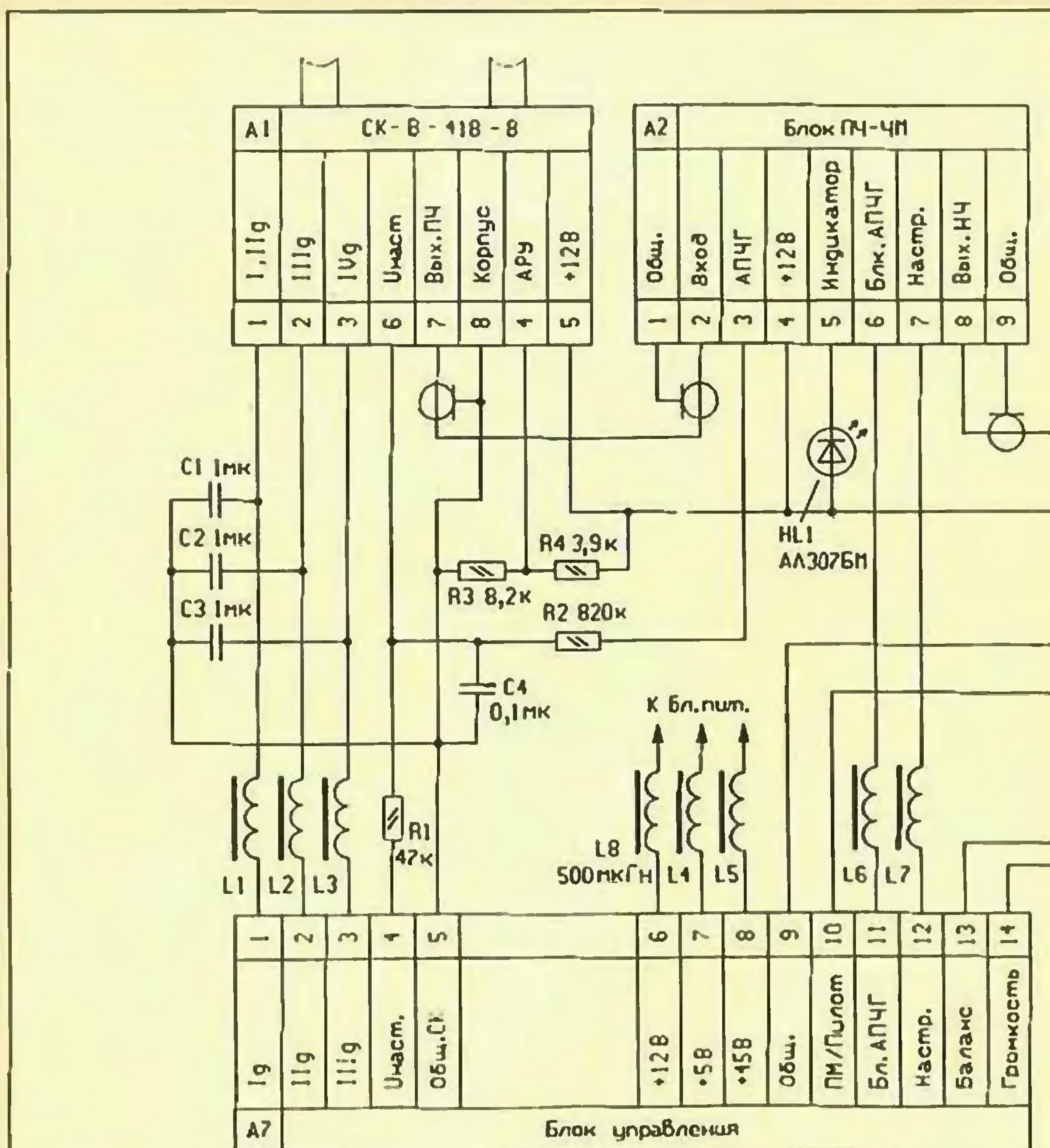


Рис. 8

Конденсаторы С9 и С30 определяют частоту ГУНа микросхем, поэтому они должны быть с возможно меньшим ТКЕ. Из старых типов можно рекомендовать КСО-Г. К остальным элементам

блока особых требований не предъявляется.

Налаживание блока А2 ПЧ-ЧМ особенностей не имеет и выполняется по стандартной методике. Конденсатор С9 должен быть припаян непосредственно к выводам 12 и 1 микросхемы К174ХА6 со стороны печатных проводников.

Налаживание блока стереодекодеров А3 заключается в подстройке частоты ГУНа резисторами R9 и R29 до надежного захвата частоты поднесущей системой ФАПЧ микросхем. Этот момент определяется по зажиганию светодиода HL2 или HL3. Резисторами R5 и R6 добиваются одинакового уровня сигналов на выходе стереодекодеров.

В блоке управления необходимо выставить опции в энергонезависимой памяти DD2. Делается это в сервисном режиме только с ПДУ. Для входа в этот режим необходимо нажать и в течение 0,5 с удерживать кнопку "СЕРВИС" ПДУ. После появления на индикаторе символов "CH" следует отпустить и повторно нажать эту кнопку. После появления символов "OP" нужно выбрать номер опции на левом индикаторе клавишей "Громкость+" или "Громкость-", а затем установить или сбросить соответствующие биты опций на правом индикаторе с помощью цифровых клавиш ПДУ. Все необходимые установки показаны на рис. 9.

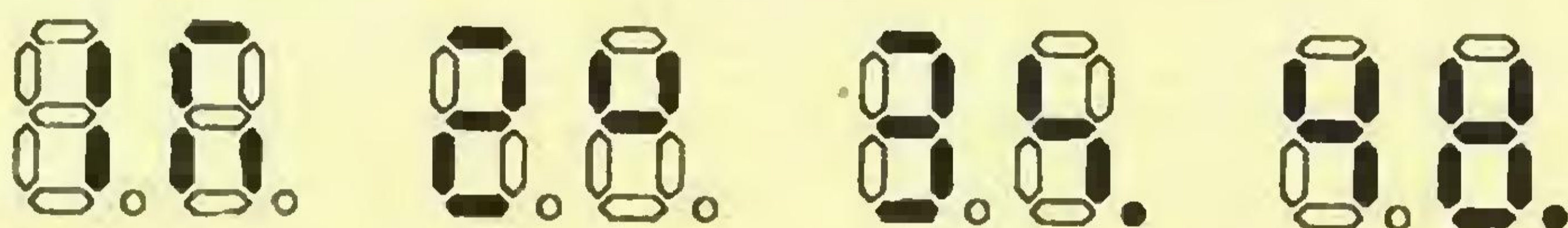
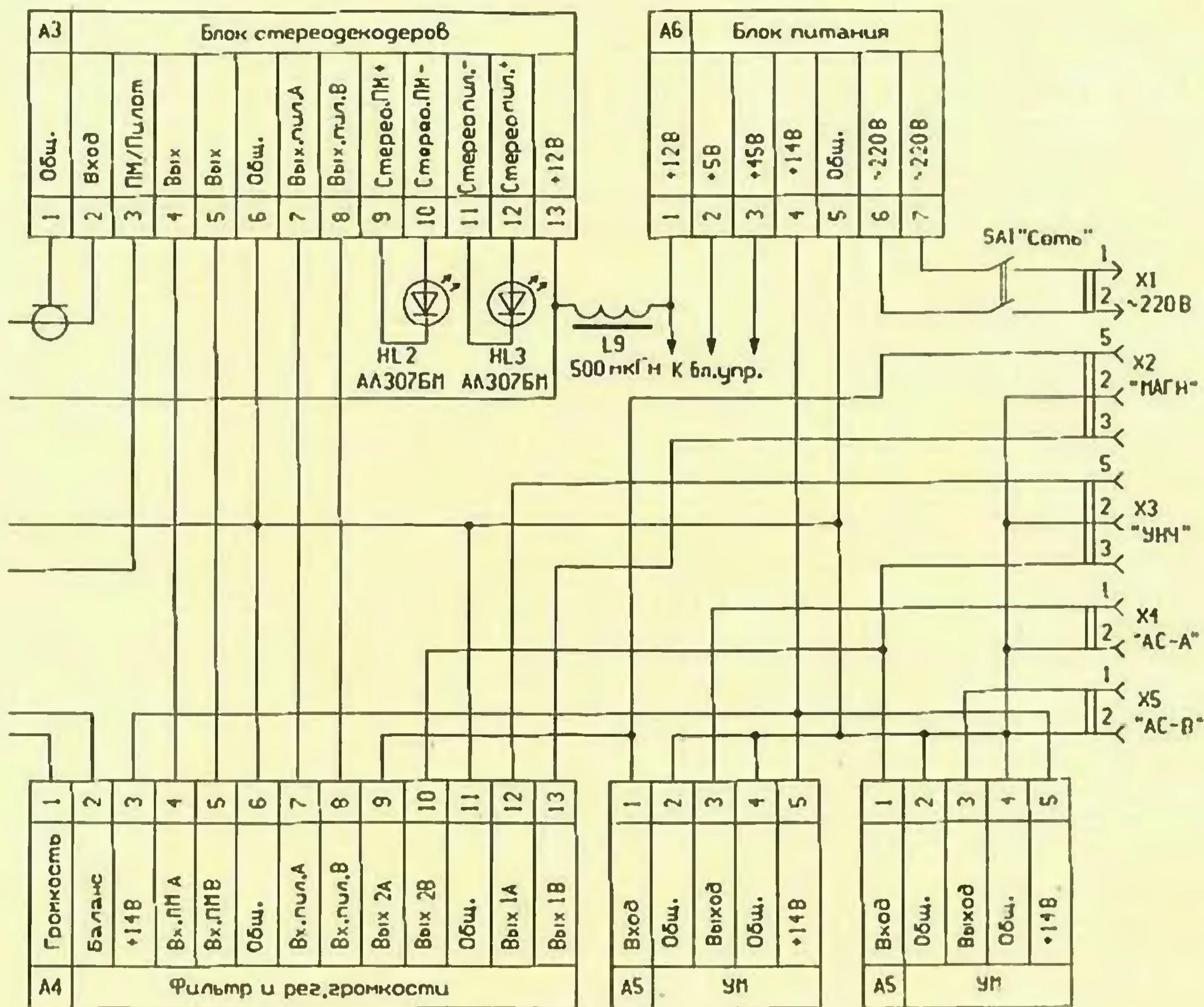


Рис. 9

После программирования каждого байта опций следует нажимать клавишу "ПАМЯТЬ" ПДУ для записи информации в энергонезависимую память.

Предварительная настройка на радиостанции осуществляется аналогично настройке телевизора 4-го поколения с системой настройки СН-44. Вначале необходимо выбрать диапазон кнопкой "ДИАПАЗОН", затем кнопкой "НАСТРОЙКА+" или "НАСТРОЙКА-" ПДУ или местной панели настроиться на желаемую станцию, а кнопкой "ПМ/Пилот" выбрать соответствующую систему. При этом индикатор начинает мигать. Включение стереодекодера для системы с полярной модуляцией индицируется светящейся точкой на правом знакоместе индикатора. Затем кнопкой "ПРОГРАММЫ-" или "ПРОГРАММЫ+" выбирают номер канала для станции в пределах от 1 до 55. Можно воспользоваться и цифровыми клавишами ПДУ. Для запоминания информации необходимо нажать клавишу "ПАМЯТЬ", при этом индикатор прекра-

щает мигание. В дальнейшем настройка на запрограммированные станции осуществляется перебором каналов в сторону увеличения или уменьшения кнопкой "ПРОГРАММЫ+" или "ПРОГРАММЫ-" соответственно. С ПДУ возможен непосредственный ввод номера канала цифровыми кнопками. Положение регуляторов громкости и стереобаланса также заносится в энергонезависимую память при нажатии кнопки "ПАМЯТЬ".

Более подробно работа контроллера КР1853ВГ1-03 и процедура настройки описаны в [3] и [4].

Суммарное потребление от источников +5 В, +12 В, +14 В — не более 0,6 А, а от источника +45 В — 0,05 А.

ЛИТЕРАТУРА

3. Интегральные микросхемы. Микросхемы для телевидения и видеотехники, вып. 2 — М.:ДОДЭКА, 1995.
4. Ельяшкевич С.А., Пескин А.Е. Телевизоры пятого поколения. Справочник. — М.:КУБК-а, Символ-Р, 1996.

МОДУЛЬНАЯ РЕКЛАМА

РЕКЛАМОДАТЕЛЯМ ЖУРНАЛА "РАДИО"

Стоимость модульной рекламы можно определить, умножив полное число символов в объявлении (включая знаки препинания и пробелы) на курс доллара в рублях на момент оплаты и на коэффициент 0,2. Полученное значение следует округлить в сторону увеличения до ближайшего целого. Вот пример для объявления в 257 символов при курсе 18 рублей: 257x18x0,2=922,4 руб. Эта сумма округляется до 923 рублей и подлежит оплате.

69 радиоконструкторов — почтой! От блока питания до компьютера своими руками! Наборы укомплектованы печатными платами и радиоэлементами. Подробности см. в "Радио", 1998, № 9, с. 94.

ВНУТРИСХЕМНЫЕ ЭМУЛЯТОРЫ ДЛЯ MCS-51. РАЗРАБОТКИ. НПФ "АСАН". (095) 286-8475.

DX-ВЕСТИ

П. МИХАЙЛОВ (RV3ASS),
комментатор
радиокомпании
"Голос России"

РОССИЯ

Дальний Восток, Сахалин. Радиостанция "Сахалин" получила для вещания собственную частоту 531 кГц, на которой работает в течение целого дня, передавая местные новости, музыку, развлекательные программы, поздравления именинникам и юбилеям, а также рекламу.

Программы "Молодежного канала" (радиостанции "Юность") из Москвы ретранслируются на Сахалине на частоте 1575 кГц.

Радио России (дальневосточный дубль по системе "Орбита-1") передается на частотах 792 кГц и 106,0 МГц.

Радиостанция "Европа Плюс Сахалин" (музыкальные программы из Москвы с добавлением местных новостей и рекламы) работает на частотах 66,86 и 102,5 МГц.

Передачи московской радиостанции "Маяк" ретранслируются здесь на частоте 103 МГц.

Радио "России — Ностальжи" (тоже ретрансляция из Москвы) вещает на частоте 104,4 МГц.

Иркутская область. Программы радиостанции "Тихий океан" (для моряков и рыбаков тихоокеанского бассейна) транслируются в 18.00—18.45 на частотах 9895 и 11 685 кГц через передатчики мощностью 1000 кВт в г. Ангарске Иркутской обл. Погода для авиаторов ("метеосправка") передается через сеть аэродромных радиостанций Сибирского региона, начиная с 25-й и 55-й минуты каждого часа на частотах 3116, 5691, 8861 и 13 267 кГц (на этих частотах используется USB-модуляция).

Санкт-Петербург. Радиостанция "Голос Православия" приступила к регулярным передачам в 15.00—16.00 на частоте 11 900 кГц (данные на сентябрь). Сила сигнала ("S") в Европейской части СНГ доходила до пяти баллов по пятибалльной шкале оценок слышимости вещательных радиостанций. Адрес станции: Радио "Голос Православия", Набер. лейтенанта Шмидта, 39, Санкт-Петербург, 199034, Россия.

Тверская область. В этом регионе работают в настоящее время следующие радиостанции. Радио России и радиостанция местной радиокомпании "Тверь" выходят в эфир поочередно на частоте 68,48 МГц. Радиостанция "Европа Плюс Тверь" занимает частоты 70,13 и 101,8 МГц. "Маяк" (Москва) и "Тверь-Экспресс" поочередно выходят в эфир на частоте 71,09 МГц. "Русское радио в Твери" (музыка из Москвы и местные новости) — на частоте 100,6 МГц. Радио "Пилот" использует частоту 102,7 МГц.

ЗАРУБЕЖНЫЕ СТРАНЫ

Азербайджан, Баку. Радиостанция "Голос Азербайджана" сменила

свою традиционную частоту 6110 кГц на новую (внедиапазонную!) — 9164,96 кГц. Вещание на арабском языке ведется в 16.00—17.00, на английском — в 17.00—17.30, на русском — в 17.30—18.00. На территории европейской части России сигналы "Голоса Азербайджана" принимаются на уровне 2,5...3 баллов по пятибалльной шкале "S".

Бразилия. Радиостанция "Рекорд" (местное вещание на португальском языке) принята в 20.00 на частоте 15 135 кГц.

Гватемала. Радиостанция "Cultural" (местное вещание на испанском языке) принята в 6.45 на частоте 3300 кГц.

Германия. Радиостанция "DeutschlandFunk" (местное вещание на немецком языке) хорошо слышна в европейской части России около 20.00 на частоте 1269 кГц.

Индия. Передачи "Всеиндийского Радио" (вещающего через передатчик в Джайпуре) приняты в 00.40 на частоте 3345 кГц, а также в 17.30 на частоте 990 кГц.

Испания. "Radio Exterior de Espana" передает DX-программу для любителей дальнего приема на испанском языке по субботам в 23.50 на частоте 9540 кГц.

Италия. Местная радиостанция "Nexus" из Милана принята в 19.30 на частоте 3985 кГц.

Музыкальная радиостанция "SWRS" ("Short Wave Relay Service") вещает по воскресеньям в 6.00—15.00 на итальянском, испанском, английском и немецком языках на частоте 11 470 кГц. Адрес для рапортов о приеме (писать на одном из указанных выше языков): **Radio SWRS, Postfach 220342, Wuppertal, 42373 Germany.**

Йемен. Радио Йемен из Адена на арабском языке хорошо слышна в Европе в 20.00-22.00 на частоте 756 кГц.

Коста-Рика. Радиостанция "Reloj" (местное вещание на испанском языке) слышна в 8.00 на частоте 4832 кГц.

Мавритания. Радио Мавритани из Нуакшота принято в 20.50 на частоте 4845 кГц.

Мозамбик. Национальное радио Мозамбика из Мапуто принято в 19.20 на частоте 3210 кГц.

Намибия. Передачи Намибийской широковещательной корпорации приняты в 21.05 на частоте 3290 кГц.

Непал. Радио Непал на английском языке вещает в 14.15—15.00 на частотах 5005 и 7165 кГц.

Нигерия. Радиостанция "Голос Нигерии" на английском языке очень хорошо слышна в Европе с 5.00 до 7.00 на частоте 15 120 кГц.

Папуа-Новая Гвинея. Радио Новая Гвинея на французском языке принято в 22.20 на частоте 7125 кГц.

Перу. Радиостанция "La Voz de la Esperanza" (местное вещание на испанском языке) принята в 1.00 на частоте 3870 кГц.

США, Аляска, Анкор-Пойнт. Радиостанция "KNLS" ("Новая жизнь") на русском языке принята в 9.33 на частоте 9615 кГц. Прием состоялся в часы, когда украинский передатчик, работающий на частоте 9620 кГц, был остановлен на профилактику.

Турция, Анкара. Радиостанция "Голос Турции" вещает на татарском языке в 16.30-16.55 на частоте 13 665 кГц.

УКРАИНА

Киев. Международное Украинское радио (иновещание на украинском языке) хорошо слышно после 12.00 на частоте 21 510 кГц через передатчик мощностью 1000 кВт в Симферополе (Крым). Радиостанция "Киевские ведомости" покинула частоту 73,64 МГц и работает теперь только на частоте 106,0 МГц. "Гала-Радио" освободило частоту 69,68 МГц (которая пока никем не используется) и перешла на 69,0 МГц.

Чернигов. Областное радио работает в городе с 12.30 до 13.00 (передаются местные новости и объявления) на частоте 69,48 МГц. Радиостанция "Новый Чернигов" использует частоту 72,34 МГц.

Хорошего приема и 73!

Универсальные корпуса (более 50 видов!), мультиметры, радиодетали, инструмент, трансформаторы, радиостанции 27 МГц и многое другое.
Для получения каталога - чистый конверт с Вашим обратным адресом.
Наш адрес: 115201 Москва в/я 4

ООО "Научно-производственная внедренческая фирма КУБ"

Оказывает услуги по:

проектированию ПЕЧАТНЫХ ПЛАТ (ПП) любой сложности;

— изготовлению ФОТОШАБЛОНОВ и П/Л сверления;

— экспрессизготовлению опытных образцов ПП;

— размещению заказов на серийное изготовление ПП;

— приобретение комплектующих к ПП;

— монтажу (ручному или автоматизированному) ПП.

Купим или арендуем растровый фотоаппарат.

Тел. (095) 330-7044; (095) 330-2010

E-mail: kub@com2com.ru

x51-СОВМЕСТИМЫЕ МИКРОКОНТРОЛЛЕРЫ ФИРМЫ ATMEL

А. ФРУНЗЕ, г. Москва

Однокристалльные микро-ЭВМ семейства x51 по-прежнему являются наиболее популярными восьмиразрядными контроллерами. Подтверждением этому служит не прекращающийся четвертый год (после публикации цикла статей о микро-ЭВМ 8051 и 8052 в нашем журнале см. список литературы к публикуемой ниже статье) поток читательских писем по этой тематике.

Но контроллеры упомянутого семейства в настоящее время производит не только Intel. Siemens, Philips, Atmel, Dallas Semiconductors и ряд других известных фирм выпускают свои версии этих микро-ЭВМ, имеющие ту же базовую архитектуру, но дополненные разнообразными периферийными узлами. В публикуемой статье рассказывается о контроллерах, выпускаемых фирмой Atmel.

Пожалуй, наиболее заметное событие последних лет на рынке микроконтроллеров, совместимых с MCS51, — успешное его завоевание фирмой Atmel. Благодаря фантастически низкой стоимости ее изделий, Atmel к 1997 г. выдвинулась в тройку основных поставщиков контроллеров упомянутого семейства. В конце прошлого года 87C51 от Intel стоил около 20 долл., а его Atmel-аналог AT89C51 можно было приобрести всего за 5...6 долл.

За счет чего же Atmel удалось так резко удешевить свои изделия? Ответ ясен при первом же взгляде на ее контроллеры — в них нет кварцевого окошка, через которое виден кристалл микросхемы. В то время как прототип имел ПЗУ, стираемое ультрафиолетовым (УФ) облучением, что требовало дорогостоящего совмещения различных микросхемотехнологий и отнюдь не дешевого корпуса с прозрачным для УФ лучей стеклом из кварца, AT89C51 (равно как и другие контроллеры Atmel) снабжен электрически перепрограммируемым ПЗУ. Технологические достижения фирмы позволили сформировать и контроллер, и ПЗУ в одном цикле. При этом число перепрограммирований заметно выше, чем у контроллеров, стираемых УФ облучением. Да и само стирание осуществляется про-

грамматором автоматически, что исключает возможность повреждения ПЗУ излишней дозой излучения. Отсутствие прозрачного окна в корпусе заметно снижает и его стоимость. Благодаря всему этому новые изделия пришлись по душе потребителю.

Правда, необходимо отметить, что алгоритмы записи/стирания электрически перепрограммируемых ПЗУ несколько сложнее, чем у предшественников, поэтому не все программаторы способны работать с ними. Однако это ограничение для многих не помеха — программаторы, изготовленные в 1996 г. и позднее, в основной своей массе "справляются" с контроллерами Atmel. Ну а те, кто не имеет доступа к таким устройствам или средств для их приобретения, могут попытаться создать программатор самостоятельно или модифицировать имеющийся под новую задачу. К тому же, если вы изготавливаете партию изделий в количестве, превышающем 10—12 шт., то выигрыш в цене за счет использования AT89xx компенсирует приобретение нового программатора. Принимая во внимание все сказанное, пользователи начали переходить на изделия Atmel.

Семейство x51-совместимых контроллеров фирмы Atmel насчитывает пока всего лишь десяток моделей. Помимо уже упоминавшегося AT89C51, это — его

малопотребляющий аналог AT89LV51, также оснащенный четырехкилобайтным ПЗУ, и их восьмикилобайтные аналоги AT89C52 и AT89LV52. В состав семейства входят не имеющие аналогов AT89C1051 и AT89C2051, снабженные соответственно одно- и двухкилобайтным ПЗУ и размещенные в 20-выводном(!) корпусе. Этого удалось достичь за счет отказа от выводов линий портов P0 и P2, часто не используемых потребителями. Часть выводов порта P1 этих контроллеров имеет повышенную нагрузочную способность и может напрямую управлять светодиодами.

Контроллеры AT89C55 и AT89LV55 снабжены ПЗУ нестандартного объема — 20 Кбайт. Нестандартный объем ПЗУ и у AT89S53 — 12 Кбайт. Кроме того, в нем появился еще один последовательный порт и дополнительные регистры SFR, в том числе чрезвычайно удобный DPTR1. И наконец, AT89S8252 и AT89LS8252 имеют на кристалле, помимо восьмикилобайтного ПЗУ, энергонезависимое ОЗУ объемом 2 Кбайт, доступное по командам MOVX. Все контроллеры выпускаются для работы в обычном и расширенном температурных интервалах как в DIP-, так и в PLCC- и TQFP-корпусах, некоторые модификации работоспособны вплоть до частоты 33 МГц и имеют сторожевой таймер.

AT89C51, AT89C52 И AT89LV51, AT89LV52

Это — стандартные микроконтроллеры, практически полностью аналогичные "классическим" 8xC51, 8xC52 и 8xL51, 8xL52. Назначение их выводов в разных корпусах показано на рис. 1. В состав рассматриваемых групп входят следующие модификации:

AT89C51-12AC, AT89C51-12JC, AT89C51-12PC, AT89C51-12QC, AT89C51-12AI, AT89C51-12JI, AT89C51-12PI, AT89C51-12QI, AT89C51-12AA, AT89C51-12JA, AT89C51-12PA, AT89C51-12QA, AT89C51-12DM, AT89C51-12LM, AT89C51-12DM/883, AT89C51-12LM/883; AT89C51-16AC,

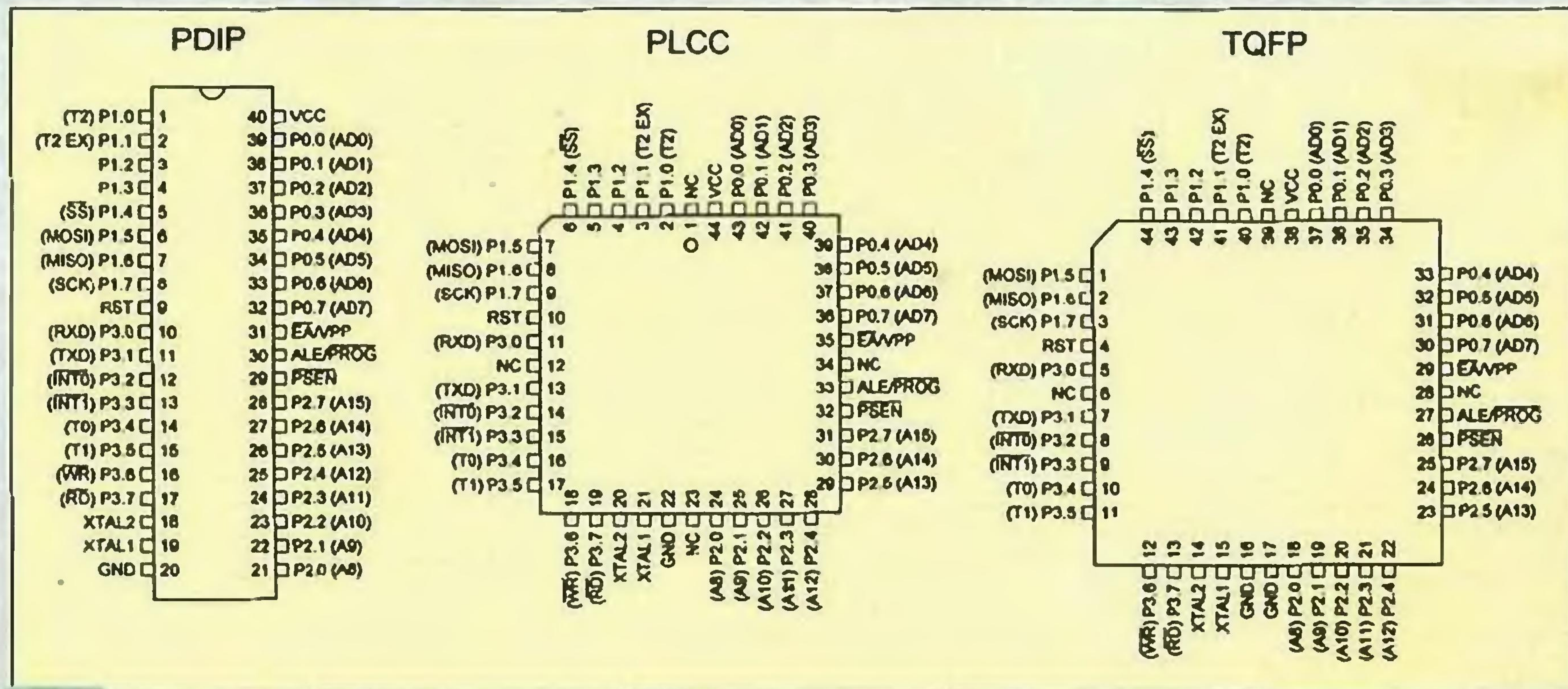


Рис. 1

Режим	Сигнал на выводе контроллера							
	RST	PSEN	ALE/PROG	EA/U _{pp}	P2.6	P2.7	P3.6	P3.7
Стирание	H	L		H/12 В	H	L	L	L
Программирование ПЗУ	H	L		H/12 В	L	H	H	H
Верификация ПЗУ	H	L	H	H	L	L	H	H
Чтение сигнатурных байтов	H	L	H	H	L	L	L	L
Установка бита защиты 1	H	L		H/12 В	H	H	H	H
Установка бита защиты 2	H	L		H/12 В	H	H	L	L
Установка бита защиты 3	H	L		H/12 В	H	L	H	L

Примечания: 1. Напряжение $U_{pp}=12$ В подают при стирании и программировании 12-вольтовых версий контроллеров, для остальных необходимо 5 В. 2. H — высокий логический уровень, L — низкий.

AT89C51-16JC, AT89C51-16PC, AT89C51-16QC, AT89C51-16AI, AT89C51-16JI, AT89C51-16PI, AT89C51-16QI, AT89C51-16AA, AT89C51-16JA, AT89C51-16PA, AT89C51-16QA; AT89C51-20AC, AT89C51-20JC, AT89C51-20PC, AT89C51-20QC, AT89C51-20AI, AT89C51-20JI, AT89C51-20PI, AT89C51-20QI; AT89C51-24AC, AT89C51-24JS, AT89C51-24PC, AT89C51-24QC, AT89C51-24AI, AT89C51-24JI, AT89C51-24PI, AT89C51-24QI; AT89LV51-12AC, AT89LV51-12JC, AT89LV51-12PC, AT89LV51-12AI, AT89LV51-12JI, AT89LV51-12PI;

AT89C52-12AC, AT89C52-12JC, AT89C52-12PC, AT89C52-12QC, AT89C52-12AI, AT89C52-12JI, AT89C52-12PI, AT89C52-12QI, AT89C52-12AA, AT89C52-12JA, AT89C52-12PA, AT89C52-12QA, AT89C52-12DM, AT89C52-12LM, AT89C52-12DM/883, AT89C52-12LM/883; AT89C52-16AC, AT89C52-16JC, AT89C52-16PC, AT89C52-16QC, AT89C52-16AI, AT89C52-16JI, AT89C52-16PI, AT89C52-16QI, AT89C52-16AA, AT89C52-16JA, AT89C52-16PA, AT89C52-16QA; AT89C52-20AC, AT89C52-20JC, AT89C52-20PC, AT89C52-20QC, AT89C52-20AI, AT89C52-20JI, AT89C52-20PI, AT89C52-20QI; AT89C52-24AC, AT89C52-24JC, AT89C52-24PC, AT89C52-24QC, AT89C52-24AI, AT89C52-24JI, AT89C52-24PI, AT89C52-24QI; AT89LV52-12AC, AT89LV52-12JC, AT89LV52-12PC, AT89LV52-12AI, AT89LV52-12JI, AT89LV52-12PI.

Объем ПЗУ микроконтроллеров AT89C51 и AT89LV51 — 4, AT89C52 и AT89LV52 — 8 Кбайт, ОЗУ — соответственно 128 и 256 байт, число таймеров-счетчиков — соответственно 2 и 3 (по 16 бит), векторов прерываний — 6 и 8. Все модификации контроллеров имеют один последовательный и четыре параллельных порта ввода/вывода.

Полное обозначение микроконтроллера содержит две части. Первая состоит из набора букв и цифр, в котором первые две буквы (AT) обозначают название фирмы (Atmel), следующие за ними число 89 — семейство (по терминологии Atmel), одна или две буквы — категорию по потребляемой мощности (C — нормальное, LV — пониженное потребление), еще одно число (в данном случае — 51, 52) — подсемейство.

Во второй части обозначения указываются тактовая частота в мегагерцах

(двузначное число), тип корпуса и интервал рабочих температур. Буквой A (второй элемент) обозначают 44-выводный корпус TQFP (44A), Q — 44-выводный PQFP (44Q), J — 44-выводный PLCC (44J), L — 44-выводный LCC (44L), D — 40-выводный Cerdip (40D6), P — 40-выводный PDIP (40P6). Рабочий интервал температур (третий элемент обозначения) кодируют буквами C (0...+70 °C), I (-40...+85 °C), A (-40...+125 °C) и M (-55...+125 °C). Таким образом, из маркировки, например, AT89C51-12AC следует, что этот контроллер с нормальным энергопотреблением рассчитан на работу с тактовой частотой 12 МГц, выполнен в 44-выводном корпусе 44 A и может эксплуатироваться при температуре от 0 до +70 °C. AT89C51-20PI обозначает контроллер с нормальным энергопотреблением и тактовой частотой 20 МГц, выполненный в корпусе 40P6 для работы в интервале температур — -40...+85 °C. AT89LV51-12JC — изделие с пониженным энергопотреблением и тактовой частотой 12 МГц в корпусе 44J для работы при температуре от 0 до +70 °C, а AT89C52-16QA — контроллер с нормальным энергопотреблением и тактовой частотой 16 МГц в корпусе 44Q для работы в интервале температур -55...+125 °C.

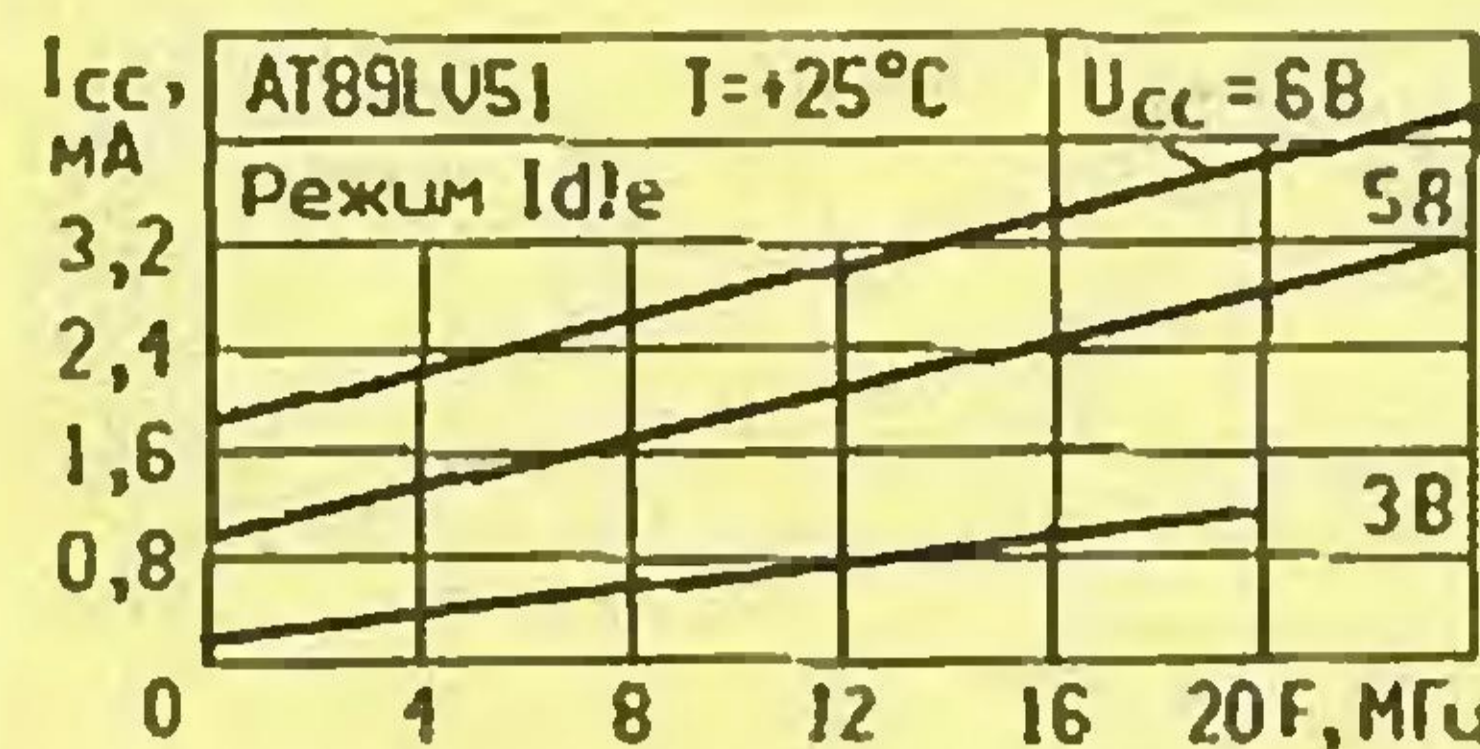
Рабочее напряжение большинства контроллеров рассматриваемых подсемейств — от 4 до 6 В. Исключения составляют AT89C51-12DM, AT89C51-12LM, AT89C51-12DM/883, AT89C51-12LM/883, AT89C52-12DM, AT89C52-12LM, AT89C52-12DM/883, AT89C52-12LM/883 и AT89LV51-12AC, AT89LV51-12JC, AT89LV51-12PC, AT89LV52-12AC, AT89LV52-12JC, AT89LV52-12PC (2,7...6 В).

Каковы же отличия микроконтроллеров фирмы Atmel от их Intel-прототипов, подробно рассмотренных в [1, 2]?

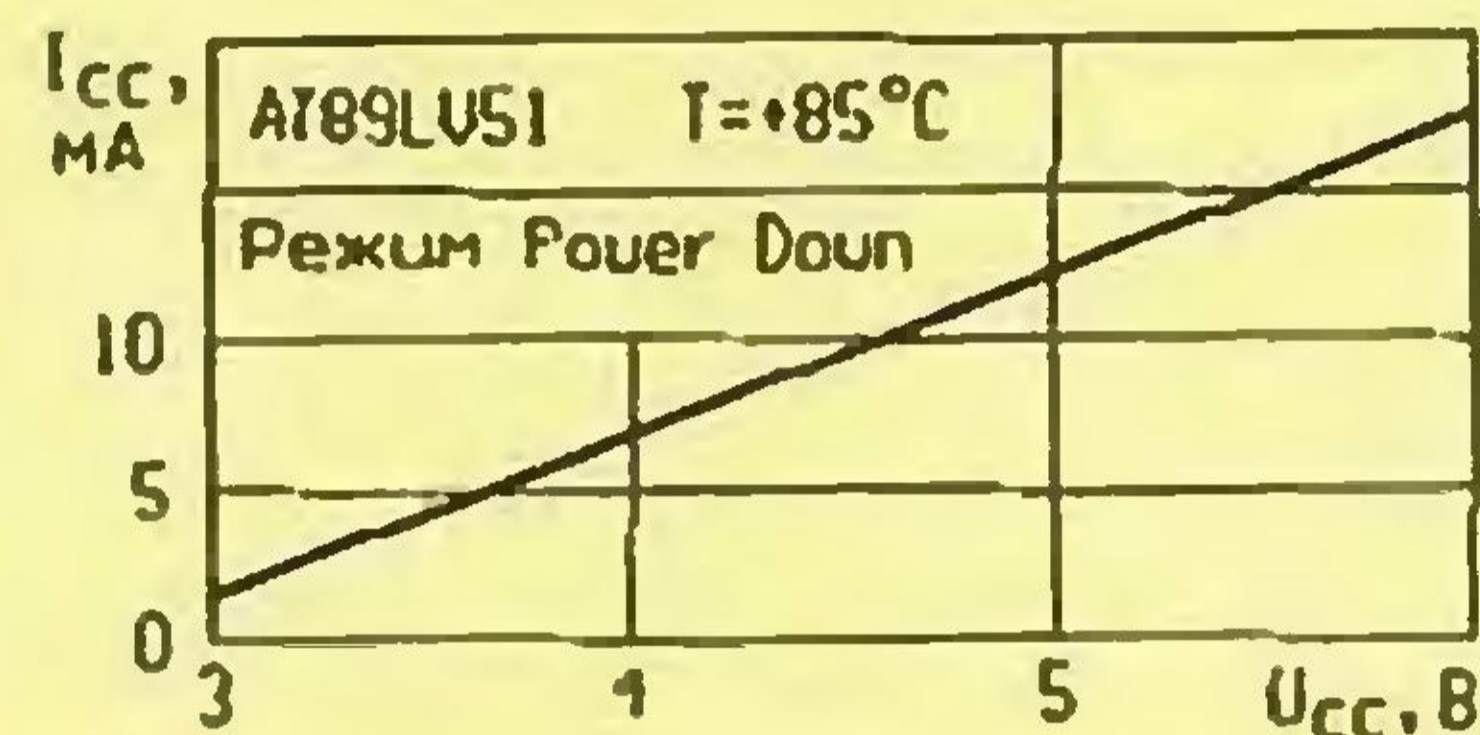
В первую очередь, необходимо отметить более высокую нагрузочную способность их выводов, позволяющую соединять с каждым из них до шести стандартных TTL-входов. Максимальный входной



а



б



в

Рис. 2

ток может достигать 10 мА, однако суммарный ток через выводы порта P0 не должен превышать 26, остальных — 15 мА. Максимальный суммарный ток через все выводы — не более 71 мА.

Напряжения на входах относительно общего провода — от -1 до +7, максимальное рабочее напряжение — 6,6 В (в режиме Power Down допустимо его снижение до 2 В). Потребляемый ток

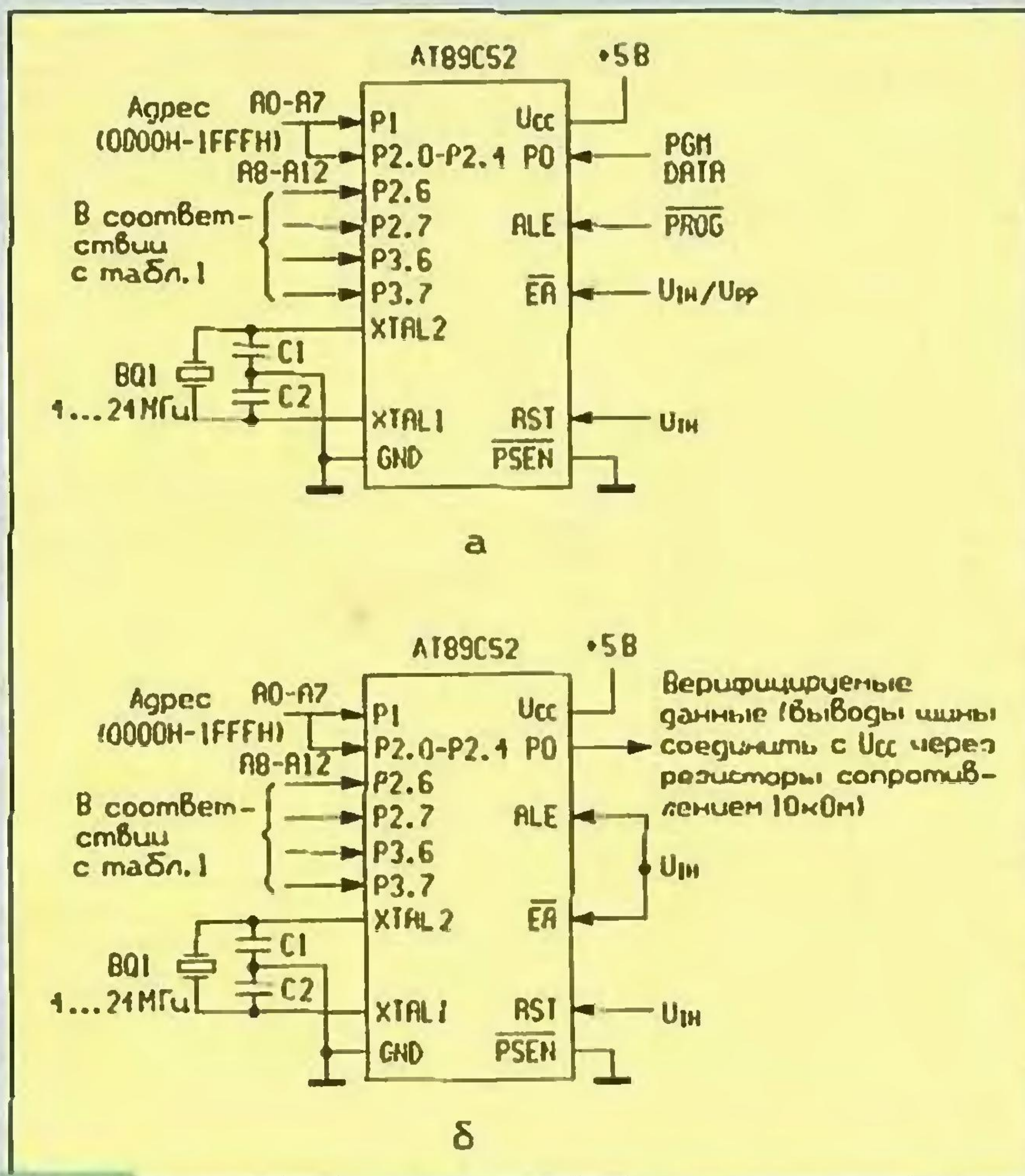


Рис. 3

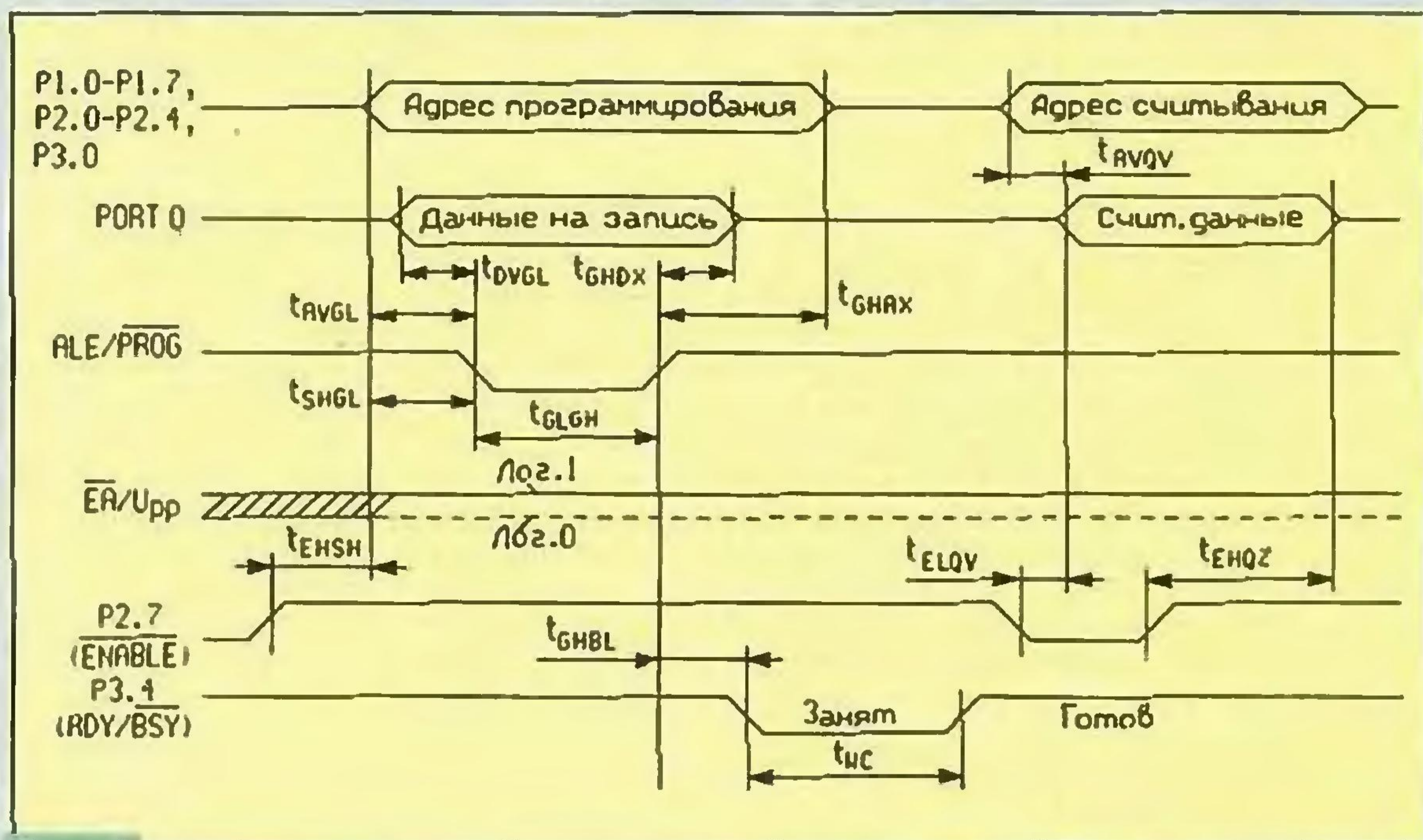


Рис. 4

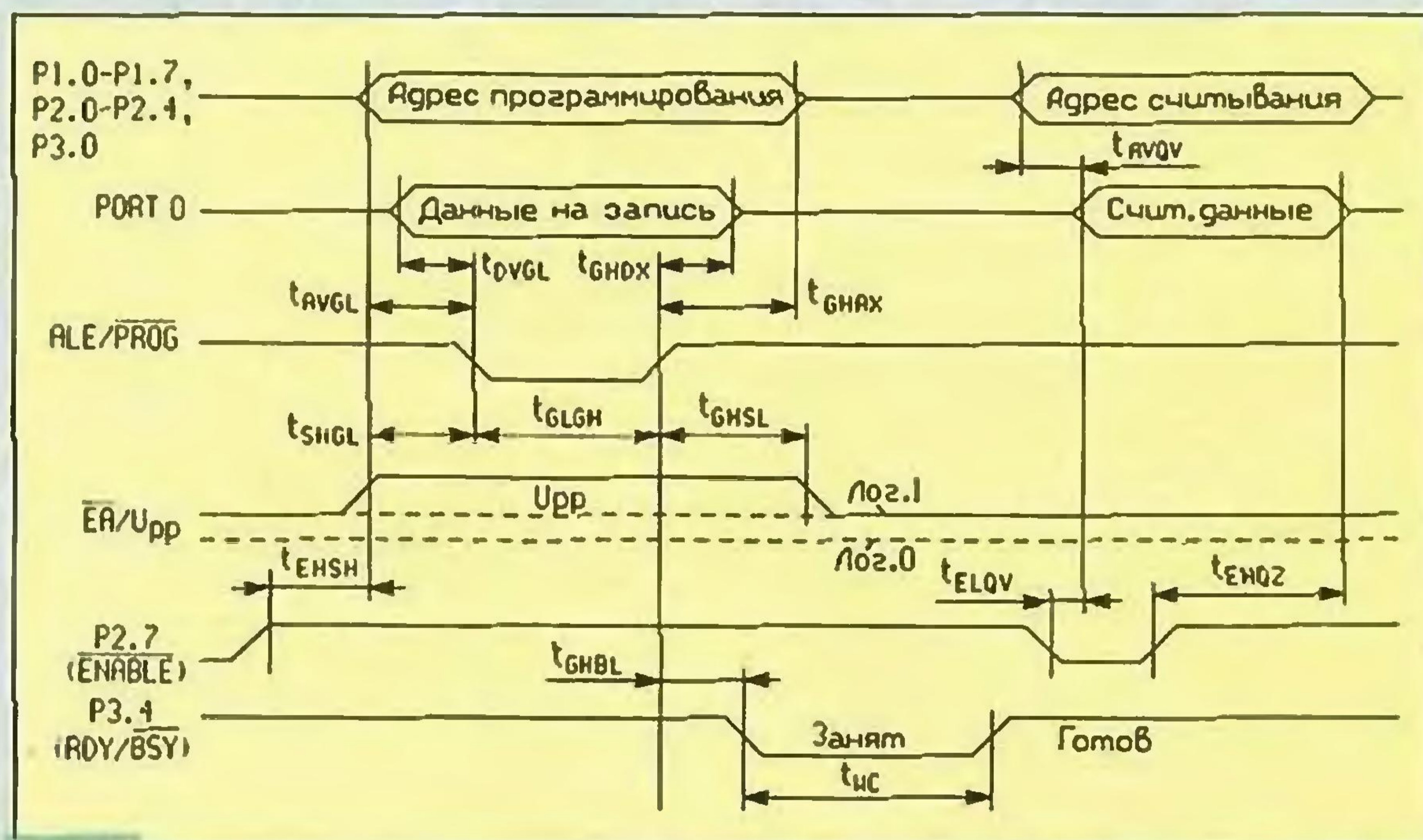


Рис. 5

AT89C51, AT89C52 на частоте 12 МГц при напряжении питания 6 В не превышает 20, в режиме Idle — 5 мА, в режиме Power Down — 100 мкА при 6 и 40 мкА при 3 В. Зависимость потребляемого AT89LV51, AT89LV52 тока от напряжения питания и частоты изображена на рис. 2 (а — в активном режиме, б — в режиме Idle, в — в режиме Power Down).

В микроконтроллерах 8xC51 сигнал ALE вырабатывается с постоянной частотой, в шесть раз меньшей частоты генератора, исчезая лишь при обращении к внешней памяти данных. В AT89C51, AT89C52 возможно программно запретить выдачу этого сигнала, установив в 1 бит 0 SFR-регистра, находящегося по адресу 8E. При этом сигнал ALE будет появляться лишь при выполнении команд MOVX, MOVC (либо при работе с внешней памятью программ, если она имеется в системе). В остальных случаях на выводе будет присутствовать напряжение высокого уровня. В AT89LV51, AT89LV52 возможность подавления вывода сигнала ALE не предусмотрена.

Следует также отметить отсутствие в рассматриваемых контроллерах регистра IPH и, как следствие этого, наличие всего лишь двуприоритетной, а не четырехприоритетной системы прерываний. Однако, как показывает практика, для по-

давляющего большинства пользователей это не является большой потерей.

ПРОГРАММИРОВАНИЕ AT89C51, AT89C52 И AT89LV51, AT89LV52

Контроллеры AT89C51 и AT89C52 рассчитаны на программирование либо 5-, либо 12-вольтными импульсами. У первых из них вторая строка маркировки на корпусе заканчивается на -5, у вторых дефис с числом во второй строчке отсутствуют. Сигнатурные байты для первых следующие: (030H) — 1EH, (031H) — 51H, (032H) — 05H. Вторые отличаются содержанием байта (032H) — в нем записано не 05H, а 0FFH. Контроллеры AT89LV51, AT89LV52 выпускаются только в расчете на программирование 12-вольтными импульсами. Их сигнатуры — (030H) — 1EH, (031H) — 61H, (032H) — 0FFH.

Контроллеры поставляются потребителю с очищенным ПЗУ, т.е. все его ячейки содержат код 0FFH, и контроллер готов к занесению в него информации. В противном случае перед программированием необходимо провести цикл стирания. Для этого на выводы контроллера следует подать сигналы в соответствии с табл. 1 и стереть информацию отрицательным импульсом длительностью не менее 10 мс, приложенным к выводу ALE/PROG.

Цикл записи осуществляется следующим образом. На соответствующие входы портов P1 и P2 подаются адресную информацию, на входы P0 — байт данных. Сигналы на остальных входах должны соответствовать табл. 1, частота генератора — не ниже 4 МГц (напомним, что изделия фирмы Atmel — полностью статические, поэтому в обычном режиме ниже значение рабочей частоты не оговаривается).

Схемы включения микроконтроллеров при программировании (а) и верификации (б) изображены на рис. 3, временные диаграммы сигналов циклов программирования и верификации для 12-вольтных версий AT89C51, AT89C52 и AT89LV51, AT89LV52 — на рис. 4, для 5-вольтных — на рис. 5. Отметим, что для корректной верификации выводы порта P0 должны быть соединены с проводом питания через резисторы сопротивлением 10 кОм. Естественно, при установленных битах защиты верификация невозможна.

Значения напряжения U_{pp} и длительности импульсов и задержек при программировании flash-памяти и верификации должны быть следующими (при напряжении питания $U_{CC} = 5 В \pm 10\%$ и $T = +21...+27\text{ }^\circ\text{C}$):

Напряжение программирования (U_{pp}), В	11,5...12,5*
Ток программирования (I_{pp}), мА	1
Частота генерации ($1/t_{CLCL}$), МГц	4...24
Время предустановки адреса (t_{AVGL}), не менее	$48t_{CLCL}$
Время задержки адреса (t_{GNAX}), не менее	$48t_{CLCL}$
Время предустановки данных (t_{DVGL}), не менее	$48t_{CLCL}$
Время задержки данных (t_{GNDX}), не менее	$48t_{CLCL}$
Время задержки установки U_{pp} (t_{ENSH}) относительно вывода P2.7, не менее	$48t_{CLCL}$
Время задержки PROG (t_{SHGL}), мкс, не менее	10
Время задержки снятия U_{pp} (t_{GNSL}), мкс, не менее	10*
Длительность PROG (t_{CLGH}), мкс	1...110
Задержка считываемых данных относительно адреса (t_{AVQV}), не более	$48t_{CLCL}$
Задержка данных относительно ENABLE (t_{ELQV}), не более	$48t_{CLCL}$
Удержание данных (t_{ENQZ})	0... $48t_{CLCL}$
Задержка установления BUSY (t_{GNBL}), мкс, не более	1
Длительность внутреннего цикла записи (t_{HC}), мс, не более	2

Значения, отмеченные знаком *, используются только для программирования 12-вольтных версий контроллеров.

Импульс на входе ALE/PROG не программирует ПЗУ непосредственно, а лишь запускает внутреннюю систему программирования. Процесс занесения одного байта занимает примерно 1,5 мс. Для того чтобы программирующее устройство могло точно определить момент, когда закончился внутренний цикл программирования, Atmel предусмотрела так называемые режимы DATA Polling и Ready/Busy. В первом случае после подачи импульса программирования на вход PROG рекомендуется считать содержимое старшего бита записываемого байта (линия P0.7) и сравнивать с тем, что было

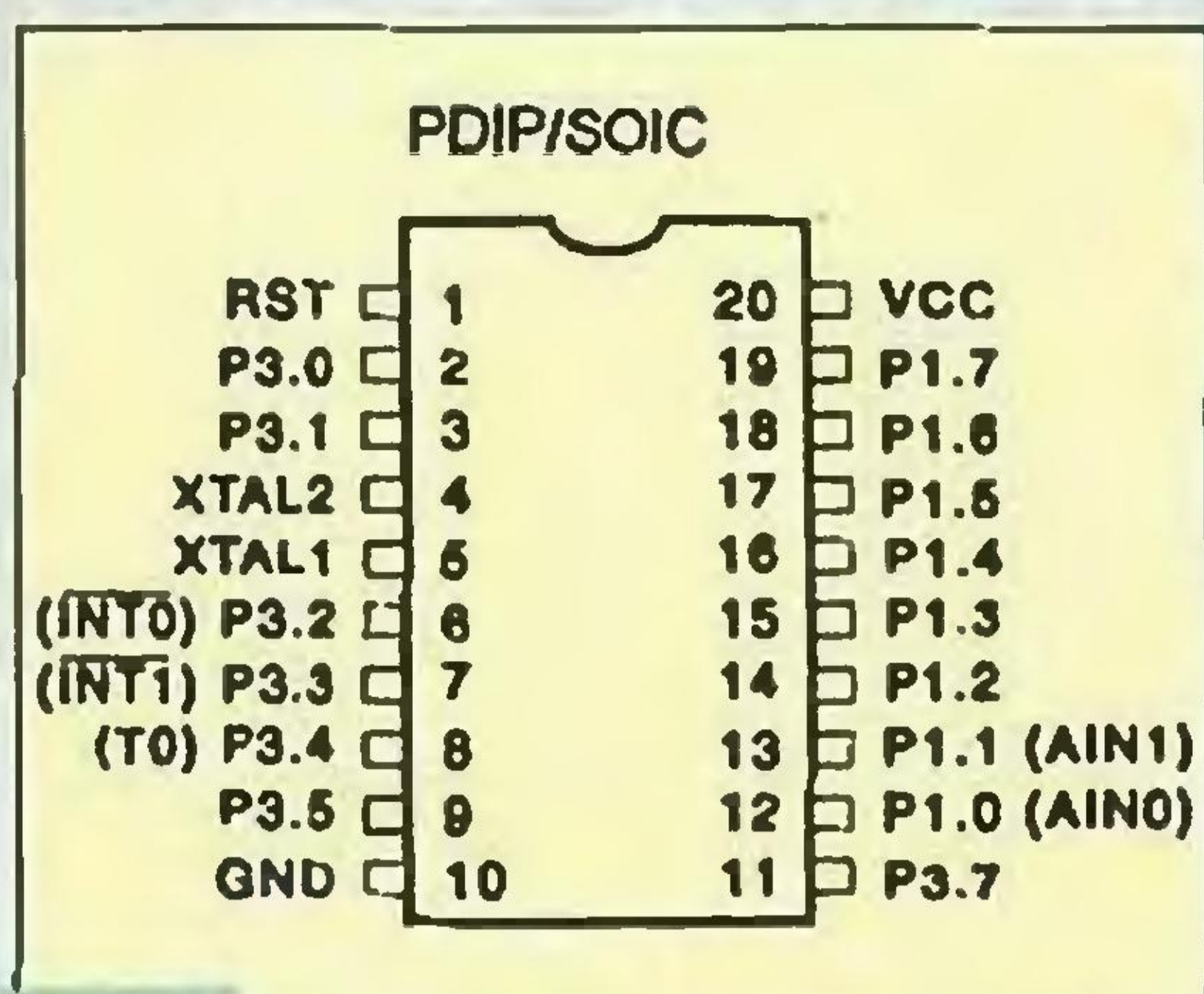


Рис. 6

подано на запись. До тех пор, пока цикл внутренней записи не закончится, верификация бита P0.7 будет давать ложный результат, и только после завершения записи считанное значение будет соответствовать записывавшемуся.

Еще одним индикатором окончания цикла внутренней записи может быть чтение состояния вывода P3.4 микроконтроллера после импульса программирования. До тех пор, пока уровень сигнала на этом выходе будет низким, контроллер не готов к верификации и записи следующего байта. Высокий уровень сигнала индицирует завершение внутреннего цикла записи и разрешает верификацию.

В остальном контроллеры AT89C51, AT89C52 и AT89LV51, AT89LV52 аналогичны своим Intel-прототипам.

AT89C1051

Этот контроллер, полностью программно совместимый с семейством MCS51, выпускается в 20-выводном корпусе (рис. 6), что стало возможным, как отмечалось, вследствие отказа от использования линий портов P0 и P2 (а также P3.6, о чем будет сказано ниже). Буква P во второй части наименования контроллера обозначает 20-выводный корпус PDIP, S — корпус SOIC с таким же числом выводов. Выпускаются восемь модификаций контроллера: AT89C1051-12PC, AT89C1051-12SC, AT89C1051-12PI, AT89C1051-12SI, AT89C1051-24PC, AT89C1051-24SC, AT89C1051-24PI, AT89C1051-24SI.

AT89C1051 содержит электрически перепрограммируемое ПЗУ объемом 1 Кбайт, внутреннее ОЗУ объемом 64 байт, 15 линий ввода-вывода, один таймер-счетчик (16 бит), три вектора прерываний и аналоговый компаратор. Поддерживаются режимы Idle и Power Down. Выводы портов — сильноточные и допускают прохождение через них тока до 20 мА. Это позволяет использовать их для непосредственного управления светодиодами индикаторами, однако суммарный ток через все линии порта не должен превышать 80 мА.

ЛИТЕРАТУРА

1. Фрунзе А., Хоркин С. Однокристальные микро-ЭВМ семейства 8051. — Радио, 1994, № 8, с. 18, 19; № 9, с. 13—15; № 10, с. 16—19; № 11, с. 18—21; № 12, с. 25—27; 1995, № 1, с. 23—25; № 2, с. 22, 23.
2. Фрунзе А., Хоркин С. Однокристальные микро-ЭВМ семейства 8052. — Радио, 1995, № 2, с. 19—23; № 3, с. 28—31.

(Продолжение следует)

КОМПЬЮТЕР — С КОМФОРТОМ!

А. ЛОМОВ, г. Москва.

Как правильно организовать пространство жесткого диска? Как лучше сконфигурировать память машины? Каким образом защититься от сбоев в работе компьютера и что нужно делать, если беда все же случилась? Подобными вопросами задаются почти все начинающие пользователи ПК, но, как это ни странно, авторы книг и руководств по компьютерной технике обычно не утруждают себя подробными ответами на них. Одна из попыток заполнить этот пробел — статья, предлагаемая вниманию читателей. В ней они найдут рекомендации по настройке программной конфигурации ПК, делающей работу с ним удобной, по профилактическому и аварийному обслуживанию компьютера. Заинтересовавшиеся могут обратиться к циклу статей на ту же тему, опубликованному автором в журнале "Hard'n'Soft" [1].

ОРГАНИЗАЦИЯ ПРОСТРАНСТВА ЖЕСТКОГО ДИСКА

Настройка компьютера — процесс довольно длительный, он может отнять несколько часов времени. Начать его лучше всего с самой трудоемкой операции — разметки жесткого диска, главного хранилища информации в компьютере.

Сегодня редко можно встретить "винчестер" емкостью менее 1 Гбайт. Оставлять его не разбитым на несколько логических дисков нежелательно по двум причинам. Во-первых, трудно ориентироваться в многих сотнях мегабайт данных (системных и прикладных программ, игр, рабочих файлов), в буквальном смысле сброшенных в одну кучу. Во-вторых, с увеличением емкости диска возрастает минимальный размер блока дисковой памяти (кластера), а как известно, любой файл занимает целое число таких блоков, даже файлу длиной в один байт отдается весь кластер. Это приводит к неоправданному "разбазариванию" дискового пространства. Полностью избавиться от потерь невозможно. Надо сказать, что они могут быть весьма существенными — до десятков и даже сотен мегабайт, в зависимости от емкости конкретного диска, числа файлов и каталогов на нем и других факторов.

Многим пользователям хотелось бы знать точную величину "кластерных" потерь на своем "винчестере". Сделать это достаточно просто. Прежде всего подсчитывают (например, с помощью команды DIR с соответствующими ключами) видимый размер всех имеющихся на диске файлов и каталогов. Затем вычисляют фактический объем занятого дискового пространства. Эту операцию может взять на себя программа CHKDSK. Далее сопоставляют полученные результаты. Их разность и составит величину потерь.

В Windows 95 потери можно оценить с помощью программы ScanDisk. По окончании проверки диска она открывает окно "Результаты работы ScanDisk", в котором имеются все необходимые цифры.

Все данные, которые могут располагаться на жестком диске, можно условно разделить на три большие группы. К первой относятся все системные программы и файлы: ядро операционной системы, программы из комплекта ее

поставки, драйверы устройств, утилиты, программы-оболочки и т. п. Следующая группа — прикладные программы: текстовые процессоры, электронные таблицы, СУБД и прочее. И, наконец, последняя категория — рабочие файлы пользователя. Исходя из этого, удобно разбить "винчестер" именно на три логических диска.

Деление производят с помощью программы FDISK, входящей в комплекты поставки большинства версий DOS и Windows 95. Один логический диск (системный) создается в первичном DOS-подразделении (Primary DOS-partition), остальные два — в расширенном DOS-подразделении (Extended DOS-partition). Все полученные диски форматируют, пользуясь программой FORMAT. Имейте в виду, что операции деления и форматирования приводят к потере всех данных, располагавшихся на "винчестере", поэтому перед началом работы необходимо сохранить нужную информацию на других носителях (например, переписать на дискеты).

Пользователи DOS и Windows 3.x могут разместить данные на логических дисках примерно следующим образом:

Диск C: [SYSTEM] — DOS, Norton Commander, утилиты (NU, архиваторы, антивирусы и т. п.), драйверы устройств, сервисные программы (см. [2]), прочие системные программы и файлы.

Диск D: [WINDOWS] — Windows 3.x, Word, Excel, другие приложения Microsoft Office, CorelDRAW! и прочие приложения Windows.

Диск E: [WORK] — рабочие файлы, пользовательские данные, прикладные программы для DOS.

В квадратных скобках для каждого из них указаны рекомендуемые метки тома.

Очень важно удачно выбрать соотношение емкостей дисков. Если общий объем "винчестера" менее 1 Гбайт, то диску C: выделяют примерно 20, диску D: — 30, а диску E: — 50 % имеющейся памяти. На "винчестерах" большего объема диску C: отводят 200...250, а диску D: — 300...500 Мбайт, все остальное (не менее половины общего объема) достается диску E:.

В DOS и ранних версиях Windows 95 емкость логического диска не может быть более 2 Гбайт из-за использования 16-разрядной таблицы размещения файлов (FAT16). Поэтому для работы с этими системами не имеет смысла приобретать жесткий диск емкостью более 2,5...3 Гбайт.

ОС Windows 95 OSR2 поддерживает 32-разрядную FAT, что, в принципе, допускает доводить объем логического диска до 2 Тбайт (в 1024 раза больше, чем с FAT16) и позволяет использовать дисковое пространство более рационально. Однако эта возможность реализована в системе далеко не безупречно и далеко не все пользователи ей доверяют.

Тем, кто использует Windows 95 (как OSR2, так и более ранние версии), можно предложить такую схему организации "винчестера":

Диск C: [System] — Windows 95, системные программы, каталог DOS (если не удален), Norton Commander.

Диск D: [Win95Apps] — объемные Windows-приложения: Microsoft Office 95/97, CorelDRAW! 6.0 — 8.0 и прочее.

Диск E: [Work] — рабочие файлы, пользовательские данные, прикладные программы для DOS, мелкие приложения Windows, игры.

Соотношение емкостей логических дисков рекомендуется такое же, как при работе с Windows 3.x, но на "винчестерах" большой емкости объем диска C: можно довести до 350, а D: — до 600 Мбайт.

Если Windows 95 устанавливается на компьютер, где ранее была установлена DOS, полезно оставить на диске каталог старой операционной системы. Целесообразно сохранить также и оболочку Norton Commander, либо обзавестись ее специальной версией для Windows 95. Проводник по Windows (Windows Explorer) — все-таки не лучшее средство для управления файлами.

ОРГАНИЗАЦИЯ ПАМЯТИ ПРИ РАБОТЕ С DOS

Хотя Windows 95 стремительно привлекает к себе все новых и новых пользователей, многие, как ни в чем не бывало, продолжают работать под управлением "старой доброй" DOS. Однако современные компьютеры постоянно оснащаются новыми разновидностями дополнительных устройств, нуждающихся в резидентных драйверах, и перед пользователями DOS остро встает проблема недостаточного объема оперативной памяти.

Большинство сравнительно новых версий DOS поддерживает многовариантную автоконфигурацию, т. е. позволяет создавать несколько конфигураций памяти, выбираемых оператором при загрузке системы. В стартовых файлах CONFIG.SYS и AUTOEXEC.BAT каждая из них описывается соответствующими блоками команд.

В общей для всех конфигураций части файла CONFIG.SYS должны быть следующие строки (предполагается, что файлы комплекта поставки DOS находятся в каталоге C:\MSDOS622):

```
DEVICE=C:\MSDOS622\HIMEM.SYS
DOS=HIGH, UMB
```

Драйвер HIMEM.SYS позволяет пользоваться так называемой расширенной (extended) памятью. Вторая строка разрешает DOS загрузить свои системные файлы в верхнюю область памяти (Upper Memory Block — UMB). Всегда, когда это возможно, нужно стараться использовать для резидентных программ именно эту область. Для этого в файле CONFIG.SYS следует привычное DEVICE заменить на DEVICEHIGH, а в AUTOEXEC.BAT перед именем программы ставить директиву LH (LOADHIGH).

Ниже приведен список типовых конфигураций, реализуемых на различных компьютерах. В скобках указаны их возможные названия в стартовом меню.

1. Стандартная (STANDARD). Предназначена для запуска небольших DOS-программ из оболочки Norton Commander. Свободный объем обычной памяти — не менее 605 Кбайт. На некоторых компьютерах такого значения можно достичь только с помощью драйвера EMM386.EXE с опциями NOEMS и HIGHSCAN, но без особой необходимости лучше этого не делать, так как некоторым программам нужна дополнительная (expanded) память, которую обеспечивает только опция RAM.

2. Для работы в Windows 3.x (WINDOWS, WINDOWS MULTIMEDIA). Если компьютер располагает средствами мультимедиа, лучше всего задействовать их, а среду Windows сконфигурировать под их использование. Драйвер EMM386.EXE применяется с параметром NOEMS.

3. Для работы с устройствами мультимедиа в DOS (DOS MULTIMEDIA).

4. Для работы с дисководом CD-ROM в DOS (DOS CD, CD-ROM ONLY, SETUP FROM CD). Рекомендуется для установки программ с компакт-дисков. Минимальный объем свободной DOS-памяти — 600 Кбайт.

5. Для игр (GAMES). Минимальное число резидентных программ. EMM386.EXE обязательно с опцией RAM.

6. Специальная, например, для разработки приложений (SPECIAL, DEVELOPER'S ENVIRONMENT). В ней создается окружение, наиболее удобное для решаемой задачи. Можно задействовать CD-ROM, установить пути к модулям используемых систем программирования. Можно не гнаться за свободной памятью, достаточно 575...590 Кбайт.

7. Сервисная (SERVICE). Предназначена для обслуживания жесткого диска. Более подробно о ней рассказано в [2].

Стартовое меню DOS для мультимедиа-компьютера может включать все вышеописанные конфигурации. На компьютере, оснащенном приводом CD-ROM без аудиокарты, может отсутствовать третья, а на не имеющем его вообще — и четвертая конфигурация.

Для программ, интенсивно работающих с диском (компиляторов, переводчиков, средств проверки правописания), можно с помощью драйвера RAMDRIVE.SYS создать в ОЗУ виртуальный диск, скорость обмена данными с которым намного выше, чем с обычным магнитным, да и детали привода не изнашиваются.

Заметно повышает скорость общения с жестким диском его кэширование. В составе MS-DOS 6.x имеется драйвер SMARTDRV.EXE, организующий в ОЗУ кэш-буфер обмена данными с "винчестером", что заметно сокращает число фактически выполняемых операций чтения данных с диска и записи на него.

РУСИФИКАЦИЯ КОМПЬЮТЕРА

Пользователь, работающий с компьютером, должен иметь возможность набирать тексты, читать сообщения, называть файлы и каталоги на родном языке. Многие успели ощутить преимущества русскоязычных версий DOS, Norton

Commander, Windows 3.x и Windows 95, но некоторые продолжают использовать оригинальную американскую версию DOS, а русский вариант системы Windows 95 (и не только ее) русифицирован далеко не на уровне ядра.

В DOS и Windows 95 предусмотрена настройка систем на языки и стандарты различных стран. Например, для того, чтобы русифицировать клавиатуру и экран в этих ОС, необходимо вписать в общей сложности пять строк в файлы CONFIG.SYS и AUTOEXEC.BAT. Требуются файлы KEYBRD3.SYS, KEYB.COM, DISPLAY.SYS, EGA3.CPI, COUNTRY.SYS. Автор заменил первые четыре резидентным драйвером CYRILLIC.COM, который выполняет ту же самую функцию: перепрограммирует клавиатуру и экран на альтернативной кодировке ГОСТ (codepage 866) вместо американской ASCII (codepage 437), устанавливаемой по умолчанию. Аналогичных драйверов на рынке очень много. В итоге для русификации достаточно двух строк: первая (в файле CONFIG.SYS) COUNTRY=07,866,C:\MSDOS622\COUNTRY.SYS вторая (в AUTOEXEC.BAT) LH C:\SERVICE\DRV\CYRILLIC

Имена каталогов могут быть и другими (в зависимости от реального размещения файлов).

РАЗМЕЩЕНИЕ ДАННЫХ

Тот, кто работает с большим количеством бумаг, поймет меня с полуслова. Хорошо, когда все документы разложены по папкам, подшиты в скоросшиватели и помещены в ящики в строгом соответствии с назначением, а не пылятся в одной куче. Хотя, например, текстовый процессор Microsoft Word 95/97 по умолчанию сохраняет создаваемые документы в папке "Мои документы", это вовсе не означает, что в ней должно храниться все без разбора. Гораздо лучше организовать для себя рабочую папку (каталог), наполнив ее другими папками, предназначенными для файлов, объединенных общей тематикой, по аналогии с упомянутыми ящиками и скоросшивателями. Системные и прикладные программы также целесообразно размещать в соответствии с их назначением.

Файлы, которые долго не используются, полезно архивировать. С помощью популярных архиваторов ARJ, PKZIP, RAR размер файлов уменьшается в среднем до 30 % первоначального объема. Некоторые файлы, например, растровые изображения (*.PCX, *.BMP), сжимаются до 3...5 %. Есть еще одно важное достоинство — при архивировании десятки и сотни файлов преобразуются в один и потери, связанные с кластерной структурой диска, сводятся к минимуму. Если же необходим доступ к одному или нескольким заархивированным файлам, вовсе не обязательно раскрывать весь архив.

Никто не застрахован от сбоев, которые могут произойти с жестким диском. Чтобы не потерять важную информацию, ее необходимо своевременно дублировать на альтернативных носителях. Секретные данные лучше вообще не держать на жестком диске, причем для их удаления без возможности восстановления не годятся обычные средства — понадобится специализированная программа, например, WIPEINFO из пакета Norton Utilities.

РЕГУЛЯРНОЕ ОБСЛУЖИВАНИЕ ЖЕСТКОГО ДИСКА

Понятно, что порядок внутри компьютера не может быть создан раз и навсегда. Его необходимо постоянно поддерживать, в противном случае машине грозят сбои. Аварийные завершения работы и перезапуски "зависшего" компьютера без следа не проходят. Нередко на жестком диске образуются "потерянные" цепочки кластеров, не принадлежащих ни одному из файлов, что при некоторых обстоятельствах может привести к неприятностям. Интенсивное перемещение, копирование и уничтожение информации (весьма привычные для пользователей процессы) приводят к фрагментации файлов, замедляющей доступ к данным.

Профилактическое обслуживание "винчестера" состоит из нескольких операций. Их необходимо выполнять раз в одну-две недели (некоторые — раз в месяц). Пользователям Windows 95 перед началом процедуры следует перезагрузить компьютер общепринятым способом (с помощью кнопки "Пуск" — Start). При перезапуске Windows очистит жесткий диск от временных файлов, созданных в последнем сеансе работы. Делать этого, разумеется, не нужно, если компьютер только что включен.

Первый шаг — запуск программы SCANDISK в режиме стандартной проверки. Она проанализирует FAT, структуру каталогов, файловую систему и т. д., если надо, удалит потерянные цепочки и длинные имена, исправит другие ошибки. Затем следует уничтожить все временные файлы DOS-приложений в каталоге, заданном в файле AUTOEXEC.BAT командой SET TEMP. Если такой команды нет, временные файлы придется искать по всему диску, так что целесообразно все же указать для них единый каталог. Раз в месяц необходимо использовать SCANDISK в режиме полной проверки поверхности диска. Это позволит на ранней стадии выявить сбойные участки и избежать записи в них программ и данных. Но если каждая проверка обнаруживает все больше сбоев, срочно заменяйте "винчестер".

Далее, запустив программу DEFRAG, следует произвести дефрагментацию диска. Как правило, можно воспользоваться режимом, предлагаемым самой программой (иногда она советует вообще воздержаться).

Для тех, кто работает в DOS, обслуживание жесткого диска — довольно утомительный процесс, в особенности, если "винчестер" разбит на несколько логических разделов. Опытные пользователи обычно создают пакетный (*.BAT) файл, в котором предусмотрены все необходимые действия. Довольно удобный способ профилактического обслуживания жесткого диска приведен в [2].

АНТИВИРУСНАЯ ПРОВЕРКА

Сегодня актуальны проблемы защиты программ и данных от компьютерных вирусов, становящихся все более изощренными. Известно более десятка тысяч различных программ-паразитов, но в умах как начинающих, так и весьма квалифицированных злоумышленников рождаются все новые коварные замыслы...

Следует сказать, что существует только один путь заражения компьютера

вирусом — запуск зараженного программного обеспечения, включая загрузку с зараженной дискеты.* Если никогда не запускать программы, в "чистоте" которых нет уверенности, компьютер не пострадает от вирусов. На практике это вряд ли возможно. Другой способ более реалистичен, но требует затрат. Он заключается в применении антивирусных программ, о которых и пойдет речь далее.

В нашей стране популярны пакеты антивирусных программ (антивирусов) AID-TEST, ADinf, Doctor Web, Antiviral Toolkit Pro отечественной разработки, а также Microsoft Antivirus (из комплекта MS-DOS 6.x) и Norton Antivirus зарубежных производителей. Следует отдать предпочтение отечественным продуктам. Они ни в чем не уступают зарубежным, а во многом и превосходят их. Все антивирусы по своему хороши, но предназначены для различных целей. Дело в том, что существует множество разновидностей компьютерных вирусов (от простейших, заражающих файлы программ и резидентно загружающихся в память, до так называемых полиморфных), и каждая антивирусная программа может бороться только с некоторыми из них. Например, AID-TEST не справляется с полиморфными вирусами.

Наиболее универсальными можно считать Antiviral Toolkit Pro или AVP Е. Касперского и Doctor Web И. Данилова. Эти программы позволяют бороться с подавляющим числом известных вирусов всех категорий. Более того, они оснащены средствами эвристического анализа, то есть позволяют с достаточно высокой вероятностью находить еще неизвестные вирусы. Общая эффективность их работы оценивается в 96...99%.

Антивирусом следует проверять все дискеты и другие носители информации, поступающие извне. Даже если на них вообще нет файлов, вирус может находиться в загрузочном секторе. Нужно проверять также файлы, скопированные с сетевых серверов. После запуска любой новой программы также целесообразно, запустив антивирус, проверить память и загрузочные секторы. Если одним компьютером пользуется несколько человек, антивирусную проверку следует производить как можно чаще.

Регулярно обновляйте версию антивирусной системы. Новые варианты выпускаются до пяти-шести раз в месяц, в них "учитываются" все вновь появившиеся вирусы.

"НЕПРИКОСНОВЕННЫЙ ЗАПАС" ПОЛЬЗОВАТЕЛЯ

В этом разделе мы обсудим средства, которые обязательно должны присутствовать в "аптечке" каждого компьютера. Они должны быть подготовлены заблаговременно, так как чрезвычайные ситуации обычно возникают в самый неподходящий момент.

Первый пункт списка — загрузочная дискета операционной системы, установленной на компьютере. На ней должны быть записаны утилиты для аварийного

* В последнее время появились так называемые макровирусы, поражающие документы текстового процессора Word (файлы *.DOC). Для заражения достаточно открыть такой документ. (Прим. ред.)

обслуживания жесткого диска (FDISK, FORMAT, LABEL, SYS и т. п.). Тем, кто привык работать с какой-либо оболочкой (например, Norton Commander), следует иметь здесь ее основные файлы (если они не помещаются, запишите их на отдельную дискету). Надежнее иметь два экземпляра системной дискеты и хранить их в разных местах.

Второе, но не менее важное — комплект дискет с драйверами устройств, установленных в компьютере: средств мультимедиа, видеокарты, принтера. Многие фирмы, экономя дискеты, записывают эти драйверы только на жесткий диск нового компьютера. В этом случае следует как можно быстрее скопировать их на дискеты.

Дистрибутивные дискеты или компакт-дискеты с программным обеспечением, установленным на компьютере, — третье, что следует иметь в наборе.

Все дискеты необходимо защитить от записи, открыв защелку (для дисков 3,5"), либо заклеив прорезь (в дисках 5,25"). На всякий случай необходимо всегда иметь под рукой одну-две чистые отформатированные дискеты, они потребуются, например, для резервного копирования файлов конфигурации.

ПРЕДОТВРАЩЕНИЕ ЧРЕЗВЫЧАЙНЫХ СИТУАЦИЙ

Если при включении либо перезагрузке компьютера на экране появилось сообщение об ошибке и ПЭВМ категорически отказалась работать, прежде всего нужно выключить питание и, подождав около минуты, вновь включить его. Иногда, особенно когда машина старая, это помогает.

Если ничего не меняется в лучшую сторону, следует предпринять более решительный шаг — проверить, не стерлись ли какие-либо параметры в CMOS. Если установки действительно исчезли, их нужно восстановить, пользуясь паспортами конкретной материнской платы, жесткого диска и других устройств. Хорошо, если все установки были заблаговременно записаны где-либо (на бумаге!). Если "винчестер" имеет интерфейс IDE, можно воспользоваться опцией автоматического определения его параметров.

Допустим, все установки остались на месте либо выставлены заново (естественно, правильно), а машина по-прежнему отказывается загружать операционную систему. Значит, пришло время воспользоваться описанным выше аварийным комплектом дискет.

Пользователям DOS следует перезапустить компьютер и загрузить операционную систему с дискеты. Если это удалось, попробуйте перейти на диск С:, введя в приглашение его имя, а затем выполнить команду DIR и посмотреть результат на экране. Если появились знакомые названия каталогов и файлов, вам повезло. Введите команду SYS A: C:, затем перезапустите компьютер, загрузившись уже с жесткого диска. Далее целесообразно для профилактики проверить компьютер программой-антивирусом.

Если названий каталогов и файлов нет или вместо них выводится совершенная бессмыслица, возможно, поработал вирус. В таком случае лучше всего, не пытаясь что-либо восстанавливать,

КОНТРОЛЬ ИСПРАВНОСТИ ЦЕПЕЙ ПИТАНИЯ "DENDY"

С. РЮМИК, г. Чернигов

На передней панели восьмиразрядной игровой приставки "Dendy" (или совместимой с ней) находятся два переключателя. Один из них ("ON/OFF" или "POWER") служит для включения приставки, другой ("RESET") — для пуска программ. Если переключатели имеют по одной группе нормально разомкнутых контактов, что-либо усовершенствовать не представляется возможным. Дело обстоит иначе, если они подобны отечественным П2К (рис. 1) и имеют по две группы переключающих контактов. В каждом обычно задействована только одна груп-

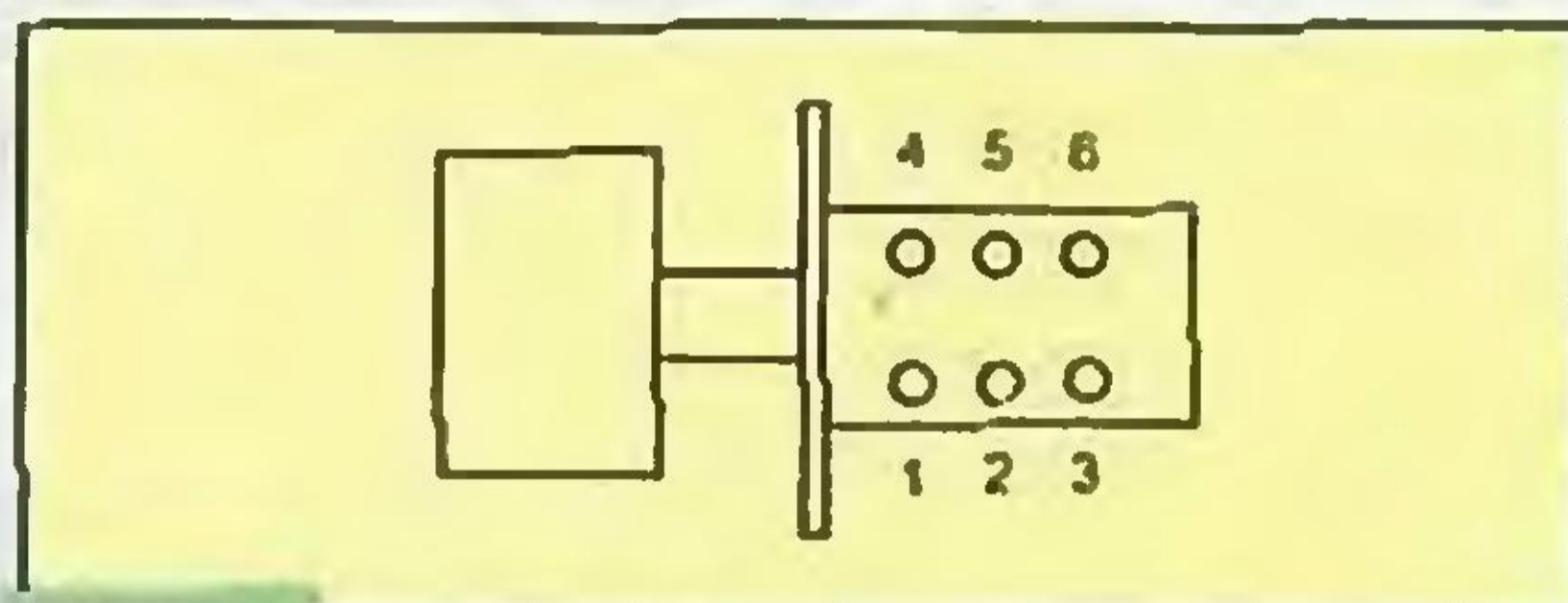


Рис. 1

па. Используя свободные контакты, можно придать переключателям дополнительные функции.

На рис. 2 приведена типовая схема включения рассматриваемых переключателей в видеоприставку. От сетевого адаптера на интегральный стабилизатор DA1 (аналог отечественной микросхемы КР142ЕН5А) поступает напряжение 11...14 В. Выходное стабилизированное напряжение находится в пределах 4,8...5,2 В. Оксидные конденсаторы C1 и C2 сглаживают пульсации. При нажатии на кнопку SB1 и ее фиксации в этом состоянии на процессорную плату подается питание, через светодиод HL1 протекает ток силой 8...10 мА и он светится. Нажатие кнопки SB2 (без фиксации) замыкает на общий провод цепь RES, что переводит процессор приставки в исходное состояние.

Несколько дополнительных элементов, которые можно припаять непосредственно к контактам кнопок, позволят постоянно контролировать напряжение, поступающее от сетевого адаптера, а также до подачи питания на процессорную плату убедиться в исправности микросхемы DA1. Первое сэкономит массу времени при выяснении причин неработоспособности приставки из-за обрывов, плохих контактов или коротких замыканий в разъеме и шнуре питания. Второе — предотвратит неприятности, связанные с возможностью повреждения процессорной платы при

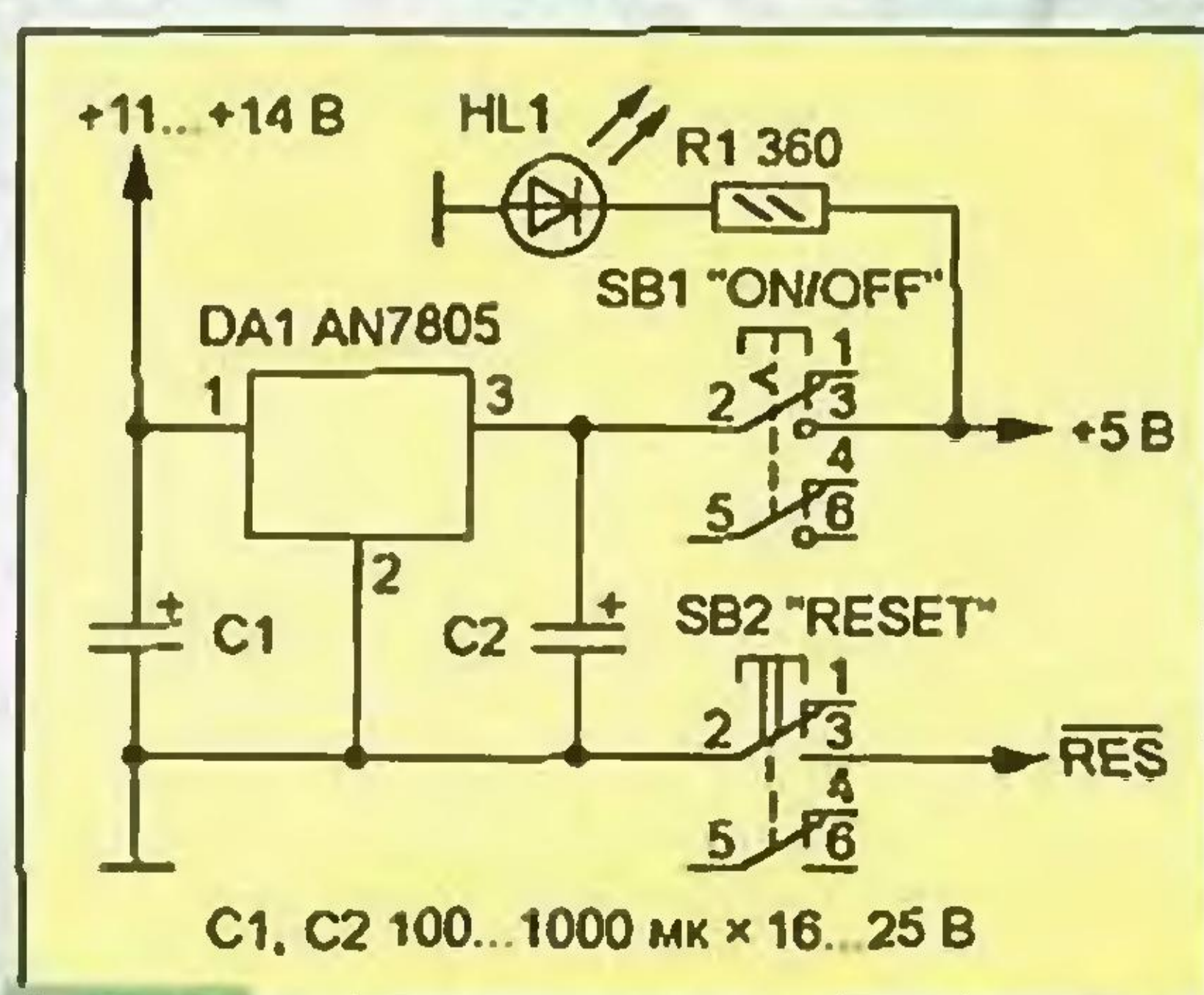


Рис. 2

пробитом стабилизаторе. Индикатором в обоих случаях служит светодиод HL1, который либо светится, либо не светится, либо светится с пониженной яркостью.

Приступая к доработке, необходимо правый (по схеме на рис. 2) вывод резистора R1 отключить от контакта 3 кнопки SB1. Соединив детали, как показано на рис. 3, можно еще до включения приставки кнопкой SB1 проверять (нажав на SB2), имеется ли напряжение 5 В на выходе DA1. Светодиод HL1 в этом случае соединяется с выходом стабилизатора через резистор R1 и стабилитрон VD1.

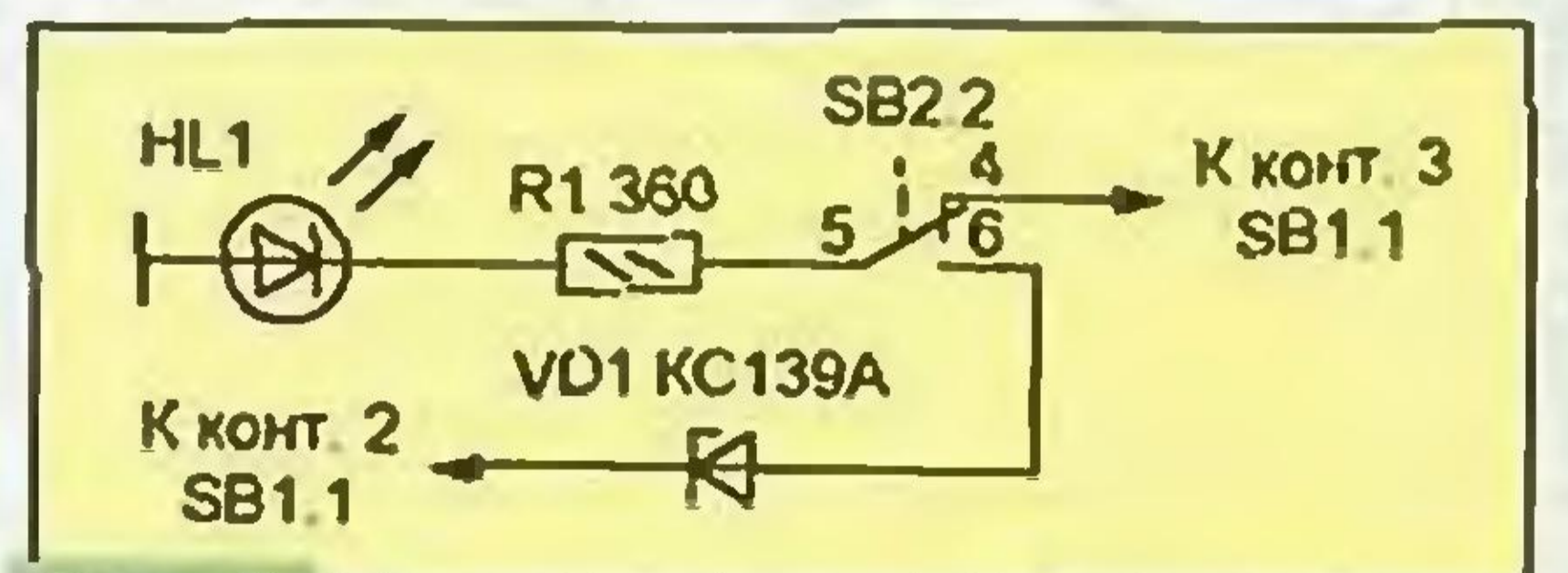


Рис. 3

Протекающего тока силой примерно 1 мА достаточно для его слабого свечения. Стабилитрон нужен для того, чтобы при напряжении на выходе микросхемы DA1 менее 4,2...4,5 В светодиод не зажигался. Яркость, заметно большая нормальной, сигнализирует о повышенном напряжении на выходе стабилизатора. Не отремонтировав его, включать приставку опасно.

Немного сложнее доработка по схеме, показанной на рис. 4. Свечение светодиода HL1 с пониженной яркостью сразу после подачи напряжения от сетевого

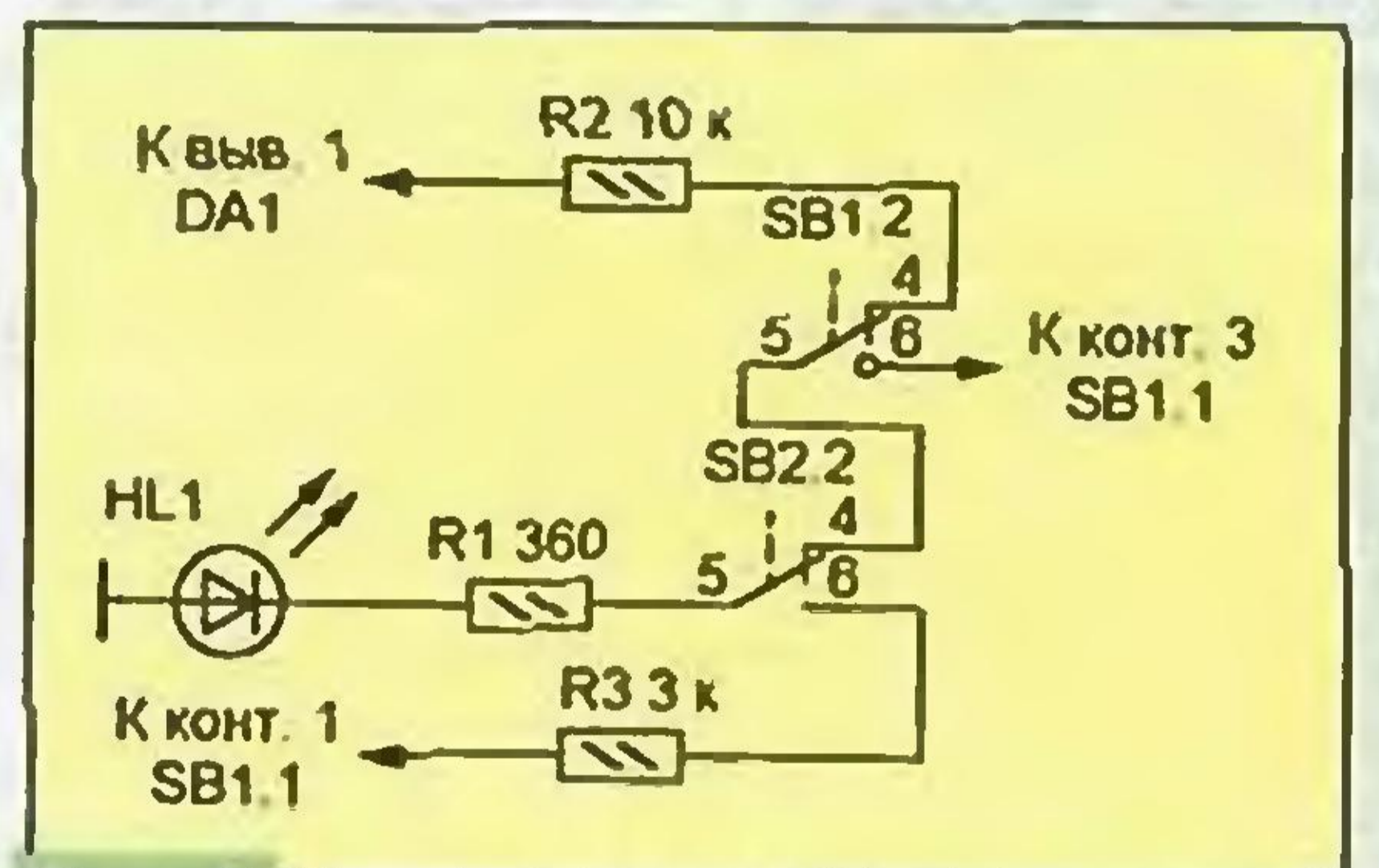


Рис. 4

адаптера (когда кнопки SB1 и SB2 еще не нажаты) позволяет убедиться, что адаптер, соединительный кабель и разъем питания исправны. Сила тока через HL1 в этом случае зависит от суммы сопротивлений резисторов R1, R2 и находится в пределах 0,5...1,5 мА. При исправной микросхеме DA1 нажатие на кнопку SB2 не вызывает заметного изменения яркости свечения (это обеспечено выбором подходящего номинала резистора R3). Если же HL1 гаснет или начинает светиться заметно ярче, ищите неисправность. После подачи питания на процессорную плату (включения SB1) яркость свечения индикатора увеличивается до нормальной, а нажатие на SB2 гасит его.

Подобным образом можно усовершенствовать не только видеоприставку, но и другие устройства, в которых выключатель питания имеет незадействованные контакты и установлен после стабилизатора напряжения.

смело ввести команду FORMAT C: /S, которая переформатирует и одновременно очистит от любых вирусов диск C: и сделает его системным. Если на "винчестере" имеются логические диски D:, E: и т. д., их также целесообразно переформатировать (разумеется, без ключа /S). После этого можно устанавливать заново программное обеспечение, драйверы и записывать на жесткий диск рабочие данные.

Еще хуже, когда попытка перейти на жесткий диск с помощью команды C: приводит к сообщению об ошибке. В этом случае остается запустить программу FDISK, зафиксировать с ее помощью жесткий диск, провозгласить DOS-подразделения, разбить их на логические диски, установить активный диск и т. п., а уже после этого приступить к форматированию.

Если ни одна из перечисленных мер не помогает, скорее всего, неисправна аппаратура. Проверьте, не отошли ли разъемы кабелей внутри системного блока, нет ли там инородных тел и устраните дефекты. Если и это ничего не дает, остается обратиться к изготовителю компьютера либо в фирму, занимающуюся ремонтом.

Продолжение раздела адресовано тем, кто применяет Windows 95.

Если при включении компьютера после красочной заставки с изображением облачного неба экран безнадежно чернеет, по всей видимости, произошел конфликт устройств, задействованных в системе. Чаще всего это бывает после установки нового устройства или ручного изменения параметров имеющегося. Следует перезагрузить Windows в режиме "защиты от сбоев" (Safe mode), в котором используется минимальное число драйверов. В большинстве случаев достаточно изменить значение того или иного ресурса для одного из конфликтующих устройств вручную либо воспользоваться "Системой устранения конфликтов" (Hardware conflict troubleshooter), входящей в подсистему помощи Windows. Однако такое возможно не всегда, бывает, Windows не допускает изменения значения ресурса даже в режиме ручной настройки. Можно попытаться выйти из этой ситуации, внося коррективы в системный реестр (Registry) Windows, однако для этого требуется высокая квалификация, так как неосторожное изменение любого параметра может необратимо вывести систему из строя.

Можно попытаться воспользоваться программой CMOS Setup. Например, в Setup фирмы Award Software пункты меню, интересные с точки зрения переконфигурирования ресурсов, называются BIOS Features Setup, Chipset Features Setup, PCI Configuration Setup.

Если Windows вообще не запускается, а вместо "Starting Windows 95..." выводится сообщение об ошибке, действуйте по общему сценарию, описанному выше.

ЛИТЕРАТУРА

1. Ломов А. Компьютер — с комфортом! — "Hard'n'Soft", 1997, № 11, с. 88—96.
2. Ломов А. Долой неудобства многоблочной автоконфигурации DOS!. — Радио, 1997, № 8, с. 28—30; 1998, № 2, с. 50—52; № 8, с. 72—79.

IBM PC

ПЕРВОЕ ЗНАКОМСТВО

А. ЛОМОВ, г. Москва



ПОКОНКРЕТНИЧАЕМ...

Сказать о том, какие бывают характеристики у процессоров и шин — значит, ничего не сказать. Вам наверняка хочется поскорее узнать, какое место занимает ваш собственный ПК в непрерывно совершенствующемся компьютерном мире или, на худой конец, получить совет по поводу будущего приобретения.

Процессоры для IBM PC-совместимых машин издавна выпускала фирма Intel (INTEgrated ELectronics), та самая, что нынче не вылезает из телевизора с рекламой последнего своего произведения — Pentium II. А начиналось все семнадцать лет назад со скромненького чипа 8086, который и выбрала фирма IBM для своего первого детища. Впрочем, посмотрев в таблицу, вы сами обо всем догадаетесь...

Итак, первые процессоры маркировались довольно просто — 8086, 8088 или 80x86, где x — номер поколения, т. е. степень “продвинутости” данного процессора относительно его предшественников. В разговоре числа 80, а часто и 86, всячески пытались опустить, произнося просто: “восемьдесят восьмой”, “триста восемьдесят шестой” или вообще “двушка”, “трешка”.

Отсутствие в таблице “единички” (80186) объясняется тем, что этот процессор был предназначен скорее для использования в вышеупомянутых пылесосах и кофемолках, чем в персональных компьютерах. 80286 появился ненамного позднее его и предоставил разработчикам компьютеров гораздо больше простора для творчества.

Надо сказать, что кроме Intel на рынке процессоров прочно обосновались еще две уважаемые корпорации, их производящие. Это AMD (Advanced Micro Devices) и Cyrix. Еще более интересен тот факт, что Cyrix не имеет своих крупномасштабных производственных мощностей и выпускает процессоры на заводах IBM и National Semiconductor. К помощи IBM в производстве процессоров недавно пришлось прибегнуть и AMD.

В связи с тем, что поначалу процессоров выпускалось гораздо меньше, чем сейчас, стоили они очень дорого. Иногда разработчики предпринимали попытки как-то их упростить и удешевить. Когда им это удавалось, то на таких процессорах появлялись символы SX, в то время как “полноценные” изделия выходили с маркировкой DX. SX- и DX-версии были у про-

цессоров 3-го и 4-го поколений. Pentium и его последователи SX-аналогов не имели. Добавим еще, что 8088 был упрощенным аналогом 8086, но в годы выпуска этих процессоров буквосочетания SX и DX не применялись.

Желание выделить свои изделия на фоне аналогов от фирм-конкурентов вынудило корпорацию Intel упразднить в обозначении процессоров 4-го поколения цифру 80, заменив ее на лаконичную “i” — первую букву своего громкого имени. На продукции AMD, Cyrix и IBM в то время по-прежнему красовались обозначения, начинающиеся с 80 — 80486SX, 80486DX2 и т.д. SX2 и DX2, кстати, обозначало, что частота процессора вдвое выше частоты шины.

Неискушенный читатель может предположить, что частота процессоров DX4 вчетверо превышает частоту шины. Но он ошибется — не вчетверо, а втрое. Откуда такая нелогичность? Да все отсюда же, от Intel. Четверка эта, дорогой читатель, по ее мнению, должна была означать лишь то, что iDX4 — это произведенный ей 486-й процессор с утроением частоты шины, ни больше, ни меньше.

Окончательно запутавшись сама и запутав нас с обозначениями процессоров 4-го поколения, фирма Intel нарекла свои последующие изделия, которые по идее должны были бы называться как-то вроде 80586 или пускай даже i586, звучным титулом Pentium (“пятый”). Странно только, что это имя сохранилось также и для “шестых” чипов — Pentium Pro и Pentium II. Конкурирующие с Intel AMD и Cyrix не могли дать своим изделиям это запатентованное название и маркировали выпускаемые в то время процессоры 5x86, 5K86, 6x86, 6x86MX, K6.

Вплоть до 4-го поколения математический сопроцессор не являлся обязательной частью вычислительной системы и постав-

Название процессора	Тип сопроцессора	Тактовая частота, МГц	Разрядность
8086	8087	4,77, 8	16
8088	8087	4,77, 8	16
80286	80287	8, 10, 12, 16, 20, 25	16
80386SX	80387SX	16, 25, 33, 40	32
80386DX	80387DX	16, 25, 33, 40	32
i486SX, 80486SX	i487	20, 25, 33, 40	32
i486SX2, 80486SX2	i487	50, 66, 80	32
i486DX, 80486DX	Встроенный	25, 33, 40, 50	32
i486DX2, 80486DX2	Встроенный	50, 66, 80	32
iDX4, 80486DX4	Встроенный	75, 100, 120	32
5x86	Встроенный	100, 120, 133	32
Pentium, 6x86, 5K86	Встроенный	60, 66, 75, 90, 100, 120, 133, 150, 166, 200	32
Pentium MMX, 6x86MX, K6	Встроенный	166, 200, 233	32
Pentium Pro	Встроенный	150, 166, 180, 200	32
Pentium II	Встроенный	233, 266, 300, 333	32
Merced	Встроенный	600	64



лялся отдельно. Если названия чипов центральных процессоров оканчивались на 6, то сопроцессоров — на 7. Однако уже i486, а тем более Pentium имели встроенный сопроцессор, благодаря чему сами, без чьей-либо посторонней помощи, “умели” достаточно хорошо обрабатывать дробные числа.

Самое последнее достижение компании Intel — это так называемая технология MMX. MMX расшифровывается как “MultiMedia eXtension” — “мультимедийное расширение”. Что это такое, а тем более, с чем это едят, мы обязательно расскажем, но только не сейчас, а как-нибудь в следующий раз. Пока же знайте, что MMX позволяет при одной и той же тактовой частоте повысить производительность процессора на 10...20%. Эту технологию поддерживают последние модели чипов Pentium (но не Pentium Pro!), а также все процессоры Pentium II. По этой же технологии выполнены K6 и 6x86MX.

Процессор 8086 применялся в самом первом IBM PC. Как сам чип, так и шина обмена данными в этом компьютере были 16-разрядными.

Но уже спустя два года появились компьютеры IBM PC XT (XT, по всей видимости, означало “eXtended Technology” — “расширенная технология”, хотя некоторые утверждают, что это буквосочетание пошло от слова “eXtra”). В этих машинах использовался 16-разрядный процессор 8088, имеющий 8-разрядную магистраль (как бы SX-версия 8086). Быстродействие практически не снизилось, чего нельзя сказать о цене. Но главное, новый компьютер впервые был снабжен винчестером гигантского по тем временам объема 10 Мбайт.

Полноценный 16-разрядный компьютер IBM PC AT (Advanced Technology — улучшенная технология) появился с выходом 286-го процессора. 16-битная шина ISA (Industry Standard Architecture, промышленная стандартная архитектура — как только не обзовут!) надолго обосновалась в компьютерном мире.

Но для новых, 32-разрядных процессоров “мощности” шины ISA перестало хватать, и эту проблему стали решать двумя разными

способами. Во-первых, появились новые, более проворные типы магистралей — EISA, MCA и т. п., но они так и не получили широкого признания. Во-вторых же, умными людьми была предложена идея локальной шины, которая позволила, минуя основную магистраль, соединить наиболее требовательные к скорости контроллеры непосредственно с процессором. Сегодня все приличные материнские платы оснащены локальными шинами — VLB или PCI, а для процессоров Pentium II Intel разработала еще более быструю шину AGP.

Последним на час написания статьи процессором “от Intel” являлся, как уже было сказано, Pentium II с частотой 333 МГц. Серийное производство Merced намечено лишь на следующий, 1999 год.

Что касается дня нынешнего, то приемлемым сейчас является ПК с процессором “не ниже” Pentium-100 (либо с его аналогом от AMD или Cyrix). Оптимальный, на мой взгляд, вариант — Pentium-166 с технологией MMX. А вот сама Intel рекомендует приобретать в 1998 году Pentium II с частотой 300 МГц или его упрощенный вариант Celeron с частотой 233 (266) МГц...

В заключение раздела — несколько любопытных цифр. С момента появления первого IBM ПК тактовая частота процессоров возросла в 80 раз (не учитывая еще не вышедший чип Merced), а их разрядность — в 2 раза. Общий же показатель быстродействия компьютеров в целом возрос более чем в тысячу раз.

ЧТО С ПАМЯТЬЮ ТВОЕЙ?..

Память вашей машины — не менее важная, чем процессор, ее часть. Не зря же, наконец, в глубине веков родилась поговорка: “дорого, как память”...

Итак, компьютерная память бывает внутренней и внешней. Под первой подразумевается все то, что имеет место быть на материнской плате компьютера. И не надо быть Эйнштейном, чтобы сделать вывод, что под второй понимается все то, что на этой самой плате места быть не имеет.

Внутренняя память состоит из трех составляющих. Первой из них является **постоянное запоминающее устройство** (ПЗУ, или ROM — Read-Only Memory, “память только для чтения”). Следующий компонент внутренней памяти — **энергонезависимая память**, которую чаще всего называют CMOS. Эти четыре буквы являются попросту названием специальной технологии, использованной в микросхеме энергонезависимой памяти. Для любопытных поясню: CMOS — это “Complimentary Metal-Oxide Semiconductor”, или “комплемментарный металло-оксидный полупроводник”. Отечественный вариант этой аббревиатуры — КМОП — наверняка знаком большинству тех читателей журнала “Радио”, которые занимаются непосредственно конструированием электронных устройств. И наконец, **оперативное запоминающее устройство** (ОЗУ, или RAM — Random Access Memory, “память с произвольным доступом”) — наверное, основная составляющая внутренней памяти ПК.

Под **внешней же памятью** подразумеваются самые разнообразные устройства, позволяющие хранить информацию на еще более разнообразных носителях, как-то: магнитные диски и дискеты, магнитооптические диски, лазерные компакт-диски, магнитная лента и прочая, прочая...

На устройствах внешней памяти мы подробно остановимся уже в следующей части нашего повествования, а в этом разделе поговорим о внутренней.

Содержимое памяти ROM никогда или почти никогда не меняется. Как правило, ROM остается неизменной в течение всего времени “жизни” компьютера, как у человека в течение всей жизни не изменяется генетическая информация. Что же за данные содержатся в по-



стоянной памяти? Там “защита” самая главная программа компьютера, заставляющая его каждый раз “пробуждаться” при включении, пищать и мигать лампочками. Без нее невозможен запуск других программ. А называется она **базовой системой ввода/вывода**, или BIOS — Basic Input/Output System. Слово “Bios” по-гречески означает “жизнь”, и именно BIOS дарует компьютеру первоначальный импульс жизненной активности... О роли BIOS мы будем подробно беседовать тогда, когда начнем знакомство с программным обеспечением.

В памяти CMOS хранятся многочисленные настройки аппаратной конфигурации — информация, необходимая для правильной работы машины. Это, в частности, типы конкретных компонентов системы, их разнообразные параметры, а также текущие дата и время. В отличие от ROM, содержимое CMOS-памяти можно легко изменять.

Оперативная память, RAM, имеет куда больший объем, чем ROM и CMOS вместе взятые, однако ее содержимое теряется всякий раз, когда машина выключается. В оперативной памяти хранятся только те данные, которые необходимы в текущий момент. Чем больше оперативной памяти, тем лучше и “проворнее” работает компьютер. Если для первых машин IBM PC 640 кбайт “оперативки” были пределом мечтаний (а обычными были цифры в 256, 128 и даже 64 кбайт), то сейчас чуть ли не неприличным считается объем ОЗУ, меньший чем 32 Мбайт. Обычным явлением, особенно для дорогих и стремительных ПК с процессором Pentium II, считаются размеры 128, 256 и даже 512 Мбайт. Теоретически же процессор Pentium II может работать аж с 4 гигабайтами (!) RAM.

КРАТКОЕ РЕЗЮМЕ

Первая часть нашего долгого цикла благополучно завершена. В ней были освещены лишь самые основные, самые важные и нужные аспекты. В следующий раз мы коснемся всего многообразия внешних, периферийных устройств, которые и делают компьютер поистине универсальным. Оставайтесь с нами!

(Продолжение следует)



ТЕОРИЯ: ПОНЕМНОГУ — ОБО ВСЕМ

В. ПОЛЯКОВ, г. Москва

2. Электромагнитные волны.

2.1. Как все начиналось.

Математическое существование электромагнитных волн доказал Джеймс Кларк Максвелл (1831-1879), составивший в 1864—1865 гг. систему уравнений, носящих его имя, и до настоящего времени широко используемых при расчетах электромагнитных полей. Альберт Эйнштейн впоследствии писал:

“Со времени обоснования теоретической физики Ньютоном наибольшее изменение в ее теоретических основах, другими словами, в нашем представлении о структуре реальности, было достигнуто благодаря исследованиям электромагнитных явлений Фарадеем и Максвеллом...”.

Уравнения Максвелла в компактной форме обобщают все известные из опыта законы электромагнитных явлений и служат как бы аксиомой новой науки — электродинамики, имеющей дело с переменными во времени и пространстве электрическими и магнитными полями, которые теперь становятся неразрывны и представляют собой единое электромагнитное поле. Поскольку система уравнений Максвелла является полной, из нее следуют все свойства электромагнитных полей, как известные, так и еще не изученные. В частности, из уравнений Максвелла следует, что могут существовать независимые от источников электромагнитные поля, переносящие энергию и распространяющиеся в вакууме с конечной скоростью 300 тысяч километров в секунду, или $3 \cdot 10^8$ м/с.

Эта скорость удивительно точно совпала со скоростью света, уже измеренной к тому времени экспериментально, что и позволило Максвеллу сделать заключение об электромагнитной природе световых волн. Более точные измерения скорости света, выполненные американским физиком Майкельсоном, подтвердили это заключение.

Дальнейшее развитие теории Максвелла связано с именем великого немецкого ученого и экспериментатора Генриха Герца

(1857-1894). Он придал уравнениям их современный вид, но главное его достижение состоит в том, что он впервые экспериментально получил электромагнитные волны (1886), осуществил их передачу и прием, а также исследовал их свойства, положив начало новой отрасли науки, а в дальнейшем и технологии — радиотехнике.

Знаменитый изобретатель в области электротехники Никола Тесла (1856—1943) сконструировал в 1891 г. резонансный трансформатор, позволяющий получать очень высокие напряжения высокой частоты, и высказал мысль о возможности передачи электромагнитной энергии вдоль поверхности Земли без проводов. Построенная им в 1893 г. установка для передачи высокочастотной энергии без проводов содержала передающий и приемный резонансные трансформаторы, оснащенные высоко поднятыми антеннами. Талантливый русский физик и экспериментатор А. С. Попов (1859—1906) назвал опыты Теслы “сигнализацией с помощью быстрых электрических колебаний”. Практического применения для передачи энергии эта установка не получила, вероятно, из-за очень низкого КПД. В то же время идея передачи сигналов с помощью электромагнитных колебаний уже носилась в воздухе.

Ряд исследователей стремились укоротить длину волны генерируемых колебаний, уменьшая размеры разрядника. Среди них надо отметить английского ученого Оливера Лоджа и нашего соотечественника Петра Николаевича Лебедева (1866—1912), профессора Риги из Болонского университета. Другие исследователи совершенствовали приемник — ведь сначала регистрация электромагнитных волн осуществлялась наблюдением микроскопических искр в зазоре приемного вибратора, а для их возникновения нужна была очень большая напряженность поля. Француз Э. Бранли изобрел когерер, прототип современного детектора. Это была трубочка с выводами, заполненная металлическими опилками. Из-за слоя окисла на опилках сопротивление ее было

довольно большим, но под воздействием электромагнитной волны между опилками происходили микроскопические разряды, образовывались проводящие “мостики” и сопротивление когерера резко уменьшалось. Для восстановления сопротивления трубочку надо было встряхивать.

Само название “когерер” принадлежит Лоджу, построившему на его основе приемник с батареей и гальванометром, включенным в цепь когерера. Для встряхивания опилок в когерере служил часовой механизм с молоточком. Приемник Лоджа к 1894 г. обнаруживал электромагнитное излучение искрового вибратора Герца на расстоянии около 40 м.

А. С. Попову удалось создать оригинальный и значительно более чувствительный приемник электромагнитных колебаний на основе когерера, который был продемонстрирован на заседании Русского физико-химического общества 7 мая 1895 г. Схема приемника Попова легла в основу аппаратуры радиосвязи первого поколения, а сам приемник стал первым практическим радиотехническим устройством. День обнародования своего изобретения А. С. Поповым в нашей стране отмечается как День радио.

Аналогичный приемник был изготовлен молодым итальянцем Гульельмо Маркони (1874—1937), который и запатентовал это устройство в Англии 2 июля 1897 г. Вся дальнейшая деятельность Маркони была связана с усовершенствованием приборов для телеграфирования без проводов.

До конца века в радиотехнике

были достигнуты следующие основные успехи: применение проводочных антенн на передающей и приемной станциях (А. С. Попов, 1895 г.), высокочастотного трансформатора или “джиггера” в приемнике (Г. Маркони, 1898 г.), открытие П. Н. Рыбкиным и Д. С. Троицким (1899 г.) возможности приема с помощью телефонной трубки радиосигналов на слух, настроенных в резонанс антенных цепей (О. Лодж, 1897 г.), новых типов “самовосстанавливающихся” когереров (ртутных, магнитных, электролитических), по своим свойствам уже приближавшихся к полупроводниковым детекторам.

Первая в истории трансатлантическая передача радиосигнала на расстояние в 1800 миль между станциями в Полдью (Англия) и на полуострове Ньюфаундленд (Канада) была осуществлена Маркони и Флеммингом уже в 1901 г. Были построены большие антенны, мощная и чувствительная (по тем временам) аппаратура, но передать и принять удалось всего лишь телеграфные послышки из трех точек — букву S. Так, существование и практическая польза электромагнитных волн уже ни у кого не вызывали сомнений.

2.2. Уравнения Максвелла и их физический смысл.

Уравнения Максвелла у многих вызывают какой-то полумистический трепет, основанный на убеждении, что понять их очень трудно, что для этого нужна солидная математическая подготовка. В то же время они достаточно просты и смысл их при внимательном чтении приведенного ниже материала вполне понятен для учеников старших классов средней школы. Вспомним, как возникает магнитное поле вокруг проводников с током: силовые линии имеют вид колец, “надеваемых” на вектор, показывающий направление тока. Первое уравнение Максвелла об этом и говорит:

$$\text{rot}H = j_{\text{пр}} + dD/dt.$$

Математическая операция $\text{rot}H$ (rot - ротор, или вихрь) означает: на направление (вектор) тока “надевается” маленькое воображаемое колечко (рис. 9,а). Значение касательной к колечку, т. е. составляющей напряженности магнитного поля H , умножается на длину окружности (колечка) и делится на площадь этого колечка. Ротор H отличен от нуля только для вихревого поля с кольцеобразными замкнутыми силовыми линиями. Показанный на рисунке вектор $j_{\text{пр}}$ обозначает плотность протекающих сквозь ко-

лечко реальных токов проводимости, т. е. токов, которые протекают в токопроводящей среде (например в металле):

$$j_{\text{пр}} = \sigma E,$$

где σ — проводимость среды, E — напряженность электрического поля.

Но магнитное поле H создается не только токами проводимости, но и изменениями вектора электрической индукции D . Это изменение D отражено в формуле $\text{rot}H = dD/dt$, что означает: очень малая часть вектора D (обозначено dD) изменяется в очень малое время dt . Вектор в любой среде связан с напряженностью электрического поля:

$$D = \epsilon\epsilon_0 E.$$

Производную по времени D (которая может быть обозначена как dD/dt) Максвелл назвал током смещения $j_{\text{см}}$. Он при этом имел в виду, что под действием колебаний электрического поля заряды, находящиеся в среде, смещаются от своего положения равновесия. Таким образом, вектор тока, как и показано на рис. 9,а, состоит из двух составляющих: $j_{\text{пр}} + j_{\text{см}}$.

Здесь уместно сказать, что первое уравнение дает прекрасный критерий для различения диэлектриков и проводников. Если в среде токи проводимости больше токов смещения, то среда — проводник, если меньше, то диэлектрик. Идеальный диэлектрик — вакуум, в котором токи проводимости вообще отсутствуют. Колебания тока проводимости синфазны с колебаниями электрического поля, поэтому токи проводимости вызывают выделение энергии в среде с проводимостью, что приводит к тепловым потерям и уменьшению энергии электромагнитного поля.

Реальные среды всегда имеют некоторые потери. Они характеризуются углом потерь δ , определяемым по графику рис. 9,б, где по горизонтальной оси откладывается значение токов смещения, а по вертикальной — проводимости. Если предположить, что электрическое поле меняется по синусоидальному закону с угловой частотой ω , то амплитуда токов смещения будет пропорциональна $\epsilon\epsilon_0\omega$.

Из этого выражения может быть сделан важный вывод: свойства сред зависят от частоты, и вещество, по своим свойствам близкое к проводнику на низких частотах, может проявлять свойства диэлектрика на высоких.

Итак, первое уравнение Максвелла утверждает, что изменения электрического поля порождают вихревое магнитное поле.

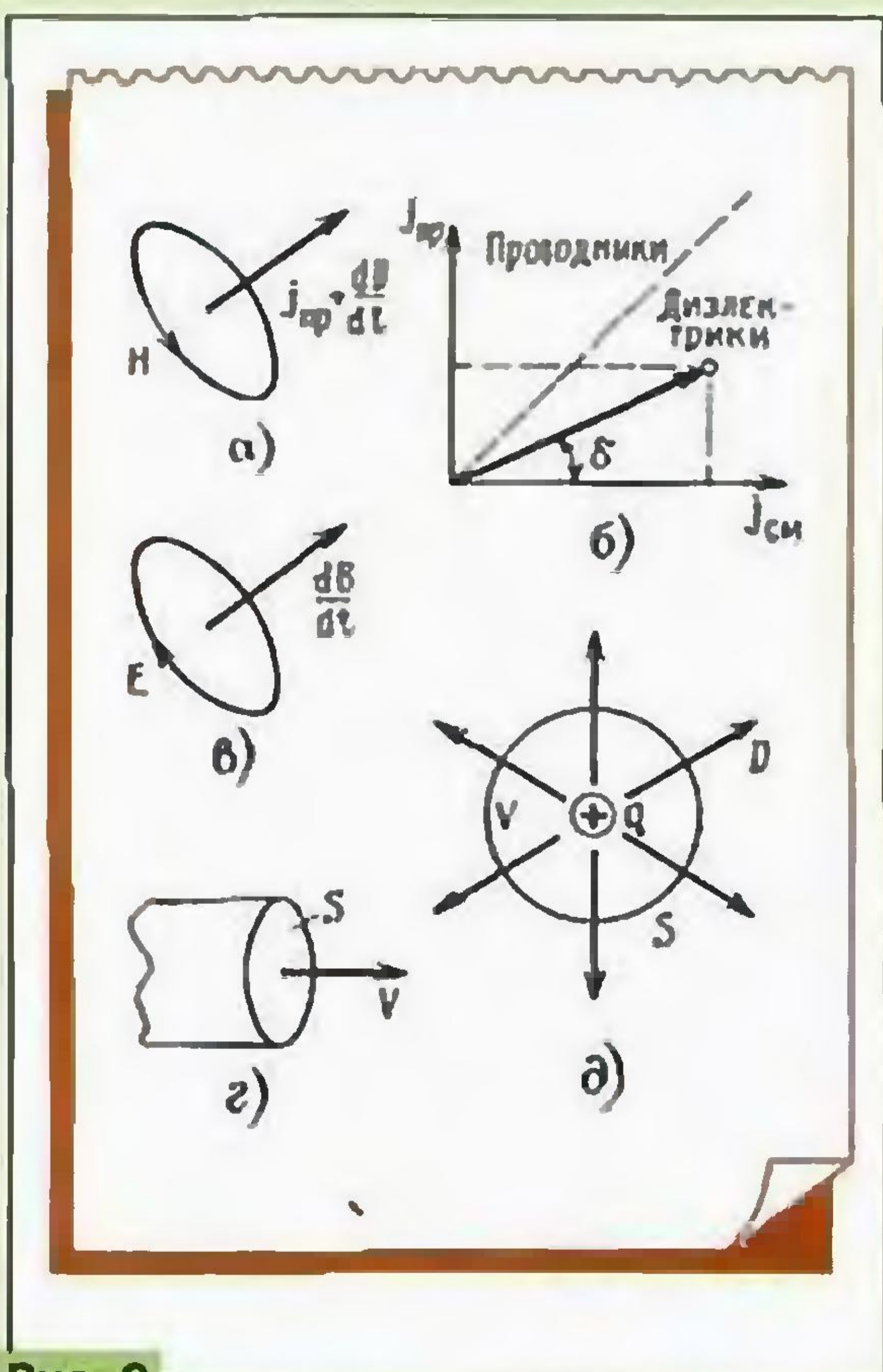


Рис. 9

ЗАНИМАТЕЛЬНЫЕ ЭКСПЕРИМЕНТЫ: НЕКОТОРЫЕ ВОЗМОЖНОСТИ ПОЛЕВОГО ТРАНЗИСТОРА

Известно, что входное сопротивление биполярного транзистора зависит от сопротивления нагрузки каскада, сопротивления резистора в цепи эмиттера и коэффициента передачи тока базы. Порою оно бывает сравнительно небольшим, усложняя согласование каскада с источником входного сигнала. Эта проблема полностью отпадает, если использовать полевой транзистор, — его входное сопротивление достигает десятков и даже сотен мегаом. Чтобы поближе познакомиться с полевым транзистором, проделайте предлагаемые эксперименты.

Немного о характеристиках полевого транзистора. Как и у биполярного, у полевого три электрода, но называют их иначе: затвор (аналогичен базе), сток (коллектор), исток (эмиттер). По аналогии с биполярными полевые транзисторы бывают разной “структуры”: с р-каналом и п-каналом. В отличие от биполярных они могут быть с затвором в виде р-п перехода и с изолированным затвором. Наши эксперименты коснутся первых из них.

Основой полевого транзистора служит пластина кремния (затвор), в которой имеется тонкая область, называемая каналом (рис. 1,а). По одну сторону канала расположен сток, по другую — исток. При подключении к истоку транзистора плюсового, а к стоку минусового выводов батареи питания GB2 (рис. 1,б) в канале возникает электрический ток. Канал в этом случае обладает максимальной проводимостью.

Стоит подключить еще один источник питания — GB1 — к выводам истока и затвора (плюсом к затвору), как канал “сужается”, вызывая увеличение сопротивления в цепи сток—исток. Сразу же уменьшается ток в этой цепи. Изменением напряжения между затвором и истоком регулируют ток стока. Причем в цепи затвора тока нет, управление током стока осуществляется электрическим полем (вот почему транзистор называют полевым), создаваемым приложенным к истоку и затвору напряжением.

Сказанное относится к транзистору с р-каналом, если же транзистор с п-каналом, полярность питающего и управляющего напряжений изменяется на обратную (рис. 1,в).

Чаще всего можно встретить полевой транзистор в металлическом корпусе — тогда, кроме трех основных выводов, у него может быть и вывод корпуса, который при монтаже соединяют с общим проводом конструкции.

Один из параметров полевого транзистора — начальный ток стока (I_{c0}), т. е. ток в цепи стока при нулевом напряжении на затворе транзистора (на рис. 2,а движок переменного резистора в нижнем по схеме положении) и при заданном напряжении питания.

Если плавно перемещать движок резистора вверх по схеме, то по мере роста напряжения на затворе транзистора ток стока уменьшается (рис. 2,б) и при определенном для данного транзистора напряжении снизится практически до нуля. Напряжение, соответствующее этому моменту, называют напряжением отсечки ($U_{з\text{отс}}$).

Зависимость тока стока от напряжения на затворе достаточно близка к пря-

крутизны характеристики в миллиамперах на вольт.

Знание особенностей полевого транзистора дополнит знакомство с его стоковыми выходными характеристиками (рис. 2,в). Снимают их при изменении напряжения между стоком и истоком для нескольких фиксированных напряжений на затворе. Нетрудно заметить, что до определенного напряжения между стоком и истоком выходная характеристика нелинейна, а затем в значительных пределах напряжения практически горизонтальна.

Конечно, для подачи напряжения смещения на затвор отдельный источник питания в реальных конструкциях не применяют. Смещение образуется автоматически при включении в цепь истока постоянного резистора нужного сопротивления.

А теперь подберите несколько полевых транзисторов серий КП103 (с р-каналом), КП303 (с п-каналом) с разными буквенными индексами и потренируйтесь в определении их параметров, пользуясь приведенными схемами.

Полевой транзистор — сенсорный

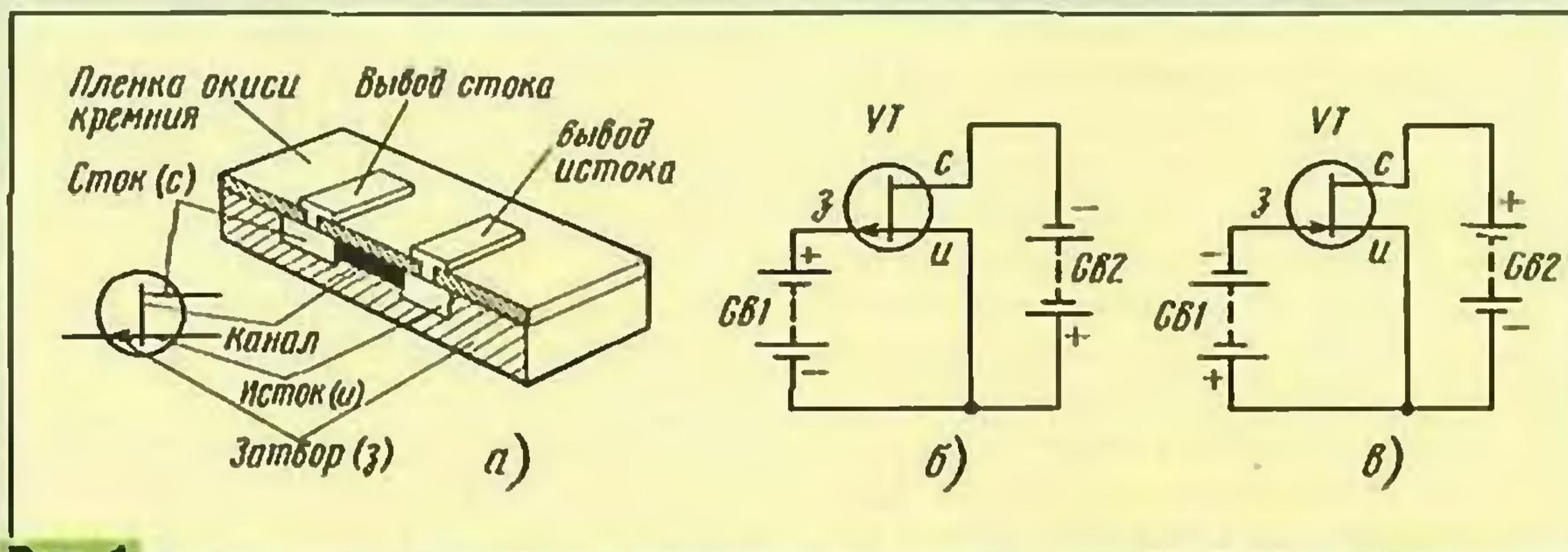


Рис. 1

мой линии. Если на ней взять произвольное приращение тока стока и поделить его на соответствующее приращение напряжения между затвором и истоком, получим третий параметр — крутизну характеристики (S). Этот параметр нетрудно определить и без снятия характеристики или поиска его в справочнике. Достаточно измерить начальный ток стока, а затем подключить между затвором и истоком, скажем, гальванический элемент напряжением 1,5 В. Вычитаете получившийся ток стока из начального и делите остаток на напряжение элемента — получите значение

датчик. Слово “сенсор” означает чувство, ощущение, восприятие. Поэтому можем считать, что в нашем эксперименте полевой транзистор будет выступать в роли чувствительного элемента, реагирующего на прикосновение к одному из его выводов.

Помимо транзистора (рис. 3), например, любого из серии КП103, понадобится омметр с любым диапазоном измерений. Подключите щупы омметра в любой полярности к выводам стока и истока — стрелка омметра покажет небольшое сопротивление этой цепи транзистора.

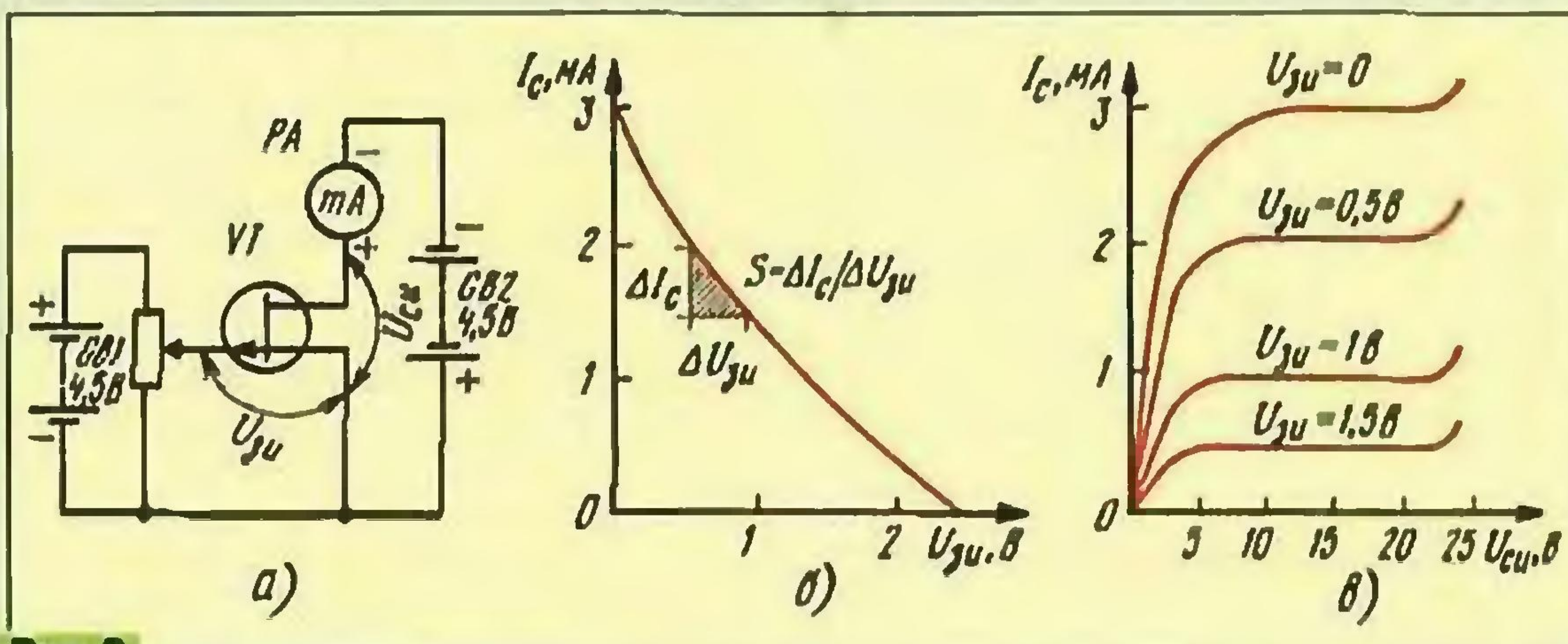


Рис. 2

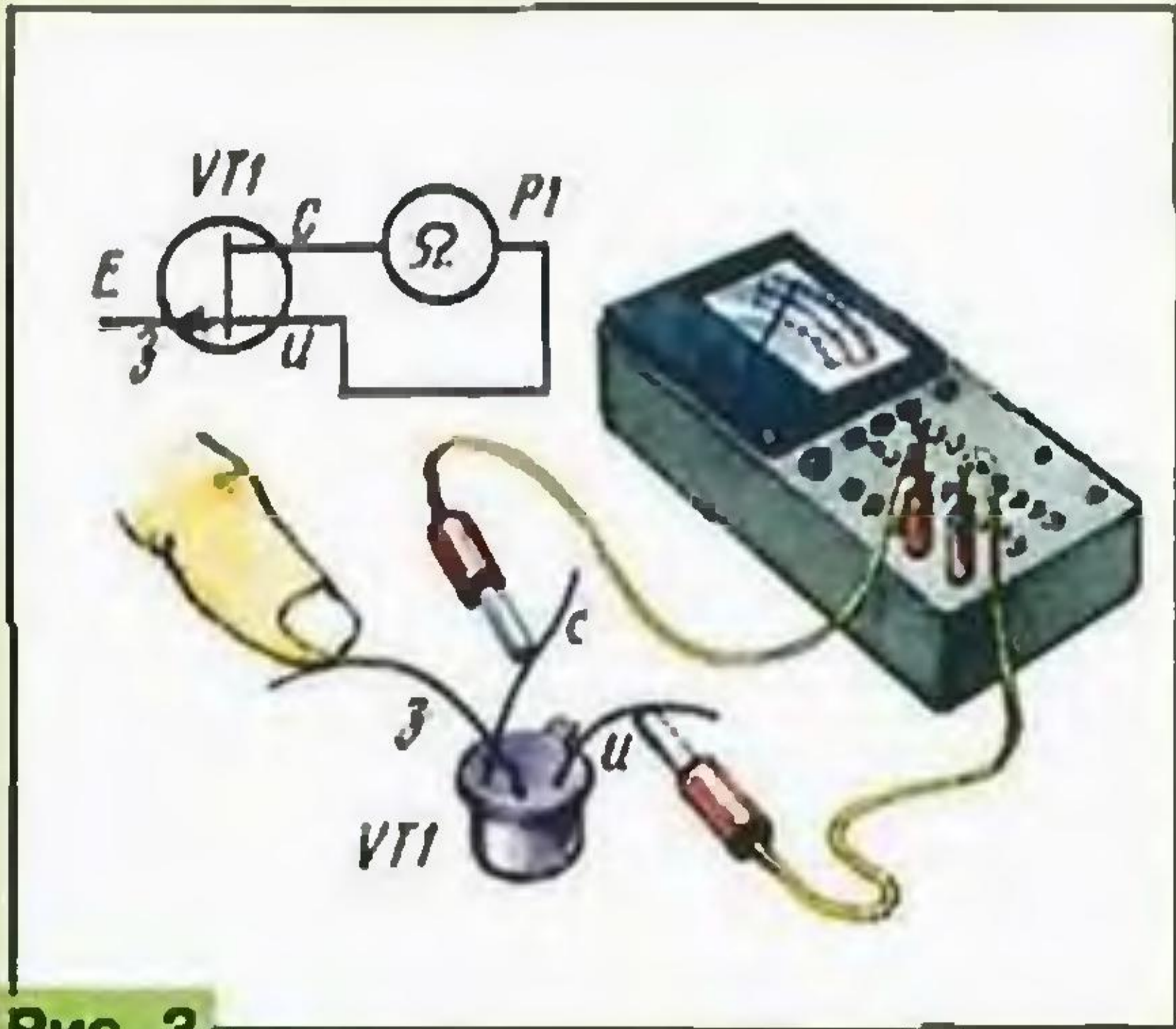


Рис. 3

Затем коснитесь пальцем вывода затвора. Стрелка омметра резко отклонится в сторону увеличения сопротивления. Произошло это потому, что наводки электрического тока изменили напряжение между затвором и истоком. Увеличилось сопротивление канала, которое и зафиксировал омметр.

Не отнимая пальца от затвора, попробуйте коснуться другим пальцем вывода истока. Стрелка омметра вернется в первоначальное положение — ведь затвор оказался соединенным через сопротивление участка руки с истоком, а значит, управляющее поле между этими электродами практически исчезло и канал стал токопроводящим.

Эти свойства полевых транзисторов нередко используют в сенсорных выключателях, кнопках и переключателях.

Полевой транзистор — индикатор поля. Немного измените предыдущий эксперимент — приблизьте транзистор выводом затвора (либо корпусом) возможно ближе к сетевой розетке или включенному в нее проводу работающего электроприбора. Эффект будет тот же, что и в предыдущем случае — стрелка омметра отклонится в сторону увеличения сопротивления. Оно и понятно — вблизи розетки или вокруг провода образуется электрическое поле, на которое и среагировал транзистор.

В подобном качестве полевой транзистор используется как датчик уст-

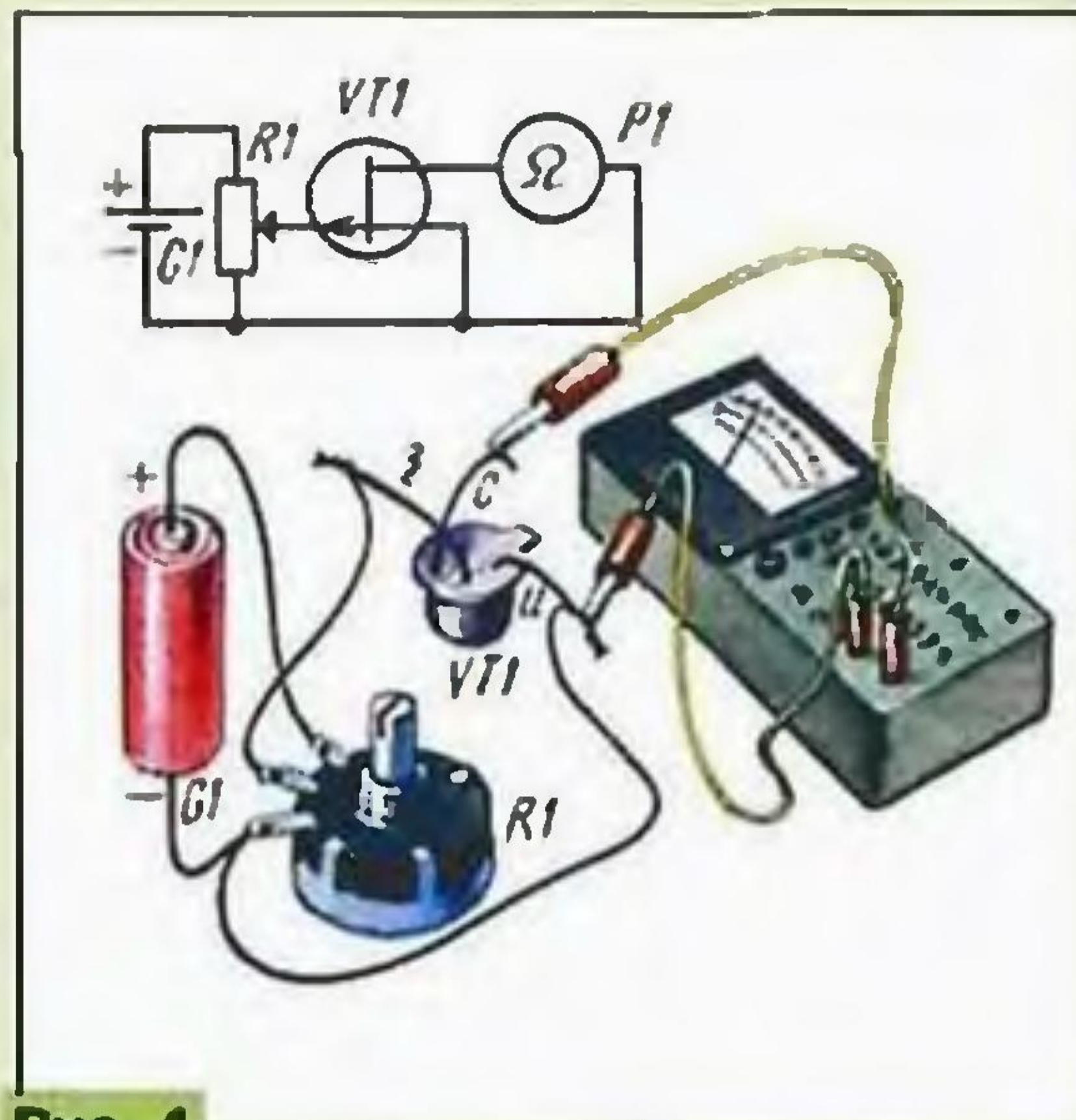


Рис. 4

ройств для обнаружения скрытой электропроводки или места обрыва провода в новогодней гирлянде — в этой точке напряженность поля возрастает.

Удерживая транзистор-индикатор вблизи сетевого провода, попробуйте включить и выключить электроприбор. Изменение электрического поля зафиксирует стрелка омметра.

Полевой транзистор — переменный резистор. Подключив между затвором и истоком цепь регулировки напряжения смещения (рис. 4), установите движок резистора в нижнее по схеме положение. Стрелка омметра, как и в предыдущих экспериментах, зафиксирует минимальное сопротивление цепи сток—исток.

Перемещая движок резистора вверх по схеме, вы можете наблюдать плавное изменение показаний омметра (увеличение сопротивления). Полевой транзистор превратился в переменный резистор с очень широким диапазоном изменения сопротивления независимо от номинала резистора в цепи затвора.

Полярность подключения омметра значения не имеет, а вот полярность включения гальванического элемента придется изменить, если будет использоваться транзистор с п-каналом, например, любой из серии КП303.

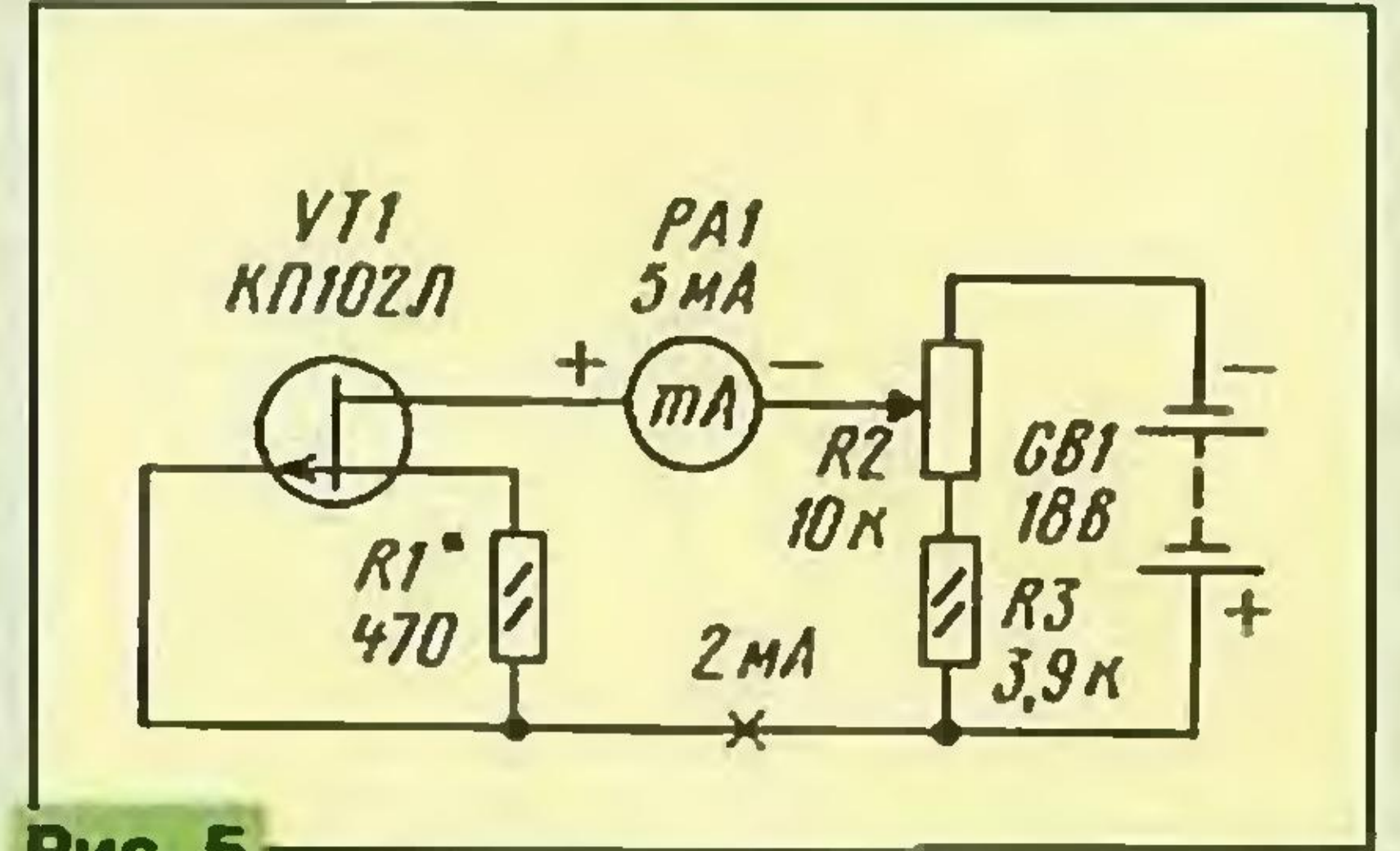


Рис. 5

Полевой транзистор — стабилизатор тока. Для проведения этого эксперимента (рис. 5) понадобится источник постоянного тока напряжением 15...18 В (четыре последовательно соединенные батареи 3336 или сетевой блок питания), переменный резистор сопротивлением 10 или 15 кОм, два постоянных резистора, миллиамперметр с пределом измерения 3—5 мА, да полевой транзистор.

Вначале установите движок резистора в нижнее по схеме положение, соответствующее подаче на транзистор минимального питающего напряжения — около 5 В при указанных на схеме номиналах резисторов R2 и R3. Подбором резистора R1 (если это понадобится) установите ток в цепи стока транзистора 1,8...2,2 мА.

Перемещая движок резистора вверх по схеме, наблюдайте за изменением тока стока. Может случиться, что он вообще останется прежним либо незначительно увеличится. Иначе говоря, при изменении питающего напряжения от 5 до 15...18 В ток через транзистор будет автоматически поддерживаться на заданном (резистором R1) уровне. Причем точность поддержания тока зависит от первоначально установленного значения — чем оно меньше, тем выше точность. Утвердиться в этом выводе поможет анализ стоковых выходных характеристик, приведенных на рис. 2, в.

Подобный каскад называют источником тока или генератором тока. Его можно встретить в самых разнообразных конструкциях. ■

СОВЕТУЮ ПОВТОРИТЬ

ПРОБНИК ДЛЯ ПРОВЕРКИ ТРАНЗИСТОРОВ

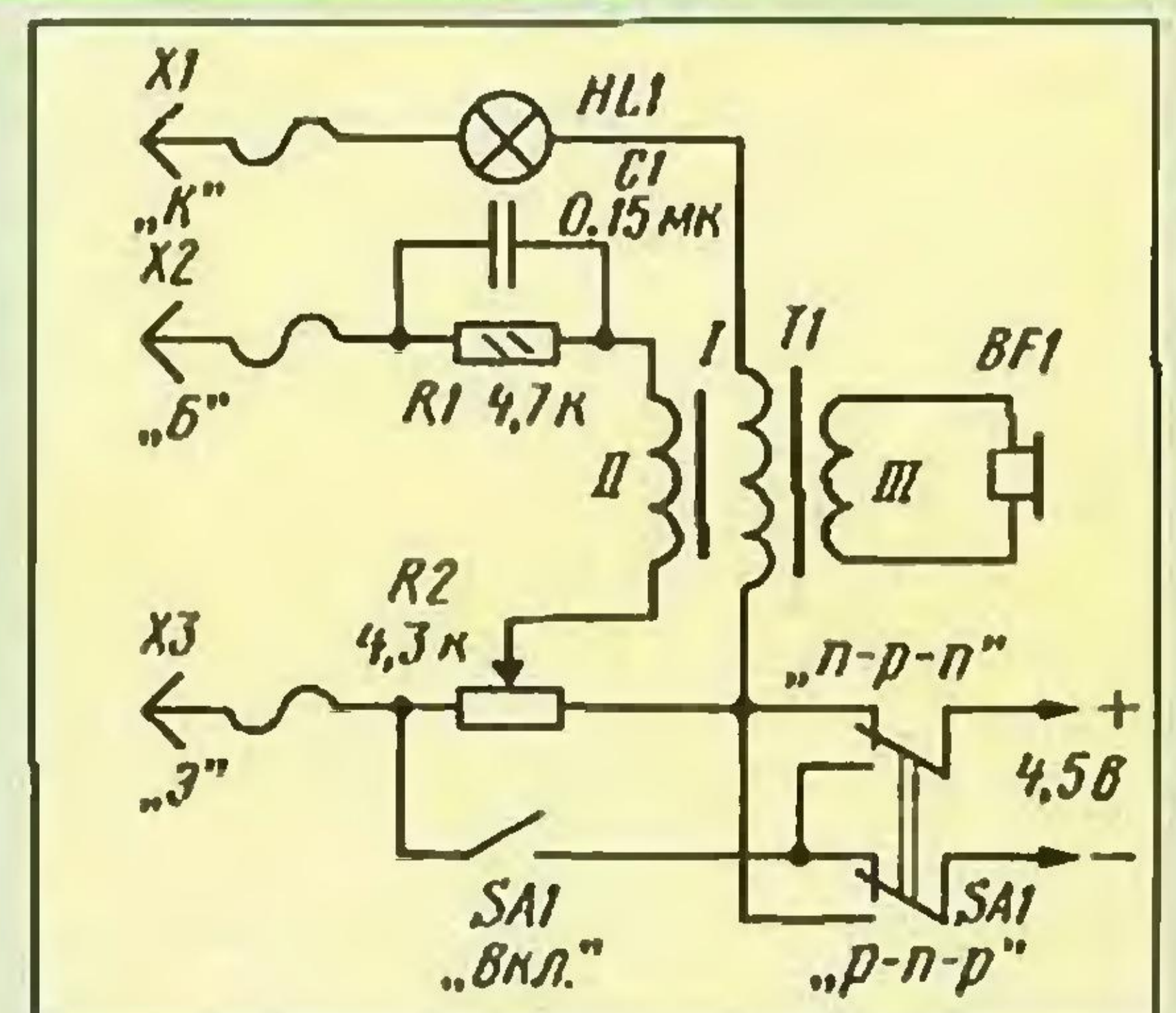
Этим пробником (см. рисунок), схему которого встретил в книге Б. Алгинина “Кружок электронной автоматики”, я пользуюсь уже много лет. Достоинство пробника в том, что он во многих случаях позволяет проверять исправность транзисторов, не выпаивая их из конструкции. Достаточно лишь подключить щупы X1—X3 к соответствующим выводам транзистора.

Если транзистор исправен, работает генератор ЗЧ, который образуют показанные на схеме радиоэлементы и сам транзистор. Из головного телефона BF1 раздастся звук. Генерации добиваются переменным резистором R2, движок которого перемещают влево или вправо по схеме.

При внутреннем замыкании электродов транзистора вспыхивает лампа HL1, а при обрыве в цепи какого-нибудь электрода ни лампа, ни телефон реагировать не будут.

В пробнике использованы лампа СМН 6,3-20, телефон сопротивлением 60 Ом (ТМ-2А), переменный резистор СПО-0,5, постоянный резистор МЛТ-0,125, конденсатор КМ-5. Трансформатор Т1 выполнен на кольцевом сердечнике типоразмера К10х6х6 из феррита НМ1500. Обмотка I содержит 45, II — 180, III — 90 витков провода ПЭЛШО 0,1.

Выключателем SA1 подают питание на пробник, а переключателем SA2 изменяют полярность поступающего на генератор



напряжения в зависимости от структуры проверяемого транзистора.

С. ДОРОФЕЕВ

пос. Вохтога Вологодской обл.

Этой публикацией мы открываем на страницах "Радио" новую рубрику, посвященную компьютерным играм и всему, что с ними связано. Для начала предлагаем вниманию читателей небольшую вводную статью, любезно предоставленную нам редакцией журнала "Навигатор игрового мира", в которой рассказывается об игровых жанрах. В дальнейшем планируем публиковать наиболее интересные материалы из "Навигатора", а также освещать темы, которые предложите вы сами.

Среди любителей компьютерных игр "универсалы" встречаются не так уж часто — игроки, как правило, "зацикливаются" на двух-трех жанрах. Это обусловлено и складом характера каждого из нас, и уровнем образования, увлечениями и привычками, и кругом друзей. Например, представительницам прекрасной половины человечества значительно ближе логические "Тетрис" или Lines, чем космические симуляторы серии Wing Commander. Бывают, конечно, исключения, но о них мы поговорим как-нибудь в другой раз.

Какой же из жанров является наиболее популярным? Чтобы не быть предвзятыми, проанализируем чарты Internet Top 100. На первом месте здесь прочно обосновалась стратегия реального времени Starcraft от Blizzard. Здесь же, в первом десятке, присутствуют Total Annihilation, Age of Empires и Commandos: Behind Enemy Lines. Вот и определился лидер — это стратегии. И это понятно: как учит нас история, один из самых мощных стимулов для человека — власть, а уж покомандовать "в стратегиях" можно сколько угодно, причем не неся никакой ответственности за свои поступки. Подумаешь, уничтожил в той же Civilization "египтян", "вавилонян", "римлян" и т. п. Зато сколько удовольствия!

На второе по популярности место можно ставить жанр Action (особенно его подвид — 3D Action). Достаточно вспомнить ряд Wolfenstein 3D, Doom, Quake, Unreal, и все сомнения во всенародном признании отпадут. Все как в спорте — быстрее, выше, сильнее,

точнее, убийственнее. Ты взираешь на полностью трехмерный фантастический мир глазами персонажа, ты вооружен и очень опасен. Добавьте сюда возможность сразиться с товарищами в сетевом варианте...



Если продолжать следовать статистике из Top 100, то на третье почетное место попадут ролевые игры (Role Playing Games). В течение месяца после появления на вторую позицию в чартах взлетела Might & Magic VI, догоняет ее перенесенная с Sony PS специфически японская "эпээгэш-ка" Final Fantasy VII. Причина любви к "ролевикам" тоже прозрачна — ни один другой жанр не дает такой возможности вжиться в героя, провести его от момента рождения до блистательной победы.

Расставлять дальнейшие приоритеты особого смысла нет, все зависит от конкретного человека. Весьма многим нравятся квесты (или, по-другому, adventures, приключения, "ходилки"). Основная приманка таких игр — поиск выхода из нестандартных и запутанных ситуаций, исследование сложной сюжетной линии, реше-

ИГРЫ, В КОТОРЫХ МЫ ИГРАЕМ

И. БОЙКО, г. Москва

ние всевозможных головоломок и загадок. Основной недостаток — редко кто садится проходить квесты по второму разу.

Поистине неисчерпаемым представляется жанр симуляторов. Ведь трудно представить себе область деятельности человека, которую было бы невозможно смоделировать на компьютере. Признанными лидерами здесь выступают автомобильные, авиационные и космические "симу". Огромной популярностью пользуются игры, созданные по мотивам фильма "Звездные Войны". А чего стоит возможность сесть за штурвал современного истребителя, скажем, Су-27, или проверить умение управлять гоночным автомобилем на скоростной трассе! В особую категорию попадают симуляторы экономического типа, в которых игроку предстоит построить город (SimCity), стать железнодорожным магнатом (Railroad Tycoon) и т. д.

Аркады — вечный жанр, берущий свое начало еще от игровых автоматов. В них играли, играют и будут играть. Потому что у всех, время от времени, появляется желание просто-просто стрелять во все движущееся, не задумываясь особо о том, для чего они это делают (типичные примеры — Digger и Raptor). Еще одна разновидность этих игр — так называемые "платформенные" аркады, в которых для совершения точных прыжков по различным ступенькам, выступам и т. п. игроку пригодятся точный глазомер, расчет и выдержка (вспомните Alladin'a).

Логические игры — именно они появились на PC одними из первых. При





всей своей простоте они способны удержать вас у экрана монитора долгие часы. Стремление набрать на пару десятков очков больше коллеги, способно творить удивительные вещи. С другой стороны, Билл Гейтс недаром включил несколько логических игр в состав Windows. В момент поголовного перехода с DOS на Windows эти игры сыграли весьма значительную роль — те, кто заигрывались в Miner, без проблем освоили и графический интерфейс новой операционной системы.

Огромно число поклонников у спортивных игр — в этой области охвачены все направления, от привычных футбола и хоккея до крикета и океанской рыбной ловли. Новые игры в классических спортивных сериях NBA Live, Madden, NHL, Sensible Soccer выпускаются ежегодно. И с каждым годом одна и та же игра преподносится по-новому, зачастую на полностью переделанном "движке". Не забыты и классические игры, например, те же шахматы. Для того, чтобы поиграть с персоналкой в эту древнейшую игру, вовсе не нужен мощнейший компьютер от IBM, с которым сражался Каспаров.

Несколько обособленно от других стратегий стоят wargames ("воггеймы"), перекочевавшие в компьютер с игровых настольных вариантов. Да, да — это те самые "солдатики", в которые все мальчишки играли в детстве, только доведенные до уровня искусства. Отличительный признак — разбитое на шестиугольные "гексы"



игровое поле и пошаговый игровой процесс. А уж охват — от реальных сражений Второй мировой до фантазийного Fantasy General.

С развитием всемирной сети Интернет появляется все больше и больше возможностей поиграть в онлайн-игры (от английского online — быть подключенным к сети). Особой популярностью пользуются в этом плане представители стратегического и ролевого направлений, а также 3D Action.

Как правило, подобное удовольствие является платным, но есть и приятные исключения. В частности, существует огромное количество так называемых MUD'ов (многопользовательских подземелий). Это те же ролевые игры, в которые можно играть месяцами, общаясь с другими игроками. Их особенность — полное отсутствие графического интерфейса,



обо всем происходящем в игре вы будете узнавать из текстовых сообщений, управляя собственным героем с помощью достаточно общего для всех MUD'ов набора текстовых же команд. Основная прелесть таких игр — именно в общении.

Напоследок следует вспомнить игры, попадающие в категорию edutainment, в которых наравне с развлекательным присутствует обучающий момент. Характерный пример — локализованные квесты с "Розовой Пантерой" в главной роли.

ЖЕЛЕЗО, НА КОТОРОМ МЫ ИГРАЕМ

Если немножко вспомнить историю, то можно привести примеры удивительной нетребовательности и компактности первых игрушек. Пер-



вая Elite, состоящая из одного единственного файла размером в 75 кбайт, представляла собой космический симулятор, в котором можно было посетить порядка 2000 уникальных планет. А еще там можно было торговать, вести космические бои с несколькими противниками, апгрейдить свой звездолет и выполнять разного рода попутные квесты. И все это шустро бегало на PC XT с 640 кбайт оперативки.

С тех пор изменилось не многое, а очень многое. Сейчас даже демонстрационные версии современных аркад "весят" десятки мегабайт, а уж в погоне за эффектами и количеством полигонов на одного персонажа компании-производители с надеждой взирают на заявленную линейку процессоров от Intel.

На любой компьютерной выставке в ответ на вопрос о том, какая "машина" нужна, чтобы играть в современные игры, — вам покажут самую последнюю среди навороченных моделей. Плюс вспомогательная начинка в виде Voodoo II, скоростного модема, хорошего джойстика и т. п. И самое печальное — это соответствует действительности. Ориентировочно такой комплект потянет тысячи на полторы долларов США. Для того, чтобы вполне сносно поиграть в большинство игр, которые вышли в этом году, достаточно следующей конфигурации: Pentium 200, 64 RAM. Если же у вас на столе урчит что-то послабее, то целая плеяда предстоящих игровых релизов окажется вашему "железу" не по зубам. В частности, из-за того, что для них требуется аппаратная акселерация обработки трехмерной графики. Таково суровое бытие и его перспективы.

Вот, собственно, и все для начала. Если вам хочется, чтобы в "Радио" прижилась игровая рубрика, пишите письма.



ЗАЩИТА ДВИГАТЕЛЯ МЯСОРУБКИ

В. ЖГУЛЕВ, г. Серпухов Московской обл.

Особенности конструкции электромясорубки делают целесообразным введение в нее управляющего устройства, в котором объединены плавный пуск с защитой от перегрузки и перегрева. Эти функции обеспечивает описываемое здесь устройство. Его можно использовать для управления коллекторными электродвигателями последовательного возбуждения в других бытовых приборах.

Это защитное устройство было разработано для шнековой электромясорубки ЭМШ-35/130 «РАТЕП» с коллекторным двигателем мощностью 130 или 145 Вт (ДК76-60-15 или ДК77-65-15Р), но легко может быть адаптировано к приводам других бытовых электроприборов, которые работают от сети 220 В.

Важное значение в таком узле управления имеет комбинация плавного пуска с защитой по току. Дело в том, что двигатели мясорубок выполнены в одном блоке с редукторами, которые содержат пластмассовые шестерни для понижения частоты вращения выходного вала. Перегрузка редуктора при отсутствии защитных мер приводит к поломке зубьев шестерен, как наиболее слабого звена. Нагрузка во время обработки продуктов меняется относительно медленно, поэтому электронная защита по току своевременно отключает двигатель в аварийной ситуации. Иное дело — включение электродвигателя с заторможенным выходным валом. Вначале якорь двигателя вращается, пока выбираются зазоры в зацеплениях, а затем мгновенно тормозится. Токковая защита по ударному нарастанию нагрузки сработать не успевает, тогда как накопленной якорем кинетической энергии уже достаточно для поломки шестерней. Плавный пуск с медленным разгоном якоря обеспечивает более «мягкое» нарастание нагрузки [1], вследствие чего защита по току отключает двигатель и в этом режиме.

Можно возразить, что для исключения поломок между шнеком мясорубки и валом редуктора вводят сменную втулку, ломающуюся при меньшей нагрузке, чем допускает редуктор. Но такое решение не лишено недостатков. Втулка — разовый предохранитель и может быть дефицитной или же отсутствовать в приводе. Ее защитный эффект ослаблен большой кратностью срабатывания по степени перегрузки (до 3...5 раз) и разбросом характеристик. Быстродействие электронной защиты гораздо выше, она намного точнее в установлении порога срабатывания, наконец, более универсальна.

Функционально защитное устройство (см. схему на рис. 1) содержит узел плавного включения, датчики тока и температуры, узел фиксации и индикации состояний. В устройстве не предусмотрен режим самозапуска после устранения неисправности, так как неконтролируемое человеком самовключение электроприбора может быть для него опасным.

Отличительная особенность узла плавного включения по сравнению с [2] — логическое управление по объединенным входам: нижнему по схеме элемента DD2.1 и верхнему — элемента DD2.2. При наличии напряжения высокого уровня на входах разрешена выработка импульсов открывания симистора, а низкого — запрещена. Кроме того, увеличена продолжительность плавного включения (постоянная времени цепи C5R15), поскольку инерционность двигателя выше, чем у лампы накаливания.

Датчик тока образован резистором R18 и транзисторами VT1.4, VT1.5. Он вырабатывает напряжение высокого уровня при любой полярности перегрузочного тока, а пороговое значение тока срабатывания определяется отношением напряжения открывания транзисторов к сопротивлению резистора. В рассматриваемом варианте перегрузочный ток выбран в 1,8 раз больше номинального потребляемого двигателем тока и составляет 1,1...1,2 А. Резисторы R17, R19 ограничивают ударные базовые токи транзисторов, а резистор R20 позволяет уточнять порог срабатывания. Интегрирующая цепь C6R16 устраняет влияние высокочастотных и импульсных помех, наводимых датчиком тока или температуры. Так как постоянная времени цепи относительно частоты 50 Гц незначительна, а открывание транзисторов происходит при амплитудном значении синусоидального тока нагрузки, двигатель отключается защитой уже со следующего полупериода после того, как была зафиксирована перегрузка.

В температурный датчик (R1—R3, RK1, HL1, C1, VT1.1) для уменьшения воздействия помех и наводок на его срабатывание введен конденсатор C1, а терморезистор RK1 вынесен на двигатель. Пороговое значение температуры срабатывания датчика равно 100 °С.

Новым в устройстве является узел фиксации и индикации состояний, который содержит RS-триггер DD1.1 и DD1.3, инвертор DD1.2, двухцветный светодиод HL2. При подключении к сети цепь C2R4 устанавливает триггер в единичное состояние по выходу элемента DD1.3 и начинается плавный пуск. Заметим, что необходимая постоянная времени цепи C2R4 определяется не быстродействием микросхем, а процессами перемагничивания магнитопровода и начала движения якоря в электродвигателе, которые создают кратковременный бросок потребляемого тока, многократно превышающий номинальный, поэтому защиту по току на это время нужно блокировать.

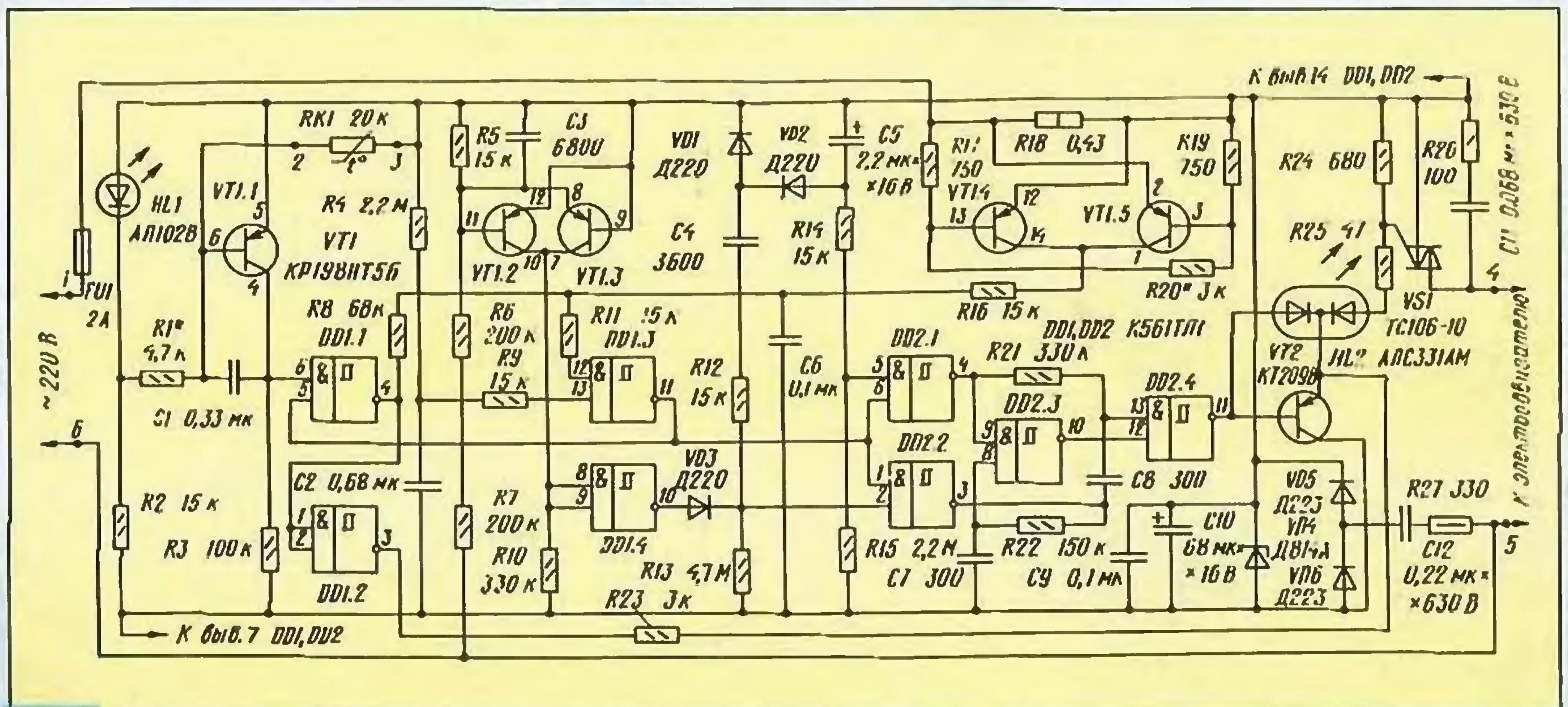


Рис. 1

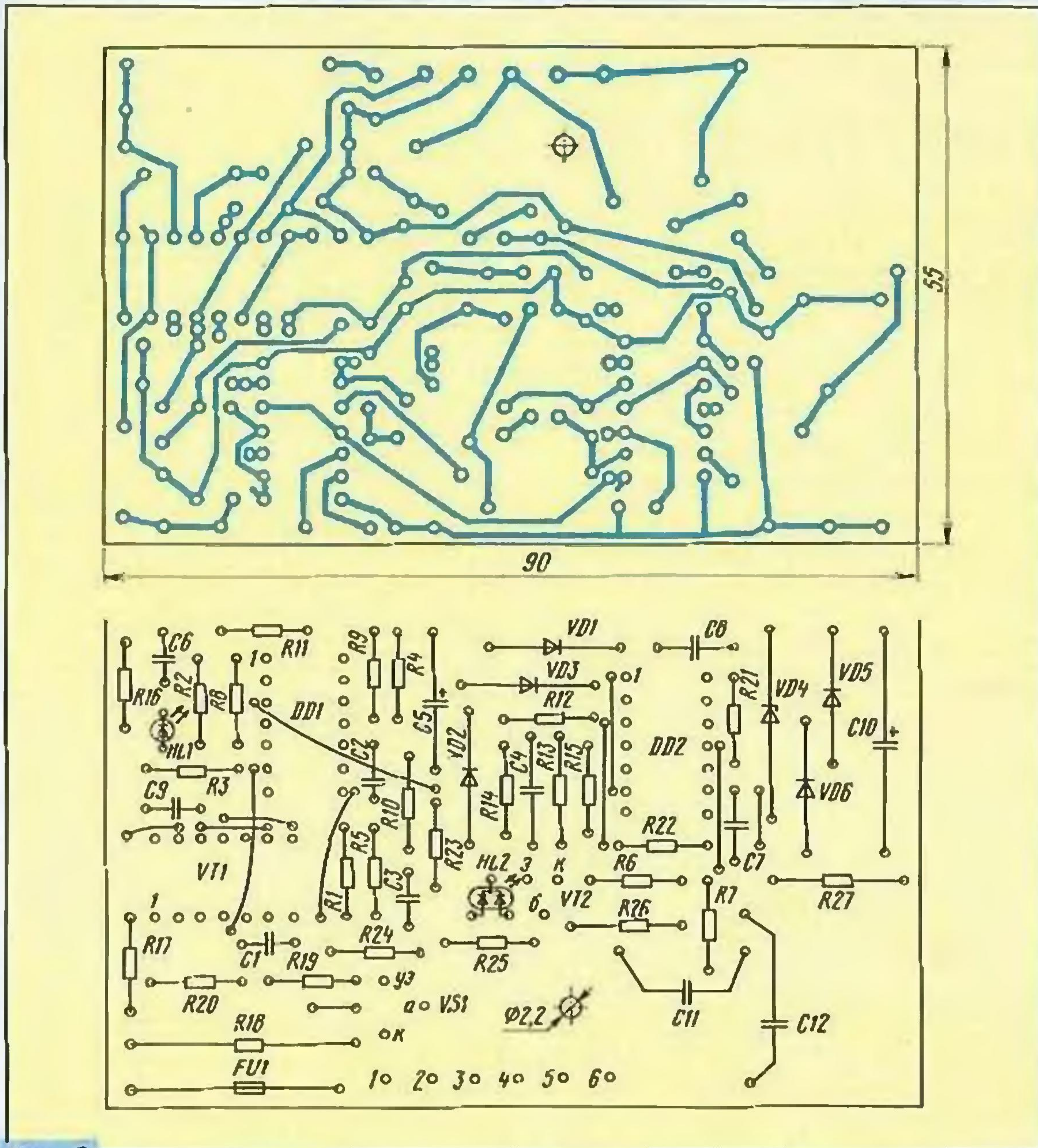


Рис. 2

В случае холодного двигателя сопротивление терморезистора RK1 повышено и транзистор VT1.1 открыт. Напряжение высокого уровня на обоих входах элемента DD1.1 устанавливает на его выходе и на верхнем по схеме входе элемента DD1.3 низкий уровень, поэтому состояние триггера по мере зарядки конденсатора C2 не изменяется. Плавное включение завершается переходом симистора в постоянно открытое состояние. Импульсы тока открывания симистора протекают через светодиод HL2, который зеленым светом индицирует исправную работу привода. Этот режим сохраняется до срабатывания датчиков или до отключения сети.

Так как теперь на нижнем по схеме входе элемента DD1.3 напряжение высокого уровня, срабатывание любого из датчиков, приводящее к появлению высокого уровня на верхнем по схеме входе элемента DD1.3, переводит триггер в состояние низкого уровня по выходу DD1.3. В результате со следующего полупериода симистор не включится, а индикатор HL2 красным светом будет индицировать перегрузку. Его свечение обусловлено током, протекающим через светодиод и резистор R23 с выхода элемента DD2.4 на выход DD1.2 (на выходе элемента DD2.4 напряжение высокого уровня, а на выходе DD1.2 — низкого). Этот режим также сохраняется до отключения сети. Если при повторном включе-

нии причины срабатывания защит не будут устранены, двигатель вновь будет отключен.

Чертеж печатной платы устройства приведен на рис. 2. Керамические конденсаторы выбраны из числа малогабаритных К10-17 или КМ-6. Конденсатор C5 может быть К53-1, К53-4 и т. п. при токе утечки не выше 0,5 мкА или же К10-17, КМ-6. Конденсатор C11 — К73-17 (К73-16) на номинальное напряжение 630 В. Терморезистор RK1 — ММТ-1. Резистор R18 — С5-16В (С5-16МВ). Предохранитель FU1 — перемычка из одной жилы провода МГТФ сечением 0,07...0,12 мм², проложенная в снятой с такого провода изолирующей трубке. При размещении вне платы предохранитель и держатель предохранителя могут быть любого типа.

Симистор снабжен теплоотводом из медной (или алюминиевой) пластины размерами 55×15×1 мм и в сборе с ним через прокладку прикреплен к плате винтом. Терморезистор крепится к статорной обмотке электродвигателя и поэтому должен иметь качественную терлостойкую теплопроводную изоляцию. Для этого на его выводы с удлиняющими проводниками из провода МГТФ нужно одеть фторопластовые трубки, а сами выводы направить в одну сторону. Затем на корпус терморезистора с прижатым к нему одним из выводов плотно одеть другую фторопластовую трубку большего диа-

метра. К статорной обмотке терморезистор в трубке прижать, подвязать или приклеить терлостойким клеем, чтобы обеспечить и тепловой контакт и прочное крепление.

Налаживание устройства состоит в его адаптации к защищаемому двигателю, если он отличается от указанных выше типов. Первоначальные проверки и регулировки лучше вести, используя вместо двигателя электролампу подходящей мощности.

Сопротивление резистора R18 определяют по амплитудному значению перегрузочного тока, за который можно принять 1,5...2 номинальных тока двигателя. Мощность рассеивания резистора и размеры теплоотвода симистора определяют по значениям перегрузочного тока и падения напряжения на них. Номинальный ток предохранителя примерно вдвое должен превышать перегрузочный ток. Включив устройство и увеличивая с помощью добавочных резисторов или реостата ток нагрузки, измеряют порог срабатывания защиты по току. В небольших пределах его можно изменить подборкой резистора R20.

Допустимая температура нагрева обмоточного провода двигателя может находиться в пределах 90...130 °С. Чтобы установить порог срабатывания защиты от перегрева, можно нагреть применяемый терморезистор в кипящей воде и определить нужное сопротивление резистора R1 для температуры 100 °С. В устройство установить резистор ближайшего меньшего номинала по сравнению с измеренным.

Инерционные свойства двигателей различны, поэтому продолжительность плавного пуска нужно уточнить изменением параметров цепи C5R15. С увеличением номиналов элементов длительность пуска возрастает, и наоборот. Для определения оптимальной постоянной времени цепи C2R4 можно поступить так. Начиная с емкости конденсатора 0,1 мкФ и увеличивая её через 0,1 мкФ, определяют момент, когда при подключении двигателя к сети защита по току не срабатывает. В устройство устанавливают конденсатор емкостью в 1,5...2 раза больше. При выборе керамических конденсаторов групп Н50, Н70, Н90 следует иметь в виду, что фактическая емкость может весьма существенно отличаться от указанной.

Светодиод HL2 можно вынести за пределы платы, чтобы он индицировал состояние электропривода в месте, более удобном для наблюдения при эксплуатации.

Во время изготовления, наладки и эксплуатации защитного устройства следует помнить, что все его элементы находятся под напряжением сети. Поэтому устройство должно быть помещено в корпус из изоляционного материала, а соединительные провода надежно заизолированы.

ЛИТЕРАТУРА

1. Бирюков С. Автомат плавного пуска коллекторных электродвигателей. — Радио, 1997, № 8, с. 40—42.
2. Жгулев В. Две функции в одном регуляторе. — Радио, 1998, № 10, с. 54—57.

ВСЕ ЛИ АЭРОИОНИЗАТОРЫ МОЖНО НАЗЫВАТЬ “ЛЮСТРОЙ ЧИЖЕВСКОГО”?

В редакцию пришло письмо москвича Н. И. Истомина. Автор, владеющий, видимо, необходимой информацией, делится своими мыслями по поводу появившихся в продаже разнообразных аэроионизаторов, называемых их производителями “Люстрой Чижевского”. Мы решили ознакомить с этим письмом наших читателей и тех, кто хорошо знаком с теоретическими положениями, лежащими в основе изобретения А. Л. Чижевского, с его конструкцией, и приглашаем высказать свое мнение.

Приводим здесь текст письма, который подвергся непринципиальным сокращениям и литературной правке.

В последнее время страницы многих газет пестрят статьями, рекламирующими разнообразные “люстры” Чижевского. Едва ли не каждый день сообщения о них звучат по радио. “Вечерняя Москва”, “Труд”, “Новая газета”, “Совершенно секретно”, “Мегаполис-экспресс” и другие издания, как и ежедневная всеканальная радио- и телевизионная реклама, на все лады расхваливают эти установки. Порою на страницах газет приводится подробное жизнеописание А. Л. Чижевского и рассказывается о его изобретении — электроэффлювиальной люстре (название “Люстра Чижевского” ей дали последователи Александра Леонидовича, продолжившие пропаганду его уникального изобретения после смерти великого ученого). В этих, по существу рекламных, материалах читателям предлагают приобрести продукцию, ничего общего с подлинной “Люстрой Чижевского” не имеющую. Ведь так называть можно только вполне конкретную конструкцию, которая была подробно описана в фундаментальной монографии ученого “Аэроионификация в народном хозяйстве” (Госпланиздат, 1960 г.). Именно описанная там конструкция предлагалась для широкого внедрения. Кстати, в том же 1960 г. Президиум ВЦСПС принял специальное постановление об искусственной ионизации воздуха для улучшения условий труда на производстве.

Именно к этой конкретной конструкции относятся все технические характеристики и режимы эксплуатации. Именно при ее применении были достигнуты известные положительные эффекты. Все остальное — на совести тех, кто изготавливает и продает свои собственные изделия.

И самое главное: называть “Люстрой Чижевского” те устройства, которые сам А. Л. Чижевский не исследовал и не описывал, — НЕЛЬЗЯ!

От редакции. Не имея технической возможности воспроизвести в журнале сколько-нибудь значительный фрагмент монографии А. Л. Чижевского, мы считаем необходимым привести на рис. 1 чертеж

внешнего вида подлинной “Люстры Чижевского” — электроэффлювиальной люстры ЭЭФФ-5 (с. 170 монографии).

А что же реклама предлагает народу?

Одна из заметок в “Вечерней Москве” сопровождалась оригинальной подписью под снимком (рис. 2): “Новый облик люстры Чижевского. Остерегайтесь подделки.” Но ведь таких “люстр” А. Л. Чижевский никогда не предлагал для наших жилищ! В этом нетрудно убедиться, сравнив приведенные рисунки.

Другой пример. Установка “Зонт” (рис. 3), складная конструкция, составленная из пластмассовых полосок, в которые воткнуты булавки с колечками. Мало того, что электроэффлювиальный излучатель (“люстра”) выполнен с отступлениями от истинной “Люстры Чижевского”, так еще применяется импульсное питание, которое Александр Леонидович, уделявший большое внимание электромагнитному излучению своих “люстр”, считал небезопасным и никогда не использовал.

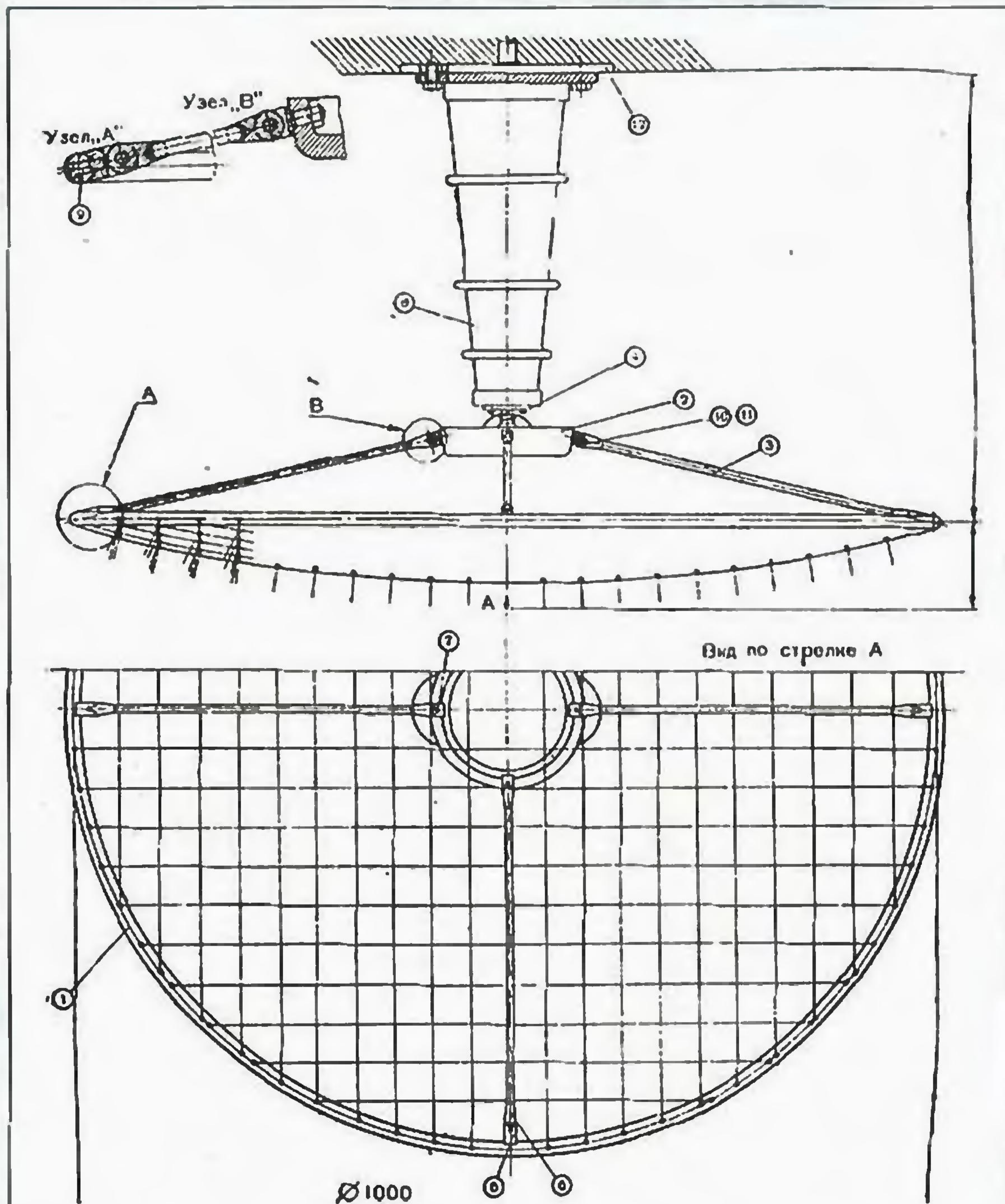
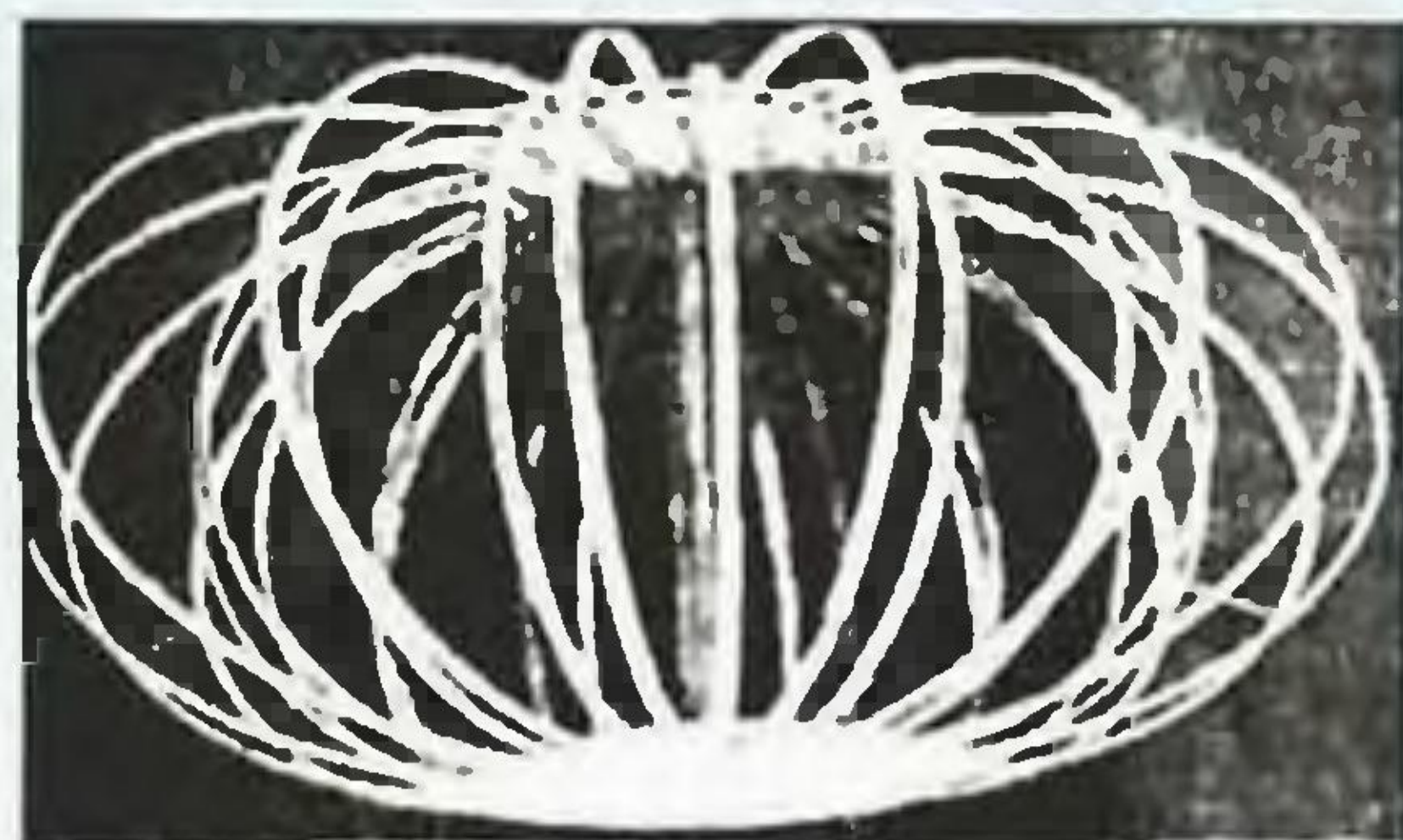


Рис. 47а. Схема электроэффлювиальной люстры типа ЭЭФФ-5: 1 — обод электроэффлювиальной люстры; 2 — держатель; 3 — растяжка; 4 — планка-держатель; 5 — хомут; 6 — хомут наружный; 7 — хомут; 8 — высоковольтный изолятор; 9 — стопорный винт; 10 и 11 — винты; 12 — крепление к потолку.

Рис. 1



Новый облик люстры Чижевского. Остерегайтесь подделки.

Рис. 2



Рис. 4

"Бра" (рис. 4) — так называется еще одно изделие, которое также никакого отношения к изобретению А. Л. Чижевского не имеет.

Покупателям предлагается даже настольная установка — "Глобус"!

Еще более "оригинальный" аппарат удалось увидеть в Москве во Всероссийском выставочном центре в октябре текущего года. В борьбу за место на рынке аэроионизации на сей раз включилось одно из воронежских предприятий, решившее поставлять на продажу ЭС-1 (электронный стимулятор) — "Генератор отрицательных ионов воды и воздуха" (так в паспорте), изготовленный по заказу областного Комитета по здравоохранению. В инструкции сказано: "Прибор отмечен высокими наградами на всемирных выставках и конгрессах" (!!).

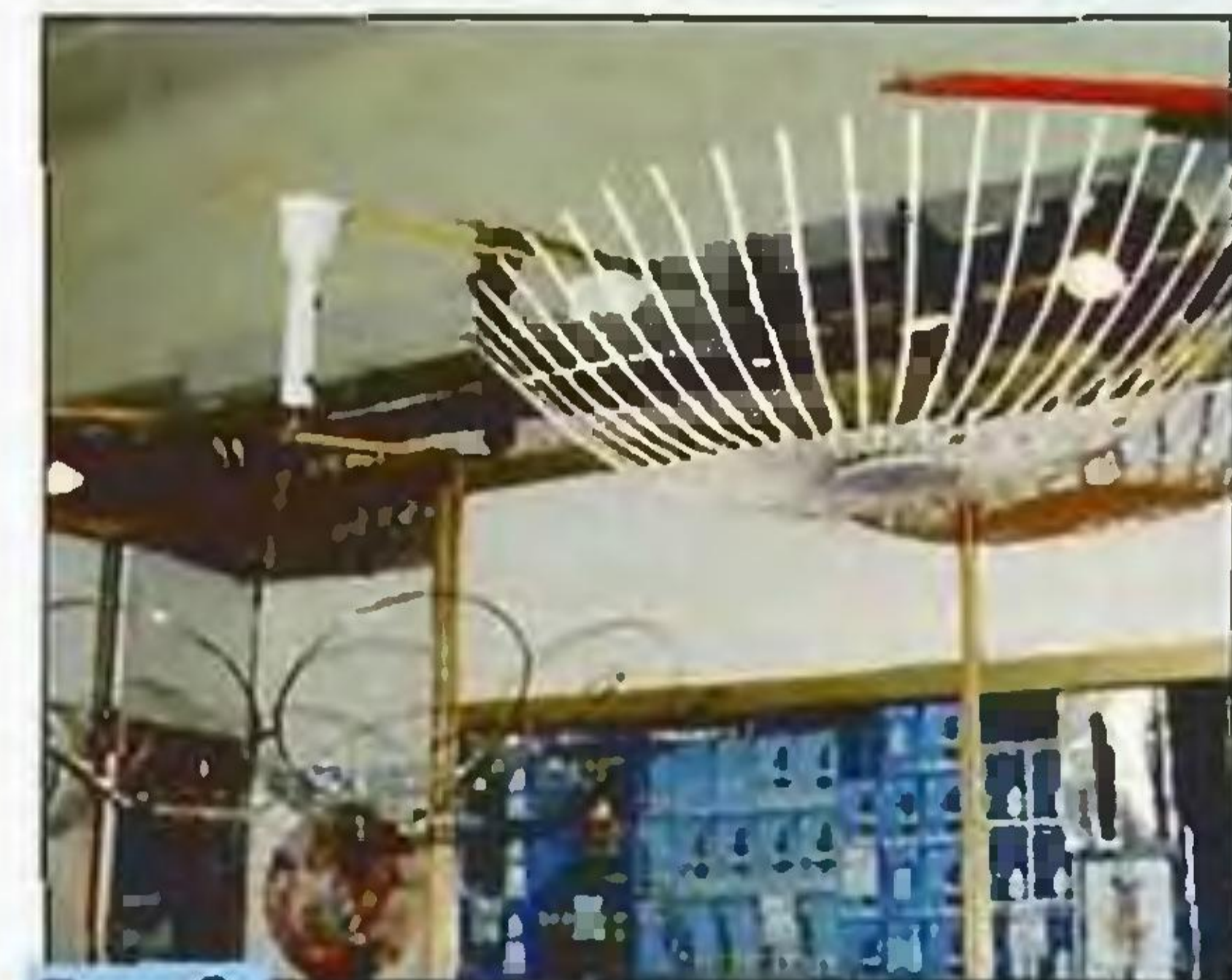


Рис. 3

Этот "генератор" представляет собой небольшую пластмассовую коробку с двумя стеклянными трубками на верхней панели. В каждую трубку вставлено по отрезку изогнутого снаружи провода — излучателя аэроионов. В инструкции утверждается, что это и есть "Люстра Чижевского". Может, найдутся "изобретатели", которые смогут обойтись одним электродом либо вообще без электродов, оставив на корпусе лишь название "люстры"?

К сожалению, приведенные примеры свидетельствуют о том, что либо в силу добросовестного заблуждения, либо ради достижения своих коммерческих целей производители используют имя всемирно известного ученого и, рассчитывая на неосведомленность покупателей, поставляют на рынок самые разные изделия, но отнюдь не истинную "Люстру Чижевского".

Нелишне напомнить, что в своей монографии ученый "разложил по полочкам" физические и физиологические основы аэроионизации, описал результаты многолетних исследований в этой области в нашей стране и за рубежом,

обосновал принципы конструирования электроэфлювиального излучателя, предложил конкретную конструкцию "люстры" и привел многочисленные примеры благотворного воздействия ее, в частности, на организм человека, на лечение самых разнообразных недугов. Сегодня все это упоминается в текстах рекламы, но приписывается "новым обликам люстры Чижевского". Хотя "новых обликов" быть не может — Чижевский предложил вполне обоснованные рекомендации для своего изобретения.

Может возникнуть вопрос: что же это за конструкции, рекламируемые как "Люстра Чижевского"? Это бытовые аэроионизаторы, вырабатывающие отрицательно заряженные ионы воздуха — аэроионы. Наверное, они тоже имеют полное право на жизнь, но каждый под

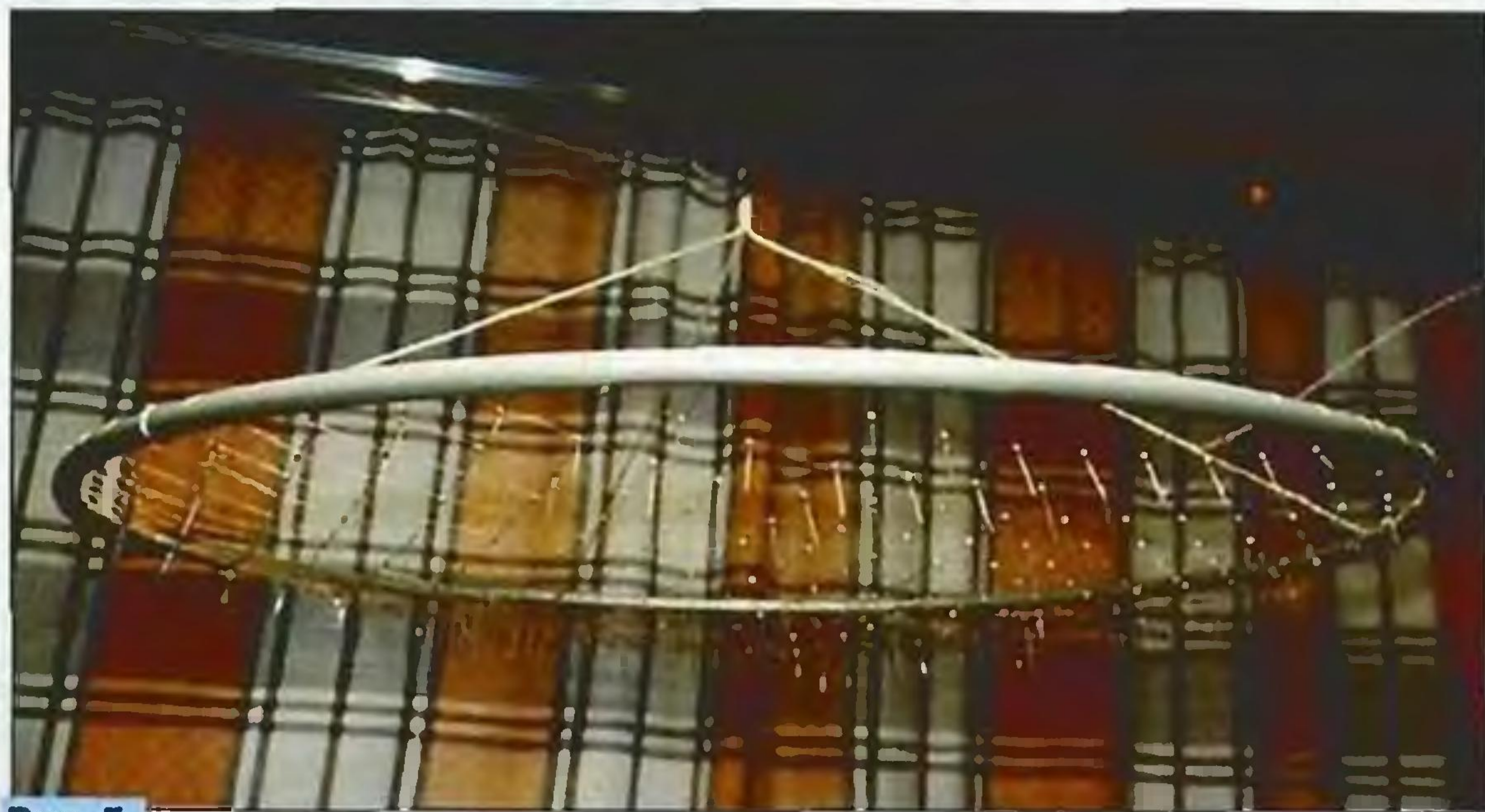


Рис. 5

своим названием и со своими свойствами, никак не связанными с именем великого ученого.

Действие того или иного аэроионизатора сильно зависит от конструкции, места расположения, подаваемого на излучатель напряжения. При одних, относительно небольших его значениях, образуются аэроионы, способные "оздоровить" окружающую среду, очистить ее от пыли, от положительных ионов, излучаемых экранами компьютеров и телевизоров. Этого вполне достаточно, чтобы легче дышалось и лучше работалось. Но для борьбы с недомоганиями и недугами этого недостаточно, поскольку такие аэроионы "слабы" и не в состоянии достичь легких человека.

При других, вполне определенных напряжениях аэроионизатор вырабатывает настолько "живучие" аэроионы, что они не только очищают окружающее

пространство, но и достигают легких, передавая через них электрический заряд крови, иначе говоря, заряжают "аккумулятор" нашего организма. А он, в свою очередь, снабжает энергией клетки, помогая им лучше "работать", способствует увеличению продолжительности жизни человека. При ежедневном вдыхании такого воздуха отступают либо значительно ослабляются такие недуги, как гипертония, бронхиальная астма, катары верхних дыхательных путей и многие другие. Все это возможно лишь при условии, что аэроионизатор сконструирован грамотно и не допускает появления озона и окислов азота — иначе действие его будет прямо противоположным.

Именно многолетние исследования, поиски, расчеты позволили А. Л. Чижевскому разработать ту самую "люстру", которая, по его замыслу, должна войти в наше жилище так же, как газ, водопровод и электрический свет. Пробразом этой установки стала конструкция (кстати, одобренная ученым в 1964 г.), показанная на рис. 5 и описанная в "Радио", 1997, № 1, с. 36, 37. Она была повторена тысячами радиолюбителей на протяжении трех десятилетий (первая публикация состоялась в 1967 г. в журнале "Моделист-конструктор"), проходила испытания в институте Склифосовского и спасла сотни жизней, установлена во многих школах, детских санаториях.

От редакции. Мы разделяем опасения автора опубликованного письма по поводу произвольного использования имени А. Л. Чижевского в целях рекламы. Это вовсе не означает, что предлагаемые разными изготовителями аэроионизаторы вредны или бесполезны. Нам это просто не известно. Ответ могут дать только серьезные испытания, в том числе клинические, а это уже компетенция специальных организаций и учреждений. Возможно даже, что новинки превзойдут прототип. Но "Люстра Чижевского" — это "Люстра Чижевского". А все остальное — нет!

Одна из точных копий "Люстры Чижевского" сейчас находится в редакции журнала "Радио", и все желающие могут с ней познакомиться. Справки по тел.: (095) 207-77-28.

ЕЩЕ ОДИН БЛОК ПИТАНИЯ “ЛЮСТРЫ ЧИЖЕВСКОГО”

Т. ГЛУХЕНЬКИЙ, г. Чебоксары, Чувашия

Прошло более года после нашей публикации о “Люстре Чижевского”, однако до сих пор в редакцию приходят читательские письма с новыми вариантами ее блока питания. Рассказ об одном из них — в предлагаемой статье.

Большинство устройств, предназначенных для получения высокого напряжения, питающего “Люстру Чижевского”, можно подразделить на транзисторные инверторы напряжения и тринисторные (а иногда тиристорные, поскольку в них используются разновидности этой группы: динисторы, тринисторы, симисторы) импульсные преобразователи.

Недостатком первых является необходимость понижения и выпрямления сетевого напряжения, что увеличивает как стоимость, так и габариты устройст-

ва. Тринисторные же устройства [1 — 3] сравнительно просты, что и является основным аргументом в их пользу.

Как правило, работают тринисторные устройства по принципу однополупериодного разрядника (рис. 1): в течение одной полуволны сетевого напряжения накопительный конденсатор С1 заряжается, а во время другой — разряжается на обмотку повышающего трансформатора Т1 через тринистор VS1, который включается системой управления (СУ). Отличия порою сводятся лишь к способу управления тринистором.

Основной недостаток подобных конструкций, по мнению автора, заключается в пониженной частоте питания умножителя напряжения, что может привести к увеличению пульсаций на выходе блока и уменьшению эффективности работы “люстры” [4]. Кроме того, иногда можно наблюдать повышенный уровень шума трансформатора, являющийся следствием большой амплитуды токовых импульсов.

Всего этого автору удалось избежать, разработав блок питания, схема которого (без высоковольтного умножителя) приведена на рис. 2.

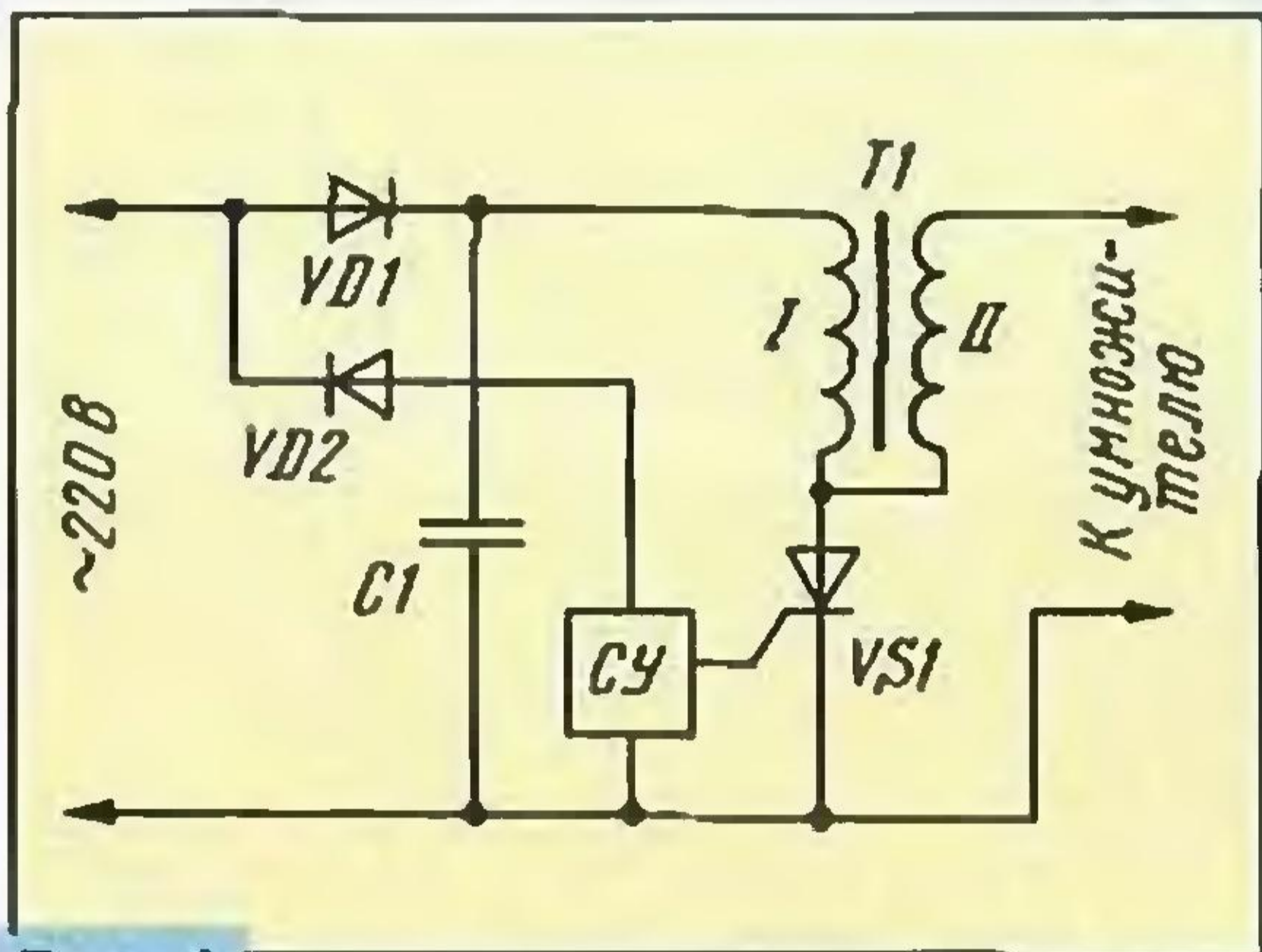


Рис. 1

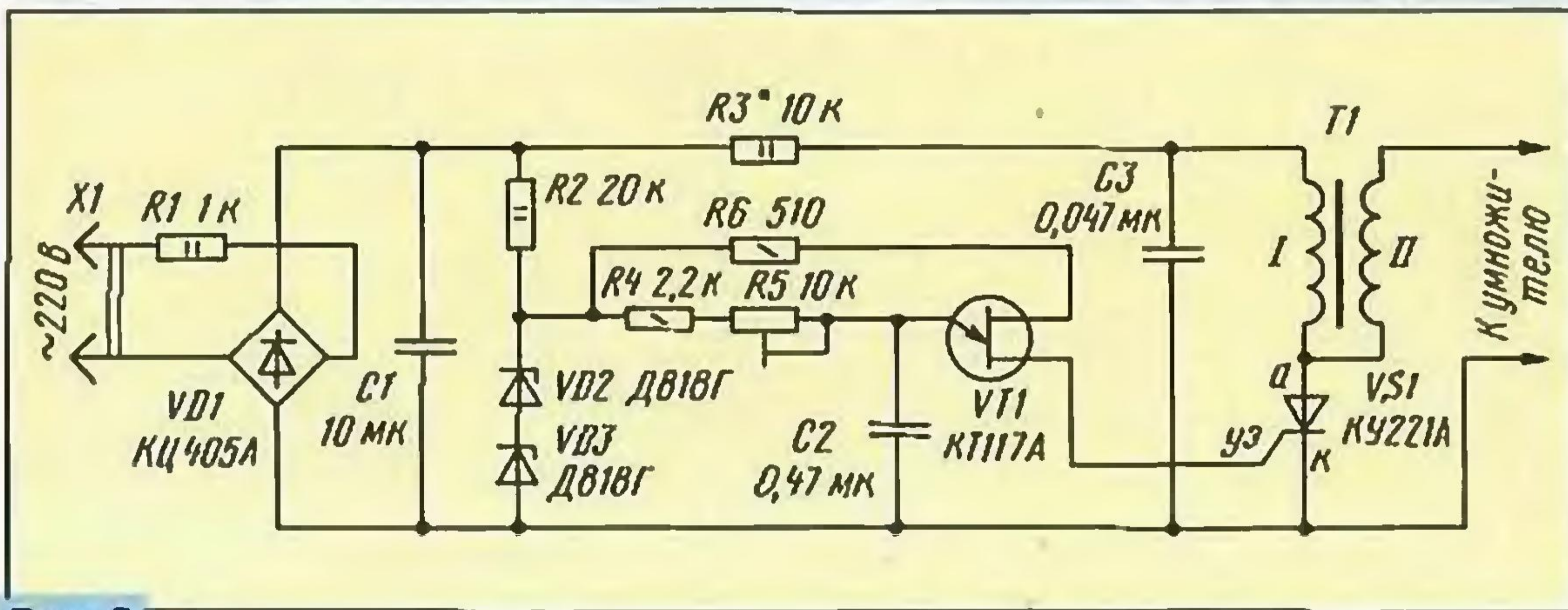


Рис. 2

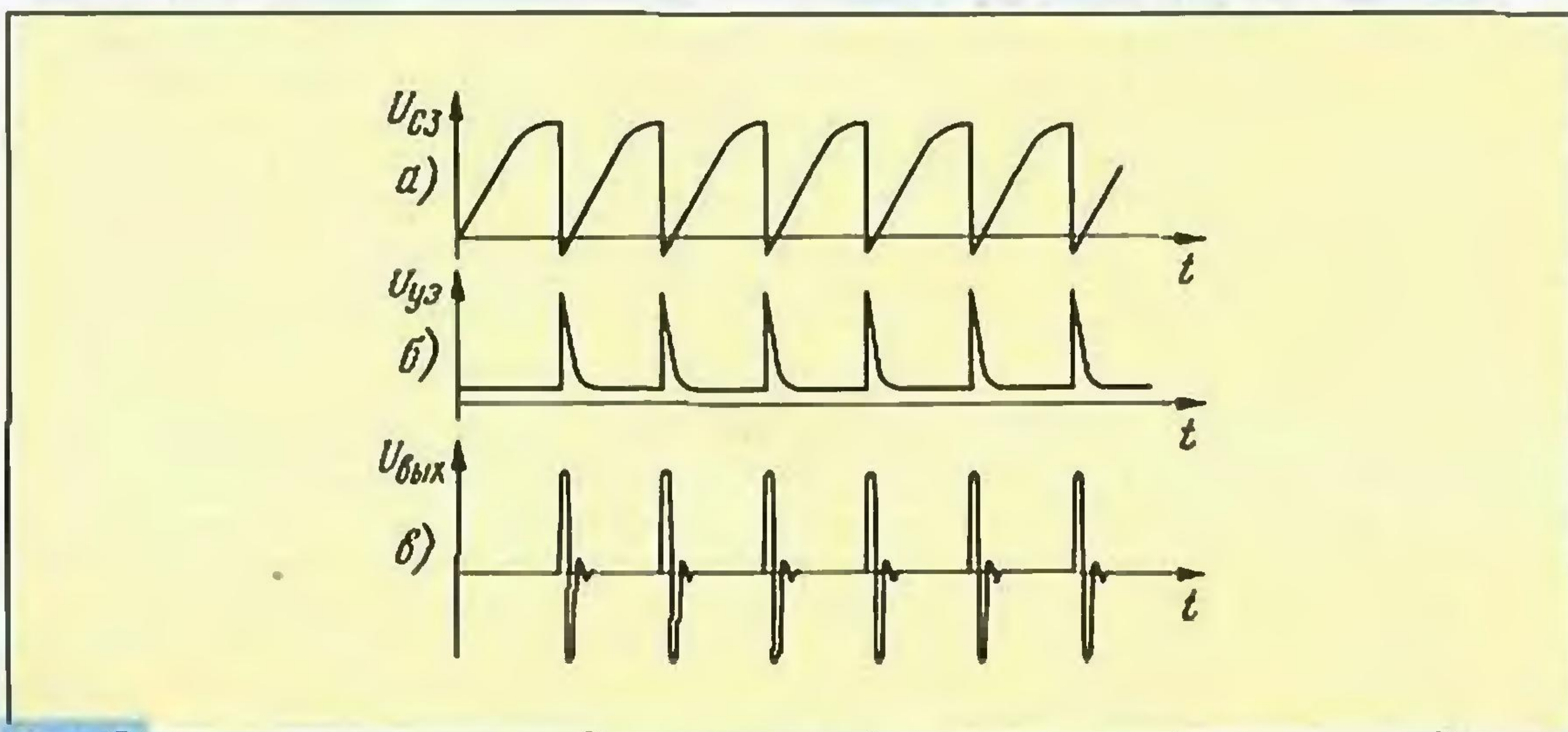


Рис. 3

Рассмотрим его работу. Сетевое напряжение выпрямляется диодным мостом VD1. Пульсации выпрямленного напряжения сглаживает конденсатор С1, ток зарядки конденсатора в момент включения устройства в сеть ограничивает резистор R1. Через резистор R3 заряжается конденсатор С3. Одновременно вступает в действие генератор импульсов, выполненный на однопереходном транзисторе VT1. Его “спусковой” конденсатор заряжается через резисторы R4, R5 от параметрического стабилизатора, выполненного на балластном резисторе R2 и стабилитронах VD2, VD3.

Как только напряжение на конденсаторе С2 достигает определенного значения, “срабатывает” транзистор и на управляющий переход тринистора поступает открывающий импульс (рис. 3,б). Конденсатор С3 разряжается через тринистор на первичную обмотку трансформатора (рис. 3,а). На его вторичной обмотке формируется импульс высокого напряжения (рис. 3,в). Частота следования этих импульсов определяется частотой генератора, которая, в свою очередь, зависит от параметров цепочки R4R5C2.

Подстроечным резистором R5 можно изменять выходное напряжение блока примерно в 1,5 раза. При этом частота импульсов регулируется в пределах 250...1000 Гц. Кроме того, выходное напряжение изменяется при подборе резистора R3 (в пределах от 5 до 30 кОм). Пульсации выходного напряжения не превышают 5 %, сетевые помехи практически отсутствуют.

Конденсаторы желательно применять бумажные (С1 и С3 — на номинальное напряжение не менее 400 В; на такое же напряжение должен быть рассчитан диодный мост). Вместо указанного на схеме подойдет тринистор Т10-50 или в крайнем случае КУ202Н. Стабилитроны VD2, VD3 — любые другие, с суммарным напряжением стабилизации примерно 18 В. Высоковольтный умножитель можно заимствовать из [1—3]. Трансформатор изготовлен на базе строчного ТВС-110П2 от черно-белых телевизоров, но в принципе подойдут и другие [5]. Все первичные обмотки нужно удалить и намотать на освобожденное место 70 витков провода ПЭЛ или ПЭВ диаметром 0,5...0,8 мм. Повышающую обмотку (II) трогать не следует.

ЛИТЕРАТУРА

1. Иванов Б. “Люстра Чижевского” — своими руками. — Радио, 1997, № 1, с. 36, 37.
2. Бирюков С. “Люстра Чижевского” — своими руками. — Радио, 1997, № 2, с. 34, 35.
3. Утин В. Варианты блока питания “Люстры Чижевского”. — Радио, 1997, № 10, с. 42, 43.
4. Чижевский А. Л. Аэроионизация в народном хозяйстве. — М.: Госпланиздат, 1960.
5. Иванов Б. “Люстра Чижевского”: вопросы и ответы. — Радио, 1997, № 6, с. 33.

ЭКОНОМИЧНЫЙ ПРЕОБРАЗОВАТЕЛЬ КОДА ДЛЯ СЕМИЭЛЕМЕНТНОГО ИНДИКАТОРА

А. ШИТОВ, г. Иваново

Одна из важных задач, стоящих сегодня перед разработчиками электронной аппаратуры, как профессионалами, так и радиолюбителями, — всемерное снижение ее токопотребления. Решать эту задачу можно по-разному: и применением экономичных микросхем, и созданием новых схемных решений, требующих меньшего их числа. Автор публикуемой статьи добивается поставленной цели обоими способами.

В статье Ю. Кривошеева "Преобразователь цифровых сигналов двоичного кода", опубликованной в сборнике "В помощь радиолюбителю", вып. 108 (М.: Патриот, с. 23), было описано устройство, позволяющее с помощью двух семиэлементных индикаторов отображать 16 состояний четырехразрядного двоичного кода. В устройстве использованы два преобразователя кода* К514ИД2, которые потребляют значительный ток (по 50 мА каждый).

Мне удалось собрать устройство с теми же функциями на одном преобразователе кода, к тому же менее "прожорливым".

Схема одного из вариантов устройства показана на рис. 1. Сигналы на преобразователь кода DD3 поступают непосредственно, а с выхода четырехразрядного сумматора DD2. На элементах DD1.1—DD1.3 собран вспомогательный узел, сравнивающий входной код с кодом числа 10.

Входной код отображают два семиэлементных индикатора HG1 и HG2, соответствующие разрядам единиц и десятков. Индикатор HG2 высвечивает только цифру 1.

Входные сигналы узла подают на входы A1, A2, A4, A8 сумматора DD2. Если на входе действует сигнал с кодом числа, меньшего десяти, на выходе элемента DD1.3 низкий уровень. На входах B1, B2, B4, B8 при этом также низкий уровень, поэтому входные сигналы проходят на дешифратор DD3 без изменений.

Когда на входе преобразователя появляется код чисел от 10 до 15, на выходе элемента DD1.3 возникает высокий уровень. На входы B1, B2, B4, B8 сумматора DD2 теперь поступает код числа 6. На дешифратор DD3, таким образом, поступает код суммы входного числа и шести. Для четырехразрядного двоичного кода прибавление шести эквивалентно вычитанию десяти. Индикатор HG1 при этом высвечивает цифры от 0 до 5.

Напряжение высокого уровня с выхода элемента DD1.3 открывает транзистор VT1, в результате чего индикатор HG2 показывает единицу.

В этом преобразователе все три микросхемы потребляют суммарный ток около 75 мА.

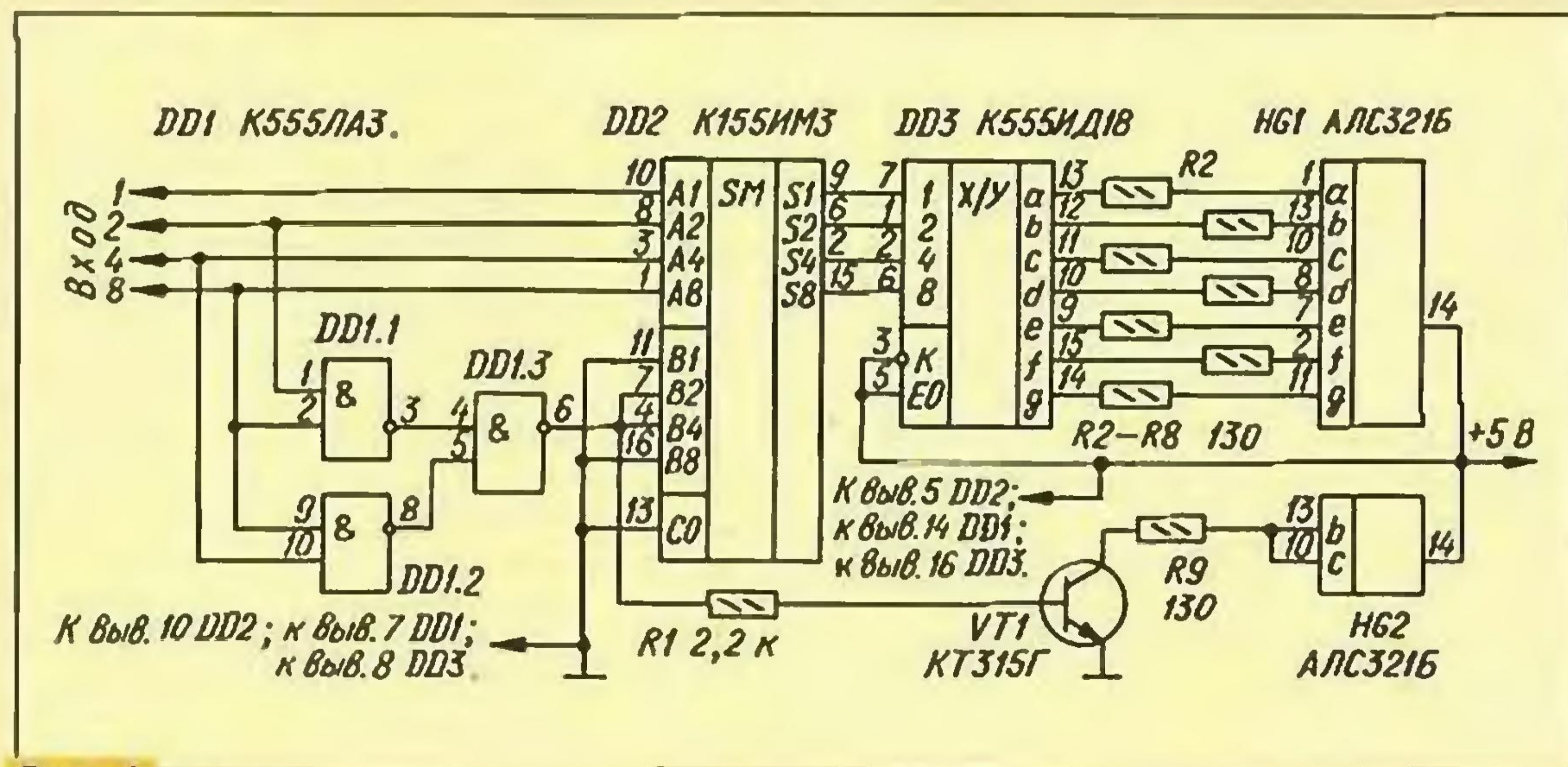


Рис. 1

* Читателей, особенно малоопытных, может смутить такой "казус": рассматриваемое устройство — преобразователь кода — собрано на двух (или одной) микросхемах — преобразователях кода. Это противоречие — кажущееся. Оно вызвано тем, что микросхема К514ИД2, в частности, имеет устоявшееся на практике и принятое в технической литературе наименование — "преобразователь кода". Подобное противоречие — для сравнения: счетчик импульсов на двух счетчиках К1561ИЕ20.

Заметим попутно, что некоторые радиолюбители ошибочно полагают, что все микросхемы группы ИД — дешифраторы. На самом же деле дешифратор — это цифровое устройство, у которого каждому рабочему значению входного кода соответствует один активизированный выход. У преобразователя кода каждый входной код активизирует, как правило, два или более выходов, т. е. на выходе — тоже код. Этой неточностью грешат также многие справочники (Прим. ред.).

Вместо сумматора К155ИМ3 не только можно, но даже желательно с точки зрения уменьшения потребляемой мощности использовать микросхему К555ИМ6 (токопотребление уменьшится еще на 20 мА). Следует лишь учесть, что ее цоколевка имеет отличия.

Устройство выполнимо и без применения сумматора. Сравнивая двоичные коды чисел от 0 до 15 с кодами чисел, которые должны поступать на преобразователь кода DD3, можно заметить следующие особенности преобразования. Во-первых, сигнал младшего разряда должен поступать на вход преобразователя кода без изменения. Во-вторых, сигналы второго и четвертого разрядов двоичного числа, если оно соответствует десятичным числам от 10 до 15, должны быть инвертированы.

Эти соображения и положены в основу работы еще одного варианта преобразователя. На рис. 2 представлен

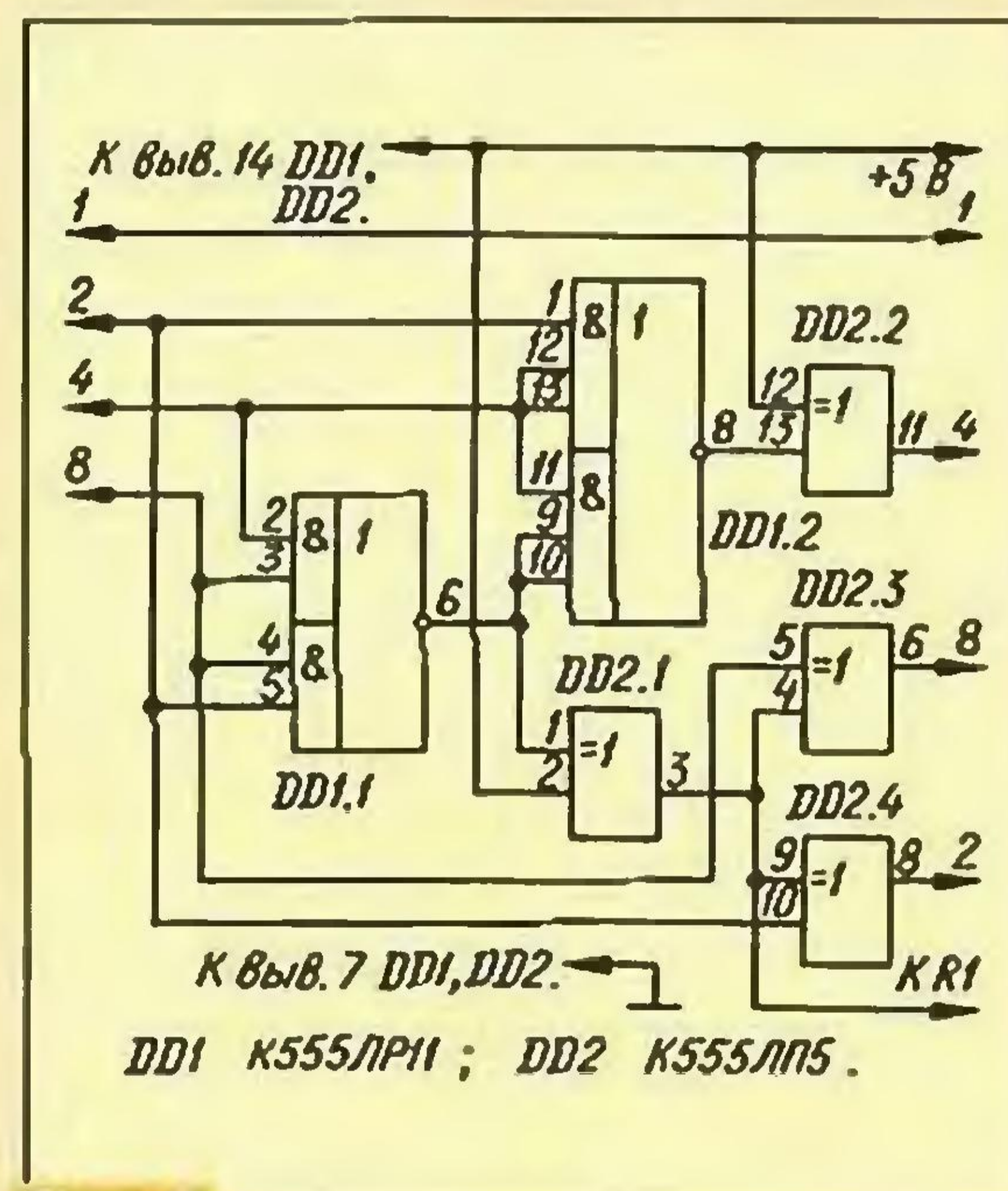


Рис. 2

фрагмент схемы преобразователя кода с изменениями. Элементы DD1.1 и DD2.1 играют ту же роль, что и элементы DD1.1—DD1.3 в предыдущем варианте преобразователя.

Пока на входе преобразователя присутствует код числа, меньшего 10, на выходе элемента DD1.1 действует высокий уровень, а на выходе элемента DD2.1, включенного инвертором, — низкий. В это время элементы DD2.3 и DD2.4 работают как повторители.

Если на вход преобразователя подать код числа от 10 до 15, на выходе элемента DD1.1 будет сигнал низкого уровня, на выходе инвертора DD2.1 — высокого, поэтому элементы DD2.3 и DD2.4 инвертируют поступающие на них сигналы четвертого и второго разрядов соответственно.

Сигнал третьего разряда образуется особым образом с помощью элемента И—ИЛИ—НЕ DD1.2 и инвертора DD2.2. Элемент DD2.2 формирует на выходе высокий уровень в том случае, если на вход преобразователя подан код чисел 4—7, 14 или 15.

Этот вариант преобразователя потребляет менее 55 мА.

Вместо К555ЛР11 в крайнем случае допустимо использовать микросхему К155ЛР1 (токопотребление при этом увеличится более чем на 50 мА).

ПРИСТАВКА ДЛЯ ЭЛЕКТРОГИТАРЫ

В. ЕФИМОВ, г. Волгоград

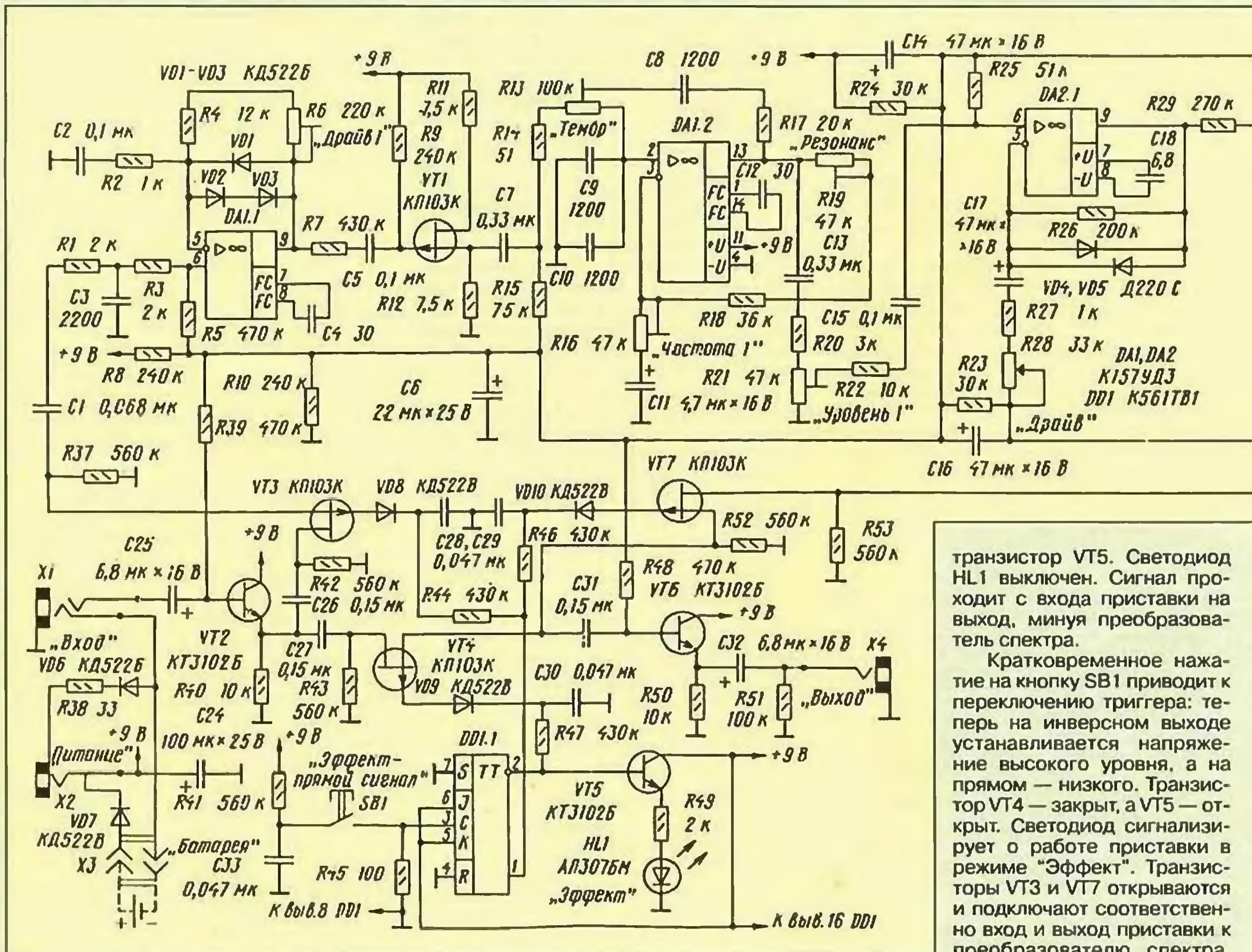
Автор статьи — музыкант, играющий в рок-группе, исследовал большое число гитарных приставок отечественного и импортного производства с режимами "Distortion" и "Overdrive" и пришел к выводу: почти все они обладают более или менее ярко выраженными недостатками звучания — неприятным, резким тембром; повышенными уровнями шума и фона и т. д. В результате многочисленных экспериментов ему удалось создать оптимальную, на его взгляд, гитарную приставку, свободную от указанных недостатков.

Многие приставки для электрогитар имеют слишком резкое, "ядовитое" звучание. К ним, например, относятся приставки отечественного производства серии "Гамма", а также зарубежные — фирм DOD и BOSS. В меньшей степени

"Лель DD", исключив из нее узел, создающий эффект "дисторшн". Сигнал подают на узел эффекта "Драйв"-приставки. Непосредственно за ним включено устройство, о котором рассказано в статье С. Година и А. Казакова "Приставки к

Амплитудное значение выходного напряжения, не более, В0,6
Напряжение питания, В9...12
Потребляемый ток, не более, мА20
Отношение сигнал/(шум+фон), не хуже, дБ42

Приставка содержит электронный переключатель и блок преобразования спектра. Переключатель использован от приставки "Лель DD". Он содержит триггер DD1.1 и полевые транзисторы VT3, VT4 и VT7, работающие в переключательном режиме (см. схему). Предположим, что при включении питания на инверсном выходе триггера устанавливается напряжение низкого уровня, а на прямом — высокого, которое закрывает транзисторы VT3 и VT7, отключая вход и выход блока преобразования спектра. Напряжением низкого уровня открывается транзистор VT4 и закрывается



транзистор VT5. Светодиод HL1 выключен. Сигнал проходит с входа приставки на выход, минуя преобразователь спектра.

Кратковременное нажатие на кнопку SB1 приводит к переключению триггера: теперь на инверсном выходе устанавливается напряжение высокого уровня, а на прямом — низкого. Транзистор VT4 — закрыт, а VT5 — открыт. Светодиод сигнализирует о работе приставки в режиме "Эффект". Транзисторы VT3 и VT7 открываются и подключают соответственно вход и выход приставки к преобразователю спектра. При последующем нажатии

— "Срок" завода "Промал". Единственная отечественная приставка, обладающая более или менее сбалансированным спектром звучания, — "Лель DD" завода "САМ". Она дает богатый обертонами, сочный тембр, но, к сожалению, лишь в режиме "Драйв". При переключении в режим "Драйв-дисторшн" появлялся очень неприятный "хрустящий" звук.

Автор использовал с некоторыми изменениями схемотехнику приставки

электромusикальным инструментам" ("В помощь радиолюбителю", вып. 101).

Ниже приведено полное описание модифицированной приставки "Лель DD", поэтому ее могут повторить все желающие.

Технические характеристики

Входное сопротивление, не менее, кОм470
--------------------------------------	----------

на кнопку переключатель возвращается в исходное состояние.

Вторая часть JK-триггера — DD1.2 — не используется. Его входы (выводы 9–12) соединены вместе и подключены к общему проводу приставки.

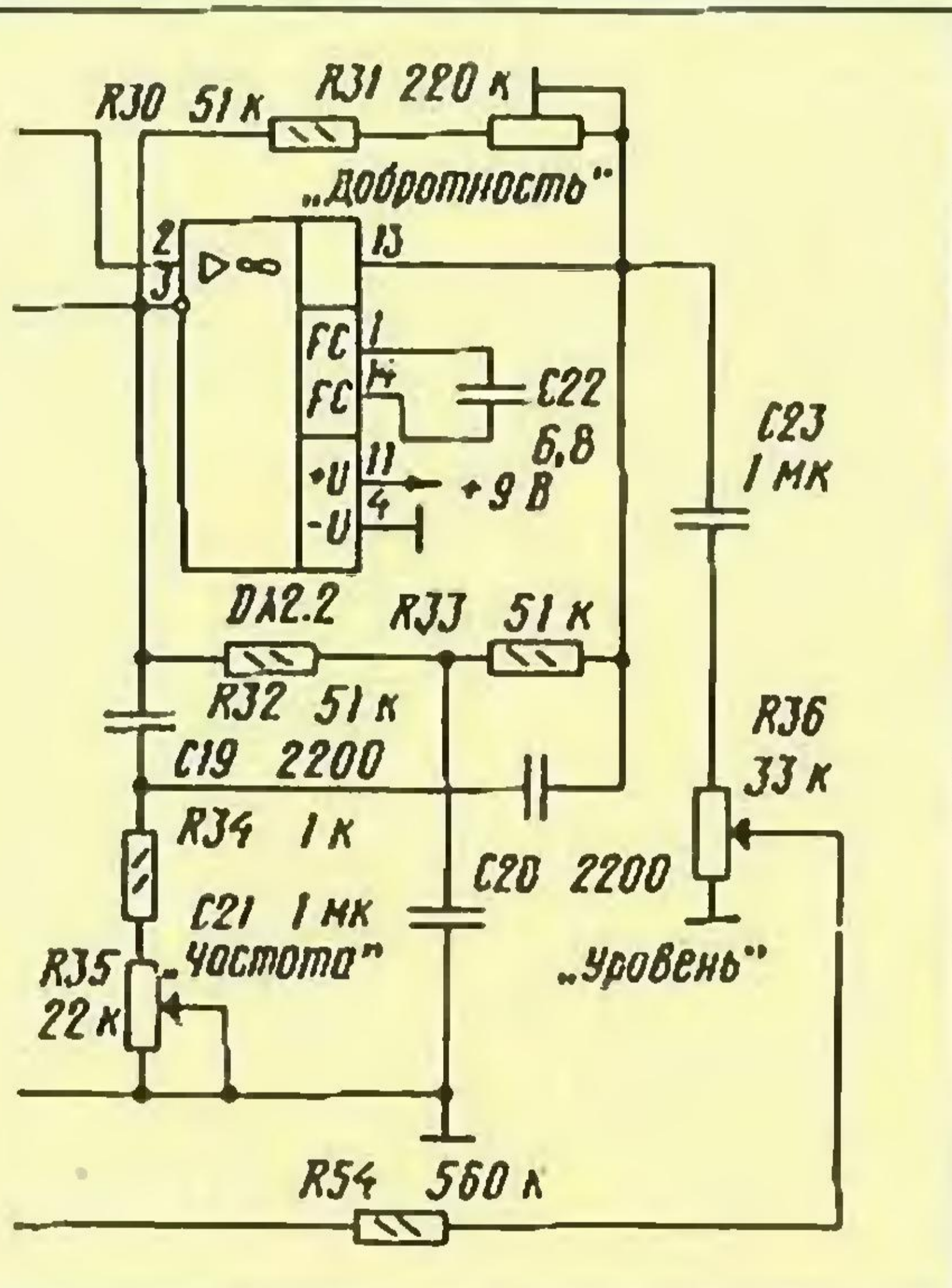
В режиме "Эффект" сигнал подается на логарифмический усилитель-ограничитель (операционный усилитель DA1.1), производящий предварительное преобразование. Далее с выхода буферного

ПРОТИВ ТЕЛЕФОННЫХ "ПИРАТОВ"

А. НОВИКОВ, г. Москва

Мы продолжаем тему защиты домашних телефонов от "пиратов". Предлагаемое устройство предназначено для защиты телефонных радиодлинителей фирмы SANYO модели CLT-55KM. Возможна эксплуатация подобного блока совместно с другими телефонными аппаратами, имеющими технические характеристики, аналогичные указанной выше модели.

каскада на полевом транзисторе VT1 сигнал поступает на перестраиваемый фильтр (операционный усилитель DA1.2). Подстроечными резисторами регулируют: R13 — тембр; R16 — частоту; R19 — коэффициент усиления на резонансной частоте. С выхода фильтра через регулятор "уровень 1" (подстроечный резистор R21) сигнал подается на вход второго, основного преобразователя, выполненного на операционном усилителе DA2.1. Степень ограничения сигнала регулируют переменным резистором R28 "Драйв". Затем сигнал поступает на второй фильтр (операционный усилитель DA2.2). Резистором R31 регулируют его добротность (в приставке "Crock metal" этот регулятор обозначен как "presence"). Переменным резистором R35 "Частота" регулируют степень насыщенности сигнала высшими гармониками.



С выхода второго фильтра преобразованный сигнал поступает на выход приставки.

В отличие от используемых в оригинальных устройствах операционных усилителей KP140УД608 и K140УД6 автор применил K157УД3, отличающийся низким уровнем шума. Замена на K157УД2 нежелательна по той же причине. Кроме указанного на схеме, можно использовать операционные усилители серий K544 и K574, а также аналогичные импортного производства. Транзисторы можно применить указанных серий с любым буквенным индексом. В авторском варианте все транзисторы — в металлических корпусах для снижения уровня помех. Транзистор VT5 может быть в пластмассовом корпусе или любой из серий KT315, KT342.

В темброобразующих цепях нежелательна установка керамических конденсаторов из-за их склонности к микрофонному эффекту. Рекомендуются конденсаторы K73-16 и K73-17.

Подстроечные резисторы R6, R13, R16, R19, R21 и R31 установлены на плате внутри корпуса приставки. Ручки переменных резисторов R28, R35 и R36 выведены наружу для оперативного управления работой приставки. Разъемы X1 и X4 — "Jack".

(Окончание на с. 65)

Изделие блокирует подключение базового блока (далее ББ) к телефонной линии до тех пор, пока с клавиатуры трубки не будет набран четырехзначный код. Кроме того, осуществляется защита ББ от "зависаний", которые могут часто возникать при попытках пиратского подключения. Если в течение 30 с после снятия трубки правильный код набран не будет, устройство "перезапустит" ББ. После успешного набора кодовой комбинации происходит подключение ББ к телефонной линии и в трубке появляется постоянный гудок — тональный сигнал АТС, предлагающий начать набор номера. Для индикации подключения к телефонной линии служит светодиод HL3 зеленого цвета на плате устройства. После окончания разговора и нажатии клавиши "END" на трубке устройство переходит в дежурный режим, удаляет из памяти набранный код и отключает ББ от телефонной линии.

При поступлении входящего звонка устройство автоматически подключает ББ к телефонной линии на время действия вызывного сигнала. О поступлении входящего звонка сигнализирует светодиод HL2 желтого цвета свечения. После нажатия на клавишу "TEL" ББ остается подключенным к линии до окончания разговора без предварительного набора кодовой последовательности. Таким образом, работа телефона при входящем звонке остается неизменной.

Для обеспечения большей защиты работа клавиши "FLASH" (сброс линии) блокируется. При нажатии на эту клавишу ББ остается подключенным к линии, но сброса не происходит и в трубке будут слышны короткие гудки. На некоторых линиях блокировка клавиши "FLASH" может не работать.

Для удобства пользования кодовую последовательность можно записать в память телефонной трубки и вызывать ее каждый раз перед набором номера.

Схема устройства защиты показана на рисунке. Оно питается от сетевого блока питания радиодлинителя. Полярность включения в телефонную линию значения не имеет.

Вариант кода определяют переключки между выходами счетчика DD3 и диодами VD19—VD22 и VD24—VD27. После снятия трубки на счетном входе CP DD3 возникает низкий уровень, а при наборе номера или кодовой последовательности — импульсы, причем число импульсов соответствует набираемой цифре. В дежурном режиме на выходе элемента DD5.3 должен быть высокий уровень, а при входящем звонке или снятой трубке — низкий.

Постоянная времени всех интеграторов R23C8, R24C9, R25C10, R26C11 постоянна. Они обеспечивают задержку сигнала примерно на 0,35 с. После сброс

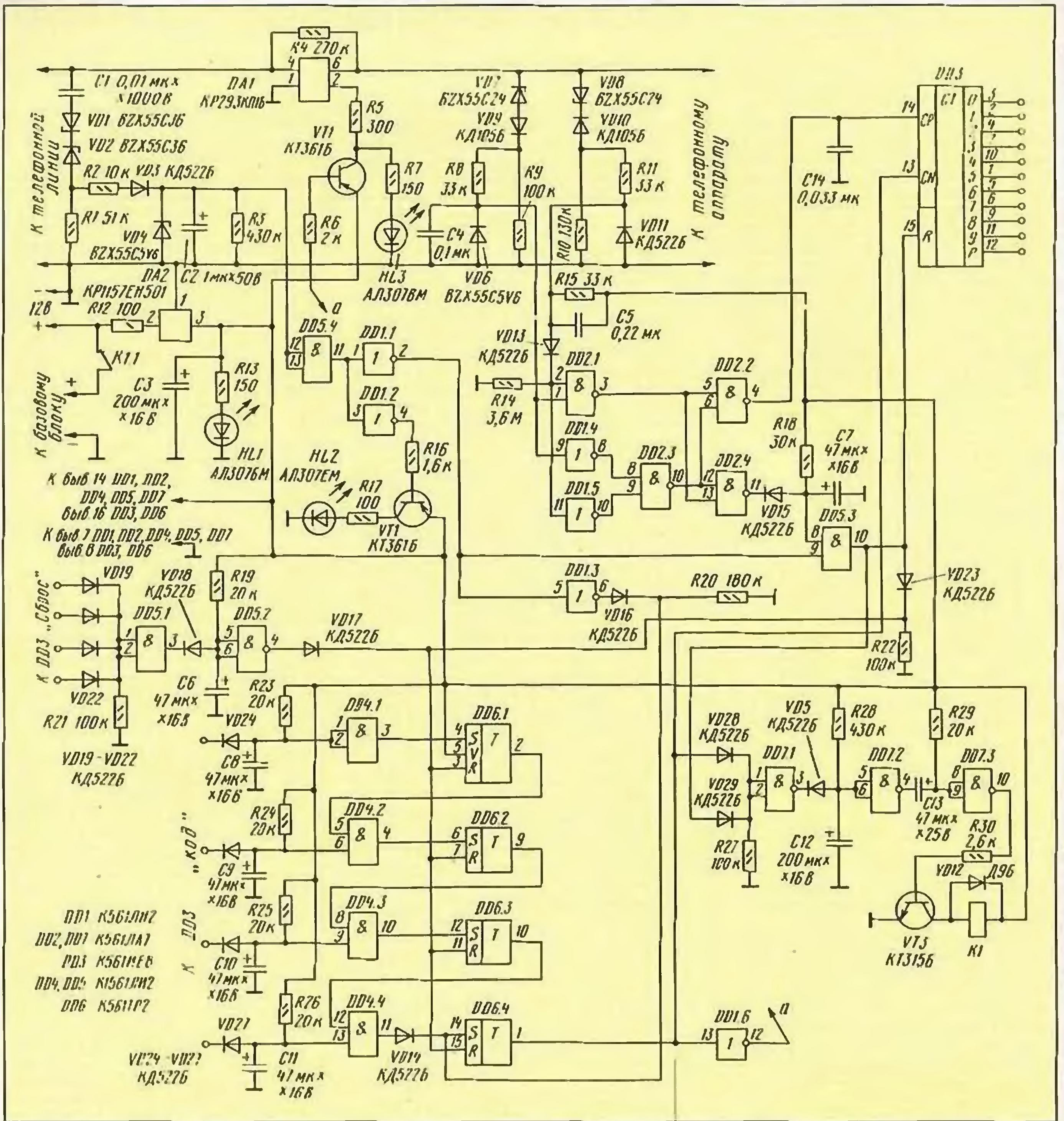
са счетчика DD3 на выходе 0 появляется напряжение высокого уровня, а на всех остальных выходах (1—9) присутствует напряжение низкого уровня. При каждом изменении уровня на входе CP с низкого на высокий логическая единица будет последовательно продвигаться от выхода 0 к выходу 9 и далее опять к 0, 1, 2. Интегратор на входе элемента DD4.1 отвечает за первую цифру в последовательности, DD4.2 — за вторую, DD4.3 — за третью и DD4.4 — за четвертую.

Предположим, что кодовая последовательность состоит из цифр 4853. Тогда диод VD24 нужно подключить к выходу 4 счетчика DD3 (вывод 10), диод VD25 — к выходу 2 (вывод 4), диод VD26 — к выходу 7 (вывод 6), а диод VD27 — к выходу 0 (вывод 3). Почему это так, будет ясно из дальнейшего рассказа. После поднятия трубки высокий уровень будет присутствовать на выходе 0 счетчика DD3 (вывод 3). Во время набора первой цифры — "4" высокий уровень будет сдвигаться к выходу 4. Через 0,35 с (во время действия межсерийной паузы) на выходе элемента DD4.1 и на выходе триггера DD6.1 возникнет высокий уровень, который разрешит прохождение сигнала на вход триггера DD6.2. После набора второй цифры ("8") на счетчик DD3 поступят восемь тактовых импульсов и высокий уровень будет присутствовать на выходе 2 (вывод 4 микросхемы DD3). Еще через 0,35 с на выходе элемента DD4.2 появится высокий уровень. Так же вводятся и оставшиеся цифры.

Если все цифры набраны правильно, на выходе триггера DD6.4 возникнет высокий уровень, который запретит работу счетчику DD3 и через транзистор VT1 откроет оптоэлектронный ключ DA1. Таким образом телефонный аппарат будет подключен к линии.

Диоды VD19—VD22 подключают в произвольной последовательности к свободным выходам счетчика DD3 с условием, что между двумя выходами DD3, подключенными к системе сброса (DD5.1, DD5.2), обязательно должен быть либо свободный выход, либо выход, подключенный к системе ввода кода (DD4.1—DD4.4). Так, если один из диодов VD19—VD22 подключен к выходу 1, то к выходам 0 и 2 подключать систему сброса нельзя. В случае выбранной кодовой последовательности (4853) систему сброса можно подключить, например, к выходам 1, 3, 5, 8.

В дежурном режиме на выходе элемента DD7.3 присутствует низкий уровень, реле K1 обесточено и через контакты K1.1 питание поступает на базовый блок. Если через 30 с после снятия трубки не будет набрана правильная кодовая последовательность, то на выходе элемента DD7.3 возникнет импульс



длительностью 1 с. Реле K1 сработает, и питание ББ будет прервано.

Монтаж устройства начинают с цепей питания (R12, DA2, C3, R13, HL1). Подключив внешний блок питания с возможностью регулировки выходного напряжения, изменяют напряжение питания в пределах от 10 до 14 В. Одновременно контролируют напряжение на входе и выходе стабилизатора DA2. На входе оно должно изменяться в пределах от 8 до 12 В, а на выходе — быть постоянным (5 В).

Далее собирают и настраивают блок контроля и управления линией. Устанавливают элементы датчика входящего звонка (C1, VD1, VD2, R1, R2, VD3, VD4,

C2, R3) и резистор R4. Затем монтируют датчик набора, собранный на элементах VD6—VD11, R8—R11, C4, C5, R15. Устройство подключают к телефонной линии (плюсовой вывод линии к верхней по схеме точке) и проверяют напряжение на конденсаторе C2. В дежурном режиме (на линии 60 В) оно должно быть равным нулю, а при воздействии вызывного сигнала — 3,5...5,6 В.

Затем подключают к выходу телефон (ББ) и в дежурном режиме проверяют напряжение на стабилитроне VD6 и диоде VD11, сначала при опущенной трубке, а затем при поднятой. При опущенной трубке напряжение на VD6 должно составлять 5,6 В, а при поднятой трубке на

VD6 должен быть ноль. На диоде VD11 в обоих случаях должно присутствовать напряжение 5 В.

После этого меняют полярность подключения телефонной линии и снова проверяют напряжение на конденсаторе C2 по методике, указанной выше. В дежурном режиме при опущенной трубке на VD6 и VD11 должно быть напряжение около нуля, а при поднятой: на VD6 — ноль, а на VD11 — 5 В.

Примечание редакции. Стабилитроны VD1, VD2 можно применить тип 2C536A, VD4 — KC156A, VD7 и VD8 — 2C524A, KC524Г, KC224Ж.

СЕТЕВОЙ ИМПУЛЬСНЫЙ...

Д. БЕЗИК, с. Скрабино Брянской обл.

Основное предназначение описываемого здесь устройства — питание персонального компьютера. Но не только. Оно пригодно для питания многих других радиолюбительских разработок повышенной мощности, например УМЗЧ.

Принцип действия предлагаемого блока питания (рис. 1) такой же, как и у блоков питания цветных телевизоров третьего поколения. Он также работает в режиме, близком к режиму прерывистых токов [1] и, следовательно, является автоколебательным устройством. Но есть и принципиальное отличие: в нем применена "эмиттерная коммутация" мощного переключательного транзистора, что позволяет пользоваться им в более широком частотном диапазоне и, кроме того, снижается вероятность выхода из строя высоковольтного транзистора [1, 2]. Проведенные эксперименты подтвердили, что транзистор КТ839А с переключательным транзистором КТ972А в его эмиттерной цепи хорошо работает даже на частоте 120 кГц. Другое достоинство блока питания — возможность применения его в широком диапазоне выходного тока.

Основные технические характеристики

Номинальная выходная мощность, Вт	50
Максимальная выходная мощность, Вт	95
Частота преобразования, кГц:	
при номинальной выходной мощности	30
на холостом ходу	70
Входное напряжение, В	170...250
Выходное напряжение, В:	
канала +12 В	11,8...12,2
канала -12 В	-11,8...-12,2
канала +5 В	4,8...6,0

Выходной ток, А:	
канала +12 В	0...2
канала -12 В	0...0,4
канала +5 В	0,5...3,5
(без резистора R15)	0,5...3,5
Выходное сопротивление, Ом, при I _с =3,5 А, I ₁₂ =2 А, I ₋₁₂ =0 А:	
канала +5 В	0,15
канала +12 В	0,02
Размах пульсаций, мВ, при I _с =3,5 А, I ₁₂ =2, I ₋₁₂ =0 А:	
канала +5 В на f=30 кГц и f=100 Гц	30
канала +12 В на f=30 кГц и f=100 Гц	20 и 30
Относительный коэффициент нестабильности по входному напряжению (входное напряжение 170...250 В) (ΔU _{вых} U _{вх} / (ΔU _{вх} U _{вых}):	
канала +12 В	0,01
канала +5 В	0,05

Устройство представляет собой однотактный преобразователь напряжения с обратным включением выпрямительного диода [2]. Выходное напряжение каналов блока стабилизируется изменением длительности открытого состояния транзисторов электронного коммутатора.

Основные узлы блока источника питания: выпрямитель сетевого напряжения с фильтром, однотактный преобразователь с выходными фильтрами, широтно-импульсный регулятор, усилитель

рассогласования и вспомогательный импульсный стабилизатор.

Сетевое напряжение проходит через помехоподавляющий фильтр, образованный дросселями L1, L2 и конденсаторами C1, C2, выпрямляется диодным мостом VD1—VD4 и через резистор R1 выпрямленное напряжение поступает на сглаживающий конденсатор C7. Конденсаторы C3—C6 ослабляют проникновение в сеть помех, а резистор R1 ограничивает бросок входного тока в момент включения блока питания. Преобразователь запускается примерно спустя 0,1 с после подключения блока к сети, что несколько облегчает работу выпрямителя.

Основные компоненты преобразователя — импульсный трансформатор T1, мощный высоковольтный коммутатор на транзисторах КТ839А (VT1) и КТ972А (VT2), выпрямители и выходные фильтры. Транзистор КТ839А (с большим максимально допустимым напряжением коллектор—эмиттер) открывается и закрывается замыканием и размыканием его эмиттерной цепи быстродействующим транзистором КТ972А, что предотвращает возникновение вторичного пробоя и уменьшает длительность переключения эмиттерного транзистора. Именно это и позволяет изменять выходное напряжение в широком интервале без переделки импульсного трансформатора.

Резисторы R11 и R12, общее сопротивление которых 0,5 Ом, служат датчиком тока преобразователя. Когда транзистор VT1 закрывается, ток его коллектора через диод VD6, стабилитрон VD5 и конденсатор C8 замыкается на минусовой вывод выпрямительного моста VD1—VD4.

Диоды VD13—VD15 — выпрямители импульсного напряжения вторичных обмоток III, IV и V трансформатора T1. Пульсации выходных напряжений выпрямителей сглаживают конденсаторы C13—C18 и LC-фильтры L5C21, L6C22.

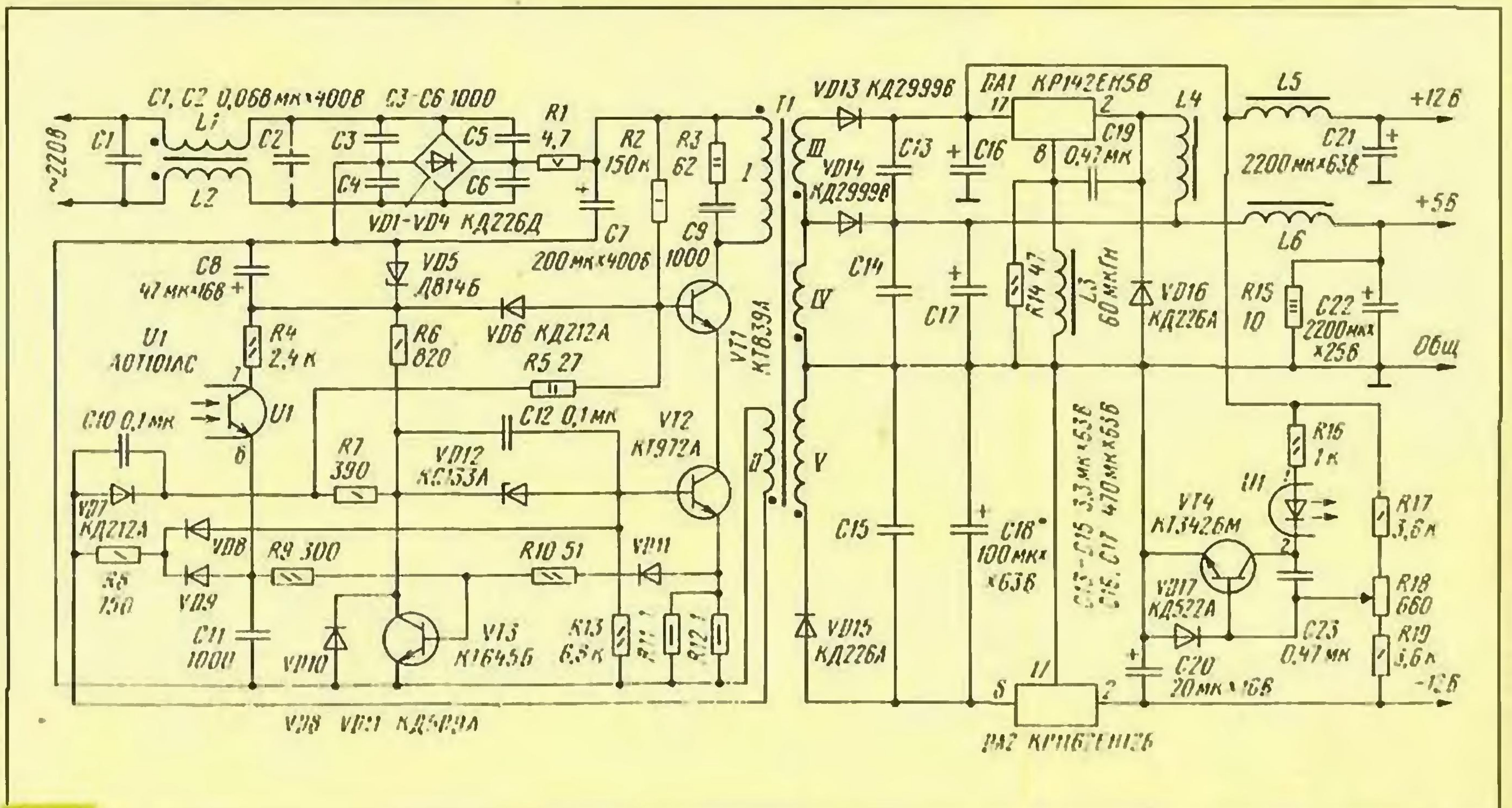


Рис. 1

Резистор R15, подключенный к выходу канала +5 В, предотвращает чрезмерное повышение напряжения на нем при за-

грузке канала +12 В. Благодаря этому резистору напряжение на выходе канала +5 В без нагрузки не превышает 6 В, бе-

зопасного для микросхем компьютера, при токе нагрузки канала +12 В до 2,5 А. Напряжение канала -12 В стабилизируется микросхемным стабилизатором DA2.

Усилитель рассогласования подключен к выходу канала +12 В. Источником образцового напряжения служит выход стабилизатора DA2. Транзистор VT4 усиливает сигнал ошибки. Нагрузкой транзистора служит светодиод оптрона U1, а диод VD17 защищает его эмиттерный переход. При напряжении на выходе канала +12 В более 12 В светодиод оптрона включается и тем самым увеличивает ток, текущий через фототранзистор оптрона.

Открытое состояние транзистора VT1 коммутатора определяется длительностью зарядки конденсатора C11 (примерно от -4 до +1 В) током фототранзистора оптрона. Чем больше значение этого тока, тем быстрее заряжается конденсатор C11 и тем меньше времени транзистор VT1 находится в открытом состоянии.

После подключения блока питания к сети начинает заряжаться и конденсатор C8 (через резистор R2 и диод VD6). Когда напряжение на нем достигает 4,5 В, ток, протекающий через резистор R6, стабилитрон VD12, эмиттерный переход транзистора VT2, резисторы R11, R12, а также через резисторы R6, R5, эмиттерный переход транзистора VT1, транзистор VT2 и резисторы R11, R12, переводит коммутирующие транзисторы в активный режим работы. Сигнал положительной обратной связи между обмотками I и II трансформатора T1 через диод VD7, конденсатор C10 и резисторы R5, R7 быстро открывает коммутирующие транзисторы. Начинается накопление энергии магнитного поля в магнитопроводе трансформатора T1. Через некоторый промежуток времени транзистор VT3 открывается и закрывает транзистор VT2, а следовательно, и транзистор VT1. При этом транзистор VT3 суммирует напряжения, поступающие на его базу с датчика тока R11R12 и конденсатора C11. В момент запуска или в случае перегрузки преобразователя, когда падение напряжения на резисторах R11, R12 превышает 1 В, транзистор VT3 открывается током, протекающим через резистор R10 и диод VD11, благодаря чему устройство выдерживает кратковременные перегрузки. При замыкании любого из его каналов на общий проводник блок питания автоматически переходит в режим ограничения мощности, не выходя из строя. В нормальном режиме функционирования преобразователя момент закрывания коммутирующих транзисторов определяется длительностью зарядки конденсатора C11.

После закрывания мощных транзисторов полярность напряжения на обмотках импульсного трансформатора сменяется на противоположную, при этом диоды

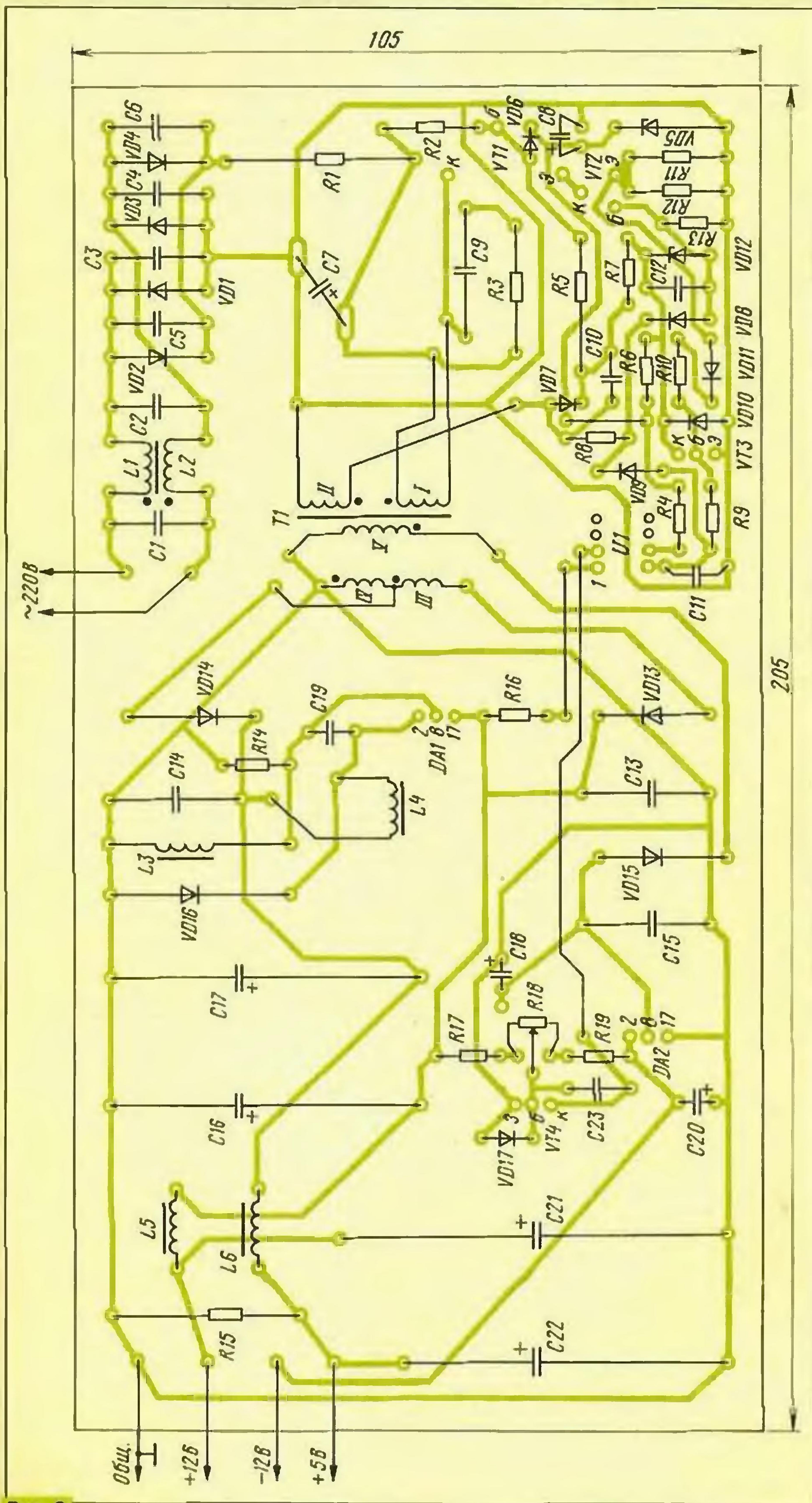


Рис. 2

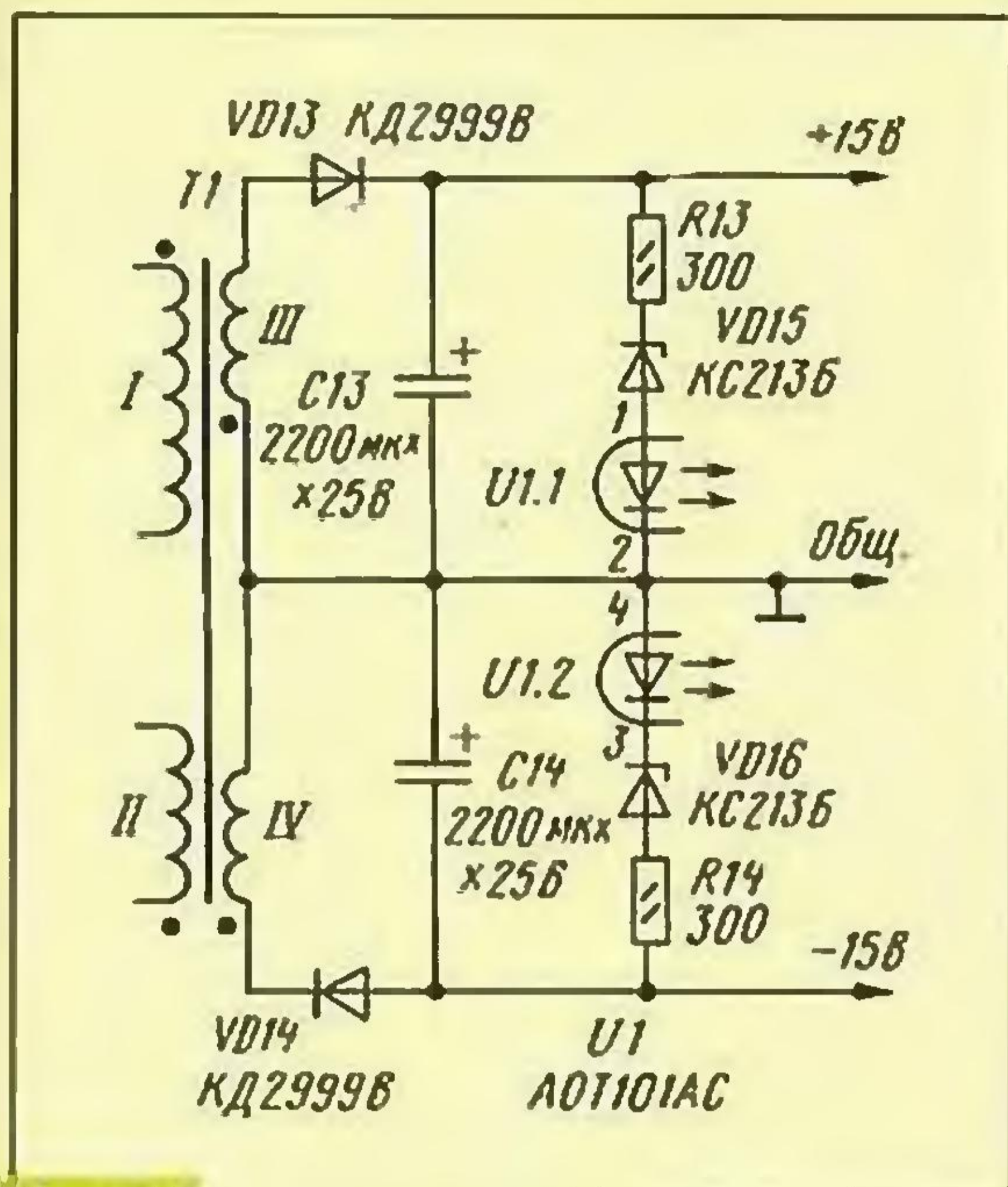


Рис. 3

VD13—VD15 оказываются включенными в прямом направлении и выпрямленным током заряжают конденсаторы LC-фильтров. Когда значение этого тока окажется близким к нулю, в колебательном контуре, образованном обмоткой I трансформатора T1, его паразитной емкостью и конденсатором C9, возникают электрические колебания. Первое же из них открывает мощные транзисторы коммутатора — и описанный процесс повторяется.

Пока транзисторы VT1 и VT2 закрыты, напряжение на нижнем (по схеме) выводе обмотки II трансформатора относительно минусового вывода конденсатора C7 отрицательно и через резистор R8 и диод VD8 надежно удерживает транзистор VT2 в закрытом состоянии. Минимальное напряжение на базе этого транзистора определяется напряжением стабилизации стабилитрона VD12 и напряжением на диоде VD10. Через цепь R8VD9 заряжается и конденсатор C11. А так как катоды диодов VD8 и VD9 объединены, то и напряжение на конденсаторе C12 не может быть меньше, чем на базе транзистора VT2 (т. е. около -4 В).

Напряжение на выходе канала +12 В стабилизируется методом широтно-импульсного регулирования. Это одновременно стабилизирует и напряжение канала +5 В. Однако, так как импульсный трансформатор, диоды и некоторые другие элементы устройства отнюдь неидеальны, стабильность напряжения на выходе этого канала невысока. Поэтому и применен вспомогательный импульсный стабилизатор, который выполняет две функции: обеспечивает каналу +5 В часть тока нагрузки для повышения стабильности напряжения на нем и нагружает канал +12 В, если он не нагружен. Так, при $I_{с5}=3A$, а $I_{с12}=0A$ это вспомогательное устройство обеспечивает лишь 30 % от всего тока нагрузки канала +5 В, а при $I_{с5}=3A$ и $I_{с12}=2A$ он вообще не участвует в работе блока питания.

В состав вспомогательного стабилизатора входят микросхемный стабилизатор DA1, дроссели L3, L4, конденсатор C19, диод VD16, резистор R14. В нем микросхема DA1 служит электронным переключателем, источником образцового напряжения и усилителем сигнала рассогласования. Дроссель L4

и диод VD16 — необходимые атрибуты импульсного стабилизатора. Возбуждение микросхемы DA1 обеспечивают дроссель L3 и конденсатор C19, а резистор R14, снижающий добротность контура L3C19, предотвращает возникновение высокочастотных колебаний.

Все элементы блока питания смонтированы на печатной плате размерами 205×105 мм (рис. 2) из односторонне фольгированного стеклотекстолита толщиной 1 мм. Основные параметры резисторов и конденсаторов обозначены на принципиальной схеме устройства. Транзистор KT839A (VT1) можно заменить на KT838A, KT872A, KT846A, KT8114B, а KT972A — на KT972B. Вместо транзисторов KT645B (VT3) и KT342BM (VT4) могут работать аналогичные им транзисторы с коэффициентом передачи тока базы не менее 50. Оптрон AOT101AC (U1) заменим на AOT101BC, AOT127A или AOT128A.

Диоды КД212А (VD6, VD7) можно заменить на КД226 или КД411 с любым буквенным индексом, а КД2999В (VD13, VD14) — на другие, с близкими характеристиками, например, серий КД2995, КД2997, КД2999, КД213. Вместо диодов VD1—VD4 выпрямительного моста подойдут КД226Г или в крайнем случае — серии КД243 на обратное напряжение не менее 400 В.

Через стабилитрон Д814А (VD5) течет значительный ток, что следует учитывать при его замене — допустимый для него ток должен быть не менее 40 мА. Значительные токи текут и через конденсаторы C16—C18, поэтому желательно, чтобы они были серий К50-29, К50-24. Номинальное напряжение конденсаторов C1—C6 (КД-2, К78-2, К73-16 и т. д.) должно быть не менее 400 В, они должны допускать работу с переменной составляющей не менее 350 В на частоте 50 Гц. Конденсатор C9 — К78-2 на номинальное напряжение 1600 В. Остальные детали не критичны к замене.

Транзистор VT1 устанавливают на теплоотвод с площадью поверхности около 200 см², диоды VD13 и VD14 — на теплоотводы площадью 45 и 35 см² соответственно, а стабилизатор DA2 — на теплоотвод площадью 70 см².

Трансформатор T1 выполнен на магнитопроводе Ш12×15 из феррита 2000НМ, с немагнитным зазором 0,5 мм. Обмотка I содержит 160 витков провода ПЭВ-2 0,47, сложенного вдвое. Обмотка II — 4 витка такого же провода, но сложенного втрое. Для улучшения магнитной связи обмотки III и IV выполнены медной лентой толщиной 0,2, шириной 27 мм и содержат по 3 витка. Медную ленту можно заменить проводом ПЭВ-1 0,8, сложенным втрое. Обмотка V содержит 8 витков провода ПЭВ-1 0,4, сложенного вчетверо.

Дроссели L1 и L2 намотаны на общем магнитопроводе типоразмера К20×10×5 из феррита 2000НМ и содержат по 35 витков провода ПЭВ-1 0,4 каждый. Магнитопроводами дросселей L5 и L6 служат отрезки стержня из феррита М400НН диаметром 8 и длиной 20 мм; каждый из них содержит по 15 витков. Дроссель L4, выполненный в броневом магнитопроводе Б30 из феррита 2000НМ (с немагнитным зазором 0,5 мм), содержит 35 витков провода ПЭВ-1 0,8.

Безошибочно смонтированный блок питания, как правило, начинает работать без предварительного налаживания. Но, в порядке страховки, первое подключение к сети желательно произвести через лампу накаливания мощностью 15...25 Вт, рассчитанную на напряжение 220 В. Как только преобразователь запустится, переменным резистором R18 надо установить на выходе канала +12 В соответствующее ему напряжение.

Если требования к питающему напряжению канала +5 В более жесткие (или необходим большой выходной ток), усилитель рассогласования следует подключить к выводу канала +5 В. Для этого верхние (по схеме) выводы резисторов R16 и R17 надо подключить к выходному проводнику канала +5 В, например, к плюсовому выводу конденсатора C17, а также уменьшить сопротивление резистора R16 до 300 Ом, а резистора R17 — до 1,5 кОм. Стабилизатор DA1, дроссели L3 и L4, резистор R14, конденсатор C19 и диод VD16 при этом исключаются. Однако после такой переделки напряжение на выходе канала +12 В с увеличением тока канала +5 В будет также увеличиваться, поэтому напряжение этого канала придется дополнительно стабилизировать (например, используя микросхему КР142ЕН8Б).

Нежелательное повышение напряжения на выходе канала +5 В можно предотвратить, подключив параллельно конденсатору C17 второй светодиод оптрона U1 через стабилитрон КС156А и резистор сопротивлением 180...200 Ом. При этом выводы 6 и 7, а также выводы 5 и 8 оптрона должны быть объединены. Это не только защитит блок питания от превышения выходного напряжения, но и повысит надежность его работы, так как в этом случае цепь обратной связи окажется дублированной.

Описанное устройство применимо для питания многих других радиолюбительских конструкций, например, усилителей мощности ЗЧ. Надо лишь, учитывая особенности конкретного радиотехнического устройства, перестроить вторичную часть блока питания. А изменение в 1,5 раза выходного напряжения достигается регулированием уровня сигнала обратной связи обмотки II трансформатора T1.

Конкретный пример. Для питания усилителя мощности на базе микросхемы К174УН19 необходим источник двуполярного напряжения ±15 В. В таком случае вторичную часть описанного блока питания можно собрать по схеме, приведенной на рис. 3. Обмотки III и IV трансформатора T1 содержат по 7 витков медной ленты толщиной 0,1 и шириной 27 мм или провода ПЭВ-1 0,8, сложенного втрое. Намотку обеих обмоток выполняют одновременно. Выводы 6 и 7, а также 5 и 8 оптрона U1 должны быть объединены.

ЛИТЕРАТУРА

1. Поликарпов А. Г., Сергиенко Е. Ф. Однотактные преобразователи напряжения в устройствах электропитания РЭА. — М.: Радио и связь, 1989.
2. Сергеев Б. С. Схемотехника функциональных узлов источников вторичного электропитания. — М.: Радио и связь, 1992.

БЛОК ПИТАНИЯ АУДИОПЛЕЙЕРА

С. ТУЖИЛИН, г. Щелково Московской обл.

В статье описывается простая конструкция трансформаторного блока питания для наиболее распространенных трехвольтовых аудиоплейеров и диктофонов фирм Sony, Panasonic, Sharp, Philips и др. Его особенность — повышенная надежность в аварийных ситуациях: он спасет себя и нагрузку от чрезмерного тока, не имея специального узла защиты.

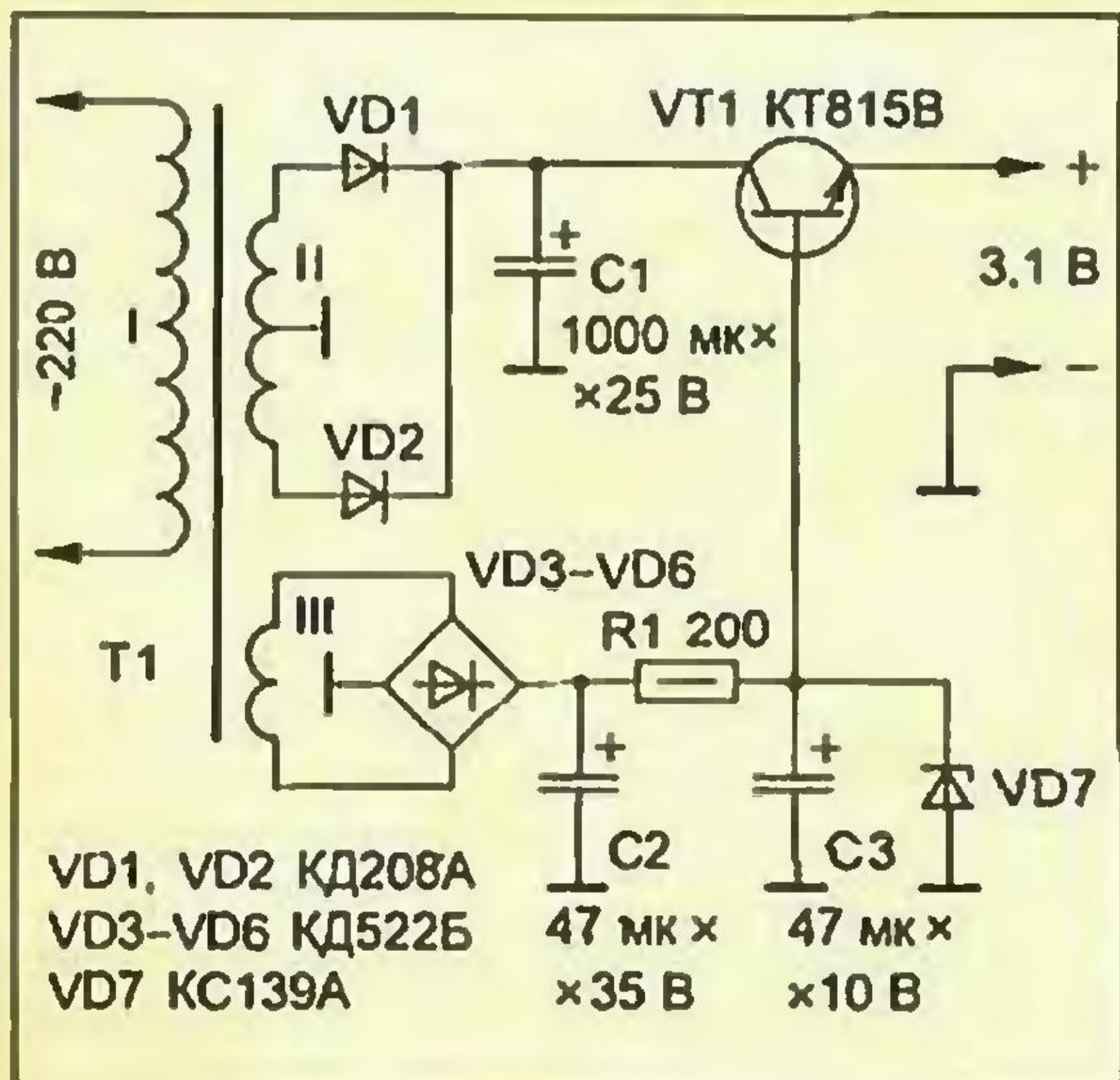
Читателям наверняка знакома такая аварийная ситуация: вы решили послушать перед сном любимую мелодию, но кассета оказалась неперемотанной. Включаете перемотку и ... засыпаете. Кассета остановилась, а двигатель продолжает работать в тяжелом режиме. При этом интенсивно изнашиваются детали лентопротяжного механизма. Если аудиоплейер питался от гальванических элементов, их хватит максимум на час. А если — от блока питания, способного поддерживать неизменным выходное напряжение независимо от тока нагрузки (за исключением случая короткого замыкания в ней)? Как показывает практика, это зачастую приводит к выходу из строя электронного регулятора скорости вращения электродвигателя, что уже серьезно.

Предлагаемый блок питания — не универсальный. Он предназначен только для аудиоплейера или диктофона. В аварийной ситуации, описанной в начале статьи (заторможенный режим перемотки), такой источник питания резко уменьшит напряжение на выходе. Этого вполне достаточно, чтобы спасти плейер в нестандартных условиях работы, не применяя специальных электронных устройств, а значит, и без дополнительных материальных затрат.

Особенность блока (см. схему) — наличие дополнительной обмотки III [1] для обеспечения базового тока транзистора VT1. Как показывает практика, питание базовой цепи транзистора в стабилизаторе напряжения от отдельного источника имеет некоторые преимущества:

- 1) повышается стабильность выходного напряжения;
- 2) легче выполнить условия фильтрации конденсаторами меньшей емкости;
- 3) обеспечивается режим насыщения транзистора в стабилизаторе при перегрузках.

Последнее особенно важно для автоматического выполнения функции защиты.



Итак, большинство аудиоплейеров питают напряжением 3 В при токе потребления 35...160 мА. Этот ток возрастает до 350 мА при заторможенном двигателе.

Предлагаемый блок питания имеет следующие характеристики: напряжение питания — 220 В, потребляемый ток — не более 15 мА, выходное напряжение — 3,1 В (стабилизированное) при токе потребления 130 мА, максимальный ток — не более 260 мА (при снижении выходного напряжения до 1,5 В).

Продолжительность непрерывной работы блока питания в любом режиме, включая аварийный, не ограничена. Его вес со шнуром питания плейера не превышает 150 г. Габариты — 65×60×44 мм (без учета выступающей вилки).

Конструктивно основной объем занимает трансформатор. К изготовлению последнего необходимо подойти с особой тщательностью. Площадь сечения магнитопровода — не менее 1 см² для Ш-образного и примерно 0,8 см² для тороида. Увеличивать площадь керна не целесообразно по двум причинам. Во-первых, "мощный" блок питания может сжечь нагрузку при аварии — это основная причина. Во-вторых, сам блок питания становится более громоздким и тяжелым.

Первичная обмотка содержит 9000 витков провода ПЭВ-2 диаметром 0,05 мм. Намотка осуществляется внавал, но с равномерным распределением по ширине каркаса. Для облегчения этой процедуры лучше воспользоваться простейшим намоточным станком со счетчиком витков, но катушку с проводом следует разместить на расстоянии около одного метра от каркаса, и вот для чего: в процессе намотки будут рывки, слезания витков с катушки, прежде чем он попадет на каркас, и другие аварийные ситуации, грозящие обрывом провода. Чтобы иметь возможность вовремя остановить процесс намотки, и необходим такой запас по длине. Саму петлю запаса обязательно надо держать натянутой, подвешивая небольшой груз с демпфером прямо на провод. При нормальном процессе намотки (без рывков) грузик вместе с проводом опускается вниз и остается там, уравниваясь натяжением провода.

Отслеживая резкий подъем грузика вверх, надо немедленно прекратить намотку и устранить причину чрезмерного натяжения провода, до того как провод оборвется. Если все же произошел обрыв, не переживайте, закрепите последний виток липкой лентой и спаяйте (или сварите на пламени спички) концы, предварительно откусив не менее двух сантиметров провода от места обрыва в обоих направлениях (изоляция провода в этом месте испорчена из-за растяже-

ния меди). Желательно выводить место стыка в область каркаса, не покрываемую магнитопроводом, чтобы не уменьшать площадь окна намотки. Изолировать место пайки легче всего той же липкой лентой.

Прежде чем наматывать вторичную обмотку, необходимо тщательно изолировать первичную обмотку от вторичной, если на каркасе они конструктивно не разделены. Здесь главное не позволить проводу вторичной обмотки провалиться в зону первичной между изоляционным слоем и краем каркаса. Есть два одинаково надежных способа избежать этого. Первый заключается в использовании особой изолирующей прокладки, ширина которой больше ширины обмотки, а края ее изрезаны в виде бахромы. При укладывании этой прокладки бахрама должна загибаться вверх и надежно прикрывать опасный зазор. Второй способ еще проще: надо намотать в зазор немного обычных ниток, заполнив тем самым его своеобразным "изолирующим материалом".

Вторичная обмотка II выполняется проводом ПЭВ-2 диаметром 0,2 мм и содержит 800 витков с отводом от середины. Поверх нее без изолирующей прокладки наматывают 600 витков дополнительной обмотки III проводом ПЭВ-2 диаметром 0,1 мм. Если вы решите обойтись одной обмоткой II в 400 витков и затем поставить мостовой выпрямитель, хотим вас предостеречь — мощности трансформатора может не хватить для нормальной работы плейера, так как заметно возрастут потери на выпрямителе, которые для низковольтной нагрузки (от 5 В и меньше) делают только двухполупериодными.

Конденсаторы выбирают с запасом по напряжению, так как в режиме холостого хода все напряжения после выпрямителей будут увеличены в 3...4 раза. Транзистор КТ815 имеет относительно низкое напряжение насыщения (типичное — 0,2 В [2]), это является основным критерием при замене на другой тип.

Блок лучше оформить в виде коробки с сетевой вилкой. Выход на плейер выполняют сдвоенным гибким проводом удобной длины (обычно 1,3 м).

В процессе испытаний необходимо проконтролировать отсутствие акустического шума от пластин трансформатора при номинальной нагрузке, перегрева транзистора, который устанавливается без теплоотвода и нагрева магнитопровода не более +60 °С.

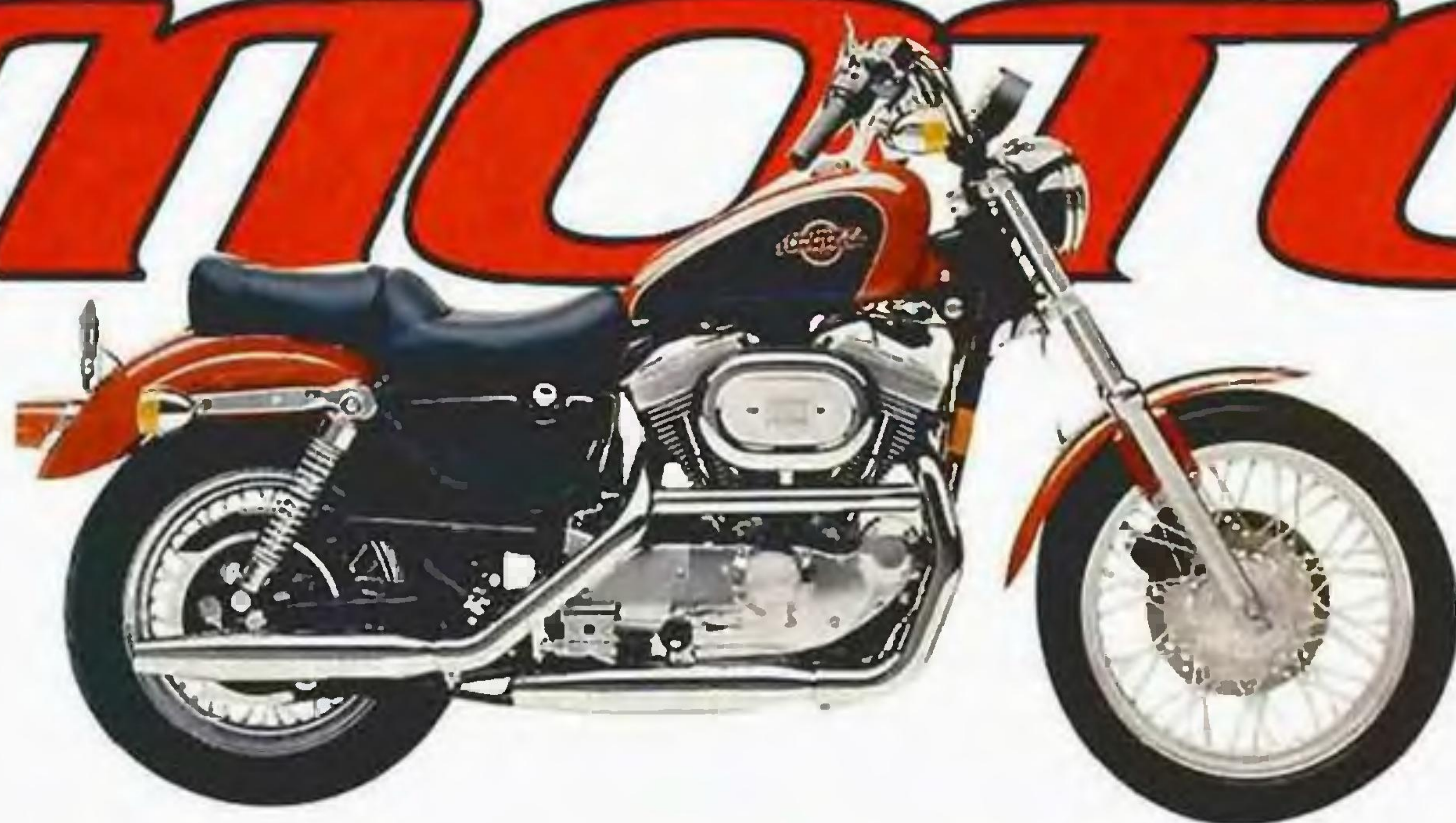
В режиме воспроизведения без кассеты при максимальной громкости не должен прослушиваться фон переменного тока. При перемотке кассеты может появиться фон и усилиться при заторможенном лентопротяжном узле (конец перемотки) — это плата за функцию защиты. Но с таким неудобством можно мириться, так как такой режим работы плейера является вспомогательным.

ЛИТЕРАТУРА

1. Медведев И. Транзисторные сглаживающие фильтры. — Радио, 1991, № 8, с. 32—34.
2. Транзисторы для аппаратуры широкого применения: Справочник / К. М. Брежнева, Е. И. Гантман, Т. И. Давыдова и др. Под ред. Б. Л. Перельмана. — М.: Радио и связь, 1982.

ЖУРНАЛ

МОТО



ИГРА ПО-КРУПНОМУ

Мотоцикл - легенда

«Харлей - Давидсон»

СТОИМОСТЬЮ \$20.000

Этот самый дорогостоящий и престижный суперприз может получить каждый, кто пришлет в редакцию заполненный купон и, в случае выигрыша, предъявит подписную квитанцию на «Мото» на первое полугодие, на февраль — июнь или на весь 1999 год.

Условия розыгрыша и купон опубликованы в «Мото» № 10,11,
а также в журнале «За рулем» №10 за 1998 год.

Вы в игре ?

Журнал «Мото»: 103045, Москва, Селиверстов пер., 10.

Тел.: (095) 207-33-49; тел/факс: (095) 208-00-70.

<http://www.zr.ru>

E-mail: info@zr.ru

ЭЛЕКТРОННЫЙ "СТОРОЖ" ДЛЯ МОТОЦИКЛА

М. ЧУРУКСАЕВ, г. Качканар Свердловской обл.

В радиолобительской литературе есть немало описаний устройств охранной сигнализации для автомобилей. Однако большинство этих устройств нельзя использовать для охраны другого популярного средства передвижения — мотоцикла. Автор публикуемой ниже статьи разрабатывал свою конструкцию специально для "двухколесного друга" и полагает, что она вполне отвечает поставленной цели.

Вариант этого электронного "сторожа" был опубликован ранее в другом издании. Наша публикация отличается не только тем, что в исходном устройстве и его описании устранены недоработки и недостатки, но и более подробной информацией об изготовлении "сторожа" и его налаживании. Более того, учитывая актуальность конструкции, редакция журнала "Радио" проконсультировалась со специалистами по этому вопросу. Их рекомендации, повышающие надежность работы устройства, приведены в конце статьи.

В период сбора лесных даров природы мотоциклы, одиноко стоящие вдоль дорог и просек, становятся легкой добычей злоумышленников. Правда, угоняют мотоциклы редко, а вот разбирают их, воруют горючее, пока хозяева собирают ягоды или грибы, довольно часто.

Предлагаемый сторож реагирует даже на слабый удар по корпусу мотоцикла и немедленно подает сигнал тревоги. Причем сигнал — музыкальный и, естественно, отличается от традиционных тревожных сигналов. Владелец легко узнает его среди прочих.

При разработке охранного устройства пришлось сразу отказаться от использования звукового сигнала, установленного на мотоцикле, так как он потребляет от аккумуляторной батареи слишком большой ток. Описываемый же сторож в дежурном режиме потребляет не более 1,5 мА, а в режиме тревоги — до 400 мА.

В устройстве применен датчик, подобный описанному в [1]. Основой его служит пьезоизлучатель ЗП-22, устанавливаемый на плату без доработки. Датчик можно расположить в любом месте мотоцикла, на эффективность работы сторожа это существенного влияния не оказывает.

Электрическая принципиальная схема охранного устройства изображена на рис. 1. При ударе по корпусу мотоцикла в датчике ВQ1 возникает сигнал переменного тока, который поступает на вход компаратора, собранного на ОУ DA1. Порог срабатывания компаратора устанавливается подстроечным резистором R2. Верхнее по схеме положение движка резистора R2 со-

ответствует минимальной чувствительности устройства.

Если амплитуда отрицательных полуволн сигнала датчика меньше напряжения на резисторе R2, транзистор VT1, работающий в режиме переключения, остается закрытым, а выходное напряжение на его коллекторе имеет низкий уровень. Как только амплитуда полуволн превысит напряжение на резисторе R2, выходное напряжение транзистора VT1 будет представлять собой последовательность прямоугольных импульсов. Диод VD1 увеличивает зону нечувствительности транзистора VT1.

Операционный усилитель DA1 работает в режиме максимального усиления. Ток, потребляемый ОУ, зависит от тока, протекающего через вывод 8; резистор R5 нормирует этот ток. Если он находится в пределах 1,5...15 мкА, тогда ток, потребляемый ОУ DA1, равен 36...170 мкА. Сопротивление резистора R5 (в мегаомах) рассчитывают по формуле [2]: $R5 = (U_{пит} - 0,7В) / I_8$, где $U_{пит}$ — напряжение питания ОУ, В; I_8 — ток через вывод 8, мкА.

Прямоугольные импульсы с коллектора транзистора VT1 поступают на вход S триггера DD1.1, что приводит к переключению его в единичное состояние. На прямом выходе триггера устанавливается высокий уровень. Последующие импульсы, поступающие с коллектора VT1 на вход S триггера, уже не изменяют его состояние.

Напряжение высокого уровня с выхода триггера DD1.1 через резистор R9 начинает сравнительно медленно заряжать конденсатор C1. Время его зарядки около 40 с. Как только напряжение на конденсаторе

C1, а значит, и на входе R триггера достигнет порога переключения триггера в нулевое состояние, триггер переключится и на прямом выходе установится низкий уровень, если к этому моменту закрылся транзистор VT1 и на вход S триггера перестали поступать импульсы.

ОУ DA1 и триггер DD1.1 питаются от параметрического стабилизатора напряжения VD2R10.

Напряжение высокого уровня на прямом выходе триггера DD1.1 открывает транзистор VT2, и срабатывает реле K1. Через замкнувшиеся контакты K1.1, K1.2 поступает питание на сигнальное устройство, собранное на музыкальном синтезаторе DD2.

Кроме музыкального синтезатора, оно включает в себя усилитель звукового сигнала DA2 и динамическую головку BA1. Музыкальный синтезатор DD2 питается от отдельного параметрического стабилизатора VD4R12. Синтезатор подключен так, что звучит только одна мелодия. Если необходимо менять мелодию, то схему его включения нужно изменить, как это показано в [3].

Усилитель сигнала ЗЧ DA2 питается непосредственно от аккумуляторной батареи мотоцикла. Резистор R13 предотвращает самовозбуждение усилителя. Цепь ОС образована элементами C5, R14, R15. Резистор R15 необходимо при налаживании подобрать так, чтобы достигнуть максимального коэффициента усиления [4]. Динамическая головка BA1 подключена к усилителю DA2 через разделительный конденсатор C6. Свободные выводы 3—6, 9, 11 микросхемы DD1 соединены с общим проводом.

Все детали устройства, кроме выключателя SA1 и динамической головки BA1, смонтированы на печатной плате из фольгированного стеклотекстолита толщиной 1 мм. Чертеж платы представлен на рис. 2.

Выключатель SA1 следует установить в месте, известном только владельцу машины. Динамическая головка должна быть защищена от умышленного повреждения. Диффузор ее желательно пропитать водостойким лаком.

Плату также нужно защитить от брызг и пыли прочной коробкой, а монтаж покрыть эпоксидным лаком.

Датчик колебаний можно изготовить на базе звукоизлучателя ЗП-1 и других. Микросхему K140УД1208 можно заменить на K140УД12, а триггер K176ТМ2 — на K561ТМ2. Синтезатор УМС8 — любой из этой группы; они отличаются лишь записанными в них мелодиями. Кварцевый резонатор ZQ1 годится любой часовой на указанную частоту.

Вместо усилителя K174УН14 подойдет TDA2003. Транзисторы VT1, VT2 могут быть

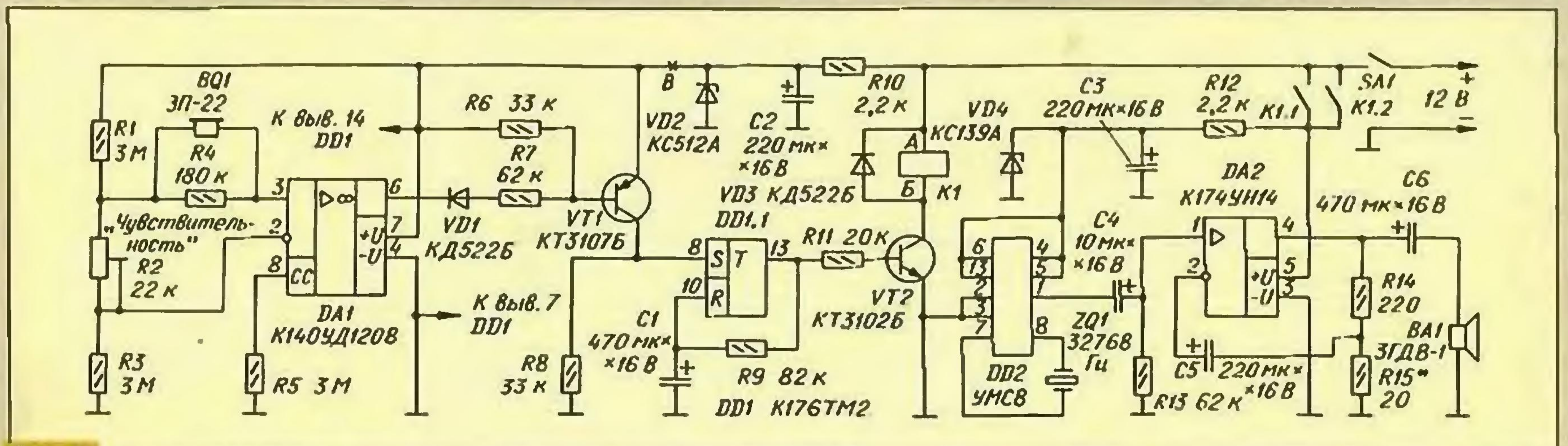


Рис. 1

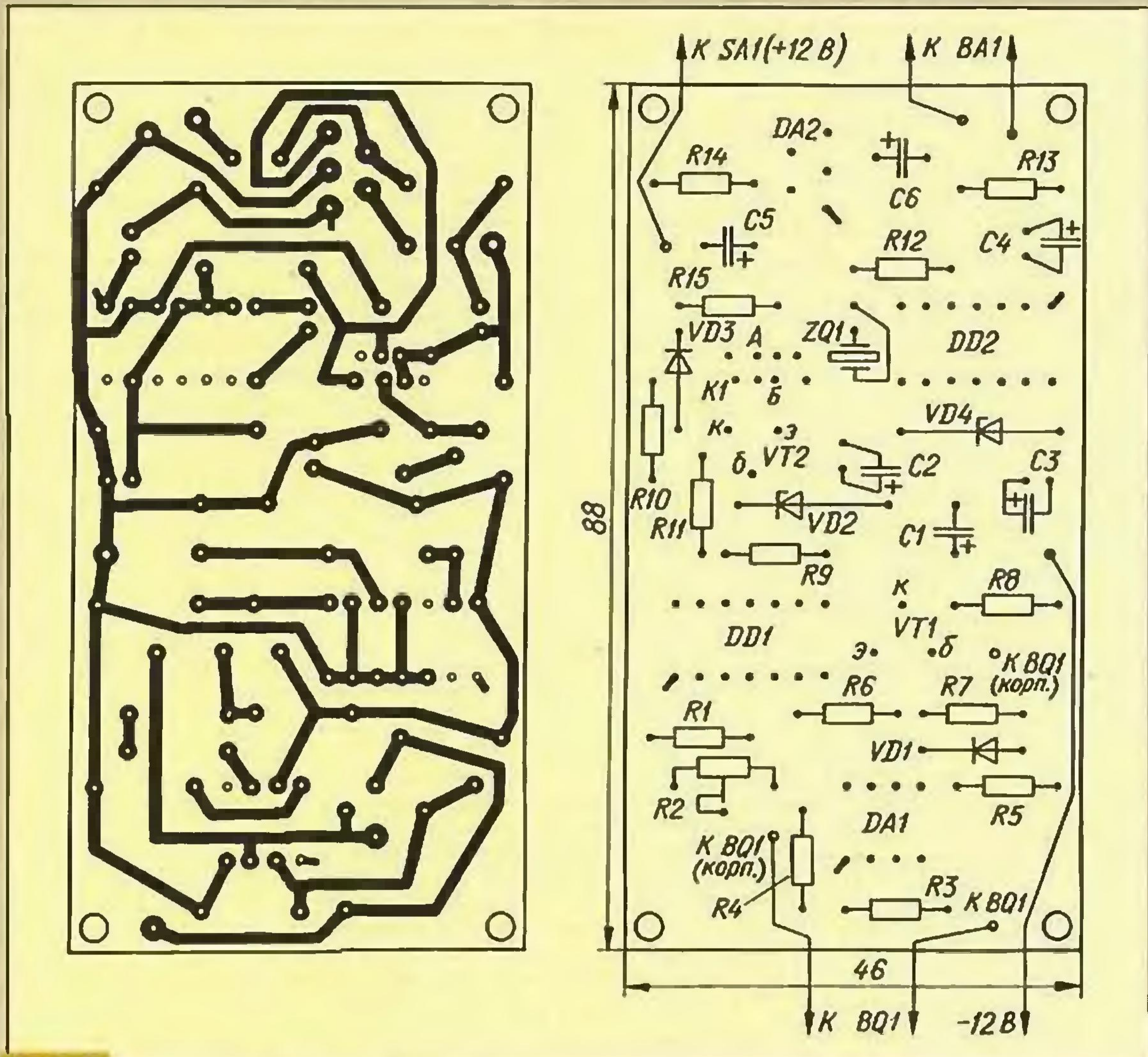


Рис. 2

любыми из указанных серий. Диоды VD1, VD3 — также любые из серий КД521, КД522. Стабилитрон КС512А заменим на КС212Ж, а КС139А — на КС133А или на стабилитрон КС119А, но с изменением полярности включения. Реле К1 — РЭС60, паспорт РС4.569.435-02. Динамическую головку ЗГДВ-1 можно заменить на 2ГД36, 4ГД56, 6ГДВ-2. Кнопочный выключатель SA1 — П2К.

Безошибочно собранное из исправных деталей устройство обычно начинает работать сразу. Резистором R2 регулируют его чувствительность после размещения на мотоцикле. Слишком высокую чувствительность устанавливать не рекомендуется, иначе сигнализация будет реагировать на вибрацию почвы от проезжающего мимо транспорта, и даже на легкие потрески-

вания остывающего после остановки мотоцикла.

Чувствительность зависит также от места расположения датчика колебаний — при креплении его к раме или другим металлическим элементам конструкции чувствительность может оказаться чрезмерной.

Для исключения акустической связи между динамической головкой ВА1 и датчиком вибрации ВQ1, в результате которой сигнал тревоги будет повторяться непрерывно без внешних воздействий на датчик, необходимо экспериментально подобрать место установки головки, жесткость ее крепления и чувствительность датчика.

Источником питания сторожа служит аккумуляторная батарея мотоцикла. Если транспортное средство работает без батареи, ее необходимо установить.

В дежурный режим устройство включают замыканием контактов SA1. Если попытаться после этого манипулировать рычагами управления, снять мотоцикл с подножки или сдвинуть его с места, сторож немедленно подаст тревожный сигнал. Он будет звучать около 40 с, за это время мелодия успеет прозвучать полностью. Затем, при условии, что внешние воздействия прекратились, охранная сигнализация перейдет в дежурный режим.

ЛИТЕРАТУРА

1. Виноградов Ю. Датчик вибрации для охранного устройства. — Радио, 1994, № 12, с. 38.
2. Булычев А. Л. и др. Аналоговые интегральные схемы. — Минск, "Беларусь", 1993.
3. Васильев А. На микросхемах серии УМС. — Радио, 1995, № 12, с. 40.
4. Новаченко И. В. и др. Микросхемы для бытовой радиоаппаратуры. Справочник. — М.: КУБК-а, 1995.

От редакции. Как известно, на мотоцикле не так уж много мест, пригодных для установки динамической головки, поэтому рассчитывать на то, что удастся обеспечить отсутствие паразитной акусто-механической связи между ней и датчиком (при приемлемой его чувствительности), нет оснований.

Тем не менее от этой паразитной связи можно избавиться несложной доработкой сторожа. Во-первых, нужно одну из двух контактных групп реле К1 (см. схему) "перенести" в разрыв плюсового провода в точке В, причем использовать пару замкнутых контактов реле (с выводами 11, 12 или 21, 22). Питая триггер DD1.1 следует с плюсового вывода стабилитрона VD2.

Во-вторых, конденсатор С2, увеличив его емкость в 2...5 раз, необходимо припаять левее точки В по схеме, а на его прежнее место установить керамический емкостью 0,1...0,22 мкФ.

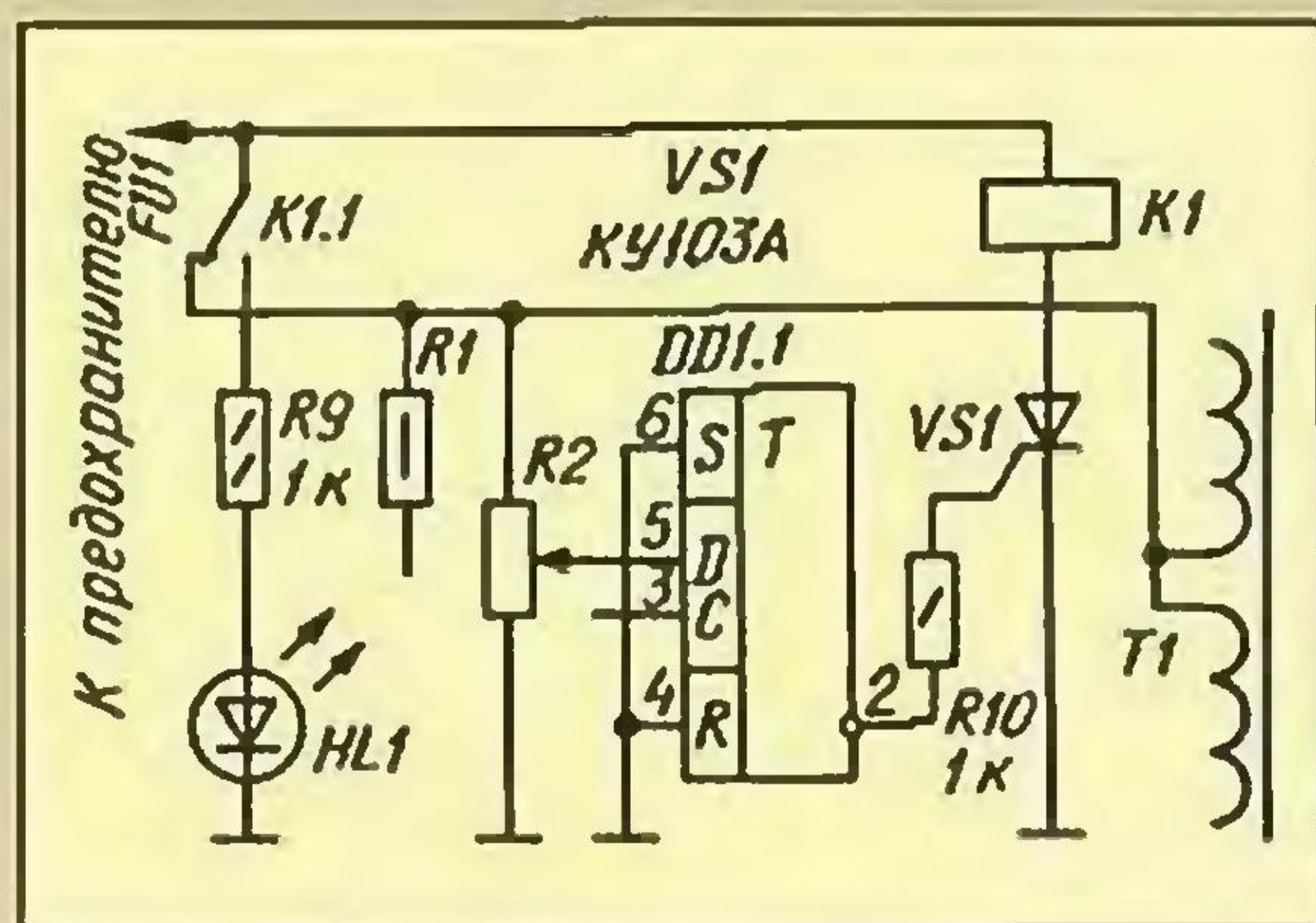
После этой переделки в дежурном режиме ОУ и транзистор VT1 сторожа будут работать так, как указано в статье, но как только сработает реле К1 и зазвучит тревожный сигнал, ОУ и транзистор VT1 окажутся обесточенными. Через некоторое время реле вернется в исходное состояние, но чувствительность сторожа восстановится только через 0,1...0,3 с после того, как зарядится оксидный конденсатор С2.

ОБМЕН ОПЫТОМ

УСОВЕРШЕНСТВОВАНИЕ ПРЕОБРАЗОВАТЕЛЯ НАПРЯЖЕНИЯ

Рассчитанное на питание от автомобильной аккумуляторной батареи устройство, описанное в статье В. Шангареева "Преобразователь напряжения 12/220 В — 50 Гц" ("Радио", 1996, № 12, с. 48), оснащено световым индикатором, который подает сигнал о снижении напряжения батареи до установленного предельного уровня. Однако занятый делами водитель может не заметить скромный огонек светодиода, что чревато глубокой разрядкой батареи и невозможностью запустить двигатель после возвращения ее на автомобиль. Поэтому я предлагаю несложное дополнение к устройству, обеспечивающее

автоматическое отключение нагрузки по достижении указанного уровня.



На рисунке изображен фрагмент исходной схемы устройства с деталями автомата. Вместо светодиода к инверсному выходу триггера DD1.1 подключают цепь управляющего электрода тринистора VS1. По сигналу о достижении заданного уровня напряжения открывается тринистор и включает обмотку реле К1. Контакты К1.1 реле обесточат преобразователь и одновременно включают светодиод HL1. В таком режиме автомат останется до отключения аккумуляторной батареи. После срабатывания устройство потребляет незначительный ток, удерживающий реле во включенном состоянии.

Контакты реле должны быть рассчитаны на максимальный ток нагрузки преобразователя (до 10 А), что определило выбор типа реле — РЭН34, паспорт ХП4.500.030-01.

Ю. ПРОКОПЦЕВ

г. Москва

ЖУРАВЛЕВ В. "ЦИФРОВОЕ" ЗАРЯДНОЕ УСТРОЙСТВО. — РАДИО, 1998, № 4, с. 58, 59.

Печатная плата.

Чертеж возможного варианта печатной платы устройства показан на рисунке. На ней размещены все детали, кроме трансформатора Т1, предохранителя FU1, светодиодов HL1—HL5 и аккумуляторов G1—G4. Плата рассчитана на установку резисторов МЛТ, проволочного подстроечного резистора СП5-2 (R12), конденсаторов К52-1Б (С1, С2), К53-1 (С3, С4) и КМ (остальные). Для удобства разводки печатных проводников распределение триггеров микросхем DD3, DD4 по узлам А1—А4 изменено (по сравнению с принципиальной схемой): в А1 использован триггер DD3.1, в А2 — DD4.2, в А3 — DD4.1, в А4 — DD3.2. Штриховыми линиями на чертеже изображены прово-

назначенный для припайки нижних (по чертежу) выводов конденсаторов С5, С6 и верхних выводов катушек L5, L6, необходимо разрезать пополам, обеспечив между получившимися частями зазор шириной 2...3 мм.

КАРАСЕВ Г. УСОВЕРШЕНСТВОВАННЫЙ БЛОК ЗАЖИГАНИЯ. — РАДИО, 1994, № 8, с. 36—38.

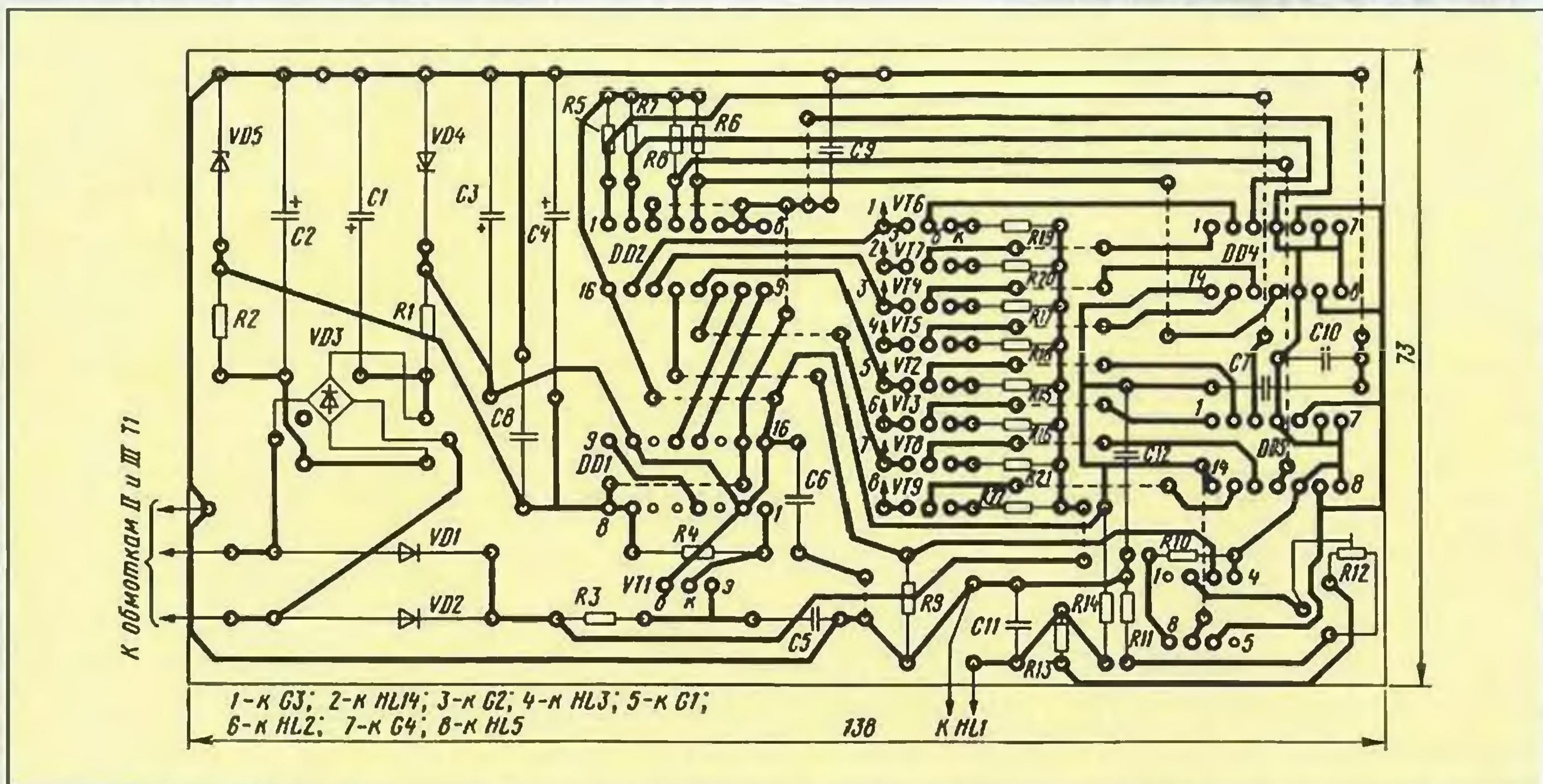
О новых возможностях блока.

Для повышения устойчивости работы блока и повторяемости его характеристик без какого-либо подбора элементов автор предлагает внести следующие изменения в цепь вторичного запуска. Вместо указанного на схеме R3 с номиналом 51 Ом установить резистор сопротивлением 22 Ом, вместо С4 емкостью 0,05 мкФ — конденсатор емкостью 0,1 мкФ (с номи-

дуется только для устройств, в которых применен трансформатор Т1 с оксиферовым магнитопроводом. Увеличение емкости С2 в блоках с трансформатором на стальном магнитопроводе даст отрицательный результат — вместо повышения энергия искры упадет.

Как и в предыдущем случае, блок с конденсатором С2 увеличенной емкости следует испытать на стенде или в автомобиле. Если его температура после 45 мин работы не превысит 65 °С, а потребляемый ток — 2 А, можно ставить устройство на постоянную эксплуатацию (на частоте 200 Гц ток может достигать 2,4 А — это не опасно).

При перегреве блока необходимо соответственно увеличить площадь охлаждения транзистора КТ837Б (VT1), но если это конструктивно невозможно, от попытки повысить мощность искры следует отказаться (т. е. снять добавочный конденсатор С2).



лочные перемычки, соединяющие проводники со стороны установки деталей.

НЕЧАЕВ И. АВТОМАТ ЗАЩИТЫ СЕТЕВОЙ АППАРАТУРЫ ОТ "СКАЧКОВ" НАПЯЖЕНИЯ. — РАДИО, 1996, № 10, с. 48, 49.

О резисторе R1 второго варианта устройства.

Для надежной работы устройства, собранного по схеме на рис. 5 в статье, мощность рассеяния резистора R1 должна быть не менее 2 Вт.

НЕЧАЕВ И. СУММАТОР ТЕЛЕВИЗИОННЫХ СИГНАЛОВ. — РАДИО, 1996, № 11, с. 12, 13.

О печатной плате устройства по схеме на рис. 4.

На чертеже печатной платы (рис. 5 в статье) печатный проводник, пред-

нальным напряжением 400...600 В), а R4 заменить резистором такого же сопротивления, но с рассеиваемой мощностью 0,5...1 Вт. Все резисторы (в том числе и R4) желательно взять с допуском отклонения от номинала ±5%. Конденсатор С3 исключается (при R3=51 Ом это недопустимо).

Доработанный блок следует проверить в работе (на стенде или в автомобиле, контролируя тепловой режим) в течение не менее 45 мин на частоте 150 Гц при бортовом напряжении 14,3 В. При положительных результатах (блок устойчиво работает, температура охлаждающих поверхностей — не выше +50 °С) можно провести еще одну доработку — повысить мощность искры.

Для этого достаточно увеличить емкость конденсатора С2 до 1,5 мкФ (подключить параллельно имеющемуся конденсатору К73-17 емкостью 0,47 мкФ с номинальным напряжением не ниже 400 В). Следует, однако, учесть, что такая доработка рекомен-

БЕДАК Н. ПРИСТАВКА К ТЕЛЕВИЗОРУ ДЛЯ ПРИЕМА СПУТНИКОВОЙ ПРОГРАММЫ. — РАДИО, 1998, № 1, с. 13—15.

О намоточных деталях устройства.

При отсутствии контура ПЧ от телевизора катушку L5 можно выполнить бескаркасной, намотав на оправке диаметром 5 мм 20 витков провода ПЭВ-2 0,56, а в качестве С12 применить подстроечный керамический конденсатор с перекрытием по емкости 8...30 пФ. Индуктивность такой катушки подбирают при настройке изменением расстояния между витками.

В качестве каркасов самодельных дросселей L1—L3, L6 допустимо использовать резисторы МЛТ-0,5 сопротивлением не менее 100 кОм. Обмотка каждого из них должна содержать 40 витков провода ПЭВ-2 0,08...0,1, намотанного внавал на корпус резистора.

ДВУКРИСТАЛЬНЫЕ СВЕТОИЗЛУЧАЮЩИЕ ДИОДЫ

Для того, чтобы сигнализировать о состоянии автоматического процесса, степени готовности к работе аппаратуры, логическом уровне напряжения и в ряде других практических случаев, часто прибегают к двуцветной индикации. Выполнять такую задачу могут светоизлучающие диоды, структура которых состоит из двух полупроводниковых кристаллов, встроенных в один корпус. У такого прибора рабочая поверхность может излучать свет либо одного, либо другого цвета (чаще всего красного и зеленого) в зависимости от того, через какой из кристаллов пропускают прямой ток.

Как на разновидность таких индикаторов, можно указать на приборы, в корпусе которых размещены не два кристалла, а две сборки из трех или более кристаллов. Таким способом удается получать особо яркие индикаторы. Два кристалла на одной подложке также используют, чтобы получить мнемонический индикатор с удлиненной излучающей поверхностью прямоугольной формы.

Для работы в цепях переменного тока в аппаратуре бытового назначения и промышленной автоматике разработаны приборы, у которых два кристалла одного цвета свечения включены встречно-параллельно. Являясь своеобразными аналогами миниатюрных индикационных ламп накаливания, эти индикаторы обладают высокой надежностью и в десять раз большим сроком службы. Для абсолютной взаимозаменяемости некоторые типы таких полупроводниковых индикаторов снабжены стандартным цоколем, как у миниатюрных ламп накаливания, и токоограничительным резистором.

Более 10 лет назад был разработан и серийно выпускался первый отечественный двухкристальный двуцветный светодиодный индикатор — АЛС331А, ЗЛС331А. Он хорошо знаком читателям по прошлым публикациям журнала "Радио".

Выпускаемые сейчас двухкристальные светодиоды этой серии существенно модернизированы, в результате чего в положительную сторону изменились их параметры и характеристики. Приборы выпускают в трех модификациях в пластмассовом и металлостеклянном корпусах. Отметим, что металлостеклянный корпус позволяет прибору работать при более жестких механических и атмосферных воздействиях.

Ниже представлена техническая информация о всех серийно выпускаемых отечественных двухкристальных светодиодных индикаторах.

АЛС331АМ, ЗЛС331А, ЗЛС331АМ

Двуцветные светоизлучающие диоды АЛС331АМ, ЗЛС331А, ЗЛС331АМ широкого применения с управлением цветом свечения изготавливают на основе эпитаксиальных гетероструктур галлий—алюминий—мышьяк ("крас-

ный" кристалл приборов АЛС331АМ, ЗЛС331АМ) или из фосфида галлия ("зеленый" кристалл этих двух приборов). У светодиода ЗЛС331А оба кристалла изготовлены на основе фосфида галлия.

Светодиоды АЛС331АМ оформлены в пластмассовом корпусе, а остальные — в металлостеклянном (рис. 1); выводы — проволочные жесткие луженые. Масса АЛС331АМ — не более 0,3 г, а ЗЛС331А, ЗЛС331АМ — не более 0,5 г.

Приборы в металлостеклянном корпусе маркируют условным кодом на боковой поверхности корпуса: ЗЛС331А — 3А; ЗЛС331АМ — 3Б.

Цвет свечения всех индикаторов — зеленый и красный.

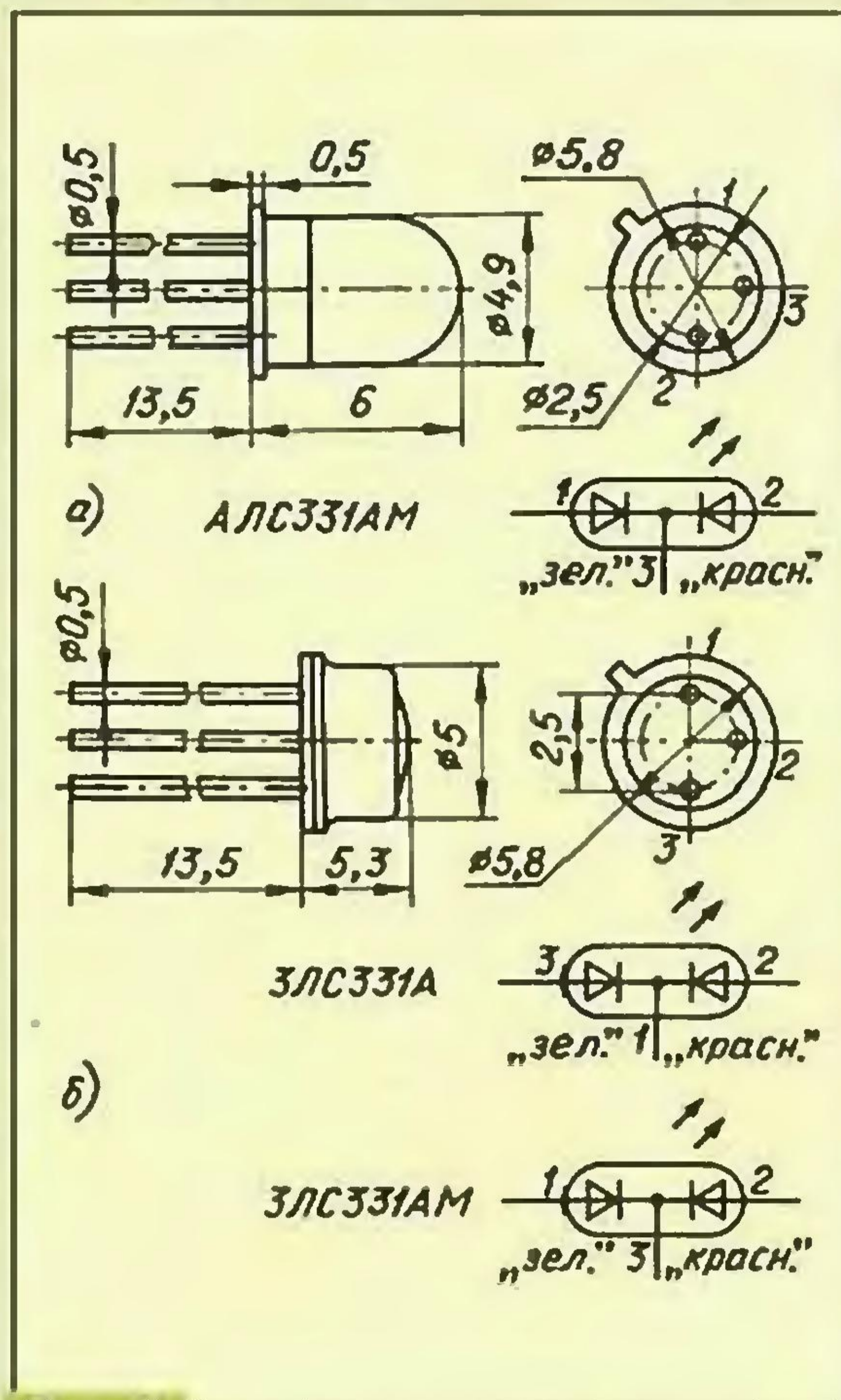


Рис. 1

Основные технические характеристики при $T_{окр.ср} = 25^{\circ}C$

Номинальный постоянный ток через один кристалл, мА	10
Сила света, мкд, при номинальном токе, не менее, для АЛС331АМ, ЗЛС331АМ	1
ЗЛС331А	0,25
Постоянное прямое напряжение, В, не более, при номинальном токе, для АЛС331АМ	4
ЗЛС331А, ЗЛС331АМ	3
Длина волны максимумов спектрального распределения излучения, мкм	0,7 и 0,56

Предельные эксплуатационные значения

Наибольший постоянный прямой ток через один кристалл, мА, при температуре окружающей среды	
+50°C	20
+70°C	11
Наибольший импульсный прямой ток через один кристалл или суммарный через оба кристалла, мА, при длительности импульсов 2 мс, скважности 10 и температуре окружающей среды +70°C для	
ЗЛС331АМ, АЛС331АМ ("красный" кристалл)	100
ЗЛС331АМ, АЛС331АМ ("зеленый" кристалл)	60
ЗЛС331А	70
Наибольшее обратное постоянное напряжение, В	2
Рабочий интервал температуры окружающей среды, °C	-60...+70

На рис. 2 показана ВАХ переходов светодиода (штриховые кривые ограничивают зону технологического разброса), а на рис. 3 — типовые зависимости

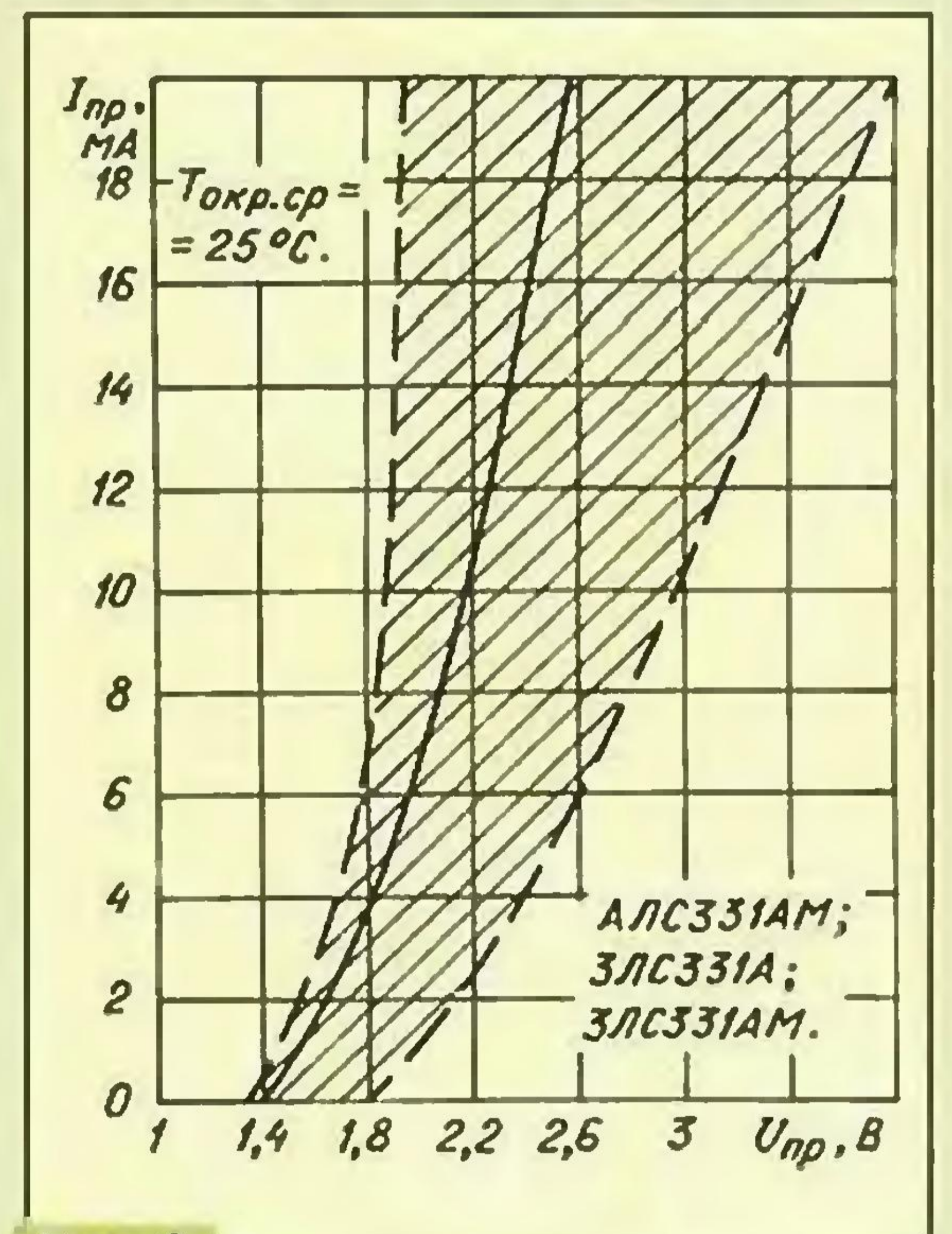


Рис. 2

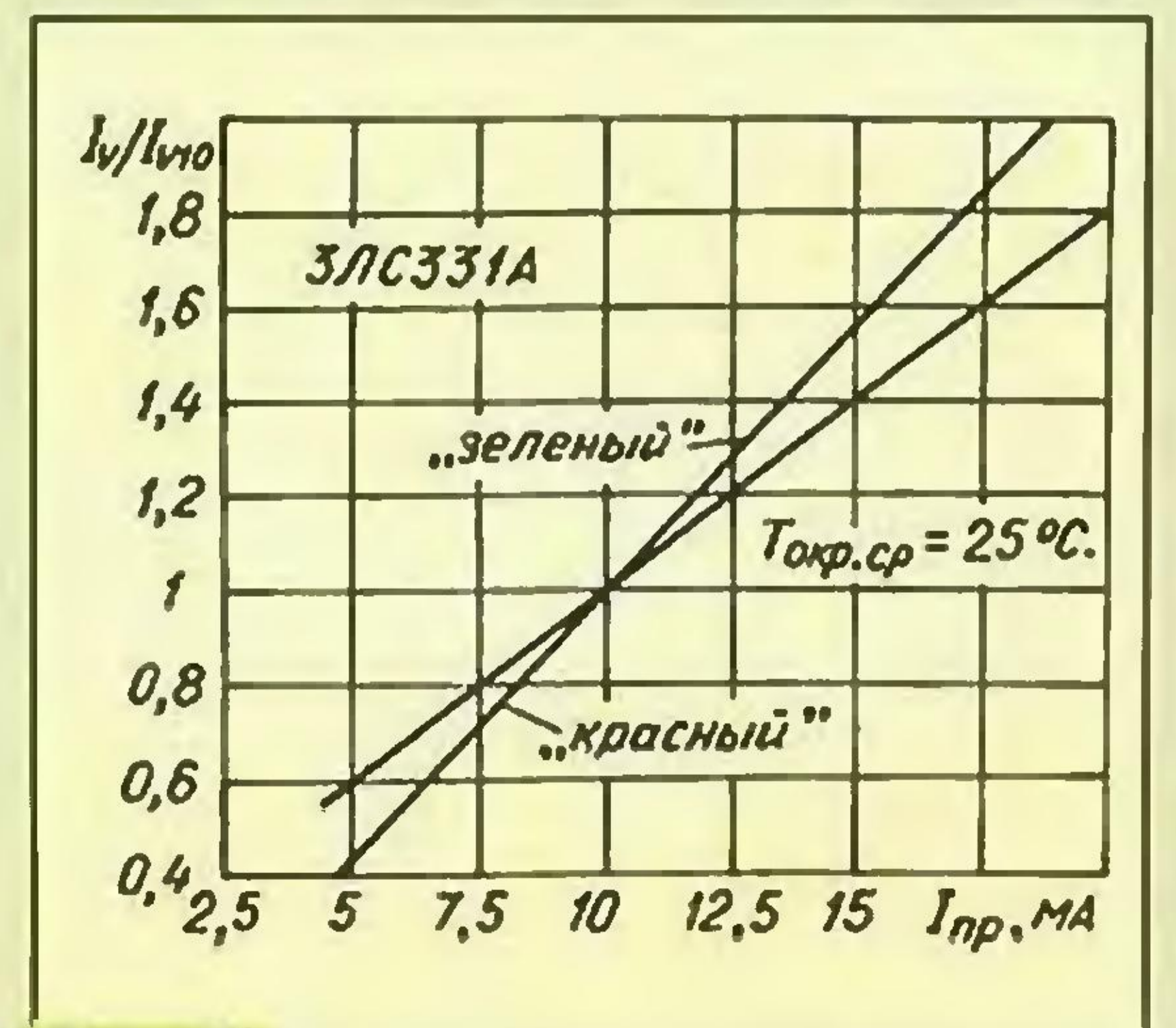


Рис. 3

силы света (в относительных единицах) от прямого тока. На рис. 3 I_v — текущее значение силы света; I_{v10} — сила света при прямом токе 10 мА. Спектры излучения переходов прибора изображены на рис. 4.

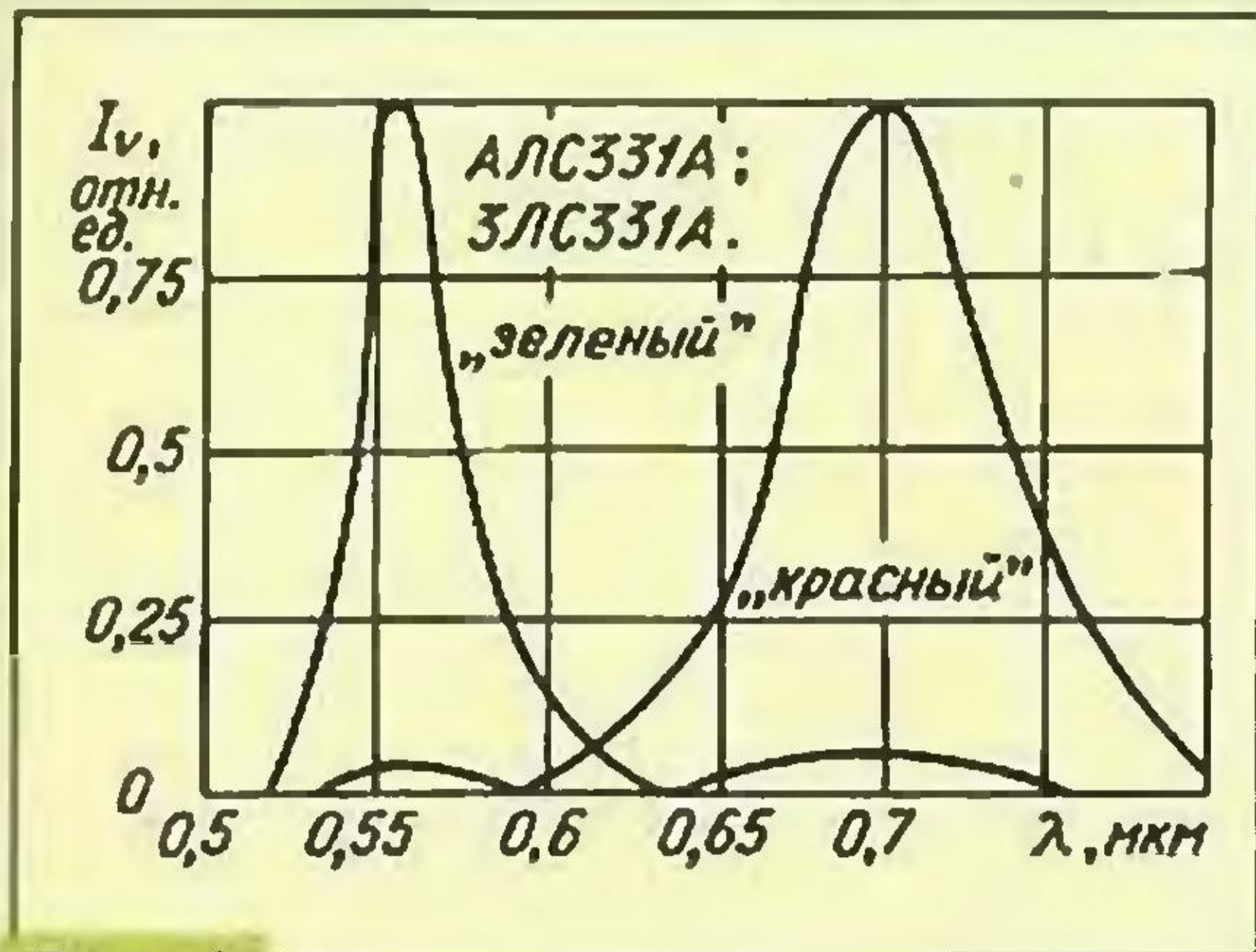


Рис. 4

КИПД11А-М, КИПД11Б-М

Индикаторы КИПД11А-М, КИПД11Б-М с управлением цветом свечения составлены из двух светодиодных сборок, изготовленных из эпитаксиальных структур галлий—алюминий—мышьяк и галлий—фосфор. Каждая сборка составлена из трех светодиодов. Прибор применяют в информационном табло коллективного пользования.

Корпус — пластмассовый, выводы — пластинчатые жесткие луженые (рис. 5); масса — не более 2 г. Вывод 1 отмечен на корпусе точкой контрастного цвета.

Цвет свечения — красный и зеленый.

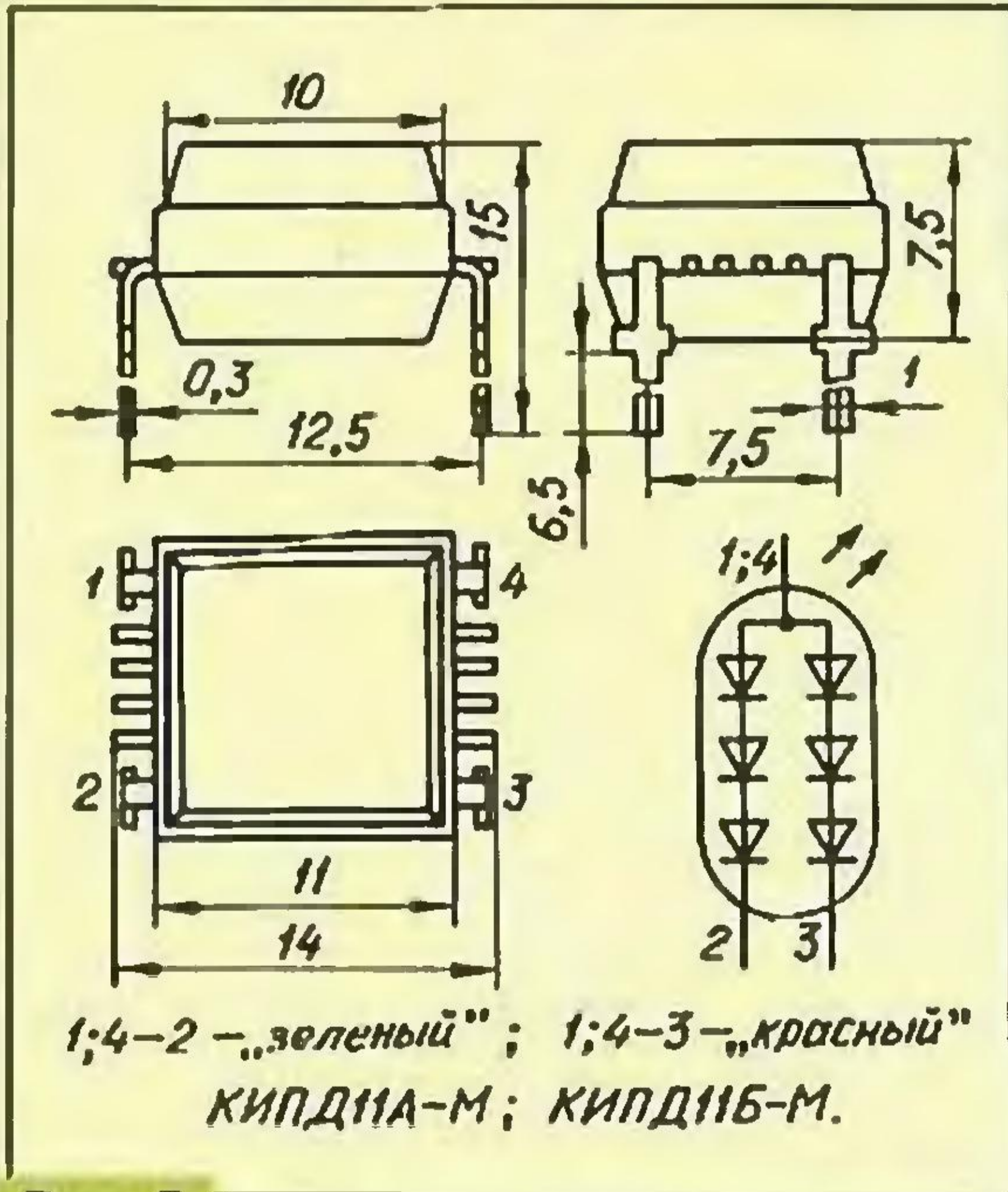


Рис. 5

Основные технические характеристики при $T_{окр.ср} = 25^\circ\text{C}$

Номинальный постоянный прямой ток, мА, через одну светодиодную сборку	20
Сила света, мкд, не менее, при номинальном прямом токе через одну светодиодную сборку для	
КИПД11А-М	
при свечении	
красном	4
зеленом	3

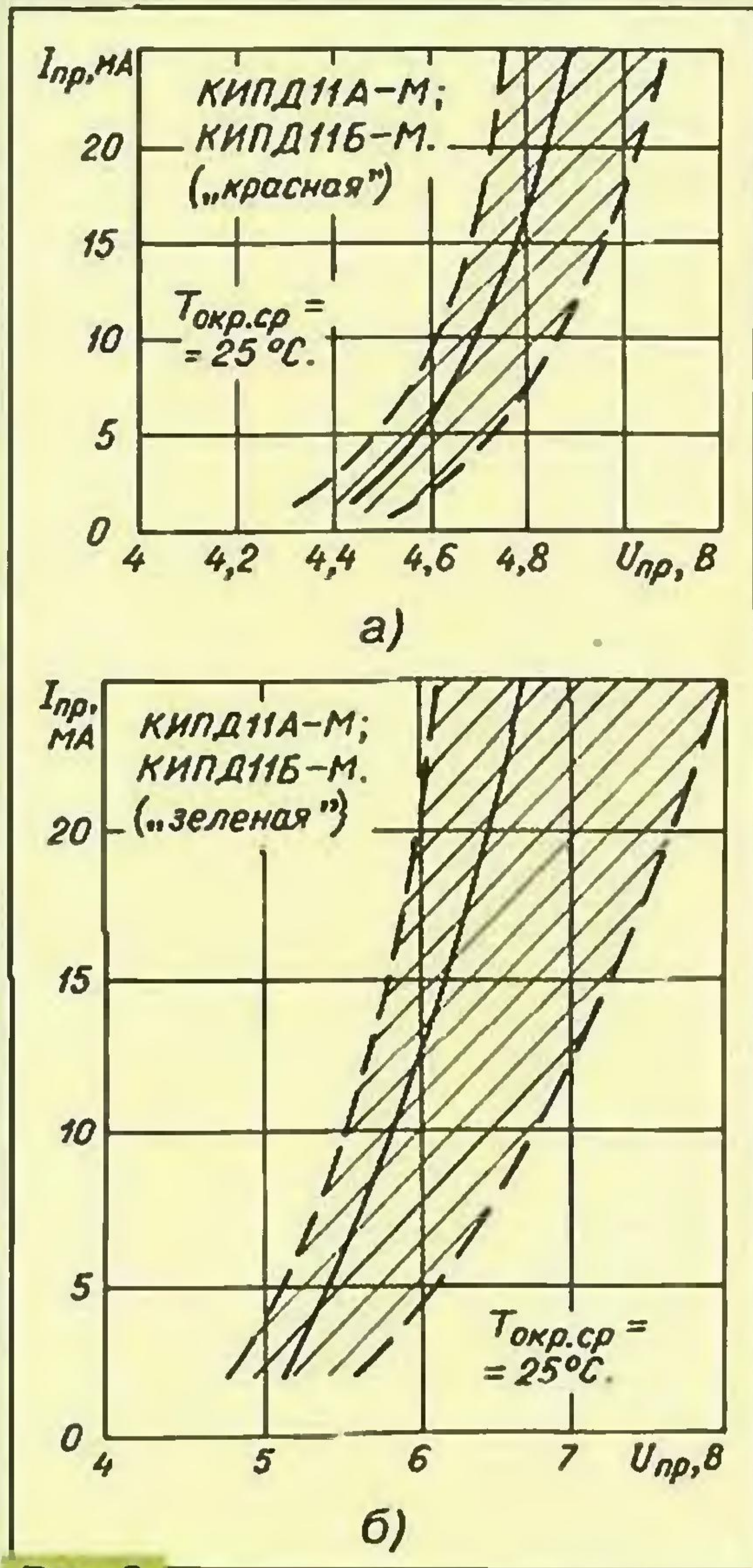


Рис. 6

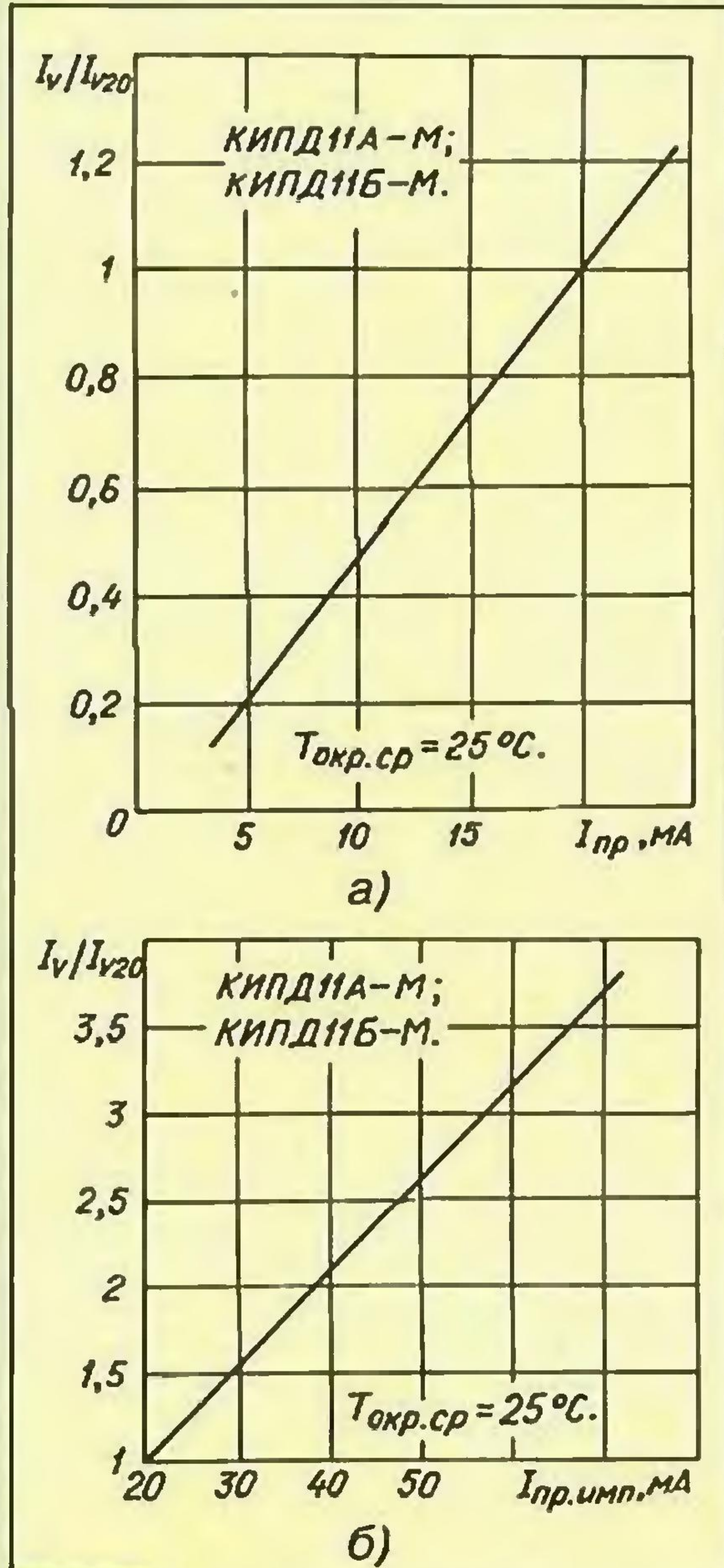


Рис. 7

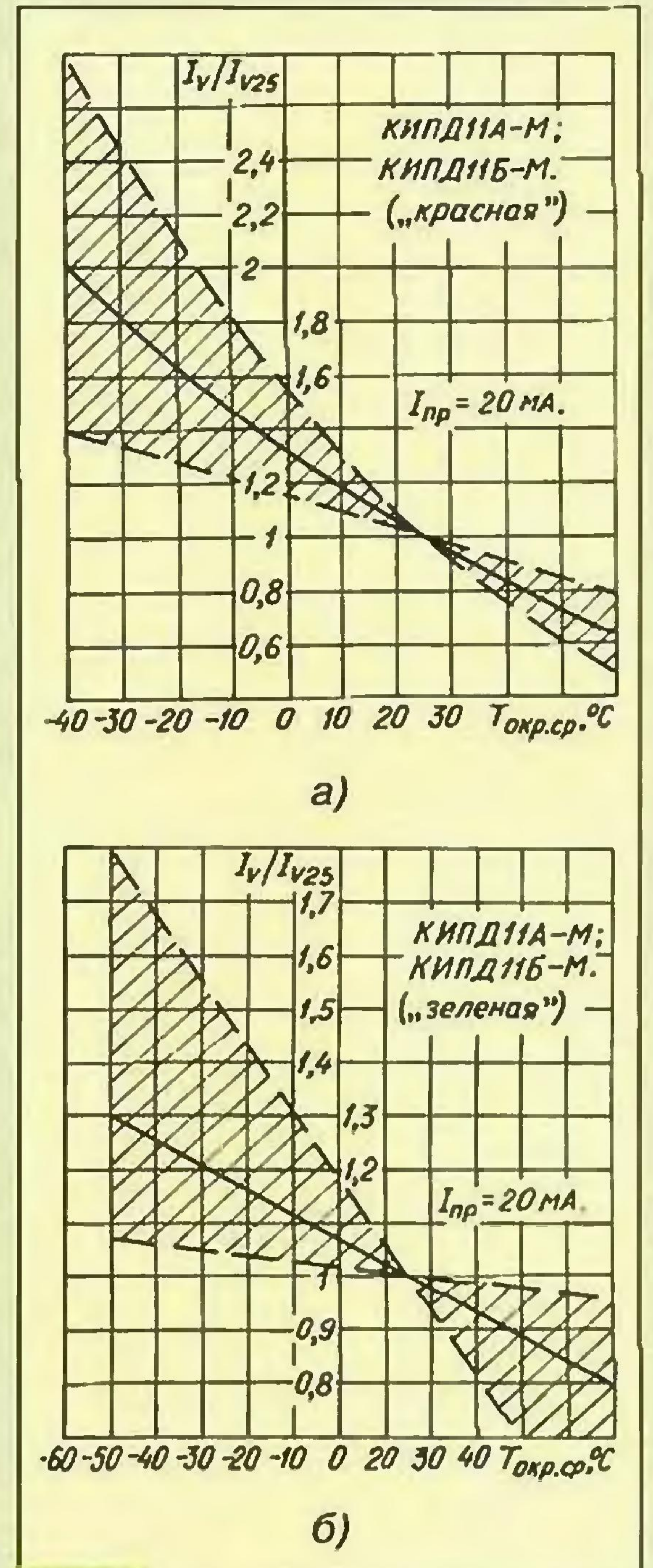


Рис. 8

КИПД11Б-М при свечении

красном	6
зеленом	5

Постоянное прямое напряжение, В, не более, при номинальном прямом токе через одну светодиодную сборку при

красном свечении	5,5
зеленом свечении	8

Предельные эксплуатационные значения

Наибольший постоянный прямой ток через одну светодиодную сборку, мА	25
Наибольший импульсный прямой ток, мА, при длительности импульсов 1 мс и скважности 10 через светодиодную сборку	
красного излучения	75
Наибольший импульсный прямой ток, мА, при длительности импульсов 1,7 мс и скважности	

б через светодиодную сборку зеленого излучения	50
Наибольшее обратное постоянное напряжение, В	10
Наибольшая мощность рассеяния, мВт, сборки красного свечения	140
Рабочий интервал температуры окружающей среды, °С	-60...+60

ВАХ "красной" и "зеленой" сборок показаны на рис. 6, а и б, а типовые зависимости (в относительных единицах) силы света от прямого и импульсного тока — на рис. 7, а и б соответственно. На рис. 8, а и б изображены температурные зависимости силы света (в относительных единицах) соответственно "красной" и "зеленой" сборок.

На графиках заштрихована зона технологического разброса характеристик. На рис. 7 и 8 I_v — текущее значение силы света; I_{v20} — сила света при прямом токе 20 мА; I_{v25} — сила света при температуре 25°C.

КИПД18А-М, КИПД18Б-М, КИПД19А-М, КИПД19Б-М

Светоизлучающие двуцветные индикаторы КИПД18А-М, КИПД18Б-М, КИПД19А-М, КИПД19Б-М с управляемым цветом свечения изготовляют методом газовой эпитаксии из соединений галлий—фосфор—мышьяк (для кристалла красного цвета свечения) и галлий—фосфор (зеленого).

Корпус — пластмассовый, выводы — пластинчатые жесткие луженые (рис. 9); масса прибора — не более 0,4 г. Маркировку приборов указывают на групповой таре.

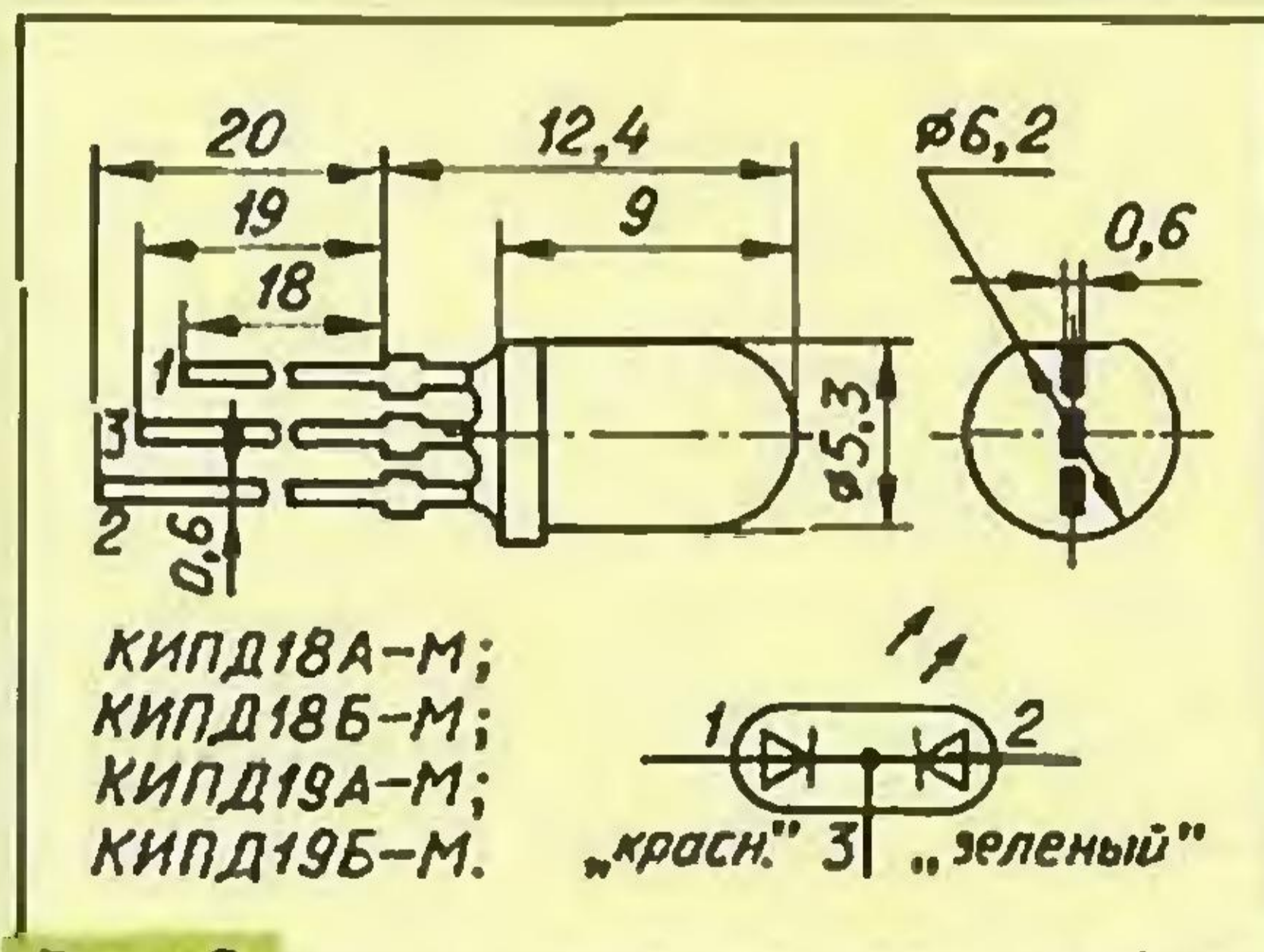


Рис. 9

Основные технические характеристики при $T_{окр.ср} = 25^\circ\text{C}$

Номинальный постоянный прямой ток через один кристалл, мА	10
Сила света, мкд, не менее, при номинальном прямом токе для	
КИПД18А-М	1
КИПД18Б-М	3
КИПД19А-М	2
КИПД19Б-М	4
Постоянное прямое напряжение, В, не более, при	

номинальном токе, на кристалле	
красного свечения для КИПД18А-М, КИПД18Б-М ..	2,4
КИПД19А-М, КИПД19Б-М ..	2,2
зеленого свечения	2,8
Угол излучения, град	40

Пределные эксплуатационные значения

Наибольший постоянный прямой ток через один кристалл, мА, при температуре окружающей среды	
+50°C	20
+70°C	15
Наибольший импульсный прямой ток через один кристалл, мА, при длительности импульсов 1 мс, скважности 10 и температуре окружающей среды +70°C для	
КИПД18А-М, КИПД18Б-М ..	60
КИПД19А-М, КИПД19Б-М ..	60
через кристалл	
красного свечения	100
зеленого свечения	60
Наибольшее обратное постоянное напряжение, В	3

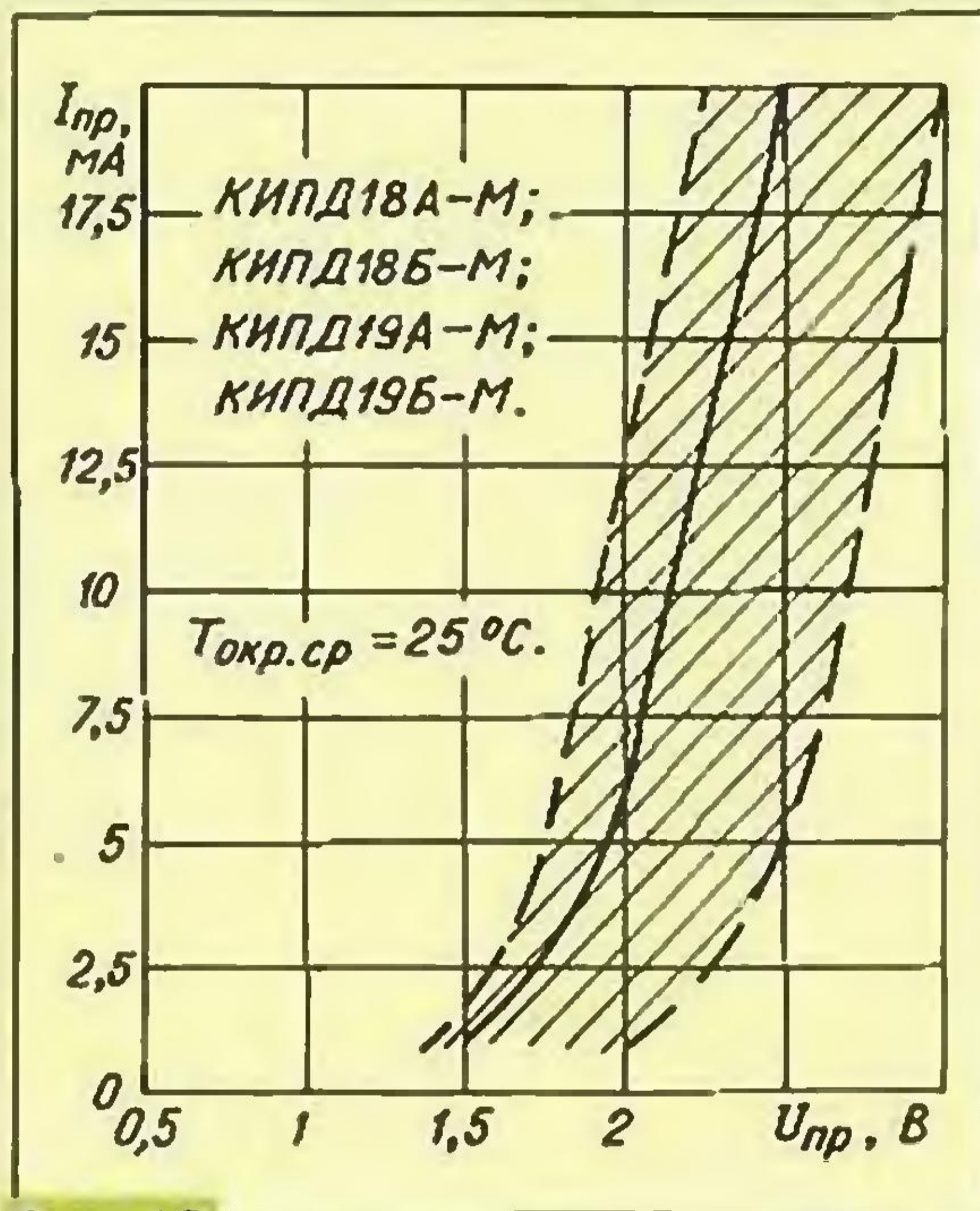


Рис. 10

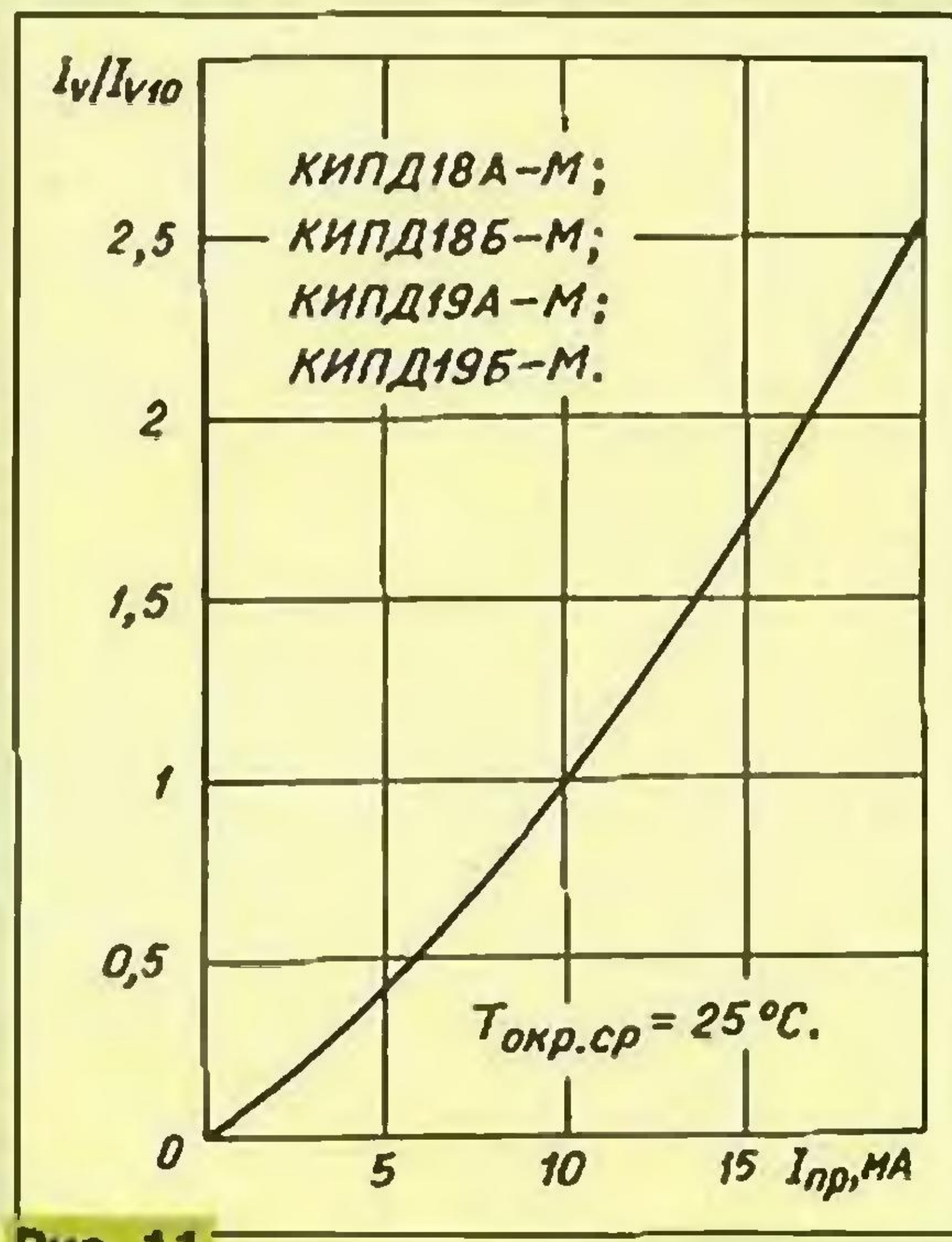


Рис. 11

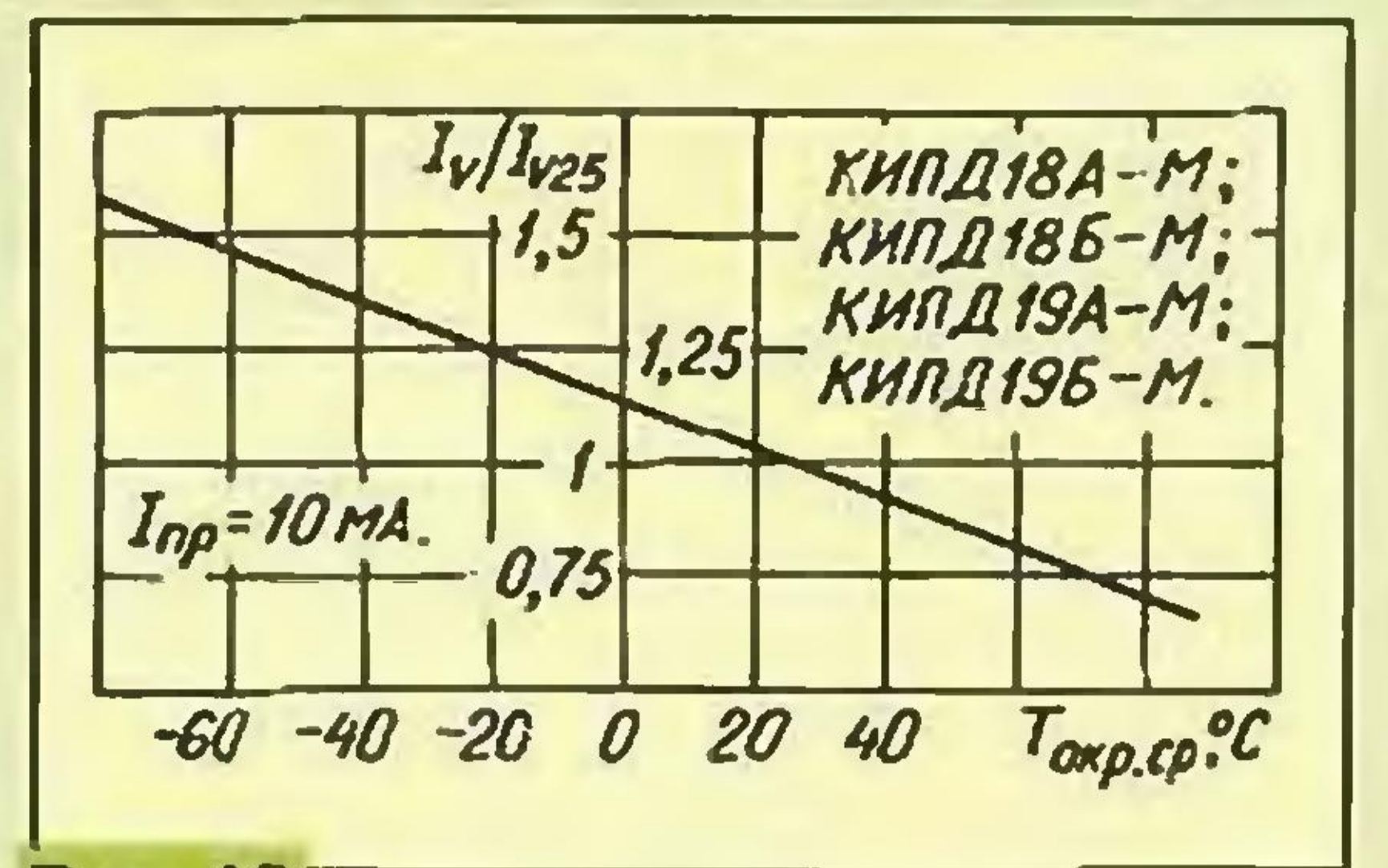


Рис. 12

Рабочий интервал температуры окружающей среды, °С ... -60...+60

ВАХ кристаллов индикаторов изображена на рис. 10 (заштрихована зона технологического разброса). Типовая зависимость силы света от прямого тока показана в относительных единицах на рис. 11 (I_{v10} — сила света при прямом токе 10 мА), а температурная зависимость силы света в относительных единицах — на рис. 12 (здесь I_{v25} — сила света при температуре 25°C).

КИПД23А-К, КИПД23А1-К, КИПД23А2-К

Двуполярные одноцветные индикаторы КИПД23А-К, КИПД23А1-К, КИПД23А2-К изготовляют по эпитаксиальной технологии на основе структур галлий—алюминий—мышьяк. Приборы применяют в качестве индикатора включения или работоспособности в сетевых устройствах бытового назначения. Благодаря встречно-параллельному включению двух светодиодных кристаллов прибор может работать на переменном токе. Последовательно с индикатором, как и обычно, необходимо включать токоограничивающий резистор.

Светодиод КИПД23А-К оформлен в металлостеклянном корпусе с проводочными жесткими лужеными выводами, а КИПД23А1-К и КИПД23А2-К — в пластмассовом корпусе с жесткими пластинчатыми лужеными выводами (рис. 13, а и б). Масса КИПД23А-К — не более 0,5 г, а КИПД23А1-К и КИПД23А2-К — не более 0,4 г.

Светодиоды КИПД23А-К маркированы на корпусе условными буквами АК. Маркировку остальных приборов этой серии указывают на групповой таре.

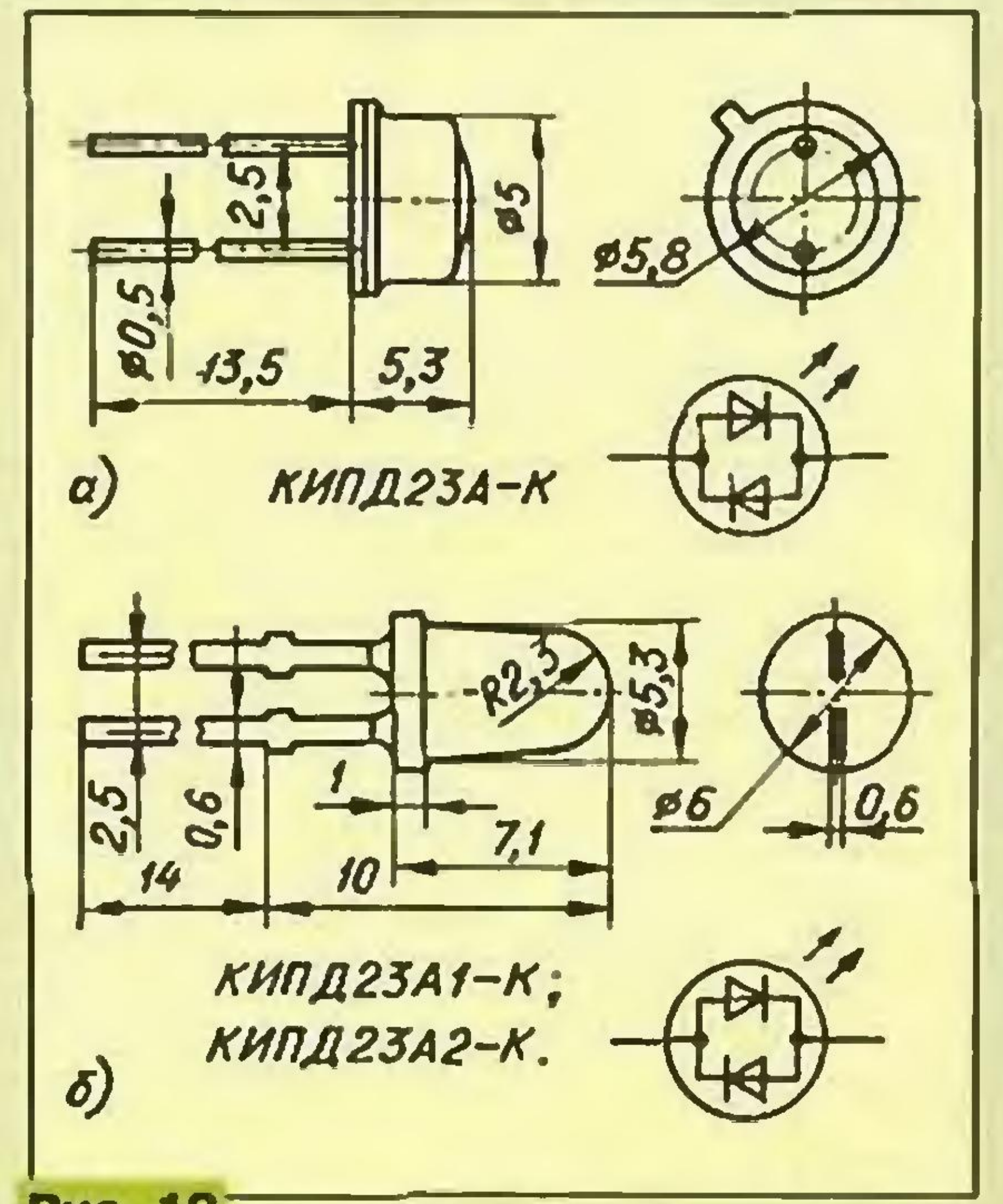


Рис. 13

СПРАВОЧНЫЙ ЛИСТОК

Цвет свечения индикаторов — красный.

Основные технические характеристики при $T_{окр.ср} = 25^{\circ}\text{C}$

Номинальный прямой средний ток через один кристалл, мА2
Сила света, мкд, не менее, при номинальном прямом токе для	
КИПД23А-К0,2
КИПД23А1-К0,7
КИПД23А2-К0,4
Постоянное прямое напряжение, В, не более2

Предельные эксплуатационные значения

Наибольший прямой средний ток, мА, при температуре окружающей среды	
$+50^{\circ}\text{C}$20
$+70^{\circ}\text{C}$12
Наибольший импульсный прямой ток, мА, при длительности импульсов 1 мс и скважности 10100
Рабочий интервал температуры окружающей среды, $^{\circ}\text{C}$ $-60...+70$

На рис. 14 показана ВАХ одного кристалла прибора. Токсовая и температурная зависимости силы света (в относительных единицах) изображены на рис. 15 и 16. На всех графиках заштрихована зона технологического разброса.

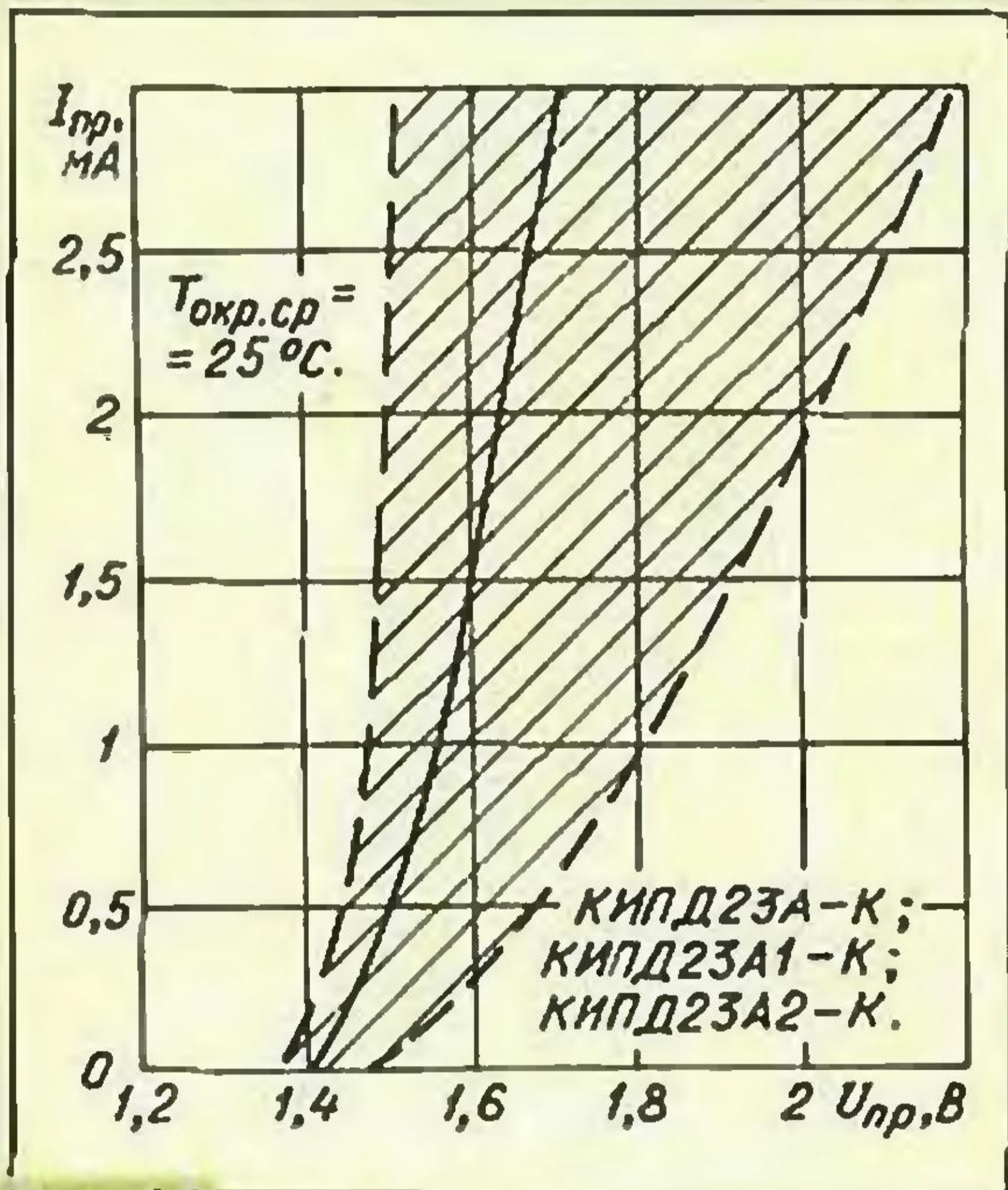


Рис. 14

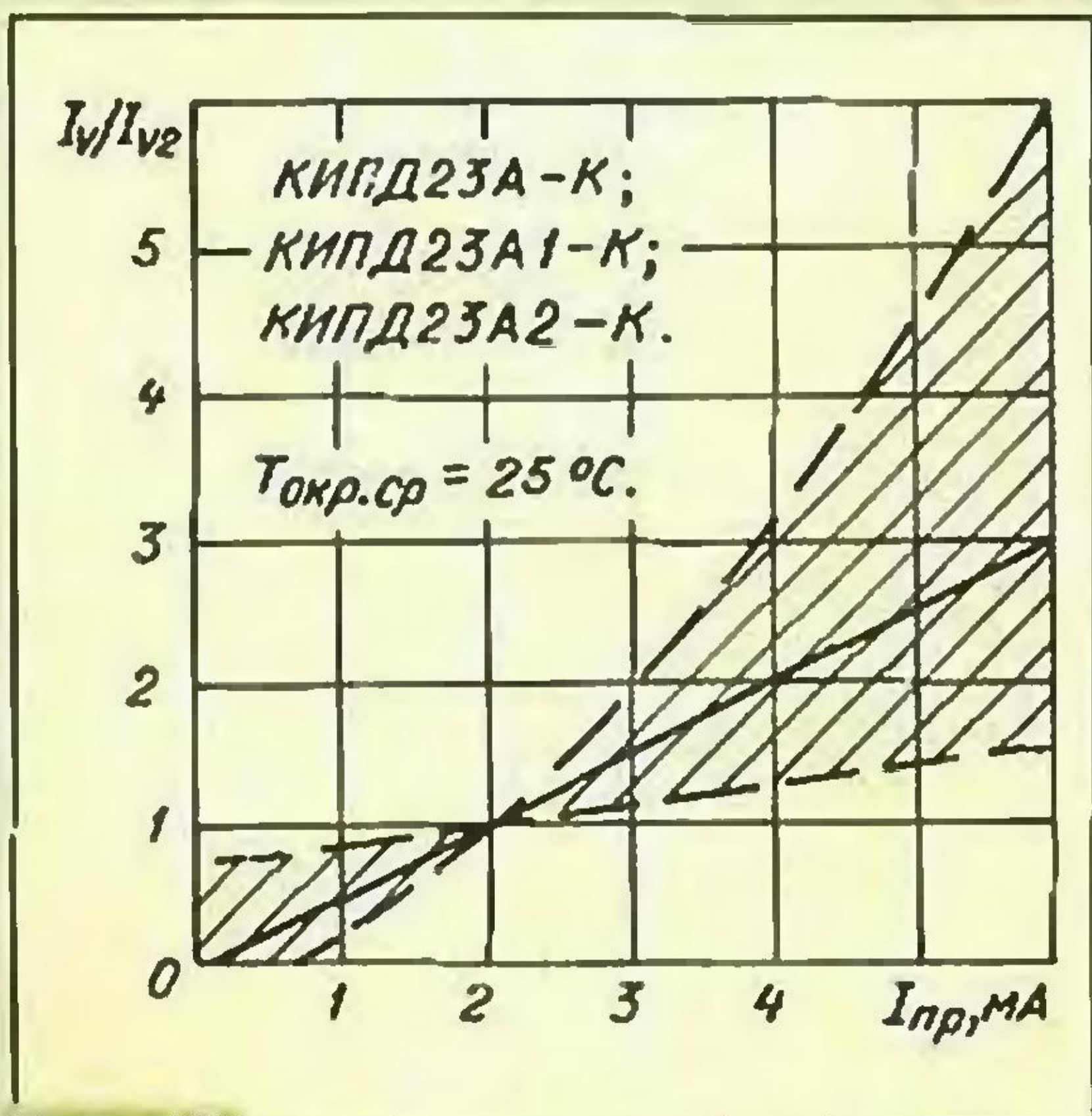


Рис. 15

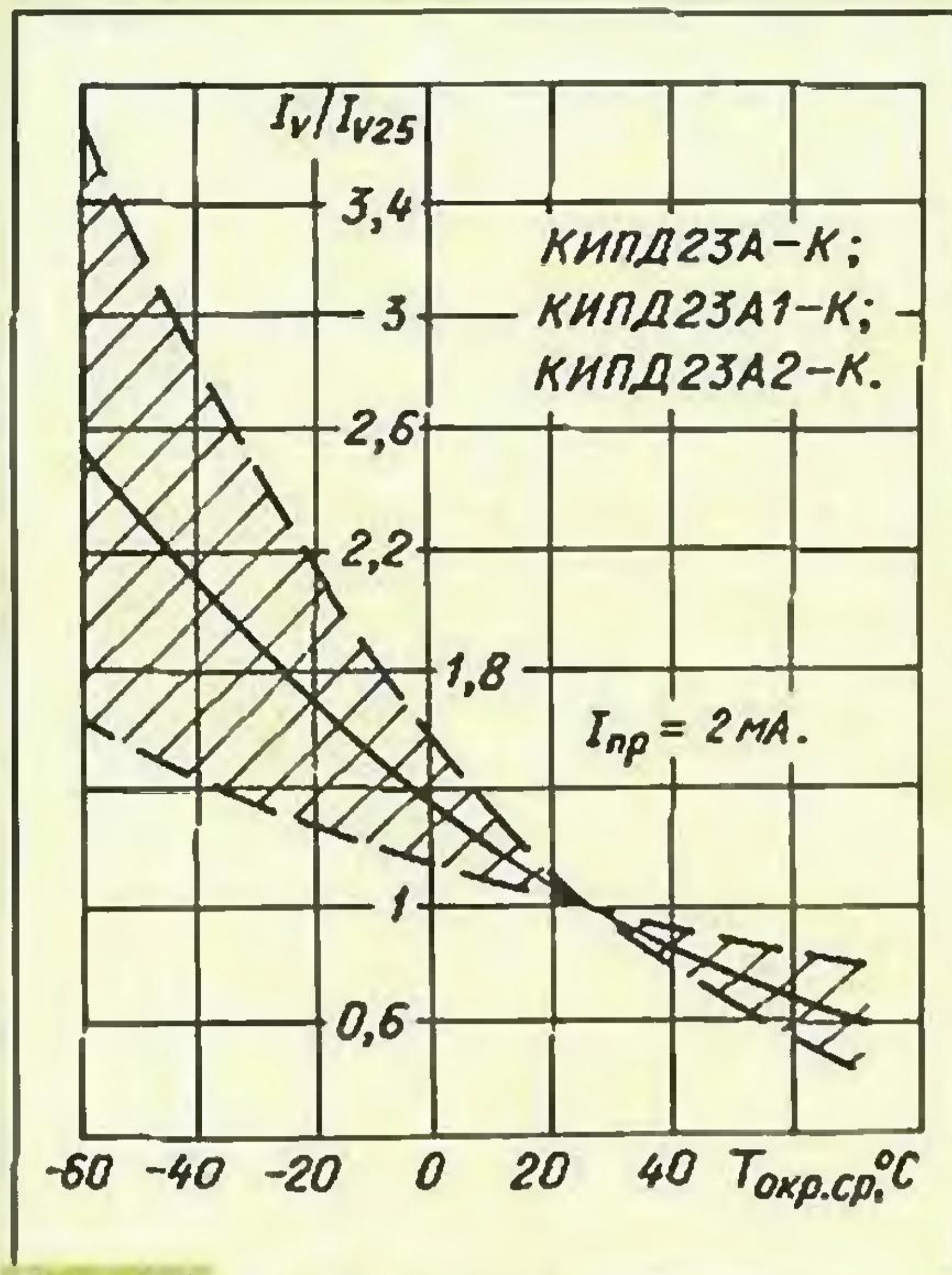


Рис. 16

вана зона технологического разброса. На рис. 15 и 16 $I_{в2}$ — сила света при прямом токе 2 мА, а $I_{в25}$ — сила света при температуре 25°C .

КИПД37А-М, КИПД37А1-М

Двухцветные светоизлучающие индикаторы КИПД37А-М, КИПД37А1-М с управлением цветом свечения изготавливают из эпитаксиальных гетероструктур галлий—алюминий—мышьяк (кристалл красного цвета свечения) и фосфида галлия (зеленого).

Осевая длина корпуса у КИПД37А-М — 10 мм, у КИПД37А1-А — 12 мм. Корпус приборов — пластмассовый; выводы — пластинчатые жесткие луженые (рис. 17). Масса светодиодов КИПД37А-М — не более 0,8 г, а КИПД37А1-М — не более 1,1 г.

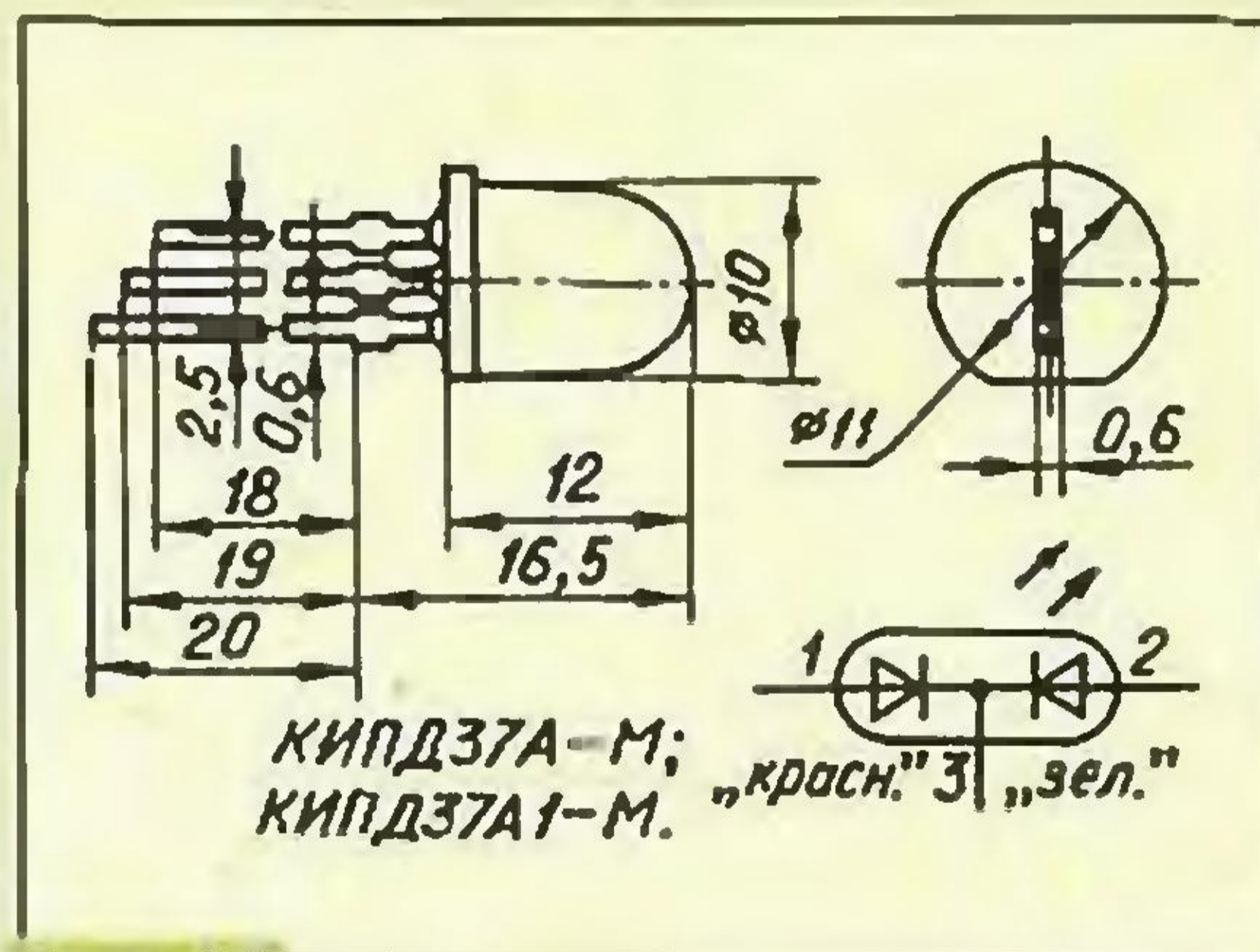


Рис. 17

Основные технические характеристики при $T_{окр.ср} = 25^{\circ}\text{C}$

Номинальный постоянный прямой ток через один кристалл, мА20
Сила света, мкд, не менее, при номинальном прямом токе5
Постоянное прямое напряжение, В, не более, при номинальном прямом токе через кристалл	
красного свечения2,2
зеленого свечения2,8

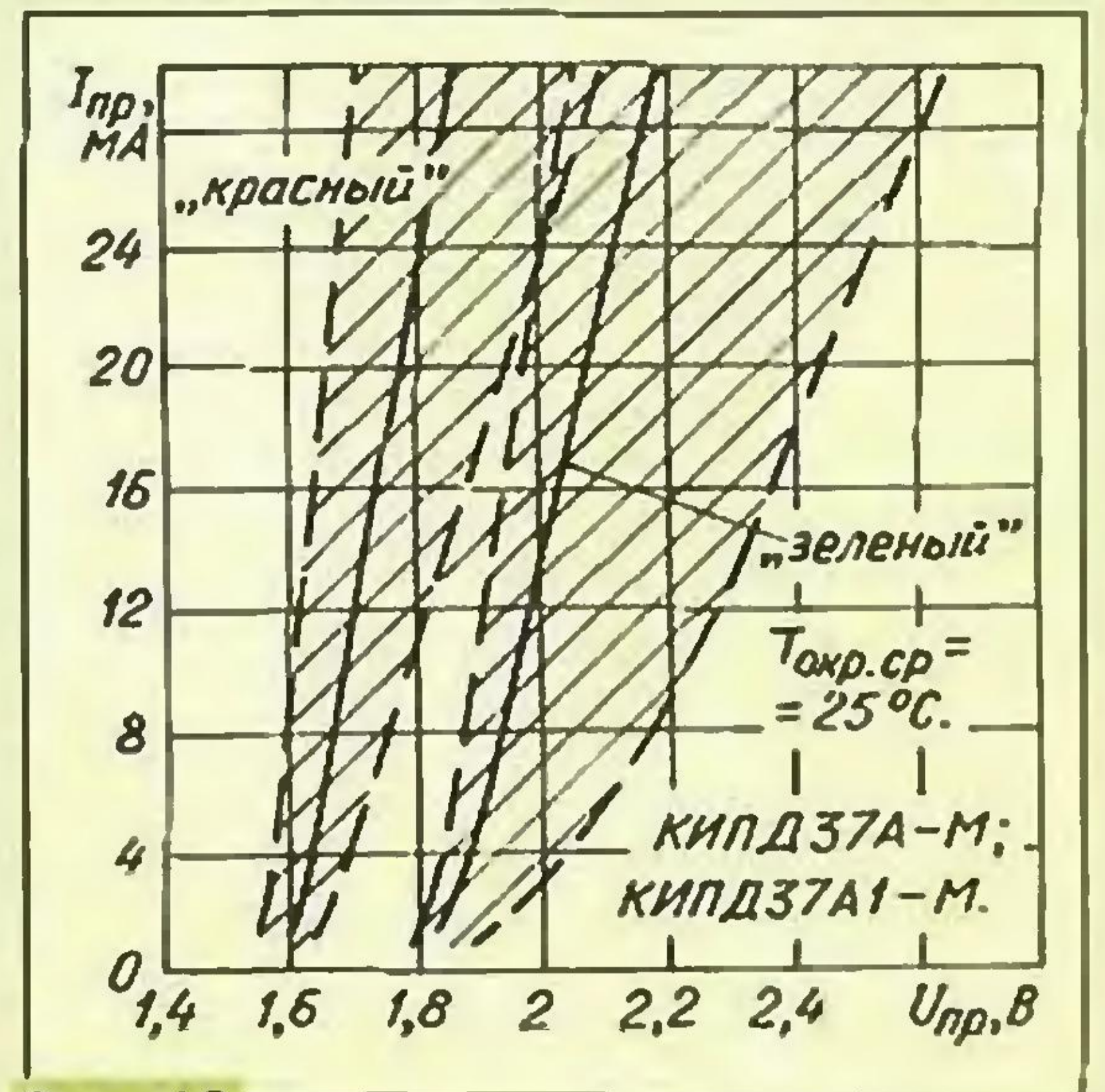


Рис. 18



Рис. 19



Рис. 20

Предельные эксплуатационные значения

Наибольший постоянный прямой ток через один кристалл, мА, при температуре окружающей среды	
$+50^{\circ}\text{C}$22
$+70^{\circ}\text{C}$11
Наибольший импульсный прямой ток, мА, при длительности импульсов 1 мс, скважности 10 и температуре окружающей среды $+70^{\circ}\text{C}$ для кристалла	
красного свечения100
зеленого свечения60
Наибольшее обратное постоянное напряжение, В3
Рабочий интервал температуры окружающей среды, $^{\circ}\text{C}$ $-60...+70$

ВАХ светодиодов представлены на рис. 18. Типовые зависимости силы света (в относительных единицах) — токсовая и температурная — показаны на рис. 19 и 20 соответственно. На рис. 19 и 20 $I_{в20}$ — сила света при прямом токе 20 мА, а $I_{в25}$ — сила света при температуре 25°C .

Материал подготовил
А. ЮШИН

г. Москва

РАСШИРЕНИЕ ВОЗМОЖНОСТЕЙ РАДИОСТАНЦИИ

ALAN-48+

А. ГРУЗДЕВ, г. Люберцы Московской обл.

Радиостанция "ALAN-48+" обладает неплохими сервисными возможностями, такими как поканальное сканирование, память на пять частотных каналов, оперативное переключение на канал экстренной помощи — 9-й канал сетки "D" (сетка "D" в этой радиостанции соответствует сетке "C" по общепринятым обозначениям).

Как и во всей современной аппаратуре радиосвязи, синтез частот гетеродина приемника и задающего генератора передатчика, переключение радиостанции в различные режимы и виды работ, вывод информации на жидкокристаллический дисплей осуществляются микропроцессором, который заменяет собой несколько блоков радиостанций предыдущих поколений.

В "ALAN-48+" используется микропроцессор LC7232. Однако не все поддерживаемые им функции реализованы в серийном аппарате. Автору этих строк не удалось найти какой-либо литературы по зарубежным микропроцессорам для таких радиостанций. Вероятно, необходимую информацию можно найти лишь в каталогах фирм-производителей, которые, к сожалению, достать у нас в стране почти невозможно. Поэтому пришлось экспериментальным путем провести исследование некоторых функций микропроцессора.

Результаты экспериментов сведены в табл. 1. По горизонтали и вертикали указаны условные наименования выводов микропроцессора согласно входящей в комплект поставки принципиальной схеме, а в скобках — их порядковые номера. Назначение этих выводов — опрос клавиатуры, или, как иногда говорят, сканирование клавиатуры. Опрос происходит следующим образом. Микропроцессор поочередно посылает на выходы T1—T5 короткие импульсы. При замыкании одной из клавиш импульсы от соответствующего выхода поступают на один из входов K10—K13. В итоге микропроцессор "определяет", какая из клавиш нажата и выдает команду на включение/выключение соответствующей

Многие пользователи Си-Би диапазона (27 МГц) имеют в своем распоряжении автомобильно-базовые радиостанции "ALAN-48+". Их функциональные возможности можно расширить путем установки дополнительных кнопок и подключения их к определенным выводам процессора.

шей функции. Они и указаны в табл. 1. Цветом выделены функции, уже реализованные фирмой-изготовителем в серийном варианте "ALAN-48+". Установив в радиостанцию дополнительные кнопки (без фиксации), которые могли бы замыкать два вывода микропроцессора, в соответствии с табл. 1, можно ввести дополнительные функции, не предусмотренные в заводском варианте, но поддерживаемые микропроцессором.

Наиболее полезным будет введение функции сканирования по каналам, сохраненным в памяти. Для этого на передней панели радиостанции необходимо установить дополнительную кнопку и включить ее таким образом, чтобы при нажатии вход K11 микропроцессора замыкался с выходом T5 (выводы 34 и 26).

Для использования этой функции в ячейки памяти M1—M5 следует ввести номера интересующих частотных каналов. Затем — нажать на установленную кнопку. На жидкокристаллическом индикаторе (ЖКИ) радиостанции появится надпись "M. SCAN", а в нижней его части надписи "M1",

"M2", ... "M5" будут быстро сменять друг друга. В это время радиостанция циклически переключает каналы, записанные в память. Так будет продолжаться до тех пор, пока в одном из каналов не появится сигнал, уровень которого превысит порог срабатывания шумоподавителя (по аналогии с функцией поканального сканирования "SCAN"). Таким образом, можно осуществлять контроль одновременно за пятью любыми предварительно выбранными частотными каналами. Если нужно прослушивать меньше пяти каналов, то потребуются вносить номера повторно сразу в две-три не соседние ячейки памяти "M1" — "M5".

Если приходится вести радиобезмен не только с удаленными корреспондентами, но и с находящимися на небольшом расстоянии, полезно ввести в радиостанцию режим пониженной выходной мощности передатчика. Для этого на передней панели радиостанции нужно установить еще одну кнопку и включить ее таким образом, чтобы при нажатии вход K12 микропроцессора замыкался с выходом T1 (выводы

33 и 30). На основной печатной плате радиостанции устанавливается отсутствующий диод D113 (место для него и отверстия на плате есть). Подойдет любой кремниевый диод с максимально допустимым прямым током не менее 300 мА. Переключение с полной на пониженную мощность и обратно будет осуществляться нажатием этой новой кнопки. Согласно произведенным автором измерениям, выходная мощность передатчика в режиме пониженной мощности составляет примерно 800 мВт.

Какой режим включен — полная мощность или пониженная — можно определить по индикатору выходной мощности на ЖКИ во время передачи. Пользоваться станцией станет удобнее, если между выводом 59 микропроцессора и выводом 20 ЖКИ установить резистор с сопротивлением 750 кОм. Тогда при работе в режиме пониженной мощности на ЖКИ появится надпись "LOW", а в режиме полной мощности этой надписи не будет. Однако из-за высокой плотности монтажа сделать это аккуратно, не имея соответствующего опыта, не так-то просто. Понадобится лупа с не менее, чем трехкратным увеличением и паяльник с остро заточенным жалом.

Так как расстояние между выводами микропроцессора очень мало, то при введении в радиостанцию всех дополнительных функций удобнее припаивать монтажные провода не к выводам микропроцессора непосредственно, а к проводникам печатной платы клавиатуры, которые имеют с этими выводами электрическое соединение. Удобно использовать импортные миниатюрные кнопки. Установить их лучше всего на передней панели аппарата ниже клавиш "AM/FM" и "SCAN". Все перечисленные доработки можно осуществить не имея принципиальной схемы самой радиостанции, пользуясь материалами настоящей статьи.

По этому же принципу можно производить доработку и других радиостанций с микропроцессорами. Почти всегда микропро-

Таблица 1

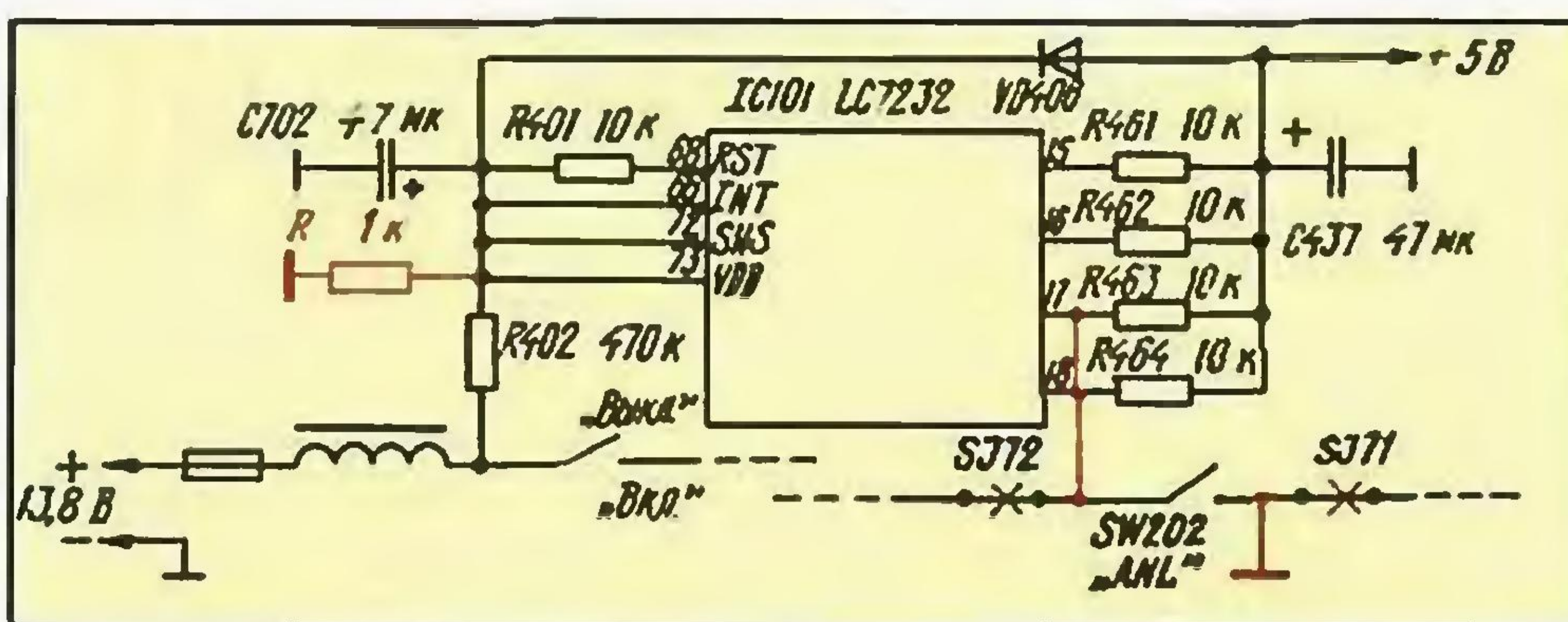
Выводы микропроцессора		Выходы				
		T1 (30)	T2 (29)	T3 (28)	T4 (27)	T5 (26)
Входы	K10 (35)		CH 19	M5	O. DOWN	SCAN
	K11 (34)		M4	M2	O. UP	M. SCAN
	K12 (33)	LOW	M3	M1	CH. DOWN	
	K13 (32)	AM/FM	LOCK	CH 9	CH. UP	SAVE

Примечание. LOW — переключение из режима полной выходной мощности передатчика в режим пониженной мощности и обратно; AM/FM — переключение вида модуляции — AM/ЧМ; CH 9, CH 19 — переключение на каналы экстренной помощи (EMG); M1...M5 — переключение на каналы, записанные в соответствующие ячейки памяти, а также запись в эти ячейки; CH. DOWN, CH. UP — переключение радиостанции на один канал вниз и вверх соответственно; SCAN — включение/выключение поканального сканирования; M. SCAN — включение/выключение сканирования по каналам, записанным в память; SAVE — включение/выключение режима экономии батареи питания; LOCK — блокировка клавиатуры от случайных нажатий клавиш.

цессор имеет больше функций, чем выполняет сама радиостанция. Просто производитель по разным причинам не считал необходимым устанавливать на передней панели лишние, с его точки зрения, клавиши. Поиск дополнительных функций можно осуществлять, кратковременно замыкая между собой в разных сочетаниях выводы микропроцессора, обслуживающие клавиатуру. Отметим, что такие замыкания являются рабочим режимом микропроцессора и опасаться за его выход из строя не следует.

Как известно, сетка частот Си-Би диапазона в российском стандарте сдвинута на 5 кГц вниз относительно сетки частот, принятой в большинстве стран мира. В предыдущих публикациях журнала предлагались способы переделки импортных радиостанций для работы в российской сетке частот путем незначительного сдвига частоты, на которой работает кварцевый генератор, синхронизирующий работу микропроцессора. Однако в современных радиостанциях сделать это можно гораздо проще и без ущерба для стабильности частоты.

В микропроцессоре LC7232 радиостанции "ALAN-48+" выводы с 15-го по 18-й служат для установки режима работы микропроцессора при запуске. Сразу же после подачи питания на радиостанцию микропроцессор производит опрос этих выводов. На каждом из них может быть или логический ноль (вывод соединен с общим проводом), или логическая единица (на вывод через резистор сопротивлением порядка 10 кОм поступает напряжение 5 В). В зависимости от состояния на этих четырех входах



микропроцессор начинает работать по одной из 16-ти заложенных в него программ. Разные программы соответствуют разным диапазонам рабочих частот радиостанции, разной системе нумерации каналов, а также могут позволять или не позволять работать с АМ или ЧМ в различных участках диапазона.

Опрос состояний происходит лишь при инициализации процессора (при включении питания). Подобные выводы имеются и в других микропроцессорах. С этими выводами, как и с выводами, обслуживающими клавиатуру, читатель может смело производить эксперименты, не опасаясь, что

процессор выйдет из строя. При этом следует не забывать, что уровни на этих входах влияют на работу микропроцессора лишь при его запуске.

Для радиолюбителей и пользователей Си-Би в "ALAN-48+" интерес представляют два состояния: "1111" и "1100" для выводов микропроцессора с 15-го по 18-й соответственно. "1111" — заводское исполнение. "1100" отличается от состояния "1111" лишь тем, что вся рабочая сетка частот радиостанции сдвигается на 5 кГц вниз, т. е. радиостанция начинает работать в российском частотном стандарте.

Чтобы радиостанция работала

не только в европейском, но и в российском стандарте частот, необходимо произвести доработку согласно рисунку (изменения показаны красным цветом). Резистор R служит для разрядки конденсатора C702 после выключения питания для сброса предыдущего состояния микропроцессора. Для переключения режимов "Европа/Россия" целесообразно использовать переключатель SW202 "ANL", который в заводском варианте служит для включения фильтра импульсных помех. Тогда в результате доработки этот фильтр будет постоянно включен. Практически это не вызывает каких-либо неудобств в работе. SJ71 и SJ72 — переключки на печатной плате, которые необходимо перекусить, чтобы отключить переключатель SW202 от цепей радиостанции. Для выбора нужного частотного стандарта необходимо сначала установить SW202 в соответствующее положение, а затем выключить и снова включить радиостанцию.

Ввести российскую сетку частот таким методом можно практически во все импортные радиостанции с микропроцессором.

В табл. 2, по аналогии с табл. 1, приведена карта функций микропроцессора LC7234 портативной радиостанции "DRAGON PRO-200N". Так же, как и в табл. 1, штатные функции выделены цветом. Полезным будет введение функции поканального сканирования "SCAN" (замыкание выводов микропроцессора 3 и 21), поочередного приема двух каналов "DW" (выводы 5 и 22).

Таблица 2

Выводы микропроцессора		Выходы				
		17	18	20	21	22
Входы	3		AM/FM	CH 1	SCAN	
	4		LOCK		LOW	LIGHT
	5	CH/F	BAND	CH. UP	CH 9	DW
	6		CH 19	CH. DOWN		CH 1

Примечание. CH/F — переключение индикации (номер канала или частота); DW — переключение в режим двойного приема — попеременного приема на двух частотах (каналах); LIGHT — включение подсветки дисплея; BAND — переключение частотных сеток. Остальные функции — как в табл. 1.

ЭФИРНЫЕ НОВОСТИ

Спутник ожил!

С космодрома Плесенк 5 февраля 1991 года на околоземную орбиту высотой 1000 км попутно со спутником "Космос-2123" была выведена аппаратура радиолюбительских спутников с позывными RS-12 и RS-13. Более семи лет использовался лишь комплект с позывным RS-12, а комплект с позывным RS-13 находился в резерве.

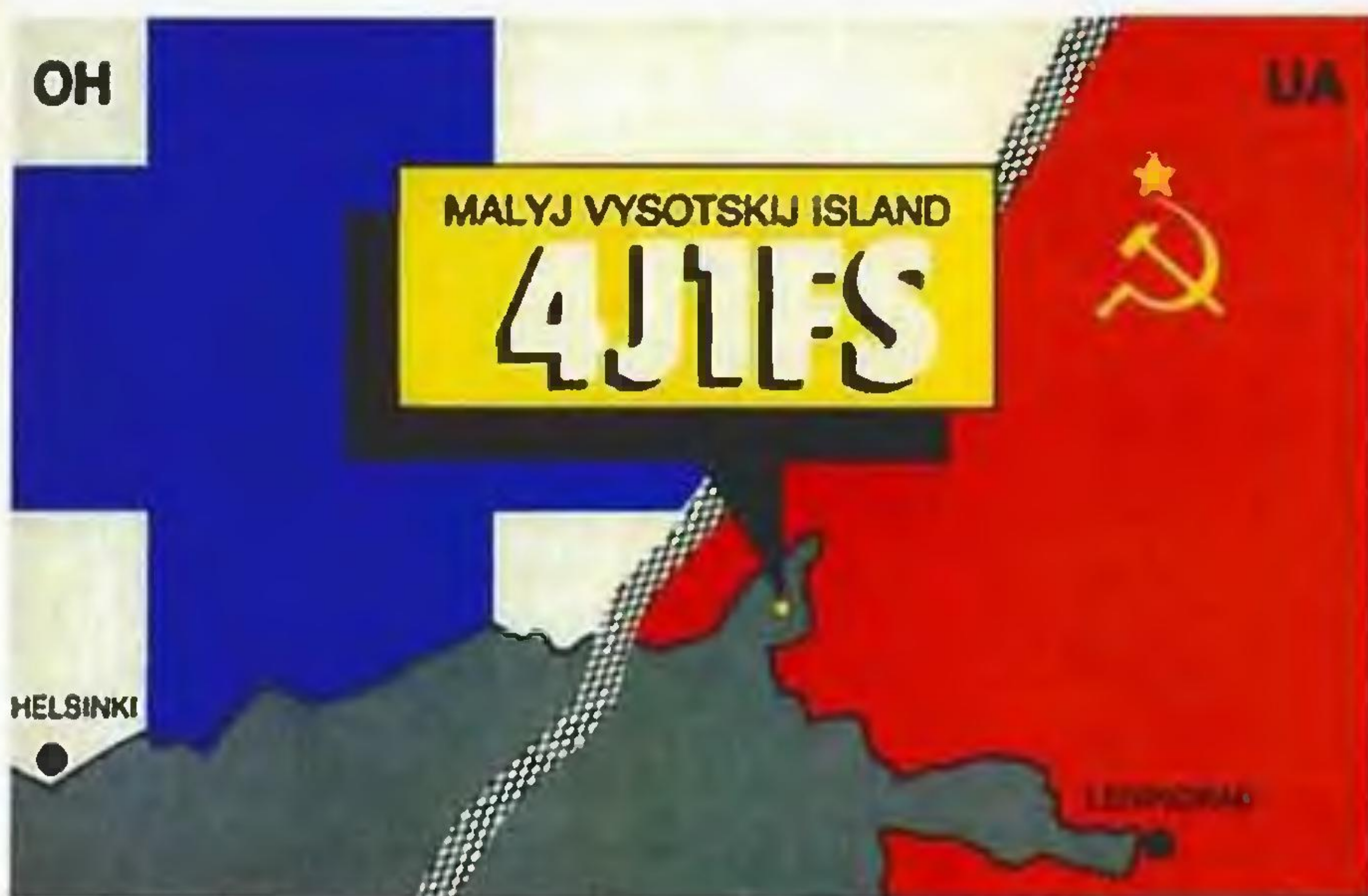
23 сентября этого года в 15.31 MSK была дана команда на включение питания резервного комплекта. По предварительной информации все его основные системы работают нормально. Сигналы передатчиков ИСЗ были приняты пунктом управления радиолюбительскими спутниками, который находится в Калуге. Первичная проверка приемников, передатчиков, телеметрии, командного управления, а также частичная проверка автоматического бортового оператора ("Робота") не выявила отказов в их работе. Пункт управления начал детальную проверку всех бортовых систем.

Еще один юбилей

В 1998 году отмечают "круглые даты" ряда событий в радиолюбительской жизни нашей страны, в которых самое непосредственное участие принимала редакция журнала "Радио". В предыдущем номере журнала мы вспомнили о том, как 20 лет назад создавался и выводился на орбиту первый советский радиолюбительский спутник. На первых страницах этого номера журнала помещен рассказ о том, как 10 лет назад любительская радиосвязь появилась на борту орбитального комплекса "МИР".

В этом году исполнилось также 10 лет как журнал "Радио" и финский радиолюбительский журнал "Радиоаматори" совместно организовали и провели первую международную DX экспедицию с участием советских коротковолновиков.

Это была экспедиция на остров Малый Высоцкий, расположенный на Балтике, недалеко от Выборга. Остров принадлежит России и находится в ее территориальных водах, но по "Договору о Сайменском канале" имеет особый статус. По этому договору, заключенному в 1962 году, канал, который обеспечивает судоходство от внутренних озер Финляндии до Балтики,



и небольшой — полтора километра в длину — остров Малый Высоцкий переданы на 50 лет в аренду Финляндии. Дипломный комитет ARRL еще в 1970 году включил этот остров в список диплома DXCC, но первая DX экспедиция состоялась лишь в 1988 году.

С финской стороны в первой экспедиции на остров Малый Высоцкий принимали участие Мартти Лайне (OH2BH), Перти Турунен (OH2RF) и Джон Ахлбом (OH5NZ), с советской — сотрудники редакции журнала "Радио" Геннадий Шульгин (RZ3AU) и Борис Степанов (UW3AX), а также давний друг редакции и известный эстонский коротковолновик Энн Лохк (UR2AR).

Надо заметить, что вопреки распространенному среди радиолюбителей мнению этот остров никакого отношения к Владимиру Высоцкому не имеет (также как и два расположенных рядом с ним острова — Высоцкий и Южный Высоцкий).

IARU сообщает...

★ В августе были подведены итоги голосования по вступлению в Международный радиолюбительский союз (IARU) двух национальных радиолюбительских организаций — Эфиопии (EARS — Ethiopian Amateur Radio Society) и Туниса (ASTRA — Association Tunisienne des Radioamateurs). Теперь число членов в I-м районе IARU, куда входит и Россия, возросло до 86.

★ В Танзании прошли первые в истории этой страны экзамены на получение разрешения на эксплуатацию любительской радиостанции. Из 15 радиолюбителей 11 успешно сдали экзамен с первой попытки. Пока такие экзамены в Танзании будут проводиться один раз в четыре месяца.

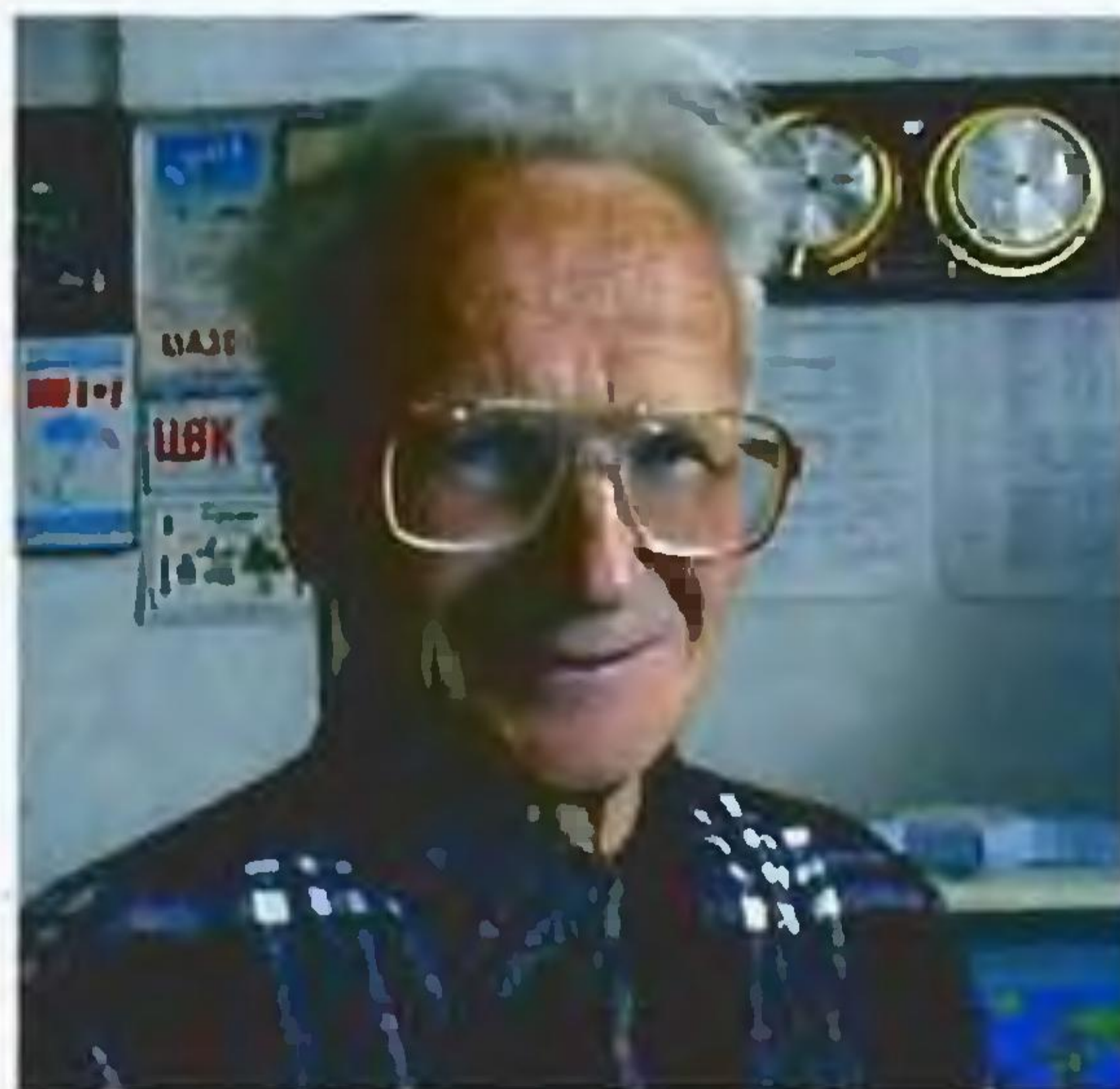
Использована информация из журнала "IARU Region 1 News", Александра Папкова (UA3XBU) и собственная информация журнала "Радио".

10 сентября с. г. любительский эфир облетела печальная весть — навсегда умолк всемирно известный позывной — UA3CR. Более полувека он принадлежал Леониду Михайловичу Лабутину.

У Леонида Лабутина удивительная судьба коротковолновика. Пятнадцатилетним пареньком, выдумав себе позывной UN11IS, что на радиолюбительском коде означало "незаконный", он вышел в эфир. Правда, спустя некоторое время юный радиолюбитель был узаконен в своих правах — он стал известен как UA3CR. Энтузиазм Л. М. Лабутина, любознательность, настойчивость в достижении поставленной цели, глубокое знание техники и растущее день ото дня операторское мастерство позволили ему выйти в число сильнейших и в течение нескольких десятилетий быть лидером не только среди коротковолновиков бывшего Советского Союза, а затем Российской Федерации, но и признанным авторитетом мирового радиолюбительского сообщества.

Л. М. Лабутин — обладатель многих титулов. Он — четырежды чемпион СССР связи на КВ, победитель многих международных радиосоревнований. Ему присуждены десятки всесоюзных и международных дипломов, в том числе за номером один, чем Лабутин особенно гордился. В их числе — диплом американского журнала "CQ" за установление SSB связей с коротковолновиками всех 40 зон мира.

Это — особая страница в биографии UA3CR. Он был инициатором и организатором движения SSB-истов среди коротковолновиков страны, специально разработал SSB станцию — передвижку, переходившую из рук в руки энтузиастов нового в то время вида любительской радиосвязи, которые путешествовали из города в город, из республики в республику. И главное, выйдя в эфир из Кызыла, они открыли для радиолюбительского мира экзотическую 23-ю зону, дав возможность тысячам коротковолновиков стать обладателями одного из самых ценных SSB дипломов. И первым его по праву получил Леонид Лабутин.



**ЗАМОЛЧАЛ
НАВСЕГДА UA3CR...**

Но это было лишь начало открытий "новых радиолюбительских земель". Именно по инициативе Лабутина были организованы радиоэкспедиции на Землю Франца-Иосифа, Новосибирские острова, Таймыр, Новую Землю, Диксон, в которых он принимал активное участие. Позывной UA3CR в несколько измененном виде — UOCR — звучал

с острова Котельный, как главной базовой станции научно-спортивной лыжной экспедиции газеты "Комсомольская правда" к Северному полюсу. Лабутин являлся не только одним из "заводил" похода группы Дмитрия Шпоро, но и главным конструктором радиостанции "Ледовая-1", с помощью которой родисты экспедиции поддерживали связь с Москвой и всем миром.

Конструкторский талант Леонида Лабутина был многогранен. С его именем связаны создание аппаратуры "пакетной связи", установка ретрансляторов на высотных зданиях Москвы для работы в двухметровом диапазоне, разработка интерфейсов для входа в Интернет и многое-многое другое.

Но в особенно концентрированном виде конструкторский талант Лабутина проявился при создании бортовой аппаратуры для первых радиолюбительских спутников связи. В прошлом, октябрьском номере нашего журнала, в котором отмечалось 20-летие запуска любительских спутников "Радио-1" и "Радио-2", Леонид Михайлович Лабутин выступил со статьей об аппаратуре ИСЗ "Радио". Увы, ему уже не суждено было увидеть этот номер.

Тысячи друзей и коллег Леонида Лабутина — в России, на Украине, в Белоруссии, во многих странах на всех континентах с болью узнали о том, что замолчал ключ UA3CR. И каждый из них перед очередным выходом в эфир "минутой молчания" почтит память ушедшего из жизни замечательного коротковолновика Леонида Михайловича Лабутина.

Редакция

БУМ ВОКРУГ СВЕРХПРОВОДИМОСТИ

Л. МАТВЕЕНКО, канд. физ.- мат. наук

Одно из наиболее важных и широко применяемых сверхпроводниковых устройств — сверхпроводящий квантовый интерференционный датчик (СКВИД), в основе работы которого лежат два физических явления: стационарный эффект Джозефсона и эффект квантования магнитного потока.

СКВИД, состоящий из двух переходов, включенных параллельно и работающих при постоянном токе смещения (см. рис. 4, б), называется СКВИД постоянного тока (ПТ СКВИД). В настоящее время в электронике получили наибольшее распространение ПТ СКВИДы, изготовленные по тонкопленочной технологии.

Схема СКВИДа представляет собой замкнутый контур из сверхпроводника с четырьмя выводами, служащими для подачи тока и снятия напряжения, в который включены, как показано на рис. 5, два джозефсоновских перехода.

Характерная особенность СКВИДа состоит в том, что при изменении магнитного потока, пронизывающего контур, напряжение на выходе этого устройства периодически изменяется, причем период равен кванту Φ_0 магнитного потока. Эта зависимость позволяет создавать на основе СКВИДов чувствительнейшие измерители вариаций магнитного поля. С их помощью можно измерять практически любые физические величины, преобразуемые в магнитный поток, такие как напряженность магнитного поля, градиент напряженности, электрический ток и напряжение, магнитная восприимчивость и смещение. Этим и объясняется, что активные сверхпроводящие элементы, джозефсоновские переходы и СКВИДы, создаваемые на базе НТСП и ВТСП, все ускоряющимися темпами внедряются в современную радиоэлектронику.

На основе низкотемпературных (гелиевых) СКВИДов созданы чувствительнейшие вольтметры и усилители, шумы которых приближаются к квантовому пределу. Сверхчувствительные магнитометры, измеряющие вариации магнитных полей с разрешением до 10^{-16} Тл — это уже промышленная продукция, находящая широкое применение в измерительной технике. Например, они позволяют производить измерения очень малой магнитной восприимчивости незначительных количеств вещества. С помощью устройств на СКВИДах удалось измерить предельно малую восприимчивость белков. Эти приборы использовались для измерения магнитного момента образцов лунного грунта.

Другая важная область применения СКВИДов — геофизика. Здесь они используются, например, при магнитотеллурическом зондировании, при изучении палеомагнетизма и магнитных свойств горных пород. Они весьма перспективны при разведке нефтяных и геотермальных источников, изучении сейсмической активности.

Остановимся немного подробнее на двух, имеющих общие черты областях применения СКВИД-магнитометров. Это бесконтактное диагностирование человека и неживых объектов. СКВИД, как внешний зонд, может быть расположен вблизи исследуемого объекта, никоим образом не воздействуя на него и не нарушая его целостности. Для измерения магнитных полей человека или при биомагнитных исследованиях уже создаются многоканальные системы на основе охлаждаемых гелием СКВИДов. Они применяются во многих клиниках мира для наблюдения и анализа магнитных полей, обусловленных сердечной деятельностью (рис. 6) (магнитокардиограмма — МКГ), деятельностью мышц (магнитомиограмма — ММГ), мозговой деятельностью (магнитоэнцефалограмма — МЭГ). Размещая СКВИД-датчики вблизи брюшной полости роженицы, возможно следить за сердцебиением плода.

Для исследования деятельности мозга человека в Финляндии разработаны "шлемы", содержащие свыше 120 СКВИД-датчиков. В Японии прошла испытания 256-канальная система.

И это — на низкотемпературных, охлаждаемых жидким гелием СКВИДах! При создании таких систем, кроме стандартных требований к этим приборам — низкого уровня шума, высокой скорости слежения, долговременной стабильности и т. п., — одновременно решаются проблемы миниатюризации цепей и охлаждающих устройств, создание малогабаритной и дешевой электроники, уменьшение взаимного влияния каналов и многое другое.

Открытие высокотемпературных сверхпроводников и прогресс в технологии создания маломощных СКВИДов, приближающихся по своим характеристикам к низкотемпературным, но работающих при азотном охлаждении, во многом упростили проблему их внедрения в аппаратуру телекоммуникационных комплексов. Весьма важно то, что теперь произошло перекрытие диапазонов рабочих температур сверхпроводниковых и полупроводниковых устройств. В результате возникла возможность разработки гибридных устройств, открывающая принципиально новые перспективы в системах связи. Уже в приемниках станций сотовой и персональной связи, работающих на частотах от 800 МГц до 2 ГГц, используются супер-узкополосные сверхпроводящие фильтры из высокотемпературных сверхпроводящих пленок. Разработаны и проходят испытания резонаторы, мультиплексоры, линии задержки и прочие пассивные элементы радиоэлектроники. Их достоинствами, по сравнению

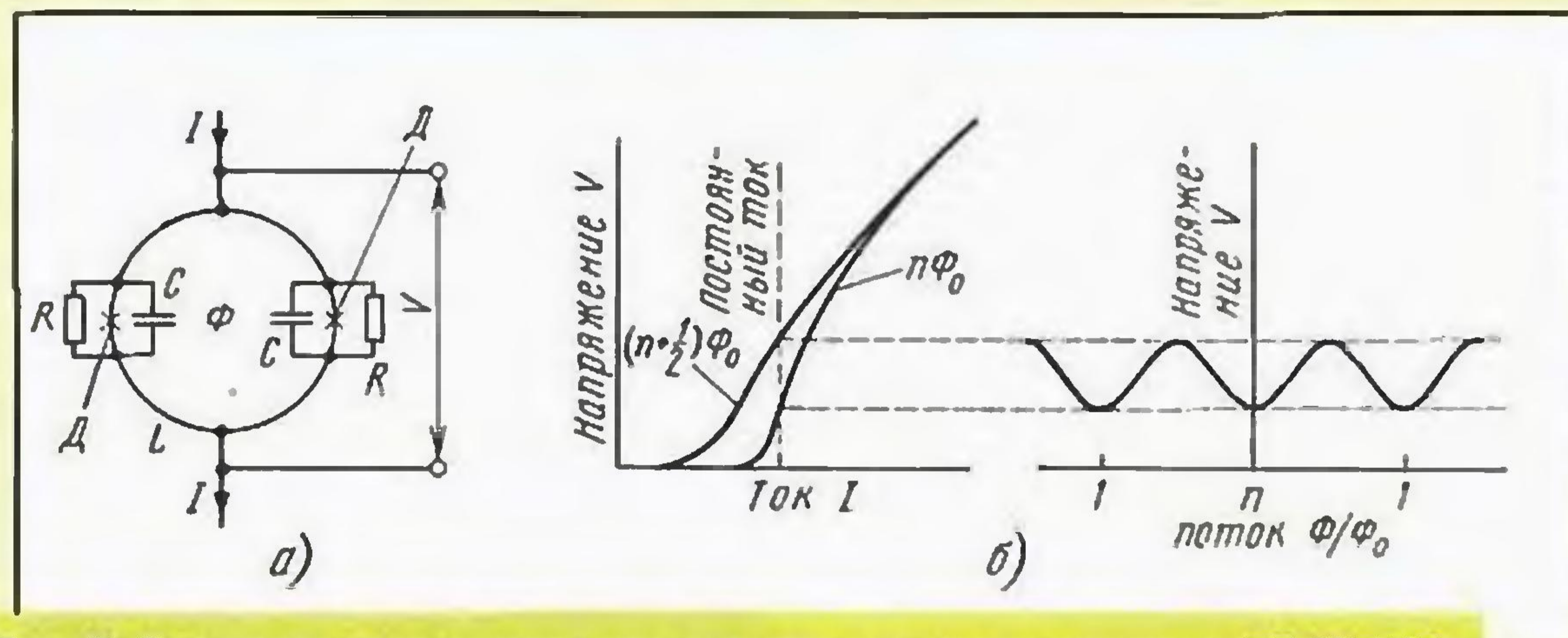


Рис. 5. Электрическая схема и вольт-амперные характеристики ПТ СКВИДа: а — электрическая схема со средним током I и потоком Φ (C — собственная емкость, R — внешнее сопротивление, L — индуктивность петли, D — джозефсоновские контакты); б — зависимость напряжения от магнитного потока Φ/Φ_0

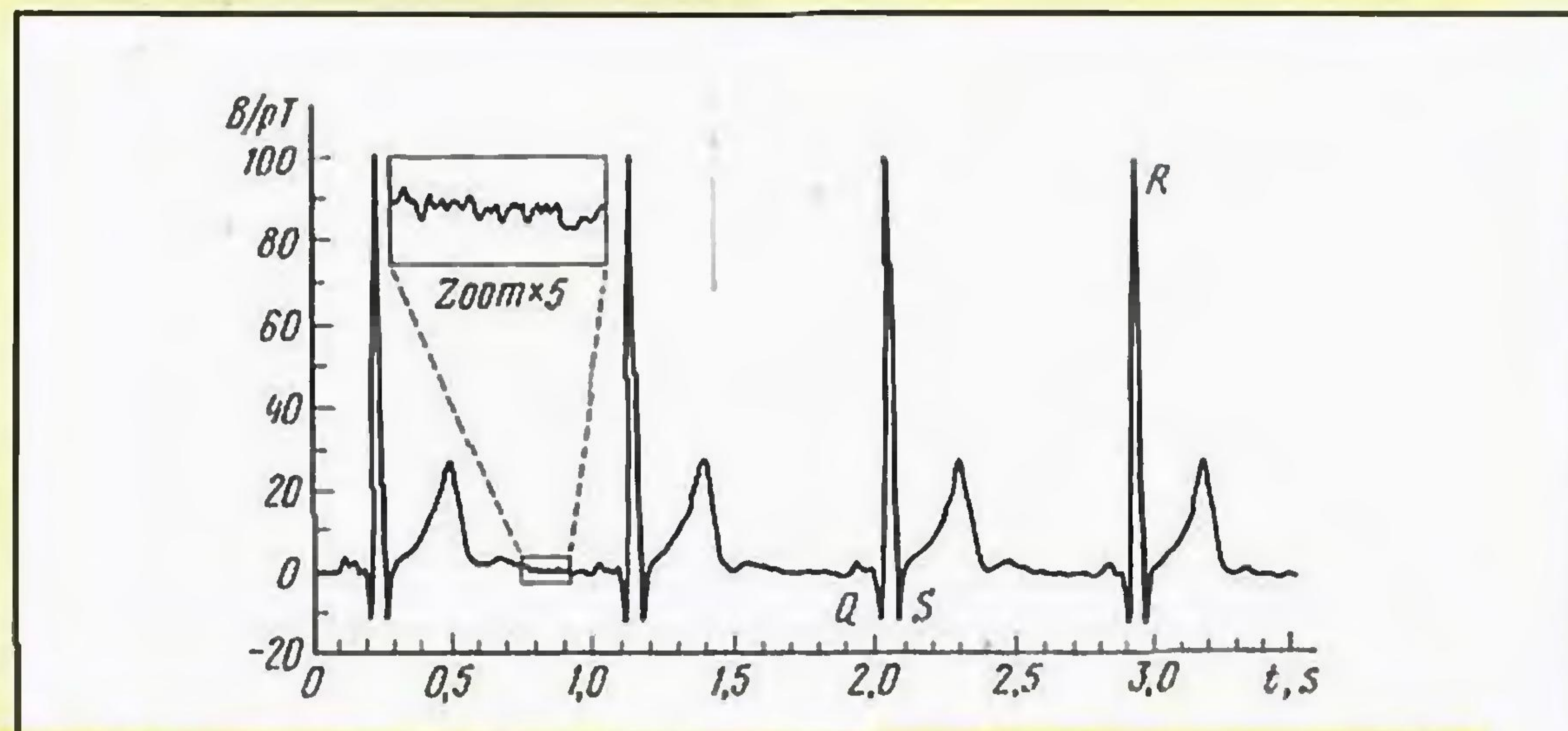


Рис. 6. Магнитокардиограммы работы сердца человека, полученная с помощью СКВИД-магнитометра (рабочая температура 77 К)

с элементами из несверхпроводящих материалов, являются более низкие потери, узкополосность, компактность и температурная стабильность. Например, сверхпроводящие резонаторы позволяют получать значения добротности 10^{11} — это в миллион раз выше, чем в конструкциях с омедненными или посеребренными стенками.

В последнее время проявляется огромный интерес к развитию техники, способной представить пространственное изображение источников магнитного поля. Основной мотив здесь, конечно, желание понять структуру и динамику магнитных вихрей как в низко-, так и в высокотемпературных сверхпроводниках. Прикладной интерес связан с получением магнитных изображений для биомедицинских приложений и неразрушающего контроля материалов.

Поэтому получила развитие совсем новая область применения СКВИД-магнитометров — сканирующая СКВИД-микроскопия. Только подобный микроскоп дает не оптическое изображение исследуемого образца, а магнитное, т. е. при перемещении образца относительно СКВИД-датчика регистрируется величина магнитного потока и визуализируются его пространственные вариации над поверхностью образца. Так как СКВИДы — чувствительнейшие датчики магнитного потока, то с их помощью можно исследовать магнитные поля от мизерных объемов вещества, например, тончайших ферромагнитных и сверхпроводящих пленок. Источниками поля могут являться либо микроскопические магнитные включения, либо протекающие токи. Используя микроскоп на основе гелиевого СКВИДа, обладающего пространственным размещением менее 10 мкм и чувствительностью к магнитному потоку порядка 10^{-6} Ф₀, в исследовательских лабораториях фирмы IBM получены изображения как единичных вихрей магнитного потока, проникающих в пленку сверхпроводника, так и целых их ансамблей.

Примером практического применения азотного СКВИД-микроскопа является сканирование слабонамагниченных объектов, таких, например, как специальные чернила или краски на ценных бумагах. На рис. 7 представлено магнитное изображение части портрета Вашингтона на долларовой купюре.

Огромные перспективы открывают сверхпроводниковые методы в энерге-

тике. В энергосистеме Женева заработал первый в мире трехфазный распределительный трансформатор, охлаждаемый жидким азотом, намотки которого выполнены из ВТСП материала. При значительно меньших потерях он более компактный и вдвое легче традиционного трансформатора с медной намоткой. Разрабатываемые ВТСП-токоограничители (приборы, ограничивающие ток короткого замыкания и демпфирующие всевозможные броски тока, например, от удара молний, в сетях электроснабжения) стали предметом реальной энергетики. Уже эксплуатируется такое устройство на основе ВТСП - техноло-



Рис. 7. Магнитное изображение части портрета Вашингтона на долларовой купюре

гии на одной из гидростанций. Приборы с электромагнитами, изготовленными из ВТСП провода, работают в ряде научных учреждений. Так один из институтов Новой Зеландии приобрел масспектрометр с электромагнитом, изготовленным из провода на основе висмутовой керамики. Магнит работает при 100 К, провода для магнита произвела фирма American Superconductor.

Понятен все возрастающий интерес к сверхпроводниковой технологии и

сверхпроводниковым материалам у компьютерной отрасли техники. Более двух десятилетий ведутся работы по созданию сверхпроводниковых запоминающих устройств (ЗУ). Сначала было предложено и изучено простейшее устройство — криотрон, состоящий из танталовой проволоочки и ниобиевой катушки. В нем реализуются два состояния — сверхпроводящее и резистивное, возможно переключение одного в другое, т. е. криотрон действует как простейший элемент памяти. Он прост по конструкции и отличается малой рассеиваемой мощностью, однако быстродействие его ограничено и составляет $10^{-3} \dots 10^{-4}$ с, что явно недостаточно для современных вычислительных машин.

Создание пленочных ЗУ позволило увеличить их быстродействие до 10^{-7} с. Но и это оказалось недостаточным для современных ЭВМ. Только используя низкотемпературные джозефсоновские переходы, удалось создать такие элементы памяти, время срабатывания которых достигло порядка $10^{-10} \dots 10^{-11}$ с, а энергия, выделяемая при переключении, составила 10^{-17} Дж. Развитие тонкопленочной сверхпроводниковой технологии позволяет реализовать высокую плотность монтажа до порядка $10^5 \dots 10^6$ элементов на плате. Таким образом, имеются все предпосылки для создания мощной ЭВМ с производительностью 10^{10} операций в секунду и рассеиваемой мощностью менее одного ватта. И хотя на пути создания такого компьютера еще немало нерешенных проблем, но уже не за горами то время, когда заработает первая супер-ЭВМ на сверхпроводящих элементах, в том числе и на базе ВТСП.

Работы в области сверхпроводимости дали мощный импульс инженерным и технологическим разработкам и вызвали оживление на рынке сверхпроводниковых материалов и устройств. На семинаре в Хьюстоне, в 1977 г., посвященном высокотемпературной сверхпроводимости, было заявлено, что следующее десятилетие станет decade завоевания рынка с перспективой миллионных долларовых доходов от продаж сверхпроводящих устройств.

Таким образом, фундаментальные исследования сверхпроводимости привели к развитию новой области техники — прикладной сверхпроводимости, ставшей одним из решающих факторов научно-технического прогресса.

ПРИСТАВКА ДЛЯ ЭЛЕКТРОГИТАРЫ

Окончание. Начало на с. 46.

Приставку питают от батареи "Корунд" или внешнего источника напряжением 9...12 В.

Налаживание начинают с предварительной установки движков подстроечных и переменных резисторов: R6 — в крайнее левое по схеме положение (соответствует минимальному искажению сигнала); R13 — крайнее верхнее; R16 — чуть выше крайнего нижнего; R19 — крайнее нижнее; R21 — около середины; R28 — выше середины; R31 — крайнее

левое; R35 — посередине; R36 — примерно 3/4 максимальной громкости. Дальнейшее налаживание производится на слух до получения желаемого тембра.

Приставка позволяет получить сочный, насыщенный обертонами звук. Ее применение совместно с дополнительными "искажителями" сигнала нецелесообразно.

Экспертиза звучания была проведена с гитарами "Fender stratocaster", "Gibson", "Ibanez", "Samick", "Lead Star", а

также несколькими качественными экзemplярами любительского изготовления. В результате слепого тестирования, в котором были использованы электрогитара "Gibson", описываемая приставка, приставки фирмы DOD — "Trash master", "Super overdrive", "Death metal", "Metal maniac" и гитарный комплекс "Park", предпочтение единодушно было отдано приставке, предложенной автором.

Для снижения уровней шума и фона рекомендую применять приставку с заземленной аппаратурой и блоками питания с высоким коэффициентом стабилизации. Допустимо ее использование совместно с устройствами "Compression sustainer".

Компьютеры для мобильных приложений

Новая линия промышленных компьютеров фирмы Octagon Systems, США, для мобильных приложений решает задачи автоматизации в самых тяжелых условиях: на борту Boeing 777, в землеройных машинах и на электростанциях, устанавливая новый стандарт прочности и надежности.

Эти компьютеры не содержат лишних соединителей, имеют прекрасное соотношение «цена/функциональные возможности», компактны и высокопроизводительны.

Их свойства включают:

- работу с DOS, QNX, Windows, Windows NT;
- диапазон рабочих температур от -40°C до +70°C;
- ОЗУ 48 Мбайт, видеопамять 2 Мбайт;
- флэш-диск от 2 до 24 Мбайт;
- интерфейсы Ethernet, SCSI и поддержку GPS-приемников;
- гибкий интерфейс для плоских панелей и ЭЛТ-дисплеев;
- 48 каналов цифрового ввода/вывода;
- 6 последовательных портов;
- интерфейсы ИГМД, ИЖМД, мыши, клавиатуры и принтера.

Нужна дополнительная информация?

Посетите нашу страничку в Internet: www.prosoft.ru или закажите бесплатный каталог Octagon на русском языке по факсу (095) 234-0640.

ProSoft ПЕРЕДОВЫЕ ТЕХНОЛОГИИ АВТОМАТИЗАЦИИ

Москва: Телефон: (095) 234-0636
Факс: (095) 234-0640
Web: <http://www.prosoft.ru>
E-mail: root@prosoftmpc.ru
117313, Москва, а/я 81

С.-Петербург: (812) 325-3790
Екатеринбург: (3432) 49-3459

Специально разработано

Тщательно взболтать и обжарить

Рекомендации по применению для жёстких условий эксплуатации



Дилеры фирмы ПРОСОФТ: Киев: Логикон (044) 261-1803;
Казань: Шатл (8432) 38-1600; Минск: Элиткон (017) 263-3560/5191;
Воронеж: ПромЭВМКомплект (0732) 71-1497; Днепропетровск:
RTS(0562) 70-0400, 50-3955; Ереван: МШАК (8852) 27-4070/1928;
Минск: ИНТЕХ (35135) 279-05, 239-33; Н. Новгород: КНПЦ ИФФ РАН
(8312) 36-6644; Новосибирск: ЗМА (3832) 66-9088/5316; Пермь:
РАИД квартал (3422) 66-0000/0255; Рига: MERS (013) 924-3271;
Рязань: Системы и комплексы (0912) 77-3488; Чебоксары:
СИСТЕПРОМ (8352) 55-2856; Уфа: ИНТЕК (3472) 37-2120

ИТЦ «ЭЛЕКТРОН-СЕРВИС»

Профессиональное паяльное оборудование Weller
Инструмент Xcelite и Erem
Намоточные пистолеты WireWrap
Системы дымоудаления Zero-Smog
Бесшумные компрессоры Jun-Air
Паяльные материалы Multicore
Аэрозоли Cramolin
Лаки, покрытия для печатных плат
Средства чистки и смазки
Монтажные столы, стеллажи
Антистатика

Системная интеграция и обучение специалистов

119048, Москва, ул. Усачева, 11
e-mail: elecserv@dol.ru

Измерительная техника

Fluke, Tektronix
Hewlett-Packard

а также

все для изготовления печатных плат и поверхностного монтажа
травление
металлизация
установка компонентов
пайка конвекционная и волной
обрабатывающие центры для сверления и фрезерования плат

Тел. (095) 246 73 40, 246 74 50
факс (095) 246 96 11

Полную информацию вы найдете в Internet по адресу www.elserv.ru

Ответственный редактор
Гороховский А. В.
Редакционный совет:
Аджемов А. С.
Афанасьев Ю. А.
Громаков Ю. А.
Королев Н. М.
Крейнин Р. Б.
Кривошеев М. И.
Меккель А. М.

СВЯЗЬ

№11/НОЯБРЬ/1998

СРЕДСТВА И СПОСОБЫ

В НОМЕРЕ:

- *Юбилей ЦНИИ связи*
- *Глобалстар в России*
- *Беспроводная связь: что выбрать?*
- *Производство оптических кабелей в России*



ЦЕНТР НАУЧНО-ИССЛЕДОВАТЕЛЬСКИХ РАБОТ В ОТРАСЛИ "СВЯЗЬ"

Л. ВАРАКИН, Генеральный директор ЦНИИС, доктор техн. наук, профессор, Президент Международной академии связи, г. Москва



11 ноября 1998 г. исполняется 80 лет со дня основания Центрального научно-исследовательского института связи (ЦНИИС) — головной научной организации Госкомсвязи РФ.

Сегодня ЦНИИС — это крупное государственное предприятие, ведущее научную разработку: системно-сетевых вопросов развития взаимовязанной сети связи Российской Федерации (ВСС РФ); интеллектуальных сетей связи (ИСС) и новых технологий транспортных сетей связи — синхронной цифровой иерархии (SDH) и режима асинхронной передачи (ATM); волоконно-оптических кабелей и систем передачи; цифровых систем коммутации с программным управлением и систем управления сетями связи; сотовых подвижных и персональных сетей связи; телематических служб и служб мультимедиа; специальных систем и сетей передачи данных; экономических проблем развития предприятий связи и отрасли связи в целом.

ЦНИИС представляет собой сплоченный коллектив из 800 ученых и специалистов, среди которых 64 кандидата наук, пять докторов наук, 13 академиков Международной академии связи. (Уместно вспомнить, что в годы строительства Единой автоматизированной сети связи (ЕАСС) СССР численность института достигала 2736 человек вместе с опытными мастерскими и филиалами в Киеве, Ленинграде, Москве, Ереване и Риге). ЦНИИС выполняет объем научно-исследовательских работ на 68,2 млн руб. в интересах Госкомсвязи РФ, АО "Ростелеком", Министерства обороны РФ, Федеральной службы безопасности РФ, РАО "ЕЭС России" и ряда региональных операторов.

Институт стал ядром созданной в 1996 г. Международной академии связи (МАС),

объединяющей 298 крупных ученых и видных организаторов науки из 27 стран мира. В форумах МАС участвуют В. Б. Булгак, А. Е. Крупнов, В. А. Котельников, Ю. В. Гуляев, Ю. Н. Дьяков, Пекка Тарьяни (Генеральный секретарь МСЭ), И. Джейкобс (QUALCOMM), Роланд Кох (Siemens AG), Бьюн-Кван Бэ (Samsung) и многие другие.

История ЦНИИС берет начало с образованной в 1918 г. в Москве телефонно-телеграфной лаборатории, ставшей в 1927 г. Центральной лабораторией связи. Следующими организационными шагами его были Научно-техническое управление (1930), Научно-исследовательский институт связи (1932) и, наконец, Центральный научно-исследовательский институт связи (1940). До войны в состав института входило радиотехническое подразделение, проводившее работы в интересах Наркомата связи. После войны оно выделилось в самостоятельный институт, известный ныне как НИИР.

Специалисты ЦНИИС совместно с промышленными предприятиями принимали участие в создании практически всех систем и средств электросвязи страны. Важнейшими разработками на раннем этапе были трех- и двенадцатиканальные системы передачи по воздушным линиям связи. С помощью именно этих систем были построены первая сеть связи страны, связавшая Москву со столицами союзных республик СССР, и введена в действие самая длинная в мире воздушная линия связи Москва-Хабаровск. Интенсивно развивались в те годы аппаратура тонального телеграфирования и автоматические телефонные станции машинной системы.

Закончилась Великая Отечественная война, и основными направлениями деятельно-

сти института стали восстановление и модернизация сети связи страны. Огромный научный задел тех лет в 1960 г. лег в основу комплексного проекта ЕАСС. Совершенно естественно, ЕАСС, как живой организм, постоянно развивалась и в 1976 г. были разработаны основные положения дальнейшего развития этой системы связи, на основе которых более 20 лет строились сети электросвязи страны и создавались технические средства коммуникаций.

Совместно с промышленностью ЦНИИС разработал аналоговые системы передачи В-2, КРР, КАМА, К-60П, К-120, К-1020С, К-3600, К-5400, а также комплексы унифицированного оконечного оборудования и коммутационных станций.

Институт явился инициатором цифровизации сетей связи. Начиная с конца 60-х годов здесь велись разработки и внедрялись на сети связи первые цифровые системы передачи ИКМ-12, ИКМ-15, ИКМ-30, ИКМ-120, ИКМ-480, ИКМ-1920.

Уже в начале шестидесятых годов начались исследования в области волоконно-оптических линий связи — ВОЛС. При непосредственном участии специалистов института разрабатываются и внедряются первые волоконно-оптические системы передачи Соната-2, Сопка-2, Сопка-3, ИКМ-120-5, ИКМ-480-5. В этот же период в тесном сотрудничестве с промышленностью были созданы такие средства коммутации, как междугородные телефонные декадно-шаговые станции (АМТС-1), координатные (АМТС-2, АМТС-3), механоэлектронные (АМТС-4) и квазиэлектронные "Квари".

В 1960-1980 гг. разработаны комплексы специальной аппаратуры передачи данных, обеспечивающие высокую надежность и достоверность переда-

чи цифровой информации.

В восьмидесятых годах в ЦНИИС начали вестись интенсивные работы в области новейших технологий цифровизации сетей связи, использования перспективных транспортных сетей на основе синхронной цифровой иерархии и асинхронного способа переноса информации, по сотовым сетям радиосвязи (подвижным и стационарным), персональной электросвязи и другим перспективным направлениям. Особое значение для развития связи в стране имеет разработанная под руководством ЦНИИС "Концепция связи Российской Федерации".

В "Основных положениях развития ВСС РФ на перспективу до 2005 г." содержится единая стратегия научно-технического, производственно-технологического и экономического развития ВСС Российской Федерации, принципы и структура ее построения, номенклатура и виды предоставляемых услуг, общие принципы организационно-технического взаимодействия входящих в нее сетей. Этот документ содержит также основные требования к функционированию сетей электросвязи различного назначения в обычных и экстремальных условиях и управлению ими, общие требования к развитию технических средств связи, принципы тарифной политики, а также нормативно-правовые основы деятельности в области связи на территории Российской Федерации, ресурсы и механизм обеспечения развития связи в России. В 1995-1998 гг. ЦНИИС разработал системные проекты для спутниковых систем связи

“Ростелесат”, российских сегментов “Иридиум”, “Глобалстар” и ряда др.

Последние пять лет специалисты ЦНИИС интенсивно ведут работы по внедрению на сетях связи современных технологий. Основой внедрения на сети России современных услуг подвижной связи, ИСС, ISDN является система сигнализации по общему каналу ОКС7. С этой целью решаются многие технико-экономические вопросы. В 1998 г. совместно с Ленинградским отраслевым НИИС был разработан “Системный проект ОКС7 ВСС России”, в котором решены системные вопросы построения национальной сети ОКС7 всех уровней сетевой иерархии с учетом особенностей ВСС РФ.

Важный этап — разработка основных документов для внедрения электронных АТС и сетей сотовой подвижной радиотелефонной связи, сертификация основных систем коммутации EWSD, C-12, AXE-10. Совместно с Гипросвязью созданы Генеральные схемы развития федеральных сетей GSM, NMT-450 и транзитных сетей. Коллективом ЦНИИС в период 1993-1998 гг. проводились научные исследования в области передовых технологий подвижной связи с кодовым разделением каналов (CDMA).

Наши кабельщики за последние годы разработали комплекс нормативно-технической документации по проектированию, строительству и эксплуатации линейно-кабельных сооружений, позволяющий подвешивать оптические кабели на опорах высоковольтных ЛЭП, защитить такие кабели от ударов молнии, прокладывать магистральные оптические кабели в пластмассовых трубах. Ими же разработан уникальный эскизный проект прокладки океанских ВОЛП с помощью подводного кабельного судна.

Серьезными исследованиями в области транспортных сетей в период 1993-1998 гг. стали анализ мировых тенденций развития таких сетей и средств доступа к ним, поиск стратегии развития первичной сети ВСС России с целью преобразования ее в цифровую транспортную сеть, сравнительный

анализ и систематизация передовых технических средств отечественного и иностранного производства. Результатом этих работ стали такие важные документы: “Руководящий технический материал по применению систем и аппаратуры синхронной цифровой иерархии на сети связи Российской Федерации” (1997), “Руководящий технический материал по построению тактовой сетевой синхронизации на цифровой сети связи Российской Федерации” (1995), “Правила технической эксплуатации первичных сетей ВСС Российской Федерации” (1997), “Анализ современных нормативных материалов и разработка основных положений передачи информации посредством АТМ по сети СЦИ” (1996).

Для определения качества функционирования телефонной сети общего пользования ЦНИИС разработал эксплуатационные нормы на электрические параметры коммутируемых телефонных каналов и совместно с промышленностью предложил для этих целей специальный автоматизированный программно-аппаратный измерительный комплекс.

Одно из приоритетных направлений в области электросвязи — повышение качества услуг связи. Наиболее перспективной технологией предоставления сетевых дополнительных услуг является технология интеллектуальной сети связи, которая позволяет при разовых начальных затратах организовать множество различных услуг и приложений связи, создавать и внедрять по мере необходимости новые услуги без какой-либо модернизации или замены оборудования.

В рамках этого направления институтом разработаны принципы реализации служб ИСС на базе телефонной сети общего пользования и создан опытный участок, проведена опытная эксплуатация ИСС в г. Павлов-Посаде, предложена концепция введения нумерации для услуг ИСС.

Другим приоритетным направлением стало создание широкополосных цифровых сетей с интеграцией служб (Ш-ЦСИС). Перспективы развития этого направления

основываются на возможностях режима АТМ, который обеспечивает эффективное использование ресурсов пропускной способности трактов передачи на скоростях от единиц кбит/с до десятков и сотен Мбит/с. В дальнейшем технология АТМ является основой построения Ш-ЦСИС, обеспечивающей предоставление самых разнообразных услуг: от обычных телефонных переговоров до высокоскоростной передачи данных, высококачественного телевидения и услуг мультимедиа. Это направление развития электросвязи получило отражение в “Основных положениях по построению широкополосной ЦСИС (Ш-ЦСИС)” и “Руководящем техническом материале по внедрению технологии АТМ на сетях ВСС РФ”.

Необходимость предоставления услуг в сетях, как в единой телекоммуникационной системе, вызвала к жизни новую сетевую архитектуру — информационную телекоммуникационную сетевую архитектуру TINA (Telecommunication Information Networking Architecture), которая разрабатывается международным Консорциумом с участием более 35 ведущих телекоммуникационных компаний всего мира. Можно ожидать, что TINA позволит объединить существующие сети и реализовать на этой основе принципиально новые услуги, а также упростить разработку новых универсальных приложений. Работы в этом направлении проводятся в ЦНИИС с 1997 г. В условиях экономических реформ в России и перехода отрасли “Связь” на рыночные методы хозяйствования потребовалось создание новой законодательной базы, регламентирующей вопросы собственности, экономического, научно-технического и организационного законодательства, и приведения ее в соответствие с международным правом. В рамках этого направления в ЦНИИСе разработан целый ряд руководящих документов.

В 1993 г. в связи с введением в действие Закона Российской Федерации “Об обеспечении единства измерений” начался принципиально новый этап деятельности по метрологиче-

скому обеспечению в России. С этого времени ЦНИИС выполняет роль головной организации метрологической службы отрасли “Связь”. При этом институт оказывает метрологам отрасли действенную методическую помощь как при отработке положений об их метрологических службах, так и при подготовке к аккредитации на право проверки средств измерений. С этой целью проводятся, в частности, ежегодные семинары-совещания, посвященные совершенствованию метрологической работы отрасли.

В 1987-1993 гг. ЦНИИС разработал принципиально новую интегральную цифровую систему С-32 с базовым доступом в 32 кбит/с. С 1994-го по 1998 годы происходило интенсивное внедрение этой системы на местных интегральных цифровых сетях связи в СНГ (в Белоруссии введена в эксплуатацию станция емкостью 30 тыс. номеров, и на Украине построены сети общей емкостью более 110 тыс. номеров). ЦНИИС проводит большую работу по международному сотрудничеству. Специалисты института регулярно участвуют в заседаниях Международного союза электросвязи (ITU), Европейского института стандартов (ETSI), в работе их полномочных конференций. Международный отдел ЦНИИС с 1993 г. постоянно распространяет среди более чем 300 организаций СНГ рекомендации ITU на русском языке.

Независимый сертификационный центр ЦНИИС за последние пять лет провел испытания более 500 видов оборудования электросвязи, на которые были выданы сертификаты Госкомсвязи Российской Федерации.

* * *

Каким войдет ЦНИИС в XXI столетие, на пороге которого институт отмечает свой юбилей? Полагаю, что у коллектива есть все основания с оптимизмом смотреть в будущее. Залогом тому служат огромный научный потенциал и весьма существенный вклад в развитие телекоммуникаций страны, который получил отражение в 3820 научных и научно-технических публикациях в 24 авторитетных научных журналах, в 405 монографиях и технических книгах. ■

ГЛОБАЛСТАР В РОССИИ

Г. ГИЧКИН, генеральный директор ЗАО "ГлобалТел"

В последнее время наиболее бурное развитие переживают системы мобильной связи, в том числе спутниковые. Для России с ее огромными пространствами, низкой плотностью населения, особенно в Сибири и на Дальнем Востоке, персональная спутниковая связь во многих случаях является единственно возможным экономичным вариантом решения проблемы обеспечения надежной связью населения, органов управления, предприятий. Приведем только маленький перечень из огромного списка возможных применений спутниковых систем персональной связи, одной из которых является система Глобалстар:

— страны или российскую глубинку, где, возможно, внедряется очередной инвестиционный проект;

— для автотранспортных компаний, осуществляющих перевозки дорогостоящих грузов на большие расстояния;

— для связи добывающих или перерабатывающих компаний со своими филиалами, расположенными вдали от больших городов;

— для снятия телеметрической информации на газо-, нефтепроводах, протянувшихся на тысячи километров;

— в туристических поездках;

— или просто в небольших поселениях, где отсутствуют сети связи общего пользования.

ной подвижной и стационарной связи с помощью спутников, находящихся на низких орбитах и выполняющих роль ретрансляторов с преобразованием частот. Коммутация сообщений производится в наземных сетях. Система обеспечивает доступ абонентов к услугам существующих наземных сотовых и проводных сетей связи общего пользования, расширяя тем самым их возможности (рис. 1).

В состав консорциума Глобалстар входят ведущие международные фирмы-производители спутниковых систем и телекоммуникационного оборудования — Loral Space & Communications, QUALCOMM, Elsat Baily, Space systems/Loral, Daimler-Benz

AirTouch Communications, Vodafone Group.

Как известно, система Глобалстар состоит из трех основных сегментов: космического, наземного и сегмента пользователя.

Космический сегмент представляет собой группировку из 48 низкоорбитальных рабочих спутников и восьми резервных. Масса каждого спутника — менее 450 кг. Группировка спутников будет двигаться по восьми орбитам высотой 1410 км и наклонением 52° (по шесть спутников на каждой орбите) (рис. 2).

На борту спутников отвечает аппаратура обработки сигналов трафика и межспутникового информационного обмена,

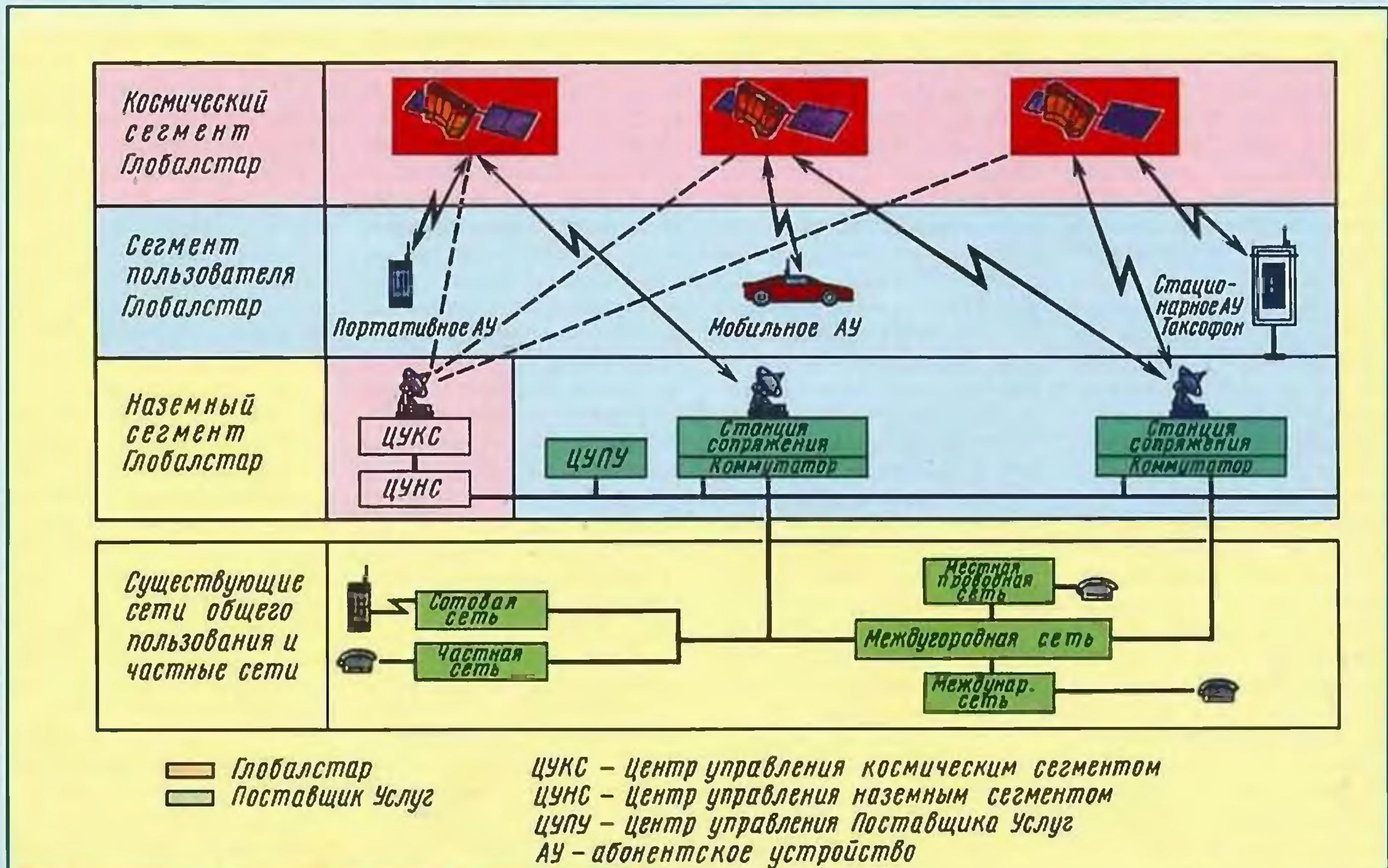


Рис. 1. Система спутниковой связи Глобалстар

— для представителей бизнеса, находящихся в постоянных деловых поездках в другие

Как уже писалось в нашем журнале, Глобалстар представляет собой систему персональ-

Aerospace, Alenia, Alcatel, Hyundai, DACOM и операторы связи — France Telecom,

что обеспечивает малые габариты и массу, требования информационной безопасности, вы-

сокую надежность, длительное время жизни космического сегмента и соответственно более низкую стоимость по сравнению с другими проектируемыми и работающими аналогичными системами спутниковой связи. Спутники первого поко-



Рис. 2. Космический сегмент системы Глобалстар

ления системы рассчитаны на работу в режиме полной загрузки в течение не менее 7,5 лет (рис. 3).

С середины 1999 г. на территории России начнут предоставляться недорогие услуги связи гарантированного качества с корреспондентами, находящимися на всей территории Земного шара между 70° северной и 70° южной широты.

Наступает наиболее сложный и ответственный этап завершения создания системы и ввода ее в эксплуатацию. Хотелось бы, с одной стороны, отметить наиболее важ-

ные события прошедших нескольких месяцев, и с другой — рассказать о том, что делается в настоящее время, о стоящих перед нами проблемах.

Первое, о чем, несомненно, следует сказать — это то, что со-



Рис. 3. Общий вид спутника системы Глобалстар

стоялось уже два запуска первых восьми из 48 спутников группировки Глобалстар, которые были успешно осуществлены в феврале и апреле 1998 г. с мыса Канаверал (США) ракетоносителем "Дельта-II" фирмы "Боинг". Спутники прошли поверочные испытания и выведены на рабочие орбиты высотой 1410 км, получены сигналы телеметрии. Таким образом, запуск и первые экспериментальные испытания явились принципиальной оценкой работоспособности космического сегмента системы.

Три последующих запуска планировалось произвести

с помощью ракетоносителей "Зенит", но после неудачи 9 сентября 1998 г. от услуг "Зенитов" решили отказаться в пользу более надежных "Союзов". Предполагается, что подготовка к следующему запуску и его осуществление будут произведены в максимально короткие сроки, и состоится это не позднее ноября 1998 г. Авария ракеты "Зенит-2" и 12 спутников, разумеется, большая потеря, но Глобалстар имел резервный план на случай таких осложнений. Этот план уже реализуется, и к IV кварталу 1999 г. на орбиту будут выведены 52 спутника.

Наземный сегмент состоит из станций сопряжения, расположенных по всей территории Земного шара. Центра управления космическим сегментом и Центра управления наземным сегментом, расположенными в штаб-квартире Глобалстар (Сан-Хосе, Калифорния, США), Центров управления поставщиков услуг, а также сети передачи данных контроля и управления. Станции сопряжения могут иметь интерфейсы как с сетью общего пользования, так и с сотовыми сетями.

В настоящее время широко развернулось строительство станций сопряжения (шлюзов) Глобалстар во всем мире. Всего предполагается построить около 50 станций сопряжения,

из них первоначально — 38. С этой целью заключены контракты с компанией "Квалкомм". Размещение первых 38 станций обеспечивает зону покрытия территории земного шара, которая охватывает более 82 % населения мира.



Рис. 4. Станция сопряжения системы Глобалстар

Первые четыре станции сопряжения в США (Техас), Франции (под Парижем), в Южной Корее (недалеко от Сеула) и в Австралии (одна из которых показана на рис. 4) уже построены, подключены к прошедшему испытанию Центру управления Глобалстар (Сан-Хосе, Калифорния) и будут использованы для проведения испытаний с действующими спутниками, а для более чем 20 станций сопряжения в России, Аргентине, Бразилии, Китае, Италии, Мексике и других странах осуществлен выбор площадок и начато их строительство.

(Окончание следует)

NORTEL ПОЛУЧИЛА СЕРТИФИКАТЫ НА ОБОРУДОВАНИЕ CDMA И D-AMPS

Корпорация Nortel недавно сертифицировала свое оборудование для сетей сотовой связи стандартов CDMAOne (IS-95) и D-AMPS (IS-136) в России. Сертификация оборудования GSM ожидается к концу года.

Аппаратурой Nortel оснащена стационарная сеть CDMA (стандарт, обеспечивающий множественный доступ с кодовым разделением каналов) компании "Электро-связь" (в Новочеркасске Ростовской области), которая была построена еще в декабре прошлого года, но из-за отсутствия сертификатов соответствия никак не могла быть запу-

щена в коммерческую эксплуатацию. Теперь все препоны сняты, и, по заявлению Nortel, ее эксплуатация начнется уже в этом году. Также ждали зеленого света сети подвижной связи D-AMPS (стандарт для сетей диапазона 800 МГц, предусматривающий наличие канала цифрового контроля для поддержки телекоммуникационных услуг) компании TechInfo Communications в Красноярске и Сочи — они были сданы оператору в апреле текущего года. В дополнение к услугам мобильной связи TechInfo Communications планирует предложить населению стационарные сотовые телефоны в тех местностях, где отсутствует проводная сеть.

"СОВИНТЕЛ" ПРЕДОСТАВЛЯЕТ УСЛУГИ FRAME RELAY

С 1 августа с. г. компания "Совинтел" начала предоставление сервиса Frame Relay (регистрляции кадров) в Москве и Санкт-Петербурге, а также между двумя этими городами. В рамках этой услуги клиент может заказать постоянные виртуальные каналы (PVC) типа "точка-точка" между своими офисами, расположенными в различных пунктах Москвы, Московской области, Санкт-Петербурга и Ленинградской области. Для каждого PVC может быть установлена гарантированная полоса пропускания (CIR). Сервис предоставляется на основе сети Frame Relay "Совинтел", организованной на базе оптоволоконной SDH-сети

(Synchronous Digital Hierarchy) "Совинтел".

По каналу Frame Relay клиенту может быть также предоставлен доступ в Интернет, который реализуется организацией дополнительного PVC между портом Frame Relay заказчика и маршрутизаторами "Совинтел", подключенными к Интернету.

Сервис Frame Relay оказывается более дешевым, по сравнению с выделенными каналами, в тех случаях, когда требуется объединить более двух офисов (локальных вычислительных сетей), поскольку в каждом из них можно будет обойтись одной выделенной линией доступа в сеть оператора, в которой можно организовать несколько десятков PVC.

БЕСПРОВОДНАЯ СВЯЗЬ: ЧТО ВЫБРАТЬ?

Е. БЕЛЯНКО, г. Москва

В развитии российских систем подвижной связи существует некоторый дисбаланс — несмотря на свою привлекательность, они остаются по преимуществу уделом больших городов. Однако острее всех испытывают необходимость в современных системах связи отдаленные районы России, особенно обширные территории на севере и востоке.

Этот материал адресован специалистам и возможным операторам, перед которыми стоит задача выбора системы и оборудования. Каковы перспективы внедрения систем подвижной связи за пределами больших городов? Какой из систем подвижной связи отдать предпочтение? Как определить размер начальных капиталовложений? Ответы на эти вопросы можно получить, прочитав предлагаемую вашему вниманию статью.

Мы живем в удивительное время. На наших глазах видоизменяются политические и экономические системы многих государств и наши представления об окружающем нас мире. Подобные процессы не являются чем-то характерным для XX века — они всегда были неотъемлемым, а часто и определяющим фактором истории человечества. При этом происходит прогресс во многих областях человеческой деятельности, возникают и развиваются новые технологии. Так произошла компьютерная революция, возникли совершенно новые телекоммуникационные подотрасли, их прогресс набирает темпы, скорость развития новых технологий в электросвязи и их проникновение во все сферы жизни общества поражает воображение. Новое поколение оборудования появляется каждые два-три года, а то и быстрее. Владение современными технологиями становится основным инструментом конкурентной борьбы. Как разбраться во всем происходящем? Как правильно выбрать поставщика и оборудование?

Для России эта задача еще более интересна. Многие современные технологии у нас приходится внедрять "с чистого листа". Мы перешагнули через несколько поколений оборудования, и нам не с чем сравнивать. Как быть? Слепо доверяться поставщикам? Копировать западный опыт? Ни в коем случае! Выход только один — "учиться, учиться и учиться!". Едва ли эти слова когда-либо устареют.

Начнем с беспроводных технологий. Это одна из самых быстро развивающихся отраслей телекоммуникаций. Она особенно интересна для России с бескрайними и подчас плохо обжитыми просторами. Ограничимся здесь рассмотрением основных технологий пейджинговой, транкинговой, сотовой и персональной связи. Системы локальной связи (простейшие симплексные радиостанции, бесшпуровые теле-

фоны) и специализированные системы беспроводной передачи данных требуют отдельного рассмотрения и потому опущены в настоящем обзоре.

Любая современная система связи — это сложный комплекс, описываемый массой технических, экономических, а иногда и политических параметров. Технические принципы построения систем радиосвязи неоднократно рассматривались на страницах журнала, и едва ли стоит здесь повторяться. С другой стороны, сравнительные экономические параметры — одна из самых больших тайн производителей, и именно эти параметры зачастую определяют успех или неуспех проектов. Какой толк говорить о самых современных системах, если не представлять себе, сколько они стоят и где применение их окажется наиболее эффективно, в том числе в экономическом плане? Поэтому будем рассматривать системы с коммерческой точки зрения, т. е. когда система ориентирована в основном на экономически выгодное предоставление услуг, а не только на удовлетворение потребностей владельца.

Система беспроводной связи состоит из двух частей: базового и абонентского оборудования. С инвестиционной точки зрения базовое оборудование — это долгосрочные вложения, оно должно быть закуплено и смонтировано до пуска системы. Абонентское оборудование можно закупать небольшими партиями по мере появления новых абонентов. Для дальнейшего анализа будем использовать в основном ценовые параметры базового оборудования, поскольку именно эта часть системы требует более детальной проработки в бизнес-плане.

Выберем основные критерии анализа. Приведенная стоимость на одного абонента — отношение стоимости базового оборудования системы к числу абонентов, которых это оборудо-

вание может обслуживать. Помимо абсолютных цифр, очень важно располагать относительным изменением этого параметра по мере роста числа абонентов. Как правило, базовое оборудование расширяется достаточно крупными блоками, рассчитанными на обслуживание определенного количества абонентов, и поэтому приведенная стоимость нелинейно снижается по мере расширения системы.

Начальная стоимость системы — стоимость минимального набора базового оборудования для предоставления минимального (в своем классе) набора услуг. В какой-то мере это предельное значение приведенного выше параметра, в значительной степени определяющее стоимость всего проекта.

Стоимость одного квадратного километра инфраструктуры — отношение стоимости базового оборудования к площади зоны покрытия. Это очень важный параметр для определения целесообразности развертывания системы. Для этого его нужно соотносить с плотностью населения на предполагаемой территории обслуживания и учесть процент проникновения, т. е. какое количество жителей потенциально может стать реальными абонентами системы. Этот параметр — один из основных при разработке проекта. Его можно изменять в широких пределах, но только за счет других параметров. Так, можно построить систему с малой стоимостью одного квадратного километра, но она будет очень неэффективно использовать спектр. При дефиците частотного ресурса можно очень эффективно использовать каждый герц, но стоимость все равно вырастет весьма и весьма существенно.

Рассмотрим основные виды беспроводных систем. Пейджинговые системы предназначены для обеспечения односторонней связи с абонентами путем передачи коротких сооб-

щений в цифровой или алфавитно-цифровой форме. Многие считают эти системы каким-то странным видом связи, но почти полмиллиона пользователей в России (появившихся за сравнительно короткий срок) свидетельствуют о целесообразности его использования, а значит, и перспективности дальнейшего развития. Транкинговые системы, как правило, используются для корпоративной связи. Однако хорошие ценовые и технические характеристики этих систем позволяют строить коммерческие системы и предоставлять услуги, в том числе и индивидуальным заказчикам.

Сотовые системы были созданы для предоставления услуг беспроводной радиотелефонной связи в интересах большого числа абонентов (десять и более тысяч на территории одного города), они позволяют очень эффективно использовать частотный ресурс. В этом году будет отмечаться 25-летие сотовой связи — это немало для переловой технологии.

Жизнь не стоит на месте: несколько лет назад стал формироваться новый вид подвижной связи — системы так называемой персональной связи, которая, по существу, представляет собой дальнейшее развитие сотовых систем, используемых в конкретных условиях, о которых речь идет дальше. Персональная связь предназначена для оказания услуг связи в местах высокой плотности абонентов (сотни и даже тысячи абонентов на кв. км) и высокой плотности трафика (десятки эрланг на кв. км). Она обеспечивает очень высокую эффективность использования спектра за счет многократного повторного использования частот, характеризуется применением высокочастотных диапазонов (900 МГц и 1,8 ГГц, 1,9 ГГц) малой мощностью (для двусторонних систем связи) и относительно невысокой стоимостью абонентского оборудования. Характерный размер зоны действия базо-

вой станции: единицы километров — десятки метров. К этому классу относятся системы GSM1800, DECT, PHS и другие.

Для большей наглядности сравнения систем воспользуемся диаграммой, приведенной на рис. 1. Здесь каждая система связи представлена в виде параллелограмма, координаты вершин которого обозначают возможные значения приведенных выше параметров.

Пейджинговые системы (стандарты POCSAG, FLEX, ERMES) обладают уникальными ценовыми параметрами — низкой стоимостью минимального набора базового оборудования в сочетании с предельно низкой приведенной стоимостью на одного абонента. Все это в сочетании с низкой ценой пейджера (ориентировочно 100 долл. США) объясняет феноменально быстрое развитие рынка этого вида связи за последние полтора года. Противовес всем этим замечательным свойствам — односторонний характер связи. Все попытки создания двусторонних пейджинговых систем упираются в недостаточное развитие современных технологий, что приводит к резкому увеличению их стоимости вплоть до аналогичных параметров сотовых систем.

Транкинговые системы (стандарты MPT-1327, ESAS, SmartTrunk, IDEN, TETRA и другие) также привлекают низкой стоимостью "входного билета". Это обусловило бурное, хотя нередко и полуправильное развитие этого вида связи в нашей стране (не все виды транкинга обеспечивают дуплексную связь, а это является необходимым условием при подключении к телефонной сети общего пользования). Однако высокая стоимость абонентской станции (500-2500 долл. США) сводит на нет все преимущества транкинга при числе абонентов 1000-2000 и более.

Сотовые системы связи (стандарты NMT-450, GSM-900, AMPS, DAMPS, CDMA) имеют очень хорошие стоимостные параметры при числе абонентов больше 5000. Но за это приходится расплачиваться стоимостью базового оборудования: обслуживание 100 и 2000 абонентов отличается всего лишь на несколько процентов.

Системы персональной связи (GSM 1800) — наиболее непростая область беспроводного бизнеса. Очень низкие приведенные стоимости, широчайший на-

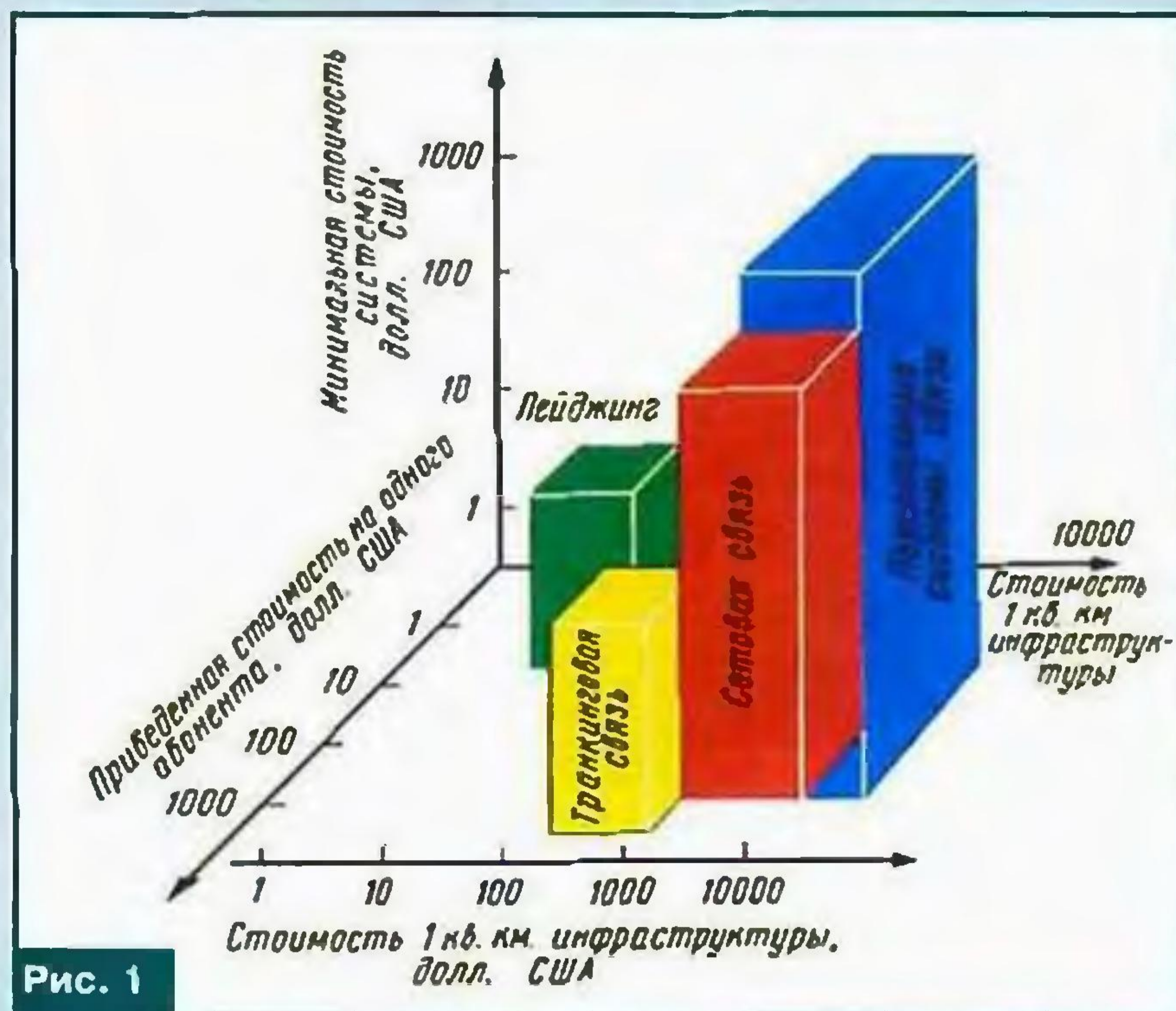


Рис. 1

бор услуг, но все это имеет смысл, когда в рамках одной системы обслуживается тысяч сто абонентов. Такие системы требуют больших начальных вложений (20 000 000 долл. США и более), и, кроме того, радиус действия одной базовой станции составляет не более 1 км, что сильно повышает стоимость проекта.

Итак, все основные принципы определены, параметры заданы — теперь можно и не ошибиться при выборе системы. Сравняйте имеющиеся у вас предложения, применяйте к ним описанные выше методы — и вы окажетесь на шаг впереди конкурентов! В качестве только лишь примера приведем следующие соображения.

Анализируя рис. 1, нетрудно заметить одну крайне неприят-

ную особенность. Наиболее совершенные системы массового обслуживания (сотовая и персональная связь) рассчитаны минимум на десять тысяч абонентов и требуют при этом миллионы и даже десятки миллионов долларов начальных капиталовложений. Для того чтобы понять, насколько это плохо для России, проанализируем следующий очень важный параметр — распределение плотности населения по территории нашей страны. Для этого рассмотрим диаграммы, приведенные на рис. 2 и 3. Они построены на основе данных Госкомстата на 01.01.1997 г. Первая диаграмма показывает распределение городов по численности населения. Вторая диаграмма показывает распределение чис-

ленности населения периферийных городов в зависимости от расстояния до областного центра.

Выводы, следующие из этих диаграмм, весьма интересны. За пределами крупных городов (250 тыс. жителей и выше) проживает большая часть городского населения страны (55%). Причем (рис. 3) эти потенциальные абоненты живут достаточно далеко друг от друга. Разумеется, распределение плотности населения не совпадает с плотностью платежеспособного спроса, и все наши рассуждения имеют весьма приблизительный характер. И тем не менее за пределами Москвы, Санкт-Петербурга, Нижнего Новгорода, Самары, других крупнейших и более или менее благополучных городов России живет масса потенциальных абонентов, которые нуждаются в качественной мобильной связи, тем более что там часто нет вообще никакой связи. Они готовы платить за такую связь, но по разумным ценам. Проблема в том, что их не так много в каждом городе — несколько сотен, может быть, тысяча. Если мы сопоставим все это с первой диаграммой, то станет ясно, что операторы сотовой и пейджинговой связи отнюдь не рвачи и заботятся о нас гораздо больше, чем это принято считать. Просто им пока никто не предложил оптимального оборудования.

Вот мы и подошли к самому главному. Если вы приступаете к выбору оборудования, то очень важно здесь не ошибиться. В этой статье сделана попытка определить критерии при выборе систем, рынок же обеспечит предложения. Осталась неясной одна маленькая деталь: а существует ли необходимое для вас оборудование?

Вот она — российская специфика! Вы опять чувствуете себя на обочине дороги, и мимо вас проносятся развитые страны? Нет! Вы — на осевой. И мало кто обращает внимание на то, что такая ситуация как нельзя лучше должна способствовать возрождению отечественной радиоэлектронной промышленности. Но что это, очередной блеф на тему "догоним и перегоним"? Возможно, но при этом надо иметь в виду один не очень рекламируемый факт: почти 80% операторов пейджинговой связи стран СНГ, темпы развития которой так удивили нас, работают на оборудовании, произведенном отечественными фирмами по своим собственным технологиям.

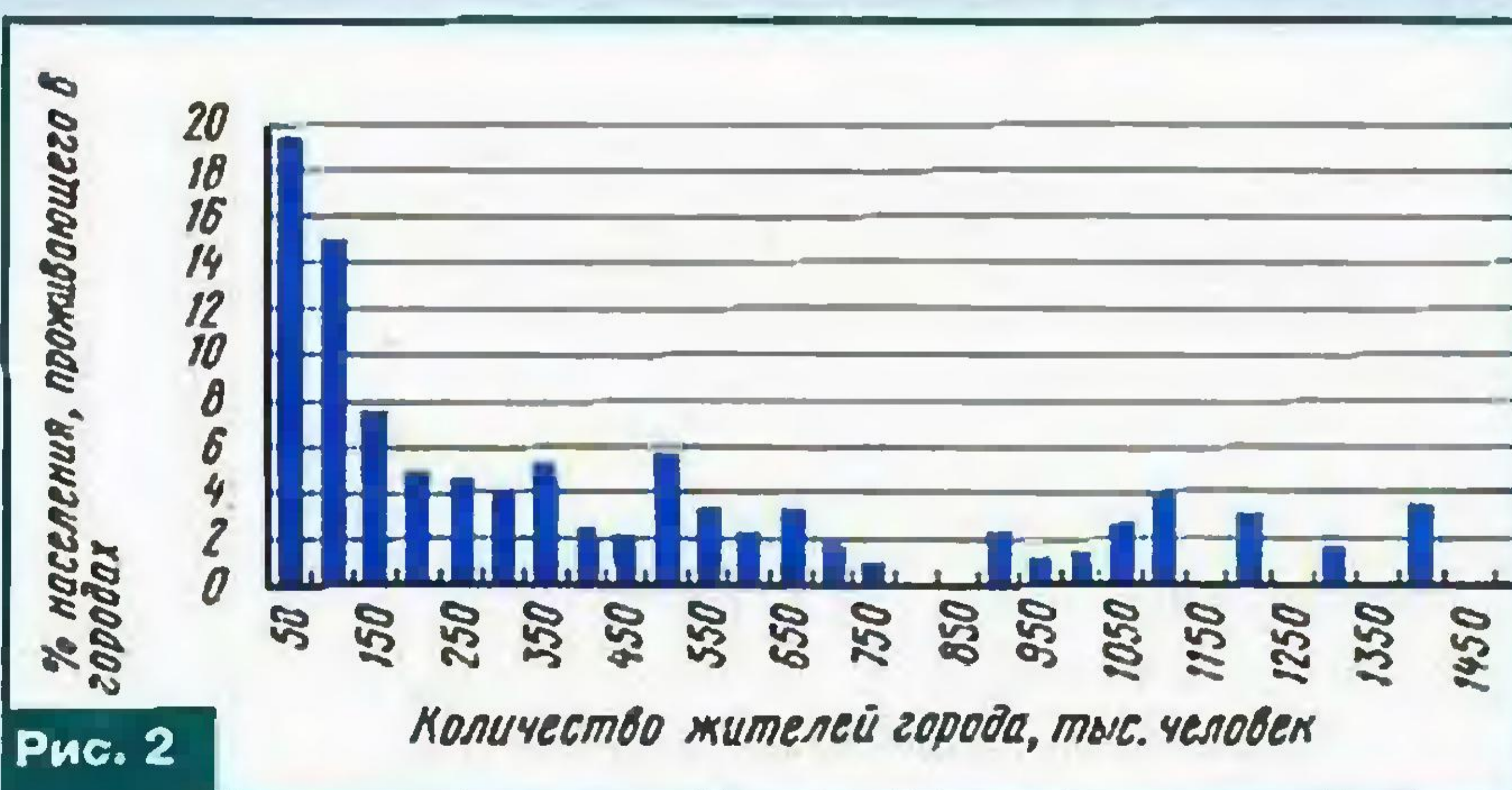


Рис. 2

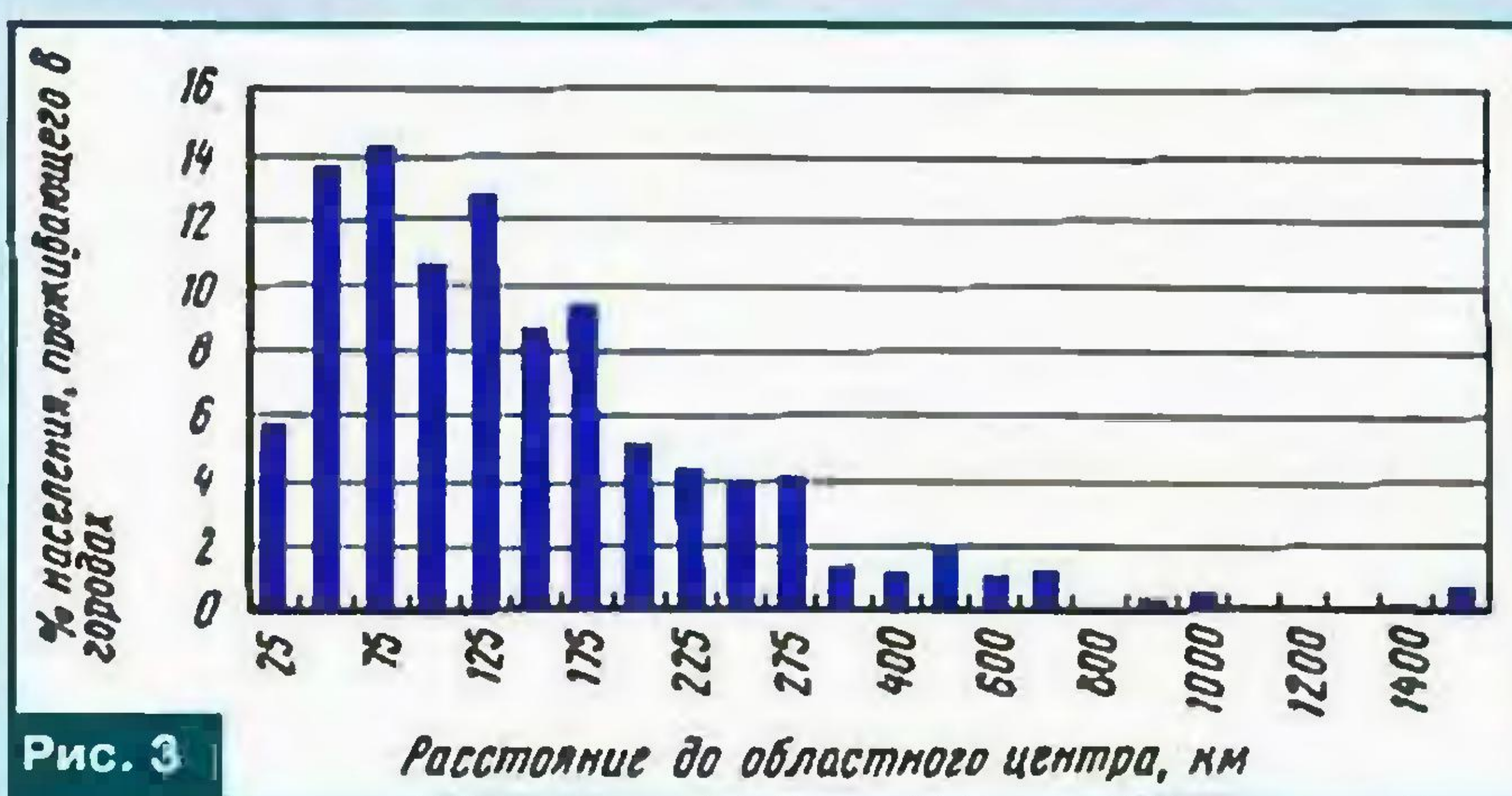


Рис. 3

ОПТИЧЕСКИЙ КАБЕЛЬ ЗАВОДА

МОСКАБЕЛЬ

М. ПОРТНОВ,
В. КОРН, г. Москва

За истекшие четверть века волоконно-оптические кабели завоевали главенствующие позиции на мировых сетях связи, в первую очередь междугородных. И если российские потребители средств связи до недавнего времени предпочитали покупать кабели иностранных фирм, то теперь они перешли в основном на кабели отечественных производителей. Вот уже с десятков крупных заводов и небольших компаний либо освоили, либо налаживают производство волоконно-оптических кабелей, а это означает, что впереди здоровая конкурентная борьба за совершенствование кабельной продукции.

С декабря 1997 г. в ряды российских поставщиков оптического кабеля вошло одно из старейших в СНГ и первое в Москве кабельное предприятие — ЗАО «Москабельмет» (более известное как завод «Москабель»). Это предприятие является крупнейшим производителем силовых кабелей, обмоточных проводов и кабелей связи. Завод всегда отличали освоение прогрессивных технологий производства кабелей связи и поиск путей повышения их электрических, конструктивных, экономических и строительных параметров.

Цех, выпускающий оптические кабели, оснащен самым современным оборудованием. Уже сланы первые большие партии продукции.

Как для междугородных, так и для городских кабелей выбрана наиболее распространенная в мире технологичная конструкция оптического модуля. Это так называемый свободный трубчатый модуль, внутри которого располагаются оптические волокна (ОВ). Благодаря специально подобранному технологическому режиму обеспечивается избыточная длина всех ОВ (на 0,3 и 0,5 %) по отношению к длине кабеля. Поэтому при приложении к кабелю растягивающей нагрузки в процессе его прокладки волокна не испытывают натяжения и не подвергаются, следовательно, механическим

воздействиям, которые могут вызвать микротрещины.

Существенно, что завод выпускает как многомодульный, так и одномодульный кабели, явля-

высокому уровню производственных процессов «Москабель» имеет возможность предлагать свою продукцию по вполне доступным ценам.

дугородный (магистральный и внутризоновый) кабель для подземной прокладки имеет один центральный модуль, в котором содержится 4, 6, 8, 10, 12 (в перспективе также 14-24) оптических волокон (ОВ).

Двухслойная полиамид-полибутилентерефталатная трубка модуля диаметром 5,0 мм заполнена гидрофобным компаундом. Модуль покрыт двумя лентами: продольно наложенной водоблокирующей (альтернативный вариант — слой гидрофобного компаунда) и спирально наложенной полипропиленовой. Трубка, покрытая лентами, защищена броней из 12 стальных круглых оцинкованных проволок диаметром 1,7 мм и защитным шлангом из полиэтилена или безгалогенного материала. Наружный диаметр кабеля — 13,6 мм, масса — 323 кг/км (рис. 1).

Остальные четыре типа кабелей — многомодульной конструкции. Вокруг центрального силового элемента — стеклопластикового стержня диаметром 2,1 мм — скручиваются от одного до шести модулей в виде трубок из полибутилентерефталата диаметром 2,0 или 2,9 мм, в каждой из которых размещается соответственно четыре или 12 волокон. При числе модулей меньше шести в повив добавляется недостающее число полиэтиленовых корделей-заполнителей. Вся конструкция, скрепляемая поясной изоляцией из полипропиленовых лент, носит стандартизованное название — сердечник кабеля.

Ниже приводятся сведения о многомодульных кабелях, выпускаемых заводом.

Междугородный (магистральный и внутризоновый) подземный кабель с оболочкой из полиэтилена (ПЭ) толщиной 0,9 мм поверх сердечника, с водоблокирующей лентой, покрытой обмоткой из полипропиленовой ленты, и броней из 24 стальных круглых оцинкованных проволок диаметром 1,2 мм и наружным пластмассовым шлангом; в модулях размещается по четыре ОВ.

Междугородный подвесной

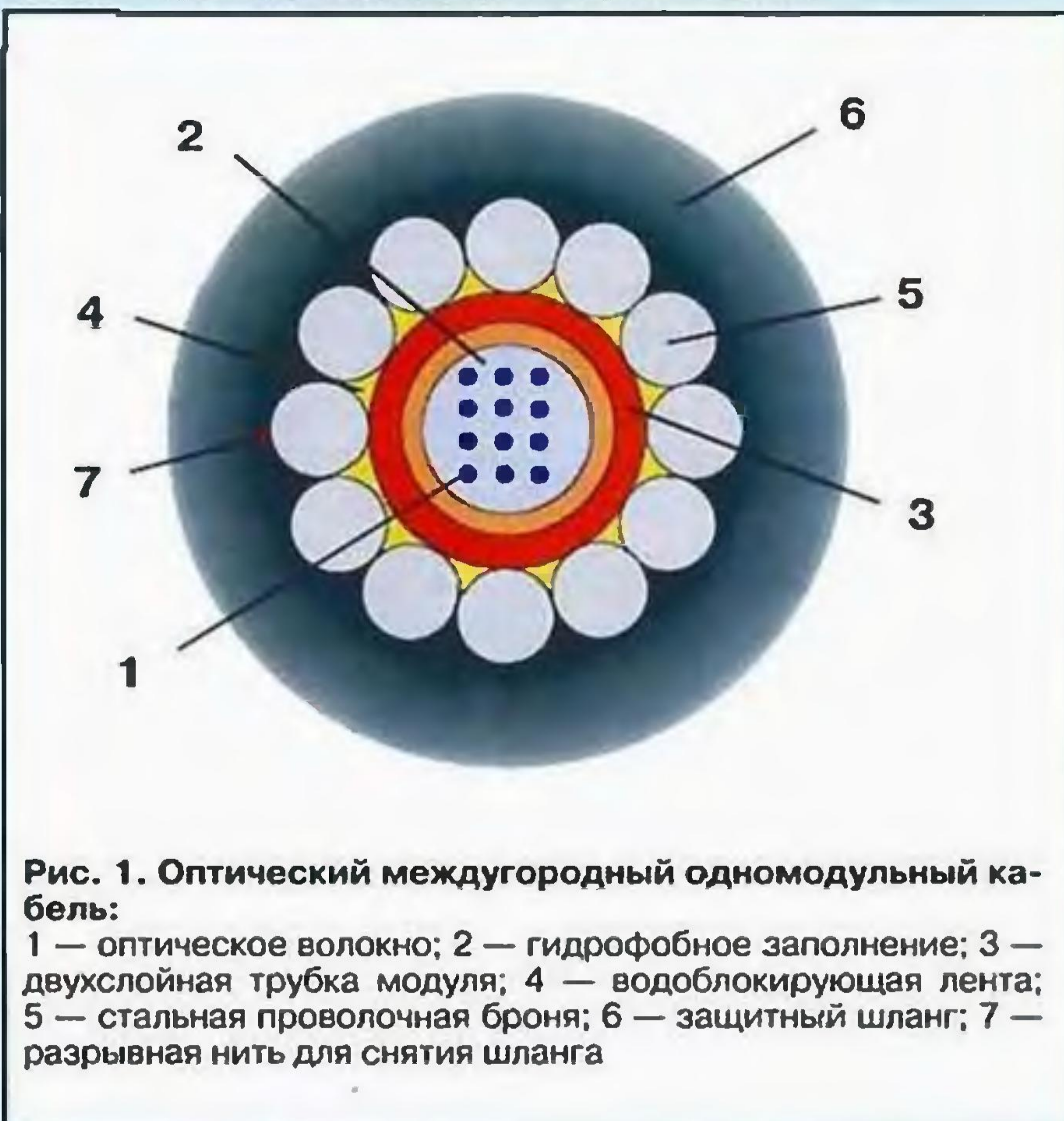


Рис. 1. Оптический междугородный одномодульный кабель:

1 — оптическое волокно; 2 — гидрофобное заполнение; 3 — двухслойная трубка модуля; 4 — водоблокирующая лента; 5 — стальная проволочная броня; 6 — защитный шланг; 7 — разрывная нить для снятия шланга



Рис. 2. Типы оптических кабелей ЗАО «Москабельмет»

ясь единственным поставщиком кабеля с центральным модулем (в заводских ТУ он именуется центральной трубкой, за рубежом — макси-трубкой).

Чтобы кабель был конкурентоспособным, он должен отвечать всем требованиям мировых стандартов, превосходить изделия других производителей по техническим параметрам и конструктивным особенностям. Вторым важным фактором является цена изделия. Сегодня благодаря

Для достижения высокого качества кабелей применяются наилучшим образом зарекомендовавшие себя материалы зарубежных фирм: оптическое одномодовое стандартное волокно компании Fujikura типа E 9/125, гидрофобный наполнитель, водоблокирующая лента, арамидные нити, стеклопластиковый стержень.

Диапазон изделий

На заводе выпускается пять типов оптических кабелей. Меж-

кабель, полностью диэлектрический (модули также четырехволоконные), с ПЭ оболочкой поверх сердечника, двойным повивом из арамидных нитей в качестве периферийного силового элемента и с наружным защитным ПЭ шлангом. Кабель применяется для подвески на опорах линий связи и электрифицированных железных дорог.

Городской кабель с модулями, содержащими по четыре ОВ. Поверх поясной изоляции скрученного сердечника в виде обмотки двумя полипропиленовыми лентами следуют: два повива арамидных нитей, броня из стальной гофрированной ленты толщиной 0,155 мм, покрытой с обеих сторон сополимером этилена и наложенной продольно с перекрытием краев. Вся эта конструкция помещена в наружный пластмассовый шланг.

Выпускается также городской кабель аналогичной конструкции, но с модулями, содержащими по 12 ОВ.

Межмодульное пространственно сердечника всех кабелей заполнено гидрофобным компаундом. У всех кабелей (за исключением подвесного) наружный защитный шланг может быть выполнен в двух альтернативных вариантах: из полиэтилена или из безгалогенного материала, благодаря чему по нему не распространяется горение. Представление обо всех этих типах кабелей дает рис. 2.

Как и на других отечественных предприятиях, при конструировании кабелей одного типа, но с разным количеством волокон, применяется принцип единого наружного диаметра, зависящего в основном от рода бронепокрова. С этой целью, если в кабеле содержится один—пять модулей, в повив при скрутке добавляется соответственно пять—один пластмассовых корделей-заполнителей диаметром, равным диаметру модулей.

Все оптические волокна в модуле имеют различную расцветку. Счетный (показывающий начало отсчета) и направляющий модули (или модуль и кордель), расположенные рядом в повиве многомодульного сердечника, различаются цветом как между собой, так и от всех остальных элементов повива.

Варианты защитных покрытий многомодульных кабелей иллюстрирует рис. 3. Представление о конструктивных параметрах шестимодульных кабелей с четырьмя воло-



Рис. 3. Оптические многомодульные кабели: а — междугородный; б — городской (1 — центральный силовой элемент; 2 — трубка модуля; 3 — оптическое волокно; 4 — гидрофобное заполнение; 5 — полиэтиленовый кордель; 6 — полиэтиленовая оболочка; 7 — поясная изоляция; 8 — периферийный силовой элемент; 9 — защитный шланг; 10 — водоблокирующая лента; 11 — стальная гофрированная ленточная броня; 12 — стальная проволочная броня)

Таблица 1

Количество элементов в кабеле		
Волокон	Модулей	Корделей
4	1	5
8	2	4
12	3	3
16	4	2
20	5	1
24	6	-

Таблица 2

Тип кабеля	Наружный диаметр, мм	Масса, кг/км
Междугородный	16,0	368
Городской	12,7	124
Подвесной	13,5	167

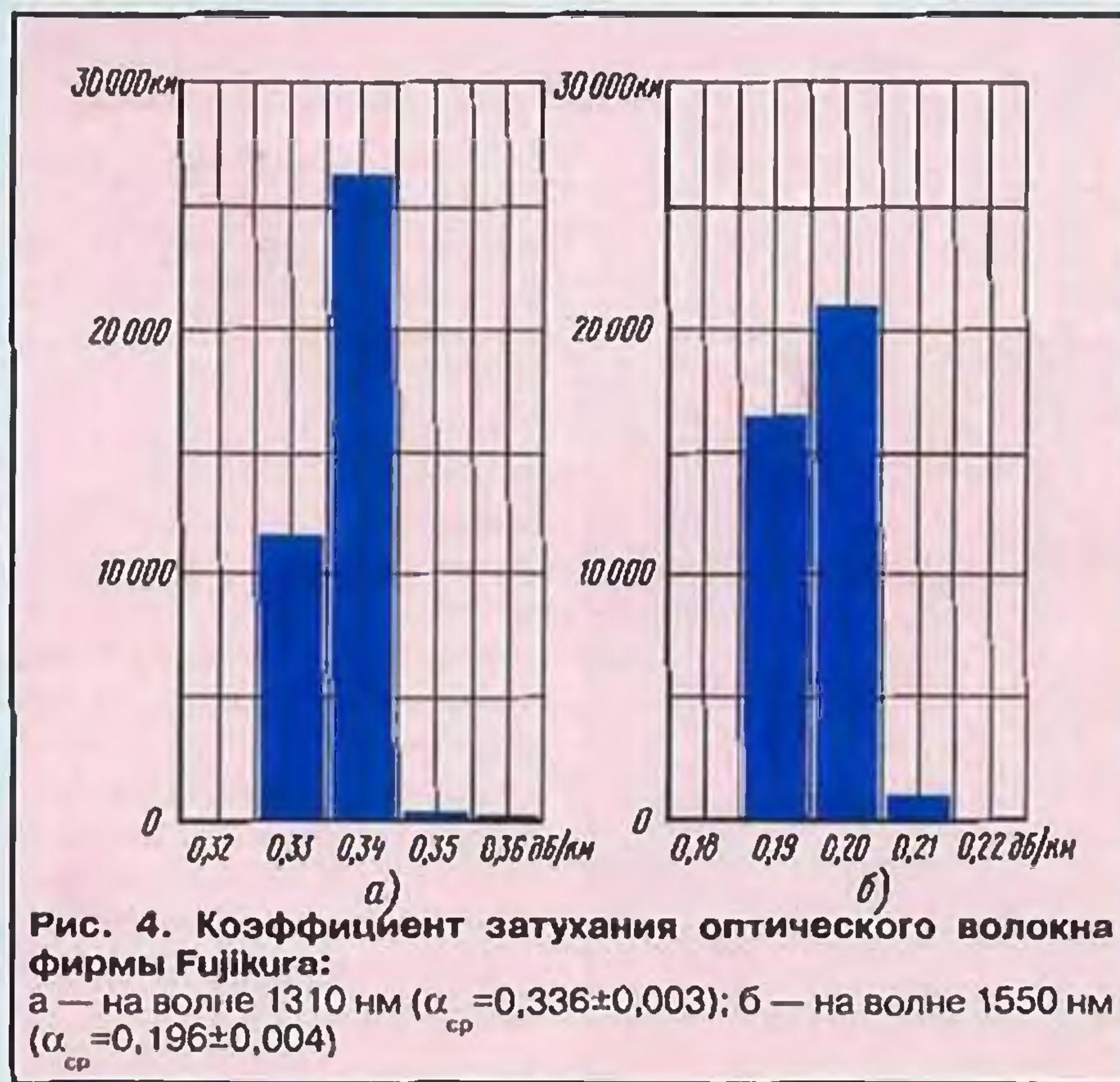


Рис. 4. Коэффициент затухания оптического волокна фирмы Fujikura: а — на волне 1310 нм ($\alpha_{cp} = 0,336 \pm 0,003$); б — на волне 1550 нм ($\alpha_{cp} = 0,196 \pm 0,004$)

нами в каждом модуле дают табл. 1 и 2.

Городской кабель с 12 ОВ в модулях имеет от одного до пяти модулей и соответственно от четырех до отсутствия корделей-заполнителей. Наружный диаметр кабелей всех вариантов — 15,5 мм, масса — в среднем 212 кг/км.

В последнее время с успехом внедряется метод прокладки кабелей путем затягивания их давлением воздуха в предварительно проложенную в грунте пластмассовую трубу. Используемый для этой цели междугородный одномодульный кабель не имеет стальной брони, а поверх периферийного силового элемента из арамидных нитей наложена влагозащитная алюмополиэтиленовая оболочка.

Оптические параметры кабелей полностью соответствуют рекомендациям Международного союза электросвязи (табл. 3).

Ниже приводятся электрические параметры кабелей.

Сопротивление изоляции цепи "броня—земля" — не менее 100 МОм·км. Электрическая прочность цепи "броня—земля" — испытательное напряжение в течение 5 с: постоянного тока — 20 кВ, переменного тока (50 Гц) — 10 кВ. Металлическая круглопроволочная броня междугородных кабелей должна выдерживать импульсный ток растекания 105 кА длительностью 60 мс.

Представление об основных физико-механических параметрах кабелей дает табл. 4.

Строительные длины кабелей — 4 км.

Минимальная наработка до отказа строительной длины кабеля — не менее 215 000 ч. Минимальный срок службы кабелей (включая период хранения) — 25 лет.

Немного технологий

Для читателя небезынтересно кратко ознакомиться с технологией производства оптического кабеля, поскольку в журнале об этом ранее никогда не рассказывалось.

В заводском цехе установлено оборудование для производства оптических кабелей последнего поколения швейцарской фирмы Swisscab. Главная особенность его — все машины и агрегаты оснащены компьютерной системой управления, позволяющей непрерывно контролировать технологические параметры каждой опе-

Таблица 3

Параметр	Значение
Диаметр поля моды, мкм, на волне: 1310 нм 1550 нм	9,3±0,5 10,5±1,0
Коэффициент затухания, дБ/км, на волне: 1310 нм 1550 нм	<0,35 <0,22
Длина волны отсечки, нм	1180...1320
Хроматическая дисперсия, пс/нм·км, на волне: 1310 нм 1550 нм	<3,5 <18
Длина волны нулевой дисперсии, нм	1301,5...1321,5
Наклон кривой дисперсии (в нулевой точке), пс/нм ² ·км	0,092

рации, объем производственной продукции и расход материалов.

Особое внимание при изготовлении кабелей уделяется их главному компоненту — оптическому волокну. На рис. 4 приведены гистограммы коэффициента затухания большой партии (38 300 км) используемого на заводе волокна японской фирмы Fujikura.

Схемы технологического процесса построены в соответствии с тремя основными типами кабелей: междугородного одномодульного — с центральным модулем, междугородного многомодульного и городского многомодульного (рис. 5). После каждой технологической операции осуществляется оптический контроль целостности и однородности структуры каждого волокна в пучке, его оптической длины, коэффициента затухания.

Первые две операции — нанесение на эпоксиакрилатное защитное покрытие волокна (1) краски ультрафиолетового отверждения и экструдирование вокруг пучка оптических волокон свободной трубки модуля соответствующего размера с одновременным введением гидрофобного заполнения (2) — однотипны для всех кабелей.

Устройство (2) позволяет формировать как однослойную, так и двухслойную трубку из разнородных материалов. В линию встроены уникальные приборы для контроля избыточной длины оптического волокна по отношению к длине трубки.

Устройство ввода гидрофобного компаунда внутрь трубки под давлением имеет вакуумный дегазатор для удаления пузырьков воздуха из гидрофоба.

Далее при изготовлении одномодульного междугородного кабеля (линия А) следуют операции одновременного наложения во-

доблокирующей ленты и круглопроволочной брони (3А) и экструдирования защитного шланга, с нанесением на его поверхность маркировки (4А).

При производстве многомодульного междугородного кабеля (линия Б) после комплектования необходимого числа модулей на многорозеточной машине осуществляют их разнонаправленную скрутку вокруг центрального стеклопластико-

Параметр	Значение для кабелей		
	междугородных	подвесных	городских
Стойкость к растяжению, Н, не менее	7000	6000	2700
Стойкость к раздавливанию, Н/см, не менее	1000	400	400
Стойкость к температурному воздействию (постоянному и циклическому), °С	от -40 до +60	от -60 до +60	от -40 до +60
Стойкость к многократным изгибам на угол 90° ¹⁾²⁾	20 циклов		
Стойкость к многократным перемоткам ¹⁾²⁾	10 циклов		
Стойкость к осевым закручиваниям на угол ±360° на длине 2±0,2 м ²⁾	10 циклов		
Стойкость к однократным ударам с ускорением	до 1000 м/с ² (100 г)		
Стойкость к многократным ударам с ускорением	до 400 м/с ² (40 г)		

¹⁾ Радиус изгиба 20 D (номинальных наружных диаметров кабеля). ²⁾ Температура до -10°С.

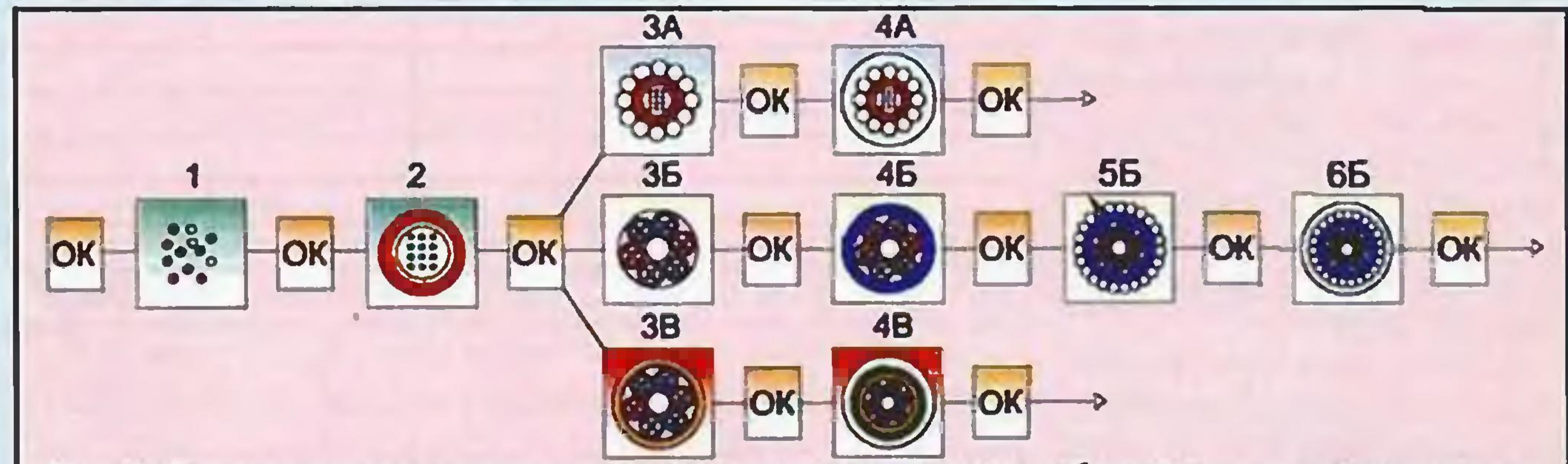


Рис. 5. Технологические схемы производства оптических кабелей: междугородного одномодульного — 1, 2, 3А, 4А; междугородного многомодульного — 1, 2, 3Б, 4Б, 5Б, 6Б; городского многомодульного — 1, 2, 3В, 4В; ОК — оптический контроль

ного элемента. Одновременно в межмодульное пространство сердечника вводят гидрофобный компаунд и производят продольное наложение разделительной полипропиленовой

ленты вокруг скрученного сердечника (3Б).

Затем накладывают полиэтиленовую оболочку (4Б). Две следующие операции — бронирование с предварительным наложением водоблокирующей ленты или нанесением на полиэтиленовую оболочку слоя гидрофобного компаунда (5Б) и ошлангование кабеля (6Б), — аналогичны операциям (3А) и (4А). Несколько усложнена операция (3В) на линии В изготовления многомодульного городского кабеля. Она включает разнонаправленную скрутку модулей, введение гидрофобного компаунда, наложение поясной изоляции сердечника и двухслойного повива арамидных нитей.

Заключительная операция (4В) также осуществляется в несколько этапов. Стальную ламинированную ленту сначала гофрируют, затем сворачивают вокруг кабеля, после чего накладывают и маркируют защитный шланг.

На этом оборудовании по аналогичным схемам изготавливают междугородный кабель для прокладки в трубе и самонесущий кабель.

Производственная мощность цеха — 5000 км кабеля в год.

Предприятие планирует разработать и внедрить в производство городской кабель с центральным модулем, подвесной кабель в грозозащитном тросе и кабель для прокладки внутри помещений.



Рис. 6. Одна из технологических линий

Более 1500 наименований контрольно-измерительной аппаратуры и среди них :

Высылаем бесплатный каталог отечественных и импортных приборов !



**ESCORT
300 / 320**

Легкие осциллографы для сложных работ

«ESCORT-300»
Цифровой запоминающий осциллограф (2 канала, полоса пропускания 20 МГц, частота выборок 20 МГц, входной сигнал до 400 В, чувствительность (5 мВ - 20 В)/дел, развертка (50 нс - 20 с)/дел, курсорные измерения (амплитуда, период / частота) + частотомер (1 Гц-20 МГц).
Два прибора в одном

«PALMSCOPE-320»
«ESCORT-300»
мультиметр (3 3/4 разряда, предел измерений : 1000 В (пост.), 750 В (перемен.), 400 мА, 40 МОм; проверка диодов, прозвонка цепей) + логический анализатор (8 каналов ТТЛ/КМОП-уровни)
Четыре прибора в одном



**PROTEK
3200**

Делает видимой гармонию эфира

Портативный анализатор поля
Идеален для монтажа, наладки и обслуживания мобильных телекоммуникационных, пейджинговых систем, систем кабельного телевидения и оборудования спутникового приёма, ремонта и тестирования сотовых и радиотелефонов, радиостанций персональной и служебной радиосвязи.
Сканирование и прослушивание эфира

- Чувствительность приема от -10 до 50 дБ_{мкВ}
- ЖКИ 192*192; подсветка
- Отображение 160 каналов одновременно
- Память на 10 файлов по 160 каналов
- Шаг сканирования в пределах от 5 до 9995 кГц
- Режим частотомера от 9 МГц до 2060 МГц
- Интерфейс RS-232, распечатка на принтере
- N-FM, W-FM, AM, SSB
- Синтезированный гетеродин с ФАПЧ



CHY 8220

Высокая точность и лёгкое управление

Аналогичен отечественному частотомеру ЧЗ-63, надёжен, эргономичен, недорог. Собственный микропроцессор позволяет контролировать отношения и разности частот, проводить автопересчет результатов измерений по заданным формулам, а управление по RS-232 для модели 8220R расширяет возможности применения.

Дополнительные возможности:	Канал	Диапазон частот	Чувствительность	Защита
• Измерение периода и длительности импульса в диапазоне 0,5 сек - 0,5 мкс	A	0,04 Гц-110 МГц	20 мВ	300 В
• Удержание показаний	B	10 Гц-2,5 МГц	ТТЛ-уровень	300 В
• Управление с компьютера	C	50 МГц-1,7 ГГц	30 мВ	3 В



**PROTEK
3005 / 3032**

Малые пульсации и большая мощность при небольших размерах

	Блоки питания		
	3005	3032	
Число каналов	1	2	• Стабилизация выходного напряжения
Выходное напряжение	0-30 В	0-30 В	• Стабилизация тока
Выходной ток	0-5 А	0-3 А	• 3-х разрядные цифровые шкалы для независимой индикации установленного напряжения и тока



**PINTEK
PS-257**

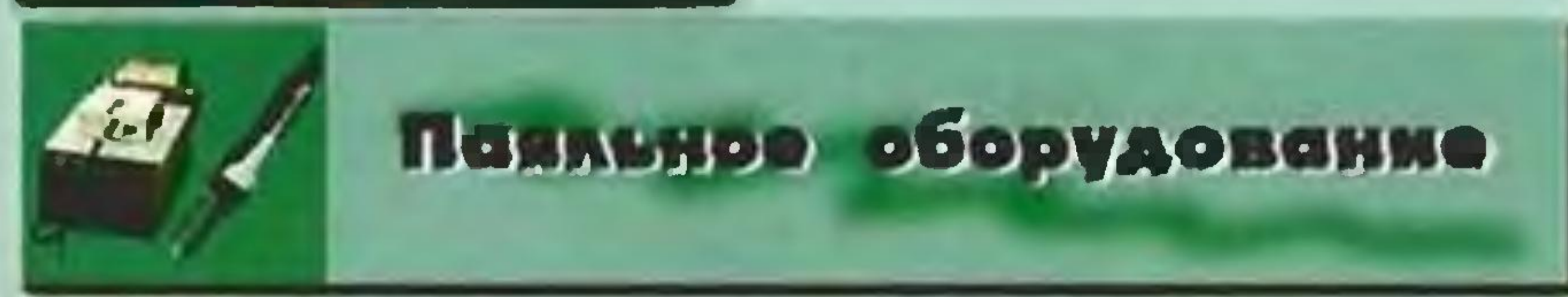
Комплексное решение при небольших затратах

Осциллограф с мультиметром и режимом «Сотр. TEST», который позволяет проверить компоненты РЭА методом снятия вольтамперной характеристики.

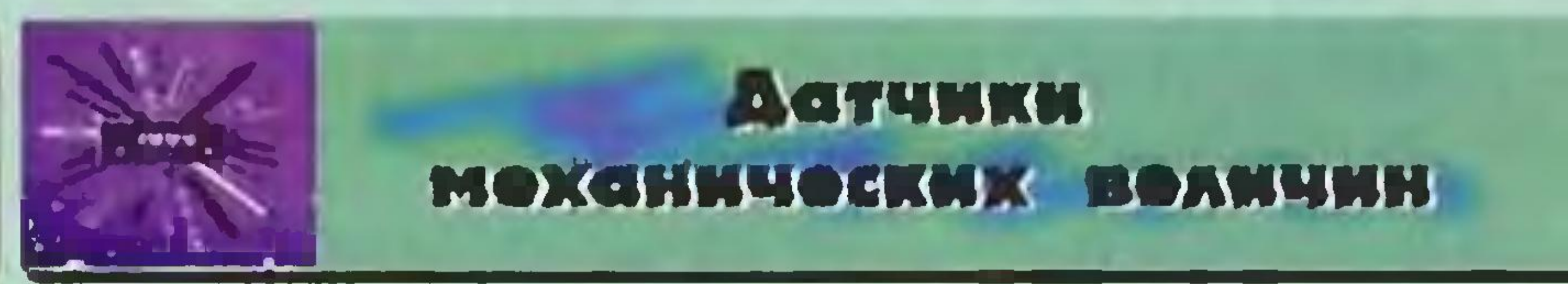
Высококачественные комплектующие (в том числе электронно-лучевая трубка "Panasonic"), успешно конкурирует по эксплуатационным и стоимостным характеристикам с хорошо известными отечественными моделями. Эргономичное решение расположения органов управления на лицевой панели учитывает наиболее удачные принципы управления отечественными осциллографами.

- Экран 80*100 мм
- Масса 7,6 кг
- Габариты 324*398*132 мм
- Потребляемая мощность 40 Вт

Полоса пропускания: 25 МГц
Чувствит. по вертикали : (1 мВ - 5 В)/дел
Коэффициент развертки : (0,1 мкс - 2 с)/дел
Входной импеданс/сигнал : 1 Мом, 25 пФ/до 400 В
Синхронизация: авто, норм.
Источник синхронизации: каналы 1,2; сеть, внешний сигнал



Паяльное оборудование



Датчики механических величин



Полимерные детали для электроники



Виртуальные измерительные приборы