

ИЗДАЕТСЯ С 1924 ГОДА

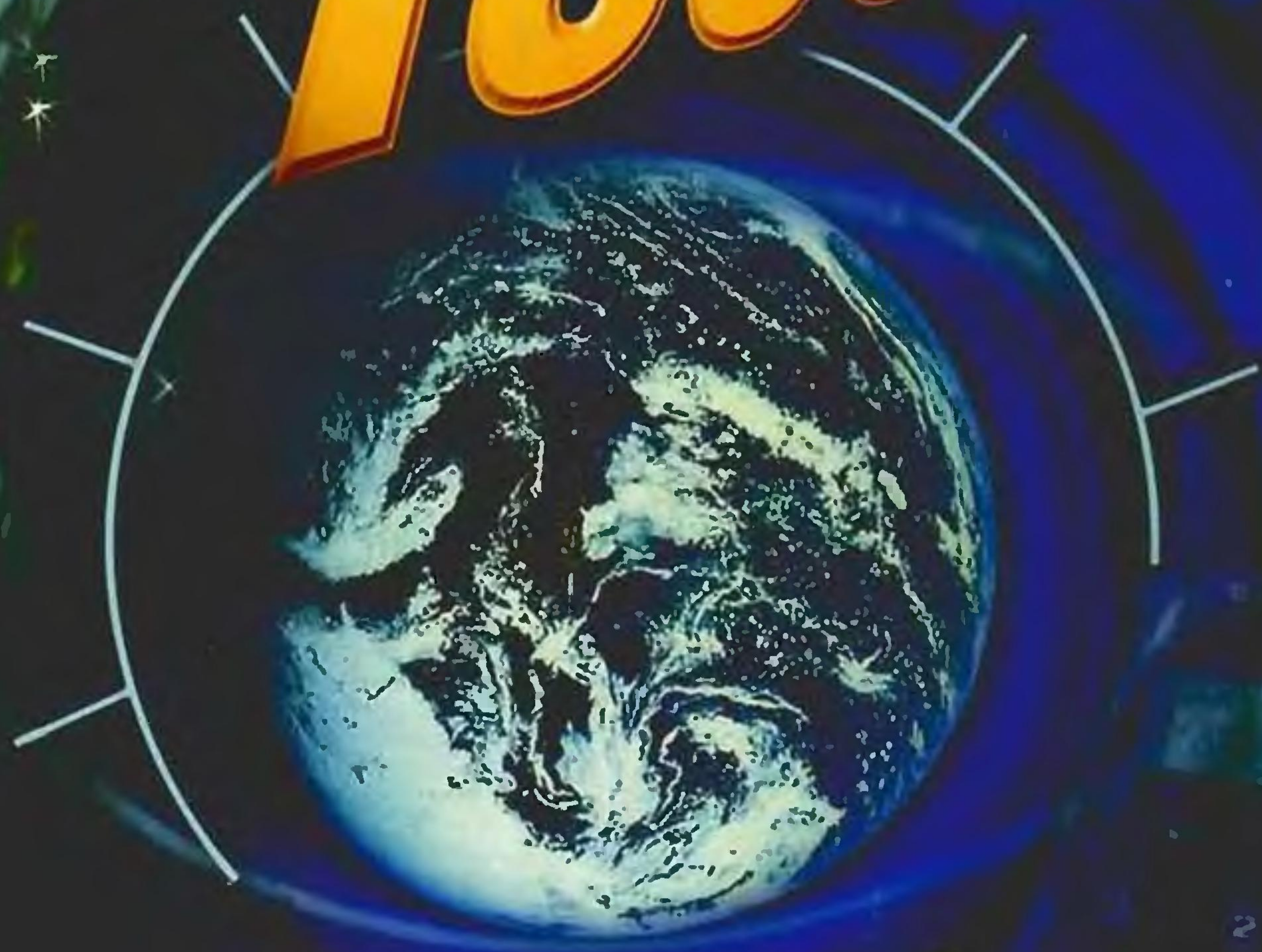
12.1998

РАДИО

АУДИО • ВИДЕО • СВЯЗЬ • ЭЛЕКТРОНИКА • КОМПЬЮТЕРЫ



1999



- Телевизор с цифровой обработкой...
- "Электронный кот"
- "Серебряная" вода своими руками
- Защитите ваши данные!

... и еще 19 конструкций



1924

12
1998



| | | | |
|-------------------------------------|-----------|---|-----------|
| | 4 | УВАЖАЕМЫЕ ЧИТАТЕЛИ! | 4 |
| | 5 | Лотерея "Радио — 99" | 5 |
| КОНСТРУКЦИЯ НОМЕРА | 6 | В. Жгулев. "СЕРЕБРЯНАЯ" ВОДА — СВОИМИ РУКАМИ | 6 |
| ВИДЕОТЕХНИКА | 8 | Ю. Петропавловский. ТЕЛЕВИЗОРЫ С ЦИФРОВЫМИ ОБРАБОТКОЙ И УПРАВЛЕНИЕМ. СПОСОБЫ РЕГУЛИРОВКИ, РЕМОНТ | 8 |
| | | В. Брылов. МИКРОСХЕМА TDA8362 В ЗУСЦТ И ДРУГИХ ТЕЛЕВИЗОРАХ | 12 |
| | | С. Тужилин. О ТРУДНОСТЯХ МОДЕРНИЗАЦИИ ТЕЛЕВИЗОРОВ | 14 |
| СПУТНИКОВОЕ ТЕЛЕВИДЕНИЕ | 15 | И. Нечаев. РАЗВЕТВИТЕЛИ СИГНАЛА СПУТНИКОВОГО ТЕЛЕВИДЕНИЯ | 15 |
| ЗВУКОТЕХНИКА | 17 | Ш. Вахитов. СОВРЕМЕННЫЕ МИКРОФОНЫ И ИХ ПРИМЕНЕНИЕ | 17 |
| | | М. Наумов. ПРЕДУСИЛИТЕЛЬ С РАЗДЕЛЕННОЙ КОРРЕКЦИЕЙ АЧХ | 19 |
| РАДИОПРИЕМ | 20 | А. Трифонов. ДВУХРАМОЧНАЯ ПРИЕМНАЯ АНТЕННА | 20 |
| | | П. Михайлов. DX-вести | 22 |
| МИКРОПРОЦЕССОРНАЯ ТЕХНИКА | 23 | А. Ломов. ЗАЩИТИТЕ ВАШИ ДАННЫЕ! | 23 |
| | | А. Фрунзе. x51-СОВМЕСТИМЫЕ МИКРОКОНТРОЛЛЕРЫ ФИРМЫ ATMEL | 26 |
| ИЗМЕРЕНИЯ | 28 | С. Бирюков. ЦИФРОВОЙ ИЗМЕРИТЕЛЬ ПАРАМЕТРОВ ТРАНЗИСТОРОВ | 28 |
| "РАДИО" — НАЧИНАЮЩИМ | 31 | И. Потачин. ПРИСТАВКА-ИЗМЕРИТЕЛЬ LC К ЦИФРОВОМУ ВОЛЬТМЕТРУ | 31 |
| | | В. Поляков. ТЕОРИЯ: ПОНЕМНОГУ ОБО ВСЕМ | 32 |
| | | А. Ломов. IBM PC — ПЕРВОЕ ЗНАКОМСТВО | 33 |
| | | Ю. Прокопцев. ИНДИКАТОР НАСТРОЙКИ—ПРИСТАВКА К РАДИОПРИЕМНИКУ | 36 |
| | | В. Смирнов. ПРОБНИК НАПРЯЖЕНИЯ | 36 |
| | | В ГОСТЯХ У "РАДИО" — ЖУРНАЛ "НАВИГАТОР ИГРОВОГО МИРА" | 37 |
| | | И. Александров. ТАЙМЕР ДЛЯ ПЕРИОДИЧЕСКОГО ВКЛЮЧЕНИЯ НАГРУЗКИ | 38 |
| ЭЛЕКТРОНИКА В БЫТУ | 40 | И. Танасийчук. ЭКОНОМИЧНЫЙ "ЭЛЕКТРОННЫЙ КОТ" | 40 |
| | | Р. Балинский. ПЕРЕДАТЧИК ДЛЯ "НЕЗАБУДКИ" | 42 |
| ИСТОЧНИКИ ПИТАНИЯ | 43 | Д. Данюк, Г. Пилько. ИСКЛЮЧИ ВЛИЯНИЕ ПРОВОДНИКОВ! | 43 |
| | | К. Коломойцев. ПИТАНИЕ ЛАМПЫ ДНЕВНОГО СВЕТА ПОСТОЯННЫМ ТОКОМ | 45 |
| | | Ю. Прокопцев. ЕЩЕ ОБ ИСТОЧНИКАХ ПИТАНИЯ С ГАСЯЩИМ КОНДЕНСАТОРОМ | 46 |
| | | Е. Колесник. СЕТЕВОЙ БЛОК ДЛЯ ПЛЕЙЕРА | 46 |
| РАДИОЛЮБИТЕЛЮ - КОНСТРУКТОРУ | 49 | Б. Садовсков. ОЦЕНКА СТАЛЬНЫХ МАГНИТОПРОВОДОВ | 49 |
| ЗА РУБЕЖОМ | 50 | КИНЕСКОП СО СВЕРХПЛОСКИМ ЭКРАНОМ | 50 |
| | | ВХОДНОЙ ДЕЛИТЕЛЬ ЧАСТОТЫ | 51 |
| | | ЗВУКОВОЙ ИСПЫТАТЕЛЬ КВАРЦЕВЫХ РЕЗОНАТОРОВ | 51 |
| | | НИЗКОВОЛЬТНЫЙ УСИЛИТЕЛЬ МОЩНОСТИ НА ОДНОМ КРИСТАЛЛЕ | 51 |
| СВЯЗЬ: КВ, УКВ, СИ-БИ | 52 | О. Потапенко. ПЕРСОНАЛЬНЫЙ ВЫЗОВ В СИ-БИ РАДИОСТАНЦИЯХ | 52 |
| | | "КВ ЖУРНАЛ". ЭФИРНЫЕ НОВОСТИ | 54 |
| СТРАНИЦЫ ИСТОРИИ | 55 | И. Овчаров. ЧЕЛОВЕК, СДЕЛАВШИЙ НЕВИДИМОЕ ВИДИМЫМ | 55 |
| СВЯЗЬ: СРЕДСТВА И СПОСОБЫ | 59 | Ю. Спиридонов, В. Жогло. ЦИФРОВАЯ СИСТЕМА КОММУТАЦИИ КВАНТ-Е | 59 |
| | | Г. Гичкин. ГЛОБАЛСТАР В РОССИИ | 62 |
| | | В. Нейман. МАШИНОЧИТАЕМЫЕ КАРТОЧКИ | 64 |
| | | А. Гороховский. ДВА ЮБИЛЕЯ | 65 |
| | | Д. Шарле. ГИБЕЛЬ ЭСКАДРЫ | 66 |
| | | НОВОСТИ | 66 |
| | | СОДЕРЖАНИЕ ЖУРНАЛА "РАДИО" ЗА 1998 ГОД | 68 |

ВНИМАНИЮ ЧИТАТЕЛЕЙ! (с. 7). НАШ КОНКУРС (с. 5). ОБМЕН ОПЫТОМ (с. 29, 42, 48). ДОСКА ОБЪЯВЛЕНИЙ (1, 3, 27, 30, 57, 58, 67, 73—80).

**ЧИТАЙТЕ В
СЛЕДУЮЩЕМ
НОМЕРЕ:**

**АНТЕННЫЕ УСИЛИТЕЛИ SWA
СТЕРЕО В ПРОСТОМ РАДИОПРИЕМНИКЕ
СТРОБОСКОПИЧЕСКАЯ СДУ
ДВУЦВЕТНЫЕ СВЕТОИЗЛУЧАЮЩИЕ ДИОДЫ
РАДИОСТАНЦИЯ "КОЛИБРИ"**

Кому доступно качество Хьюлетт-Паккард?

Вам.



HP 34401A. Цифровой мультиметр.
Разрешение 6,5 разряда.



HP LogicDart.
Логический пробник.
Контроль логических состояний, измерение постоянного напряжения, частоты, анализ временных диаграмм.



HP 51600. Серия цифровых осциллографов.
Сочетание удобного интерфейса и цифровых возможностей. Полоса частот до 500 МГц.



HP E3631A и HP E3632A. Трехканальный и одноканальный лабораторные источники питания. Высокая стабильность и программируемость (HP-IB, RS-232).



HP 53100. Серия счетчиков/частотомеров.
Полоса 225МГц. Разрешение 10 или 12 разрядов. Дополнительный канал на 3 или 5 ГГц.



HP 34970A. Портативная система сбора данных и коммутации. Модульная архитектура. 6,5-разрядные измерения по 20 каналам.



HP 54645D. Первый в мире осциллограф смешанных сигналов. 2 канала осциллографа и 16 каналов анализа временных диаграмм совместимы.



HP 33120A. Генератор функций. Частотный диапазон до 15 МГц.

Позвоните в московское представительство Хьюлетт-Паккард и закажите бесплатный Каталог приборов общего назначения



или ознакомьтесь с ним в режиме "он-лайн" на World Wide Web:

<http://www.hp.com/info/bi45>

Вы сомневаетесь в том, что такая компания, как Хьюлетт-Паккард, может удовлетворить Ваши потребности в недорогих, высокопроизводительных приборах? Ваши сомнения можно понять. Однако, именно благодаря использованию последних технологий в производстве нашего оборудования, мы можем предоставить Вам ряд измерительных приборов по доступной цене.

Кому нужны приборы по доступной цене, отличного качества и высокой производительности?

Вам! А также тысячам других инженеров и техников, которым нужны приборы без дорогостоящих излишеств. Поэтому наши приборы общего назначения обладают всем необходимым для того, чтобы решить Ваши проблемы.

Это ни в коей мере не означает, что мы экономим на качестве. Нет! Мы используем наши традиционно сильные стороны в разработке и производстве, чтобы предложить Вам ряд наших приборов общего назначения, в которых использованы последние достижения технологии.

Эти приборы Вы можете легко приобрести через московское представительство Хьюлетт-Паккард. Позвоните нам по телефону (095) 797-3500, 797-3865, и Вы получите полную информацию по приборам общего назначения компании Хьюлетт-Паккард, а также сможете разместить Ваш заказ.

РАДИО

12 • 1998

МАССОВЫЙ ЕЖЕМЕСЯЧНЫЙ
НАУЧНО-ТЕХНИЧЕСКИЙ ЖУРНАЛ

аудио • видео • связь
электроника • компьютеры

Издается с 1924 года

УЧРЕДИТЕЛЬ: РЕДАКЦИЯ ЖУРНАЛА «РАДИО»

Зарегистрирован Комитетом РФ по печати
21 марта 1995 г.

Регистрационный № 01331

Генеральный директор ЗАО «Журнал «Радио»

Т. Ш. РАСКИНА

Главный редактор

Ю. И. КРЫЛОВ

Редакционная коллегия:

И. Т. АКУЛИНИЧЕВ, В. В. АЛЕКСАНДРОВ, В. М. БОНДАРЕНКО,

С. А. БИРЮКОВ, А. М. ВАРБАНСКИЙ,

А. В. ГОРОХОВСКИЙ (зам. гл. редактора), А. Я. ГРИФ,

С. С. ГУБАНОВ (отв. секретарь), А. С. ЖУРАВЛЕВ,

Б. С. ИВАНОВ, Н. В. КАЗАНСКИЙ, Е. А. КАРНАУХОВ,

А. Н. КОРОТОНОШКО, В. Г. МАКОВЕЕВ, В. В. МИГУЛИН,

С. Л. МИШЕНКОВ, А. Л. МСТИСЛАВСКИЙ, Т. Ш. РАСКИНА,

Б. Г. СТЕПАНОВ (зам. гл. редактора), В. В. ФРОЛОВ

Корректор Т. А. ВАСИЛЬЕВА

Обложка: Ю. В. СИНЕВ

Верстка: А. В. ВОРОНИН, Б. Ю. ГРИГОРЬЕВ

Адрес редакции:

103045, Москва, Селиверстов пер., 10

Телефон для справок, группы подписки и реализации —
(095)207-77-28, факс 208-13-11

Телефон группы работы с письмами — 207-31-18

Отделы:

общей радиоэлектроники — 207-88-18;

аудио, видео, радиоприема и измерений — 208-83-05;

микропроцессорной техники и технической консультации
— 207-89-00;

оформления — 207-71-69;

группа рекламы — 208-99-45, тел./факс (095) 208-77-13

E-mail: radio@glasnet.ru

Наши платежные реквизиты:

получатель — ЗАО «Журнал «Радио»,

ИНН 7708023424, р/сч. 40702810438090103159 в МБ АК СБ РФ

г. Москва Мещанское ОСБ №7811

корр. счет 30101810600000000342 БИК 044525342

Требования к рекламным объявлениям:

CorelDRAW 7.0 все шрифты в кривых, bitmaps 300 dpi;

TIFF, 300 dpi, CMYK

Носители: Zip 100 Mb, Jaz 1Gb, MO 640 Mb

дискеты 3,5" (2 экземпляра) в сопровождении печатной
копии

Редакция не несет ответственности за достоверность
рекламных объявлений

Подписано к печати 20.11.1998 г.

Формат 60×84/8. Печать офсетная.

Объем 10 физич. печ. л., 5 бум. л., 13,5 уч.-изд. л.

В розницу — цена договорная

Подписной индекс:

по каталогу «Роспечати» — 70772;

по каталогу Управления Федеральной почтовой
связи — 89032.

Изготовление фотоформ: «ВЕГА-ПРИНТ»

Отпечатано UPC Consulting Ltd (Vaasa, Finland)

© Радио, 1998 г. Перепечатка материалов без письменного
согласия редакции не допускается.

Уважаемые читатели!

Перед вами двенадцатый номер журнала, последний в этом году. Нелегким выдался 1998-й для всех нас. Начинался он заурядно. Без неожиданностей прошла подписка на второе полугодие. Она дала редакции необходимые средства для издания очередных шести номеров. Мы строили большие планы на год 1999-й — год 75-летия журнала «Радио». Предстояло решить немало проблем — творческих и административно-хозяйственных. Предполагалось осуществить задуманную реорганизацию редакции, завершить ее техническое переоснащение, отремонтировать помещения, возродить коллективную радиостанцию, ввести в эксплуатацию WEB-сайт журнала и сделать еще много нужного, неотложного. И, конечно, главное — определить облик «Радио»-99...

Сегодня уже ясно, что далеко не все намеченное удастся сделать. От некоторых проектов, как это ни обидно, придется отказаться. И все же коллектив редакции сделает все от него зависящее, чтобы интересы читателей не пострадали. В 1998 г. мы сумели выполнить данные вам обещания, постараемся сделать это и в 1999 году.

Напомню еще раз, что редакция приняла решение не повышать подписную цену на первое полугодие 1999 г. По-прежнему по каталогу ОАО «Роспечать» она составляет 13 руб. за номер плюс расходы местных почтовых отделений, связанные с доставкой журнала подписчикам. Мы пошли на это сознательно, стремясь сохранить подписчиков, пытаюсь стабилизировать обстановку.

Кстати, о ценах. Представляет немалый интерес оценка стоимости полезной информации в том или ином издании. Объем печатных изданий измеряется в учетно-издательских листах. Сравнение цены одного учетно-издательского листа журнала «Радио» и некоторых радиолобительских журналов СНГ показало, что у «Радио» она минимальна. Максимальна — у белорусского журнала. А два украинских журнала заняли место в середине списка. Это не случайность, а результат наших усилий выпустить общедоступный, массовый журнал.

Ваши письма, дорогие друзья, в которых вы излагаете свои предложения по тематике журнала, не остаются без внимания. Многие предложения будут приняты. Не скрою, приятно в наше трудное время получать письма от понимающих, заинтересованных людей, приятно читать слова поддержки. Они очень помогают нам.

Мы благодарим читателей, присылающих письма с информацией о сроках доставки очередных номеров. Почти все отмечают, что девятый номер, например, пришел раньше обычного. Будем надеяться, что тенденция сокращения сроков доставки сохранится и в будущем. Ваши письма помогут нам следить за этим.

Как и предполагалось, в новом году у нас будут три «журнала в журнале»: «Связь: средства и способы», «Радио» — начинающим и «Связь: КВ, УКВ и Си-Би».

Первый из них хорошо известен нашим читателям, его тематика и направленность сохранены.

Материалов для начинающих станет больше, они будут современнее. Мы продолжим серию статей по компьютерной технике, надеемся, что станет постоянной страничка журнала «Навигатор игрового мира», знакомящая любителей компьютерных игр с новинками и особенностями этого вида программ.

«Связь: КВ, УКВ и Си-Би» — это ранее выходивший как самостоятельное издание «КВ — журнал». Энтузиасты различных видов непрофессиональной радиосвязи найдут в нем много полезных и нужных материалов.

Особо хочется остановиться на судьбе электронной версии журнала. Мы считаем, что «Радио» должно, обязано быть в Интернете. Но... Несмотря на то, что еще в феврале с. г. нами заключен договор с одной из фирм (возглавляемой, между прочим, радиолобителем) на аренду радиоканала и доступ в Интернет со всем набором виртуальных удовольствий, — эта проблема пока не решена. До сих пор скорость обмена, главный параметр канала, не достигает значений, оговоренных в договоре. Она на один, а то и два порядка ниже скорости обычного Dial-Up коннекта. Разбирательство длится уже более полугодя и конца ему не видно. Вот почему у нас проблемы с отправкой электронной почты, вот почему не все получают ответы, вот почему наш обратный E-mail адрес иногда выглядит так странно. Вот почему, наконец, нас нет в Интернете. Что будет дальше? Во многом это зависит от фирмы и ее руководителя. Мы будем информировать вас о развитии событий.

Пользуясь случаем, еще раз приношу извинения всем, кто не получил своевременного ответа, кто не может пока читать «Радио» on-line.

И еще об актуальном. О пиратском использовании публикаций журнала. В продаже можно найти книги, журналы, компакт-диски с материалами «Радио», попадают они и в Интернет. Напоминаем господам предпринимателям, что знак © Copyright относится к тексту, к иллюстрациям и к верстке опубликованных статей, авторское право журнала защищается законодательством России. Если хотите тиражировать наши материалы — получите письменное разрешение редакции, заключите договор. Будете пиратствовать — мы воспользуемся шансом пополнить свою кассу за счет недобросовестных издателей.

Разумеется, это не касается читателей, копирующих статьи журнала для работы и их распространения на некоммерческой основе. А где коммерция, извлечение прибыли — там будет работать закон.

Скоро год 1999-й. Нашему журналу исполняется 75 лет. К сожалению, в юбилейном году нас ждут нелегкие испытания. Мы надеемся, что преодолеть их будем вместе.

Подписной индекс журнала «Радио» в каталоге «Роспечати» (каталог красного цвета) — 70772, в каталоге Управления Федеральной почтовой связи (каталог зеленого цвета) — 89032.

Выстоим? Вместе — ДА!

Ю. Крылов, главный редактор

ЛОТЕРЕЯ “РАДИО-99”

В следующем году лотерея, которую журнал “Радио” вот уже несколько лет проводит среди своих читателей, будет проходить по измененным правилам. Но прежде чем рассказать о них, хотелось бы познакомить вас с некоторыми письмами, которые нам прислали участники лотереи “Радио-98”.

“С журналом “Радио” связана вся моя жизнь. Впервые я подписался на него в далеком 1964 году, когда мне было всего 15 лет, — пишет Вадим Иванович Хабаров из г. Арсеньева Приморского края. — Простейшие транзисторные приемники (на первых порах), а позже — описания сложных радиотехнических устройств, которые я находил в журнале, меняли круг моих интересов. Использовал ваши публикации и в работе на заводе “Прогресс”. Журнал был и остается для меня пособием при ремонте бытовой радиоаппаратуры (особенно импортной). Последние события в стране (экономический кризис) значительно усложнили нашу жизнь. Поэтому выигрыш в лотерее стал для меня настоящим подарком от моего любимого журнала. От всего сердца желаю вам успешной работы по выпуску журнала “Радио”.

“Спасибо за поздравление с выигрышем, спасибо за подарок, спасибо за исполнение нашей мечты! Желаем всему коллективу редакции доброго здоровья, счастья и, конечно, творческих успехов в вашей очень нужной работе, а также ежегодно много, много новых подписчиков любимого журнала “Радио”. Большое спасибо!”. Это — строки из письма Анатолия Владимировича Хабарова из г. Воронежа.

“Искренне благодарен вам за то, что несмотря на трудности, вы находите возможность проводить для своих подписчиков лотерею. Выписывать журнал начал с 1974 г. Он давно стал для меня “окном” в мир радиотехники. Моими конструкциями были всевозможные блоки питания, цветомузыкальные приставки, измерительные приборы. А в 1982 г. благодаря журналу я сделал первый шаг в мир микропроцессорной техники и микро-ЭВМ, познакомился с программированием. Потом, опять же пользуясь рекомендацией журнала, изготовил персональный ком-

пьютер “Орион-128”. Сейчас с удовольствием изучаю статьи в разделе “Видеотехника” — ремонт импортной видеоаппаратуры. Хочу сказать вам спасибо и пожелать всему коллективу редакции крепкого здоровья, успехов в работе и поменьше финансовых проблем, мешающих издавать очень нужный читателям журнал”. — Анатолий Иванович Балюк из г. Черкесска.

Редакция сердечно благодарит всех участников лотереи “Радио-98”, приславших письма с добрыми словами в наш адрес.

А теперь познакомим вас, дорогие читатели, с тем, как будет проводиться лотерея “Радио-99”.

Принципиальное ее отличие от всех предыдущих — возможность участия в ней не только подписчиков, но и всех тех, кто покупает журнал (в киосках, книжных магазинах, на радиорынках и т. д.). Другое отличие — лотерея будет проводиться **два раза в году** (отдельно по полугодиям).

В каждом номере журнала вы теперь найдете купон для участия в лотерее. В майском и июньском, а также в ноябрьском и декабрьском номерах вместе с купонами будут помещены анкеты читателей. Тот, кто наберет хотя бы пять купонов каждого полугодия, заполнит анкету и своевременно пришлет их в редакцию, станет участником лотереи.

Купоны должны быть высланы в редакцию журнала “Радио” не по одному, а все сразу, комплектом, после выхода майского или июньского, ноябрьского или декабрьского номеров журнала. Дополнительная информация для участников лотереи будет опубликована в ближайших номерах.

Новые правила проведения лотереи содержат ответ на часто задаваемый вопрос: “Можно ли участвовать в лотерее, если подписываться на квартал, полгода или покупать журнал в розничной продаже?” Ответ однозначный: “Да!”.

На ваше участие в лотерее способ приобретения журнала не повлияет.

Важно главное — вы продолжаете любить и читать свой журнал и делаете все возможное, чтобы иметь его полный комплект.

НАШ КОНКУРС

В майском номере журнала на с. 54 мы объявили о проведении конкурса на лучшую публикацию этого года. Напоминаем, что редакция пригласила читателей журнала стать заочными членами нашего жюри. Сообщайте свое мнение о лучших, на ваш взгляд, материалах, опубликованных на страницах “Радио” в 1998 г. В своих письмах укажите фамилию автора, название статьи и номер журнала, в котором она была помещена. Число статей, которые вы отнесете к этой категории, может быть любым, но мы рекомендуем называть не более 5—8 материалов.

В журнале нередко публикуются циклы статей. Вам необходимо указать только одну заинтересовавшую вас статью из цикла, а не весь цикл.

Письма направляйте в адрес редакции, по возможности, сразу же после получения этого номера журнала. Мы примем во внимание ваше мнение, если письмо получим до 31 марта 1999 г. Результаты конкурса будут обнародованы в майском номере журнала.

Редакции будет также интересно узнать, какие конструкции, описанные в “Радио” в 1998 г., вам удалось повторить и чем они вам понравились.

Сообщаем, что те из наших читателей, чье мнение о наших публикациях совпадет с мнением большинства других, приславших свои отзывы и угадавших пять лучших материалов, будут награждены подпиской на журнал “Радио” на второе полугодие 1999 г.

Редакция

“СЕРЕБРЯНАЯ” ВОДА — СВОИМИ РУКАМИ

В. ЖГУЛЕВ, г. Серпухов Московской обл.

Вода, содержащая ионы серебра (“серебряная” или “живая” вода), нашла применение в медицине и в быту, а ее полезные свойства описаны в литературе. “Серебряную” воду можно изготавливать и в домашних условиях. Особенности прибора, предлагаемого вниманию читателей для получения такой воды, — это возможность путем расчета определить количество растворившегося в воде серебра и равномерный износ электродов.

Автор изготовил свой прибор, используя относительно старые компоненты. Они без проблем заменяются на современные. Более того, можно заметно упростить конструкцию, используя, например, микросхемы. Дерзайте!

Для получения “серебряной воды” через опущенные в воду электроды из серебра пропускают электрический ток. Количество растворившегося серебра M в миллиграммах можно подсчитать по формуле: $M=1,118 \cdot I \cdot T \cdot K$, где I — величина тока, протекающего через электроды, A ; T — время прохождения тока, s ; K — коэффициент, равный для питьевой воды $0,9$.

Предлагаемый вниманию читателей прибор обеспечивает стабильный ток через электроды 16 mA вне зависимости от характеристик воды, расстояния между электродами и напряжения питания. Производительность его 1 мг/мин . Направление тока через электроды периодически меняется для равномерного их расходования. Питается прибор от встроенной батареи “Крона” напряжением 9 В , которая обеспечивает 30 ч его непрерывной работы. Предусмотрено подключение внешних источников питания напряжением $6 \dots 12 \text{ В}$.

Электрическая схема прибора для получения “серебряной” воды приведена на рисунке. Он состоит из генератора тактовых импульсов, триггера, задающего частоту коммутации электродов, устройства изменения полярности

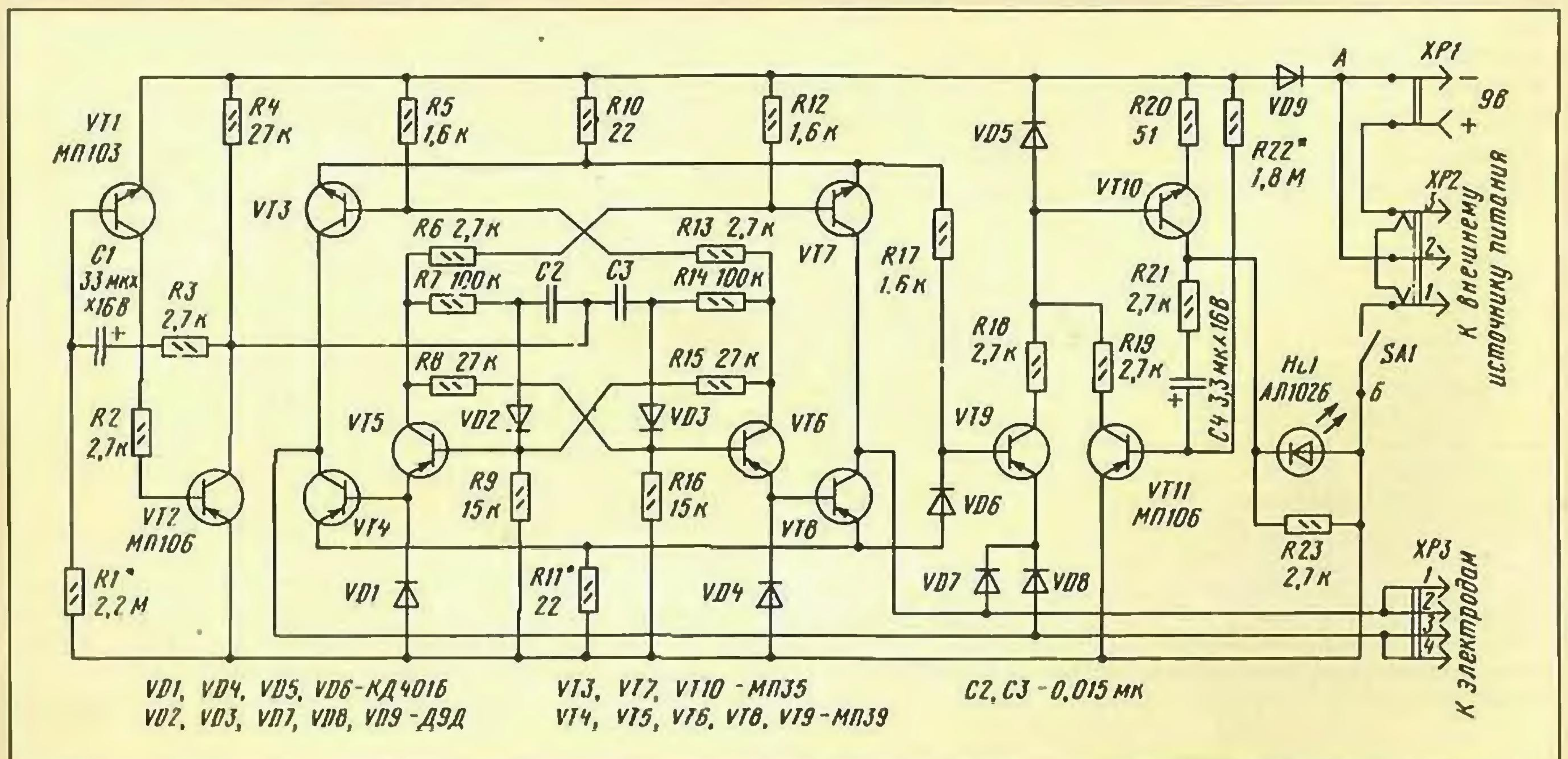
включения электродов и стабилизации протекающего через них тока и светодиодного индикатора.

Генератор тактовых импульсов выполнен на транзисторах $VT1, VT2$. Длительность импульсов задается цепочкой $R3C1$, а период их следования — цепочкой $R1C1$. В нашем случае длительность импульсов значения не имеет, а вот от периода их следования (примерно $2 \dots 4 \text{ мин}$, что тоже не особенно существенно) зависит частота переключения электродов ионатора. Тактовые импульсы с коллектора транзистора $VT2$ подаются на счетный триггер на транзисторах $VT5, VT6$. От классического этот триггер отличается наличием четырех выходов, предназначенных для токового управления ключевым каскадом, выполненным по мостовой схеме на транзисторах $VT3, VT4, VT7, VT8$. Ключевой каскад меняет полярность напряжения на электродах и стабилизирует ток через них.

Рассмотрим работу данного коммутатора подробнее. Предположим, что транзистор $VT5$ триггера открыт, а $VT6$ — закрыт. Эмиттерный ток транзистора $VT5$ протекает через диод $VD1$ и создает на нем напряжение, способное открыть

регулирующий транзистор $VT4$. Из-за наличия резистора $R11$ в цепи его эмиттера последний работает в режиме стабилизации тока, проходящего через электроды. Коллекторный ток транзистора $VT5$ протекает через резисторы $R6, R12$ и базу транзистора $VT7$ ключевого каскада, поэтому последний открыт и на его коллекторе присутствует напряжение, близкое к напряжению питания. Транзисторы $VT3, VT8$ коммутатора в этом случае будут закрыты из-за закрытого состояния транзистора $VT6$ триггера и наличия на их эмиттерах запирающих напряжений с резисторов $R10, R11$. Таким образом, в рассматриваемом варианте ток будет проходить по цепи $R10 \text{—} VT7 \text{—} \text{электроды прибора} \text{—} VT4 \text{—} R11$ и напряжение на контактах $1, 2$ разъема $XP3$ будет иметь отрицательную полярность. Очередной тактовый импульс переключит триггер в иное состояние, и открыт уже будет транзистор $VT6$, а закрыт $VT5$. Теперь ток потечет по цепи $R10 \text{—} VT3 \text{—} \text{электроды прибора} \text{—} VT8 \text{—} R11$ и отрицательная полярность напряжения будет на контактах $3, 4$ разъема $XP3$. Регулирующие транзисторы $VT4, VT8$ компенсируют изменения питающего напряжения и напряжения на электродах. Кроме того, они ограничивают сквозные токи транзисторов моста в моменты переключения и выходные токи при случайном замыкании электродов друг с другом.

При разряженной батарее или при повышенном падении напряжения на электродах регулирующие транзисторы могут оказаться в состоянии насыщения, вследствие чего стабилизация тока нарушится. Эту ситуацию контролирует каскад на транзисторе $VT9$ и диодах $VD6 \text{—} VD8$. При штатной работе напряжение на электродах повышено и диоды $VD7, VD8$, а также транзистор $VT9$ закрыты. При насыщении какого-либо из регулирующих транзисторов остаточное напряжение на его коллекторе в сумме с падением напряжения на соответствующем диоде ($VD7$ или $VD8$) становится



ниже падения напряжения на диоде VD6 и транзистор VT9 открывается.

На транзисторах VT10, VT11 и светодиоде HL1 собран индикатор работы прибора. Он представляет собой генератор импульсов (вспышек света) большой скважности, управляемый транзистором VT9. Закрытый транзистор не влияет на работу генератора, а открытый — переводит его в режим постоянного свечения светодиода. Чтобы яркость свечения при разряде батареи не менялась, транзистор VT10 работает в режиме стабилизации тока, проходящего через светодиод. Через резистор R23 протекает ток разрядки конденсатора C4 при малых напряжениях на светодиоде.

Прибор для получения "серебряной" воды собран на печатной плате из стеклотекстолита размерами 102x55 мм. При монтаже могут быть использованы резисторы УЛМ-0,12, ВС-0,125, МЛТ-0,125 или МЛТ-0,25 и др. Конденсаторы C2, C3 — любые керамические (например, К10-23); C1, C4 — любые оксидные с малым током утечки (например, К53-4). Если в наличии имеются неполярные конденсаторы, то лучше применить их. Германиевые транзисторы структуры п-р-п можно взять любые из серий МП35—МП38, П8—П11, а структуры р-п-р из серий МП39—МП42, П13—П16, МП25, МП26, П25, П26 с коэффициентом передачи тока 30...90. Кремниевые транзисторы — структуры п-р-п (МП101—МП103, МП111—МП113, П101—П103) и р-п-р (МП104—МП106, МП114—МП116, П104—П106) с коэффициентом передачи тока 15...45.

Вместо диодов КД401Б подойдут практически любые кремниевые мало-мощные. Светодиод АЛ102Б можно заменить на АЛ307 желаемого цвета све-

чения. Выключатель SA1 — миниатюрный П1ТЗ. Розетка XP1 взята от использованной батареи "Крона", разъем XP2 (ОНП-ВС-18) — от калькулятора, а разъем XP3 выпилен из соединителя ГРППЗ-36ШП (взято две пары контактов). Из-за малой длины выводов светодиод HL1 распаян на выводах резистора R23.

Корпус прибора можно спаять из пластин фольгированного стеклотекстолита толщиной 0,8...1,5 мм. Размеры заготовок: 22x55 мм — 2 шт.; 22x132 мм — 2 шт.; 55x130 мм — 1 шт.; 57x132 мм — 1 шт. Под пайку оставляют полоски фольги 1,5...3 мм по периметру заготовок. Для крепления печатной платы на боковых стенках корпуса нужно припаять или приклеить бобышки с резьбой М2. В корпусе по месту выпилить отверстия под светодиод HL1, выключатель SA1 и разъемы XP2, XP3.

Держатель электродов рекомендуется выполнить в виде лопатки с ручкой и клювиком — крючком из органического стекла толщиной 4...6 мм. На лопатку с двух сторон медицинским клеем БФ-6 нужно наклеить пластины электродов (площадь поверхности одного электрода около 1 см²), и через ручку вывести соединительные проводники. Места паяек не должны смачиваться водой. Наиболее пригодно для электродов технически чистое серебро, содержащееся в некоторых промышленных комплекующих изделиях, а также бытовое серебро наивысшей пробы. При работе лопатка погружается в банку с водой и удерживается клювиком за бортик банки.

При настройке прибора желаемую частоту переключения электродов устанавливаются подбором резистора R1, а вспышек светодиода — подбором резистора R22. В заключение, подключив

вместо электродов миллиамперметр, подбором резистора R11 устанавливается ток через электроды, равный 16 мА.

Для приготовления "серебряной воды" нужно поместить электроды в воду и включить питание. Нормальный процесс сопровождается миганием светодиода; при отсутствии воды, разряженной батарее или чрезмерно большом расстоянии между электродами светодиод горит постоянно. Продолжительность работы прибора определяется его производительностью (1 мг/мин), объемом воды и требуемой концентрацией. Например, при концентрации 20 мг/л и одном литре воды прибор должен работать в течение 20 мин. По истечении этого времени питание следует отключить, электроды вынуть и сполоснуть чистой водой. Приготовленную воду перемешать и поставить в темное место на 4 ч, после чего она становится пригодной к употреблению.

Серебряная вода должна храниться в темном месте, поскольку на свету серебро чернеет и выпадает в осадок. В процессе эксплуатации электроды также чернеют из-за окисления, но это не сказывается на процессе серебрения воды. Подвергавшаяся промышленной очистке вода (хлорированная и др.) должна быть предварительно отфильтрована (через фильтр "Родник" и т. п.) или отстояна в течение нескольких часов для удаления хлора. "Серебряная" вода не подлежит кипячению, которое переводит серебро в физиологически недействующую форму.

Сфера использования "серебряной" воды чрезвычайно широка. Об этом, в частности, можно узнать, ознакомившись с монографией Кульского Л. А. "Серебряная вода" (Киев.: Наукова думка, 1968).

ВНИМАНИЮ ЧИТАТЕЛЕЙ!

В редакции можно приобрести следующие изделия фирмы "Телесистем ЛТД":

- многофункциональный телефон "PHONE MASTER" (Alpha 2316) — 745 руб.;
- многофункциональный телефон "PHONE MASTER" («Гамма-Р») — 1000 руб.;
- Panasonic 2365 АОН — 1600 руб.;
- приставку АОН "Эксперт" — 520 руб.;
- телефонный коммутатор — 440 руб.;
- микро-АТС — 520 руб.;
- "БМП" — 240 руб.;
- УКДТЛ — 240 руб.;
- "БТЛ" — 125 руб.

По вопросам наличия вышеперечисленных изделий обращаться по тел. (095) 207-77-28.

Изделия фирмы "Телесистем ЛТД" по почте не высылаются.

В редакции журнала "Радио" (Селиверстов пер., 10, комн. 102) вы можете приобрести журналы "Радио":

Комплект журналов № 1—7 за 1994 г. — 1 руб. (за семь номеров).

Журналы № 7—12 за 1995 г. — по 4 руб. за номер.

Журналы № 1—12 за 1996 г. — по 6 руб. за номер.

Журналы № 1—6 за 1997 г. — по 6 руб. 50 коп. за номер.

Журналы № 1—6 за 1998 г. — по 10 руб. за номер.

Журналы № 7—11 за 1998 г. — по 11 руб. за номер.

ВНИМАНИЕ! Стоимость пересылки одного экземпляра журнала выпуска 1994—1995 гг. по России — 2 руб. 70 коп.; по странам СНГ — 19 руб. 60 коп.

Стоимость пересылки журнала за 1996—1998 гг. по России — 3 руб. 80 коп.; по странам СНГ — 19 руб. 60 коп.

Имеется в продаже сборник "Лучшие конструкции последних лет". Стоимость одного экземпляра с пересылкой по почте — 5 руб. 50 коп. (Россия) и 22 руб. 10 коп. (СНГ); 1 руб. 50 коп. — при покупке в редакции.

Деньги за интересующие вас издания нужно отправить почтовым переводом на расчетный счет ЗАО "Журнал "Радио", указанный в выходных данных каждого номера журнала за 1998 г. на с. 4. На обратной стороне почтового бланка напишите (разборчиво), за что вы переводите деньги. После того как деньги поступят на наш расчетный счет, мы отправим вам журналы.

Наложенным платежом редакция журналы не высылает.

Если вы не успели подписаться на журнал "Радио", его можно приобрести в киосках г. Москвы: "Центропечать"; "Центр прессы"; "Желдорпресс", "Метрополитеновец".

Кроме того, журнал продается в магазинах "Техническая книга" (Ленинский пр-т, 40. Ст. метро "Ленинский проспект"); "Библио-глобус" (ул. Мясницкая, 6. Ст. метро "Лубянка"); "Электрон" (Бутырский вал, 52. Ст. метро "Белорусская"); "Знание" (ул. Петра Романова, 16. Ст. метро "Кожуховская") и на Олимпийской книжной ярмарке (Олимпийский пр-т, 16. Большая спортивная арена, 2-й подъезд, 1-й этаж, налево, 3-й стол справа).

ТЕЛЕВИЗОРЫ С ЦИФРОВЫМИ ОБРАБОТКОЙ И УПРАВЛЕНИЕМ

СПОСОБЫ РЕГУЛИРОВКИ, РЕМОНТ

Ю. ПЕТРОПАВЛОВСКИЙ, г. Таганрог

Система контроля за работой блоков и узлов в телевизорах с цифровым управлением обеспечивает надежную защиту аппаратов при выходе из строя. При возникновении неисправности, особенно в силовых цепях (блоках строчной и кадровой разверток, вторичных стабилизаторах питающих напряжений и др.), она переводит телевизор в дежурный режим, и включить его невозможно. Как выключить в этом случае систему защиты для проведения ремонта, рассказано в публикуемой статье. Автор рассматривает работу подобных телевизоров на примере аппарата JVC—AV-G21T, а также дает рекомендации по вхождению в сервисный режим и способам регулировки.

Существенное снижение цен на бытовую технику (в долларах США) в последние годы коснулось и многих моделей телевизоров. В наибольшей степени это относится к самым массовым аппаратам на кинескопах с диагональю экрана 37, 51 и 54 см. Многим фирмам-производителям уже в 1992 г. удалось довести розничные цены на телевизоры с кинескопом, имеющим размер экрана по диагонали 54 см, до 300...350 долл., не снижая при этом их технический уровень и качество. Можно только догадываться, какова же их истинная себестоимость, но некоторые пути существенного снижения производственных затрат прослеживаются отчетливо.

В качестве примера рассмотрим довольно популярный телевизор JVC—AV-G21T (был приобретен автором в 1996 г.). В несколько модернизированном виде его продолжали выпускать и в 1998 г. (модель JVC—AV-2130EE по цене 345 долл., см. [1]).

Коротко остановимся на технических характеристиках телевизора. Интервалы принимаемых частот 46,25...168,25, 175,25...463,25, 471,25...863,25 МГц перекрываются тюнером CEEU534-803, перестраиваемым синтезатором напряжения, т. е. обеспечивается прием во всех эфирных и кабельных каналах (1—12, 21—60, S1—S41). Рабочие радиостандарты — В, G, D, K, K1, I, цветové системы — PAL/SECAM, а с видеовходов — NTSC3,58/NTSC-4,43, которые выбираются как автоматически, так и вручную.

Кроме того, аппарат снабжен видео- и аудиовходами на фронтальной и задней панелях и видео- и аудиовходами сзади (разъемы RCA). Настройка и управление возможны с передней панели и с пульта ДУ, обеспечиваются оперативные регулировки яркости, контрастности, цветовой насыщенности или тона (в системе NTSC), четкости и громкости. Потребляемая мощность — 70 Вт (максимальная — 105 Вт) при напряжении сети 90...260 В.

Перечисленные параметры никак не позволяют отнести эту модель к разряду "простых", а низкую себестоимость, по мнению автора, фирме JVC удалось обеспечить в основном за счет исключения большинства техно-

логических операций по регулировке на сборочном конвейере. Ранее (лет 20 назад) каждое рабочее место регулировщика было снабжено дорогим измерительным оборудованием и оснасткой. Кроме того, требовался высококвалифицированный персонал на большинство технологических операций по регулировке и испытаниям.

Телевизор JVC—AV-G21T (и многие другие модели фирмы последних лет) по отечественной классификации относится к пятому поколению, т. е. к

аналогоцифровым телевизорам с микропроцессорным управлением и аналоговой обработкой звуковых и видеосигналов [2]. Однако ему присущи и некоторые черты аппаратов шестого поколения: большинство технологических регулировочных операций производится в цифровом виде путем программирования энергонезависимого электрически перепрограммируемого запоминающего устройства ЭСППЗУ (EEPROM). В нашем случае это — микросхема AT24C04 (IC702).

Поскольку при таком способе регулировки практически не требуются подключение измерительной аппаратуры к контрольным точкам внутри телевизора и подстройка различных элементов с переменными параметрами (катушки индуктивности, подстроечные резисторы и конденсаторы), удастся значительно сократить производственные затраты. Кроме того, отрегулировав несколько экземпляров телевизоров, в дальнейшем можно вводить первичную информацию в ЭСППЗУ программатором. В этом случае будет необходима только проверка сходящих с конвейера аппаратов, а при отклонениях какого-нибудь параметра от номинала — лишь его подстройка с пульта управления.

Упрощенная структурная схема телевизора JVC—AV-G21T изображена на рис. 1. В него входят импульсный источник питания на микросхеме

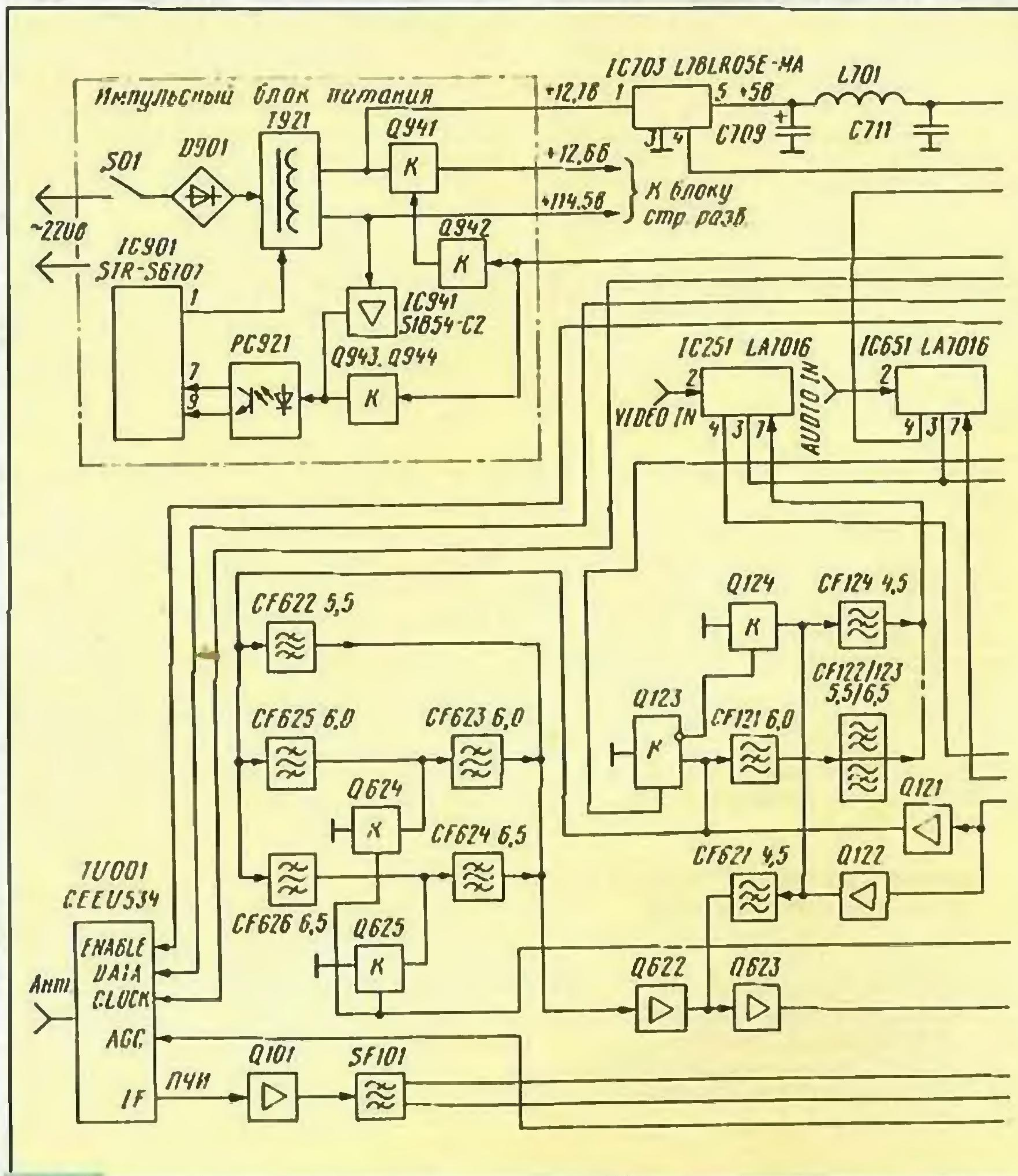


Рис. 1

STR-S6707 (IC901) фирмы SANKEN, блок строчной развертки на дискретных элементах, блок кадровой развертки на микросхеме LA7837 (IC401) фирмы SANYO, всеволновый тюнер CEEU534 (TU001), многофункциональный блок обработки телевизионного сигнала на микросхемах M52343SP (IC201), M52325P (IC302) фирмы MITSUBISHI, U3660M-B (IC301), коммутаторы аудио- и видеовходов на микросхемах LA7016 (IC251, IC651) фирмы SANYO, усилитель звуковой частоты на микросхеме AN5265 (IC601) фирмы MATSUSHITA, система управления и настройки на микропроцессоре M37212M4-050SP (IC701) и ряд стабилизаторов напряжения и узлов на дискретных элементах.

По объему решаемых задач прежде всего следует выделить однокристалльную микро-ЭВМ M37212M4-050SP (IC701) фирмы MITSUBISHI. Компания JVC традиционно широко использует в своей видеоаппаратуре микропроцессоры и другие микросхемы этой фирмы, отличающиеся очень высокой надежностью. Самопроизвольные, без заметных внешних причин, выходы из строя ее микропроцессоров — очень редки, чего не скажешь об изделиях некоторых других фирм. Например, печально известные у ремонтников телевизионные микропроцессоры TMP47C434N — R214 (QSMQAOZTS015) и TMP47C634AN —

R584 (QSMQAOZTS045) фирмы FUNAI обеспечили немалую прибыль нашим фирмам, торгующим электронными компонентами. К сожалению, при эксплуатации телевизоров широко распространен самопроизвольный выход из строя этих БИС.

Питание микропроцессора (+5 В) обеспечивает специализированный стабилизатор IC703 на микросхеме L78LR05E-MA. Она же содержит устройство сброса для обнуления микропроцессора при включении аппарата. Цепь питания VDD (вывод 27) микропроцессора тщательно развязана от проникновения помех П-образным фильтром C709L701C711.

Микропроцессор IC701 обеспечивает большинство функций по оперативному управлению всеми остальными функциональными блоками телевизора и контролю за исполнением команд. Кроме того, на него возложена задача по технологическим регулировкам на стадии производства, для чего телевизор построен практически без подстроечных элементов (катушек, резисторов и конденсаторов). Из традиционных ручных регулировок имеются подстроечные резисторы фокусировки и напряжения на аноде кинескопа A51LEC098X в блоке строчной развертки и регулятор размера изображения по вертикали в блоке кадровой развертки.

По цифровой двунаправленной магистрали (предположительно I²C, обо-

значение на схеме — BUS I/F) микропроцессор обменивается информацией с многофункциональной БИС обработки телевизионного сигнала IC201 (сигналы SCL1 и SDA1 — на выводах 37 и 39 микропроцессора) и с энергонезависимым запоминающим устройством IC702 (сигналы SCL2 и SCDA2 — на выводах 36 и 38). Все эти сигналы выведены на контрольный разъем CN00C, что позволяет программировать запоминающее устройство от внешнего компьютера, подключать логический анализатор или другие измерительные приборы для проведения диагностики и ремонта в условиях производства и сервисных центров.

Назначение остальных управляющих выходов (выводов) микропроцессора следующее:

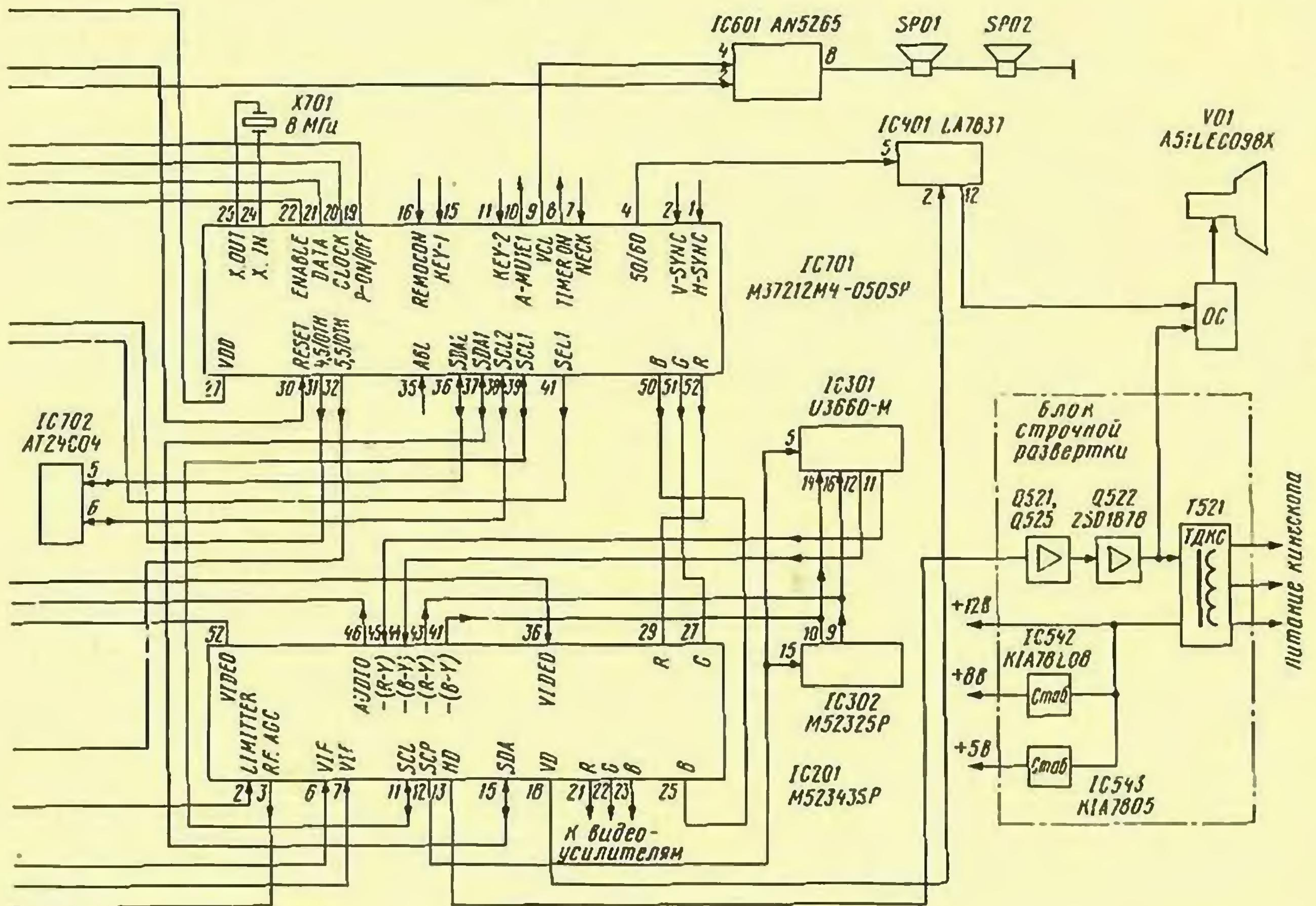
4 — сигнал переключения режима кадровой развертки 50/60 Гц (поступает на вывод 5 микросхемы IC401);

8 — сигнал, включающий светодиод индикации режима OFF TIMER на передней панели;

9 — сигнал управления регулятором громкости в микросхеме IC601;

10 — сигнал блокировки звука путем замыкания на общий провод вывода 4 микросхемы IC601 (через согласующий каскад);

19 — включение рабочего режима телевизора подачей напряжения +5 В на транзистор Q942 блока питания (в дежурном режиме транзистор закрыт);



20—22 — сигналы управления синтезатором напряжения тюнера — CLOCK, DATA, ENABLE (синхронизация, данные, разрешение настройки);

31 — сигнал включения режекторного фильтра CF124 на 4,5 МГц в видеотракт при работе с сигналами стандартов М и N (фильтр работает только при стыковке через видеовход с некоторыми телевизионными тюнерами NTSC; при подключении видеомagneтофонов VHS или проигрывателей видеодисков наличие или отсутствие фильтра безразлично; стыковка через антенный вход с аппаратурой NTSC в модели не предусмотрена);

31, 32 — сигналы управления режимами звукового тракта, которые обеспечивают его переключение на прием телевизионных сигналов с частотным разносом 5; 6 и 6,5 МГц (нужный режим может быть выбран и вручную с пульта ДУ);

41 — сигнал управления коммутатором аудио- и видеовходов на микросхемах IC251, IC651;

50—52 — сигналы В, G, R формирователя меню настройки и регулировки, поступают на соответствующие входы микросхемы IC201 (выводы 25, 27, 29) канала обработки телевизионных сигналов.

Для обеспечения контроля работоспособности узлов телевизора и правильности их функционирования микропроцессор имеет следующие входы (выходы): 1 и 2 — для подачи строчных импульсов с обмотки ТДКС и кадровых импульсов с выходного каскада микросхемы IC401 (через буферные каскады и резистивные attenuа-торы), а также 7 — для контроля состояния системы защиты узлов блока разверток.

Поскольку построение устройства защиты имеет специфические особенности, целесообразно рассмотреть его работу более подробно по фрагменту схемы на рис. 2. Ключ на транзисторе Q581 обеспечивает слежение за наличием сразу трех напряжений. В исходном состоянии при исправно работающем телевизоре он надежно закрыт. Так как напряжение на его коллекторе отсутствует, то уровень 0 по цепи NECK поступает на вывод 7 микропроцессора. Контролируемые цепи питания через делители напряжения, диоды и общий для всех резистор R549 подключены к базе транзистора Q581: для напряжения +8 В это — R594, R595, D568, а для +12 В — R592, R593, D567. Напряжение +27 В контролируется косвенно, так как делитель R550R565 через диод D565 и кадровые отклоняющие катушки подключен к средней точке выходного каскада кадровой развертки в микросхеме IC401 (вывод 12) с напряжением +14 В.

В нормальном состоянии все диоды закрыты приложенными к катодам напряжениями с соответствующих делителей. При исчезновении любого из этих напряжений открывается один из диодов и, следовательно, транзистор Q581 через соответствующий резистор в нижнем плече делителя (соединенный с общим проводом). На коллекторе транзистора и проводнике NECK появляется напря-

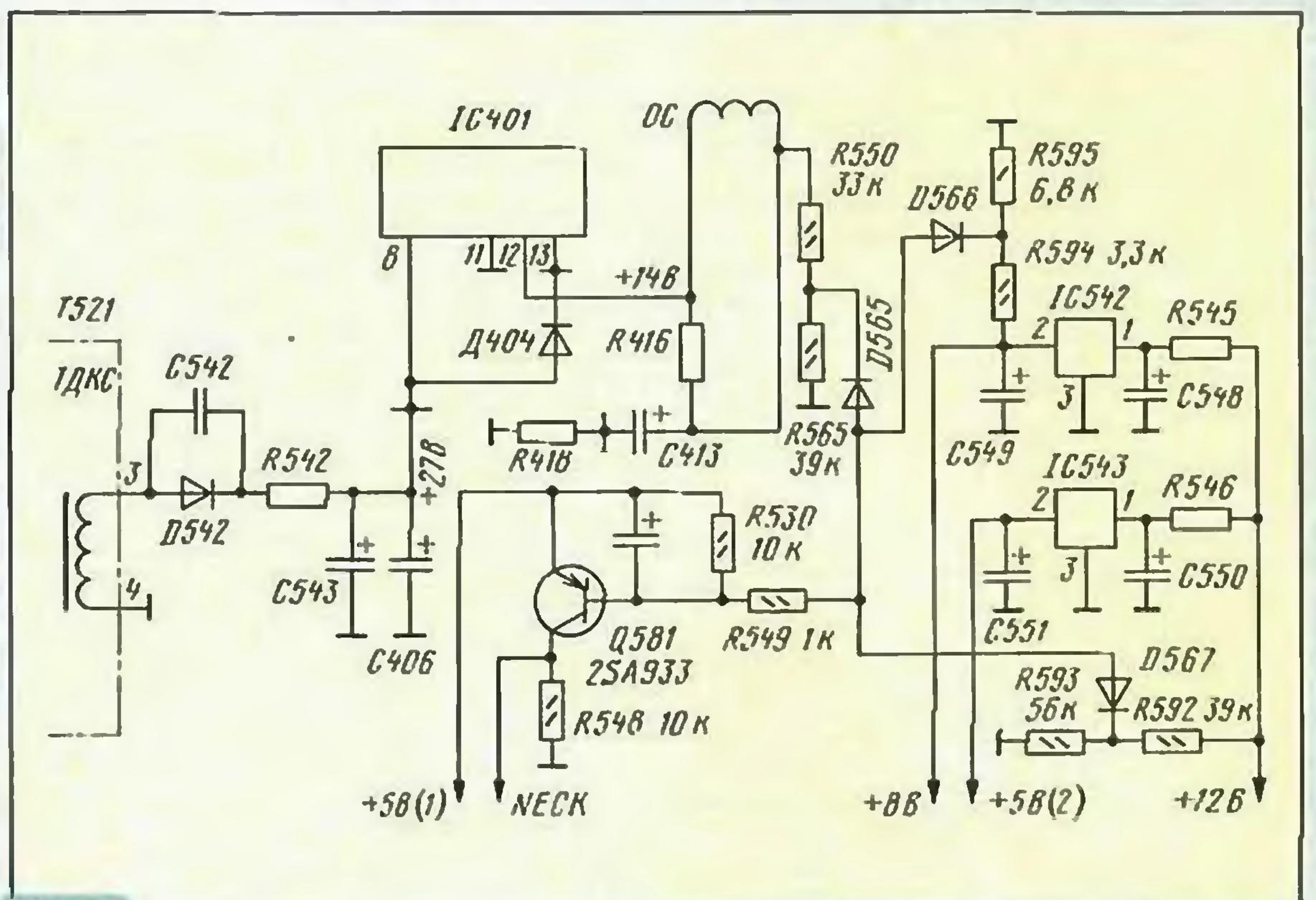


Рис. 2

жение +5 В, означающее для процессора аварийный режим. В результате на выводе 19 и проводнике P-ON/OFF микропроцессора (см. рис. 1) напряжение падает до нуля, транзисторы Q941, Q942 в блоке питания закрываются, исчезает напряжение +12 В (HD-VCC), питающее блок разверток, и телевизор переходит в дежурный режим (standby). Поскольку наличие напряжения +14 В на делителе R550R565 (рис. 2) возможно только при нормально работающем блоке строчной развертки, с которого подано напряжение +27 В на микросхему IC401 (выводы 8, 13), системой контроля оказываются охвачены почти все силовые элементы телевизора. Так, отсутствие генерации в блоке строчной развертки по любым причинам приводит к аварийной блокировке. Автору неизвестно, что именно разработчики подразумевали под аббревиатурой NECK, но словосочетание NECK OR NOTHING означает "либо пан, либо пропал!" (имеется значение NECK — горловина кинескопа).

Столь неординарное и в то же время простое построение устройства защиты вполне можно использовать и в различных радиолюбительских разработках, для чего требуется провести расчет делителей напряжения для их конкретных значений по формуле $U_2 = U_1 R_2 / (R_1 + R_2)$, где U_1 — напряжение питания; U_2 — напряжение в средней точке делителя; R_1 — верхний, R_2 — нижний резистор, соединенный с общим проводом. Напряжение U_2 должно быть на 0,5...3 В больше, чем питающее транзистор Q581. В рассмотренном выше узле приблизительные расчетные напряжения U_2 равны +5,38 В (R594R595), +7,07 В (R553R592), +7,5 В (R550R565).

Обратная сторона такого способа контроля — большие трудности при диагностике неисправностей, поскольку отказ любого из очень большого числа элементов в самых различных узлах телевизора приводит к его блокировке и невозможности что-нибудь измерить. Для устранения много-

значности при диагностике систему контроля на время проведения ремонтных работ можно выключить, например, замкнув между собой выводы базы и эмиттера транзистора Q581. Однако, прежде чем это сделать, необходимо обязательно убедиться в отсутствии коротких замыканий в силовых цепях блоков строчной (Q552, C526, D542, C543, C545, D543 и др.) и кадровой (выводы 8 и 13 микросхемы IC401 и др.) разверток и цепей, подключенных к стабилизаторам напряжений IC542 и IC543 (выводы 1 и 2).

Продолжим рассмотрение особенностей функционирования микропроцессора телевизора (см. рис. 1). Выводы 11 и 15 служат входами управления режимами с передней панели (регуляторы громкости, переключатели программ). На вывод 16 приходят сигналы с вывода 2 инфракрасного фотоприемника TFMSS380ESN системы ДУ. Вывод 30 — вход сброса, вывод 35 — вход контроля работоспособности устройства ограничения тока лучей кинескопа по цепям яркости (ABL) и контрастности (ACL).

Работа микропроцессора синхронизирована встроенным кварцевым генератором с частотой 8 МГц (резонатор X701 подключен к выводам 24 и 25).

Такой же, как и рассмотренный выше, алгоритм функционирования характерен и для некоторых других моделей телевизоров фирмы. Например, в модели JVC—C-21ZE применен почти тот же набор микросхем основных узлов, что и в описываемой модели, за исключением микропроцессора (установлен M37102M8-C42SP в корпусе с 64 выводами). Интересно, что в очень многих моделях фирмы выпуска 1996—1998 гг. применены совершенно другие схемные решения и элементная база. Имеются в виду модели, сопоставимые по цене и функциональным возможностям, например, JVC—C-S2180M и др.

Обработку телевизионного сигнала в телевизорах JVC—AV-G21T, JVC—C-21ZE в основном обеспечивает мно-

гофункциональная БИС M52343SP. Сигнал на нее поступает непосредственно на ПЧ изображения с фильтра на ПАВ (выводы 6 и 7). Блок радиоканала (внутри БИС) имеет видеовыход (вывод 52), с которого ПЦТС через коммутатор на микросхеме LA7016 (IC251) проходит на внешний видеовыход или через каскады, в которых происходит режекция поднесущих звука, — на видеовход микросхемы (вывод 36). Кроме того, в блоке радиоканала имеется выход (вывод 3) управляющего сигнала системы АРУ, подаваемого на тюнер.

Из ПЦТС на выводе 52 коммутируемые пьезофильтры выделяют нужную звуковую поднесущую, которая приходит на вход канала звука (вывод 2). В зависимости от модели в телевизоре установлены три-четыре полосовых фильтра на частоты 4,5; 5,5; 6; 6,5 МГц в соответствии со стандартами М, В, G, I, D, К. Звуковой сигнал с вывода 46 БИС через коммутатор IC651 поступает на выходной усилитель 34 — вывод 2 микросхемы AN5265 (IC601).

Большинство узлов декодирующего устройства и канал яркости также входят в БИС — полосовые и режекторные фильтры, линия задержки в канале яркости, распознаватель систем цветного телевидения, усилители, устройства матрицирования, формователи задающих сигналов для блока разверток, коммутаторы сигналов R, G, B и др. И все они выполнены на одном кристалле, без применения внешних элементов. Переменные параметры (частоты настройки, время задержки и т. п.) задают в цифровом виде по шине BUS I/F (выводы 11 и 15).

С выводов 21—23 снимают цветные сигналы R, G, B для подачи на видеоусилители телевизора. Дополнительные входы R, G, B (выводы 29, 27, 25) служат для подачи сигналов меню с микропроцессора управления.

В обработке сигналов системы SECAM принимает участие ряд узлов на микросхемах M52325P (IC302) и U3660M-B (IC301). Последняя представляет собой линию задержки на строку (ПЗС), которая работает и при приеме сигнала в системе PAL.

Следовательно, примененные схемные решения позволили без преобразования телевизионного сигнала в цифровую форму добиться многих преимуществ полностью цифровых телевизоров при низкой себестоимости элементной базы. Розничная цена, например, микросхем M52343SP на радиорынке Ростова-на-Дону — около 15 долл., M52325P — 5 долл.

Общие для большинства телевизоров узлы (блоки питания, разверток, видеоусилители и др.) каких-нибудь существенных особенностей не имеют, хотя на их долю и приходится основная масса неисправностей таких аппаратов. В этой связи рассмотрим построение блока питания телевизора JVC—AV-G21T. Его особенность — широкий интервал допустимого изменения сетевого напряжения — 90...270 В при кратковременной и 110...260 В при долговременной работе, что обусловлено в основном применени-

ем специализированной микросхемы STR-S6707 фирмы SANKEN. Ее широко применяют во многих современных моделях телевизоров различные изготовители. Однако, несмотря на довольно большой запас по допустимому напряжению сети, выход из строя этих микросхем — явление нередкое. В случае затруднений с заменой можно ориентироваться на ее более мощные функциональные эквиваленты STR-S6708, STR-S6709, используемые в телевизорах с кинескопами 63 и 72 см. С точки зрения надежности такая замена даже предпочтительна (замена STR-S6708, STR-S6709 на STR-S6707 недопустима).

Выход из строя силовых микросхем импульсных блоков питания нередко сопровождается отказами других элементов, поэтому перед включением необходимо проверить исправность диодных выпрямителей, высоковольтных оксидных конденсаторов, оптопар, низкоомных резисторов, а также убедиться в отсутствии коротких замыканий во вторичных цепях питания.

Диагностика и ремонт блоков разверток рассматриваемых телевизоров каких-нибудь особенностей не имеет, да и соответствующей литературы сейчас довольно много.

В заключение рассмотрим способы регулировки некоторых параметров телевизора в сервисном режиме. В связи со значительным объемом сервисной инструкции описать их полностью не представляется возможным, поэтому остановимся только на основных операциях. Переведенную на русский язык инструкцию [3] продают на радиорынках, однако невысокое качество перевода может вызвать затруднения при ее использовании. Потребность в регулировке может возникнуть при неверно установленных на заводе рабочих параметрах телевизора, а также после замены каких-нибудь элементов и узлов при ремонте. Так, в экземпляре, имеющемся у автора, была существенно завышена цветовая насыщенность при работе в системе SECAM. И наконец, самый большой объем регулировочных операций требуется проводить при замене неисправного ППЗУ на "чистое", без информации.

Регулируют аппарат, используя пульт ДУ и меню на экране телевизора. В сервисный режим входят, нажав одновременно кнопки "DISPLAY" и "PICTURE MODE". При этом на экране высвечиваются названия трех основных блоков (этапов) регулировочных операций: 1. VSM PRESET, 2. SUB VSM, 3. IF V/C ADJ. Нужные блоки выбирают соответствующими кнопками (1, 2 или 3; режим 4 — SET UP MENU в этой модели вызывать не нужно).

Первая группа (блок, этап) операций позволяет установить средние значения регулировок яркости (BRIGHT), контрастности (CONT), насыщенности (COLOUR), цветового тона NTSC (TINT) и четкости (SHARP) в различных режимах яркости изображения — BRIGHT (яркое), STANDARD (среднее) и SOFT (мягкое), последовательно выбираемых кнопкой "PICTURE MODE".

Саму установку выполняют кнопками "+" или "-" из группы кнопок "PICTURE ADJUST", перед чем необходимо нажать центральную кнопку из этой группы в каждом из режимов. Числовые значения (они отображаются на экране), рекомендованные изготовителем для каждого из них (BRIGHT, STANDARD, SOFT), следующие:

TINT — 30, 30, 30;
COLOUR — 15, 15, 15;
BRIGHT — 15, 15, 15;
CONT — 30, 24, 17;
SHARP — 20, 15, 10.

Как видно по этим значениям, режимы BRIGHT, STANDARD, SOFT различаются контрастностью изображения и в меньшей степени его четкостью. Предустановку цветовой насыщенности лучше делать по реальным изображениям при приеме различных программ телевидения и работе через видеовход в системах PAL, SECAM, NTSC. Если нужно вернуться в предыдущее меню (SERVICE MENU), нажимают кнопку "MUTE". Повторное ее нажатие выводит телевизор из сервисного режима.

Параметры второй группы (2. SUB VSM) устанавливаются аналогично первой, только вместо кнопки "PICTURE MODE" используют кнопку "COLOUR SYSTEM". Режимы и их параметры устанавливают теми же кнопками ("—", PICTURE ADJUST, "+"). Рекомендованные изготовителем значения COLOUR—33, BRIGHT—17, CONT—30, SHARP—9 — для всех систем при приеме эфирных программ. При работе через видеовход может потребоваться корректировка параметров под реальные источники сигналов (включают видеовход кнопкой TV/VIDEO).

В третью группу (3. IF V/C ADJ — ПЧ, видео, цветность) входят 14 параметров, установка которых требует подачи калиброванных испытательных сигналов. Ее подробное описание дано в [3]. Там же рассмотрены и способы регулировки размера по вертикали, фокусировки и напряжения на аноде кинескопа, а также реализация функции самоконтроля.

Система самоконтроля сигнализирует о неисправностях миганием светодиодов и выведением на экран надписи NECK (иногда OCP или X-RAY), если это еще возможно. При пробоях, обрывах и коротком замыкании в блоке разверток экран не светится, но светодиоды продолжают мигать, конечно, если при этом исправна сама система управления, а источник первичного питания подает на нее напряжение +5 В.

ЛИТЕРАТУРА

1. Журавлев А. Новое — хорошо забытое старое. — STEREO & VIDEO, 1998, № 2, с. 43.
2. Петропавловский Ю. Телевизоры с цифровой обработкой и управлением, ремонт. — Радио, 1997, № 1, с. 12—15.
3. Вхождение в режим сервиса с помощью ПДУ, сервисная регулировка и настройка зарубежных телевизоров цветного изображения JVC, SAMSUNG, SONY, SHARP, TOSHIBA. Книга 2. — Издательство не указано, 1996.

МИКРОСХЕМА TDA8362 В ЗУСЦТ И ДРУГИХ ТЕЛЕВИЗОРАХ

В. БРЫЛОВ, г. Москва

Теперь включите телевизор. На экране должен появиться растр, но без картинки, поскольку от радиоканала отключены антенна и цепи управления. На МРКЦ подано питание, и это позволяет проверить его работоспособность. Появление растра означает отсутствие серьезных неисправностей в МРКЦ. Проверьте значения напряжений питания +220, +12, +8, +5,6 В и на выводах микросхем. Заметьте, что они отличаются от указанных на схемах более чем на 10...15 %, проверьте правильность монтажа соответствующих цепей. В телевизорах с УВП типов СВП, УСУ в громкоговорителе должны появиться шумы, а при не слишком расстроенном образцовом контуре — и звуковое сопровождение настроенной ранее программы. В телевизоре с МСН шумов не будет — до настройки образцового контура сигнал СОС не вырабатывается и система бесшумной настройки закрывает тракт звука.

Если все напряжения оказались в пределах нормы, внесите (выключив телевизор) в МСН и БУ изменения, показанные на рис. 7, подключите к МРКЦ кабели X5 (A9), X3 (A8), X7 (A13), X10 (A13). Кабель X5 (A3) пока включать не следует. Нужно включить телевизор, убедиться в наличии растра и, в случае его отсутствия, проверить работоспособность регуляторов яркости и контрастности, исправность цепи регулировки яркости.

Получив свечение экрана, убедитесь в наличии шумов или несинхронизированного изображения. После этого снимите с контакта 10 соединителя X5 (A3) вилку с резисторами R301, R302 и включите соединитель X5 (A3) в ПСП, что переведет блоки строчной и кадровой развертки на управление от МРКЦ (до этого они управлялись сигналами с модуля УСР в МРК). Внесите изменения (выключив телевизор) в ПСП (A3) согласно рис. 9. После этого включите телевизор и проверьте наличие растра.

Настройте образцовый контур. При наличии генератора высокой частоты руководствуйтесь рекомендациями в [2]. Нет такого генератора — настройку катушки L3 выполняйте, исходя из предположения о том, что образцовый контур в снятом МРК был ранее правильно настроен на частоту 38 МГц, а система предварительной настройки УВП точно вырабатывала напряжение для селекторов каналов и они были настроены на несущие сигналы телевизионных передатчиков. Тогда, не меняя регулировки УВП и не включая систему АПЧГ, нужно настроить образцовый контур МРКЦ на ту же частоту, на которую был настроен аналогичный контур в МРК. Для этого подключают вольтметр постоянного тока к точке X1N МРКЦ и подстраивают катушку L3 до напря-

жения +3,5 В в указанной точке. При использовании СВП, УСУ настройка образцового контура на этом закончена.

При использовании МСН резистором R22 (см. рис. 2) в МСН установите напряжение +2,5 В в точке XN3 в модуле. Регулировка образцового контура должна привести к появлению звука и синхронизированного изображения.

Проверьте осциллографом соответствие формы и амплитуды сигналов во всех контрольных точках, для которых на рис. 16 показан их вид в случае приема вертикальных цветных полос (U_p — постоянная составляющая сигнала, U_{pp} — размах сигнала). При отсутствии сигнала в какой-нибудь точке ищите причину, используя рассмотренные схемы и описание.

Переменными резисторами УСУ или СВП (системой настройки модуля МСН) достигните наивысшей четкости

приема испытательной таблицы. Установите уровень АРУ, добиваясь отсутствия шумов и искривления вертикальных линий на всех принимаемых программах. Отрегулируйте размер, линейность и центровку кадров подстроочными резисторами модуля МК-1-1 и фазу резистором МРКЦ.

Добейтесь баланса белого. В положении регулятора яркости на минимальном уровне резисторами R50, R56, R62 установите в контрольных точках X9N—X11N уровень напряжения 125 ± 5 В. Затем при использовании кинескопов 61ЛК3Ц, 61ЛК-4Ц регулировкой резисторов R3, R5, R7 в цепях ускоряющего напряжения получите баланс белого на уровне минимальной яркости. Если это не удастся (модернизируемый телевизор имеет кинескоп с ухудшенной эмиссией катода), добиться баланса белого на этом уровне яркости можно регулировкой резисторов R50, R56, R62 при любом типе кинескопа.

Затем увеличивают яркость до нормального уровня и регулировкой резисторов R55, R61 сначала устанавливают размах сигналов в точках X10N, X11N равным размаху "красного" в точке X9N. Далее нужно подрегулировать эти резисторы до получения

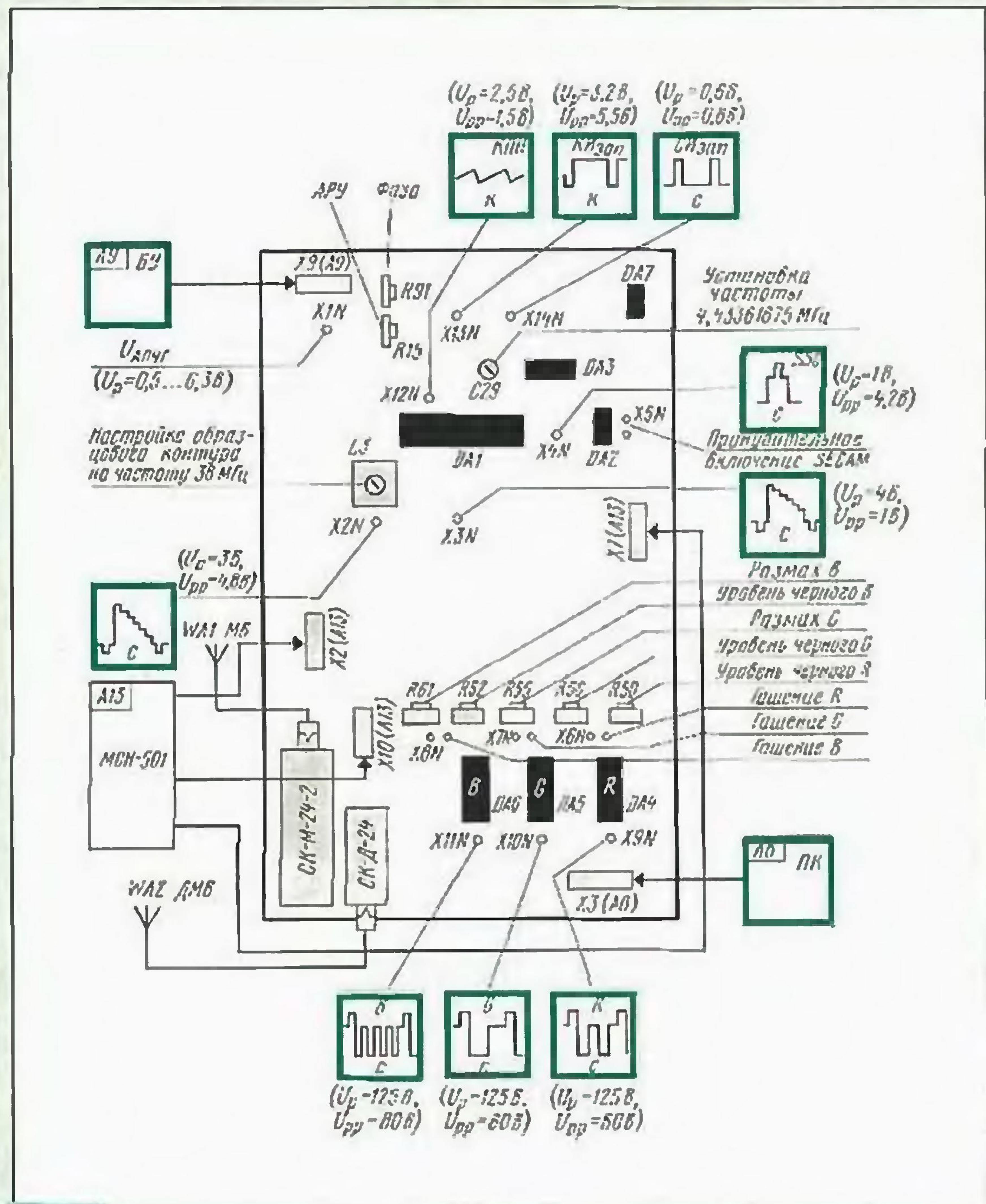


Рис. 16

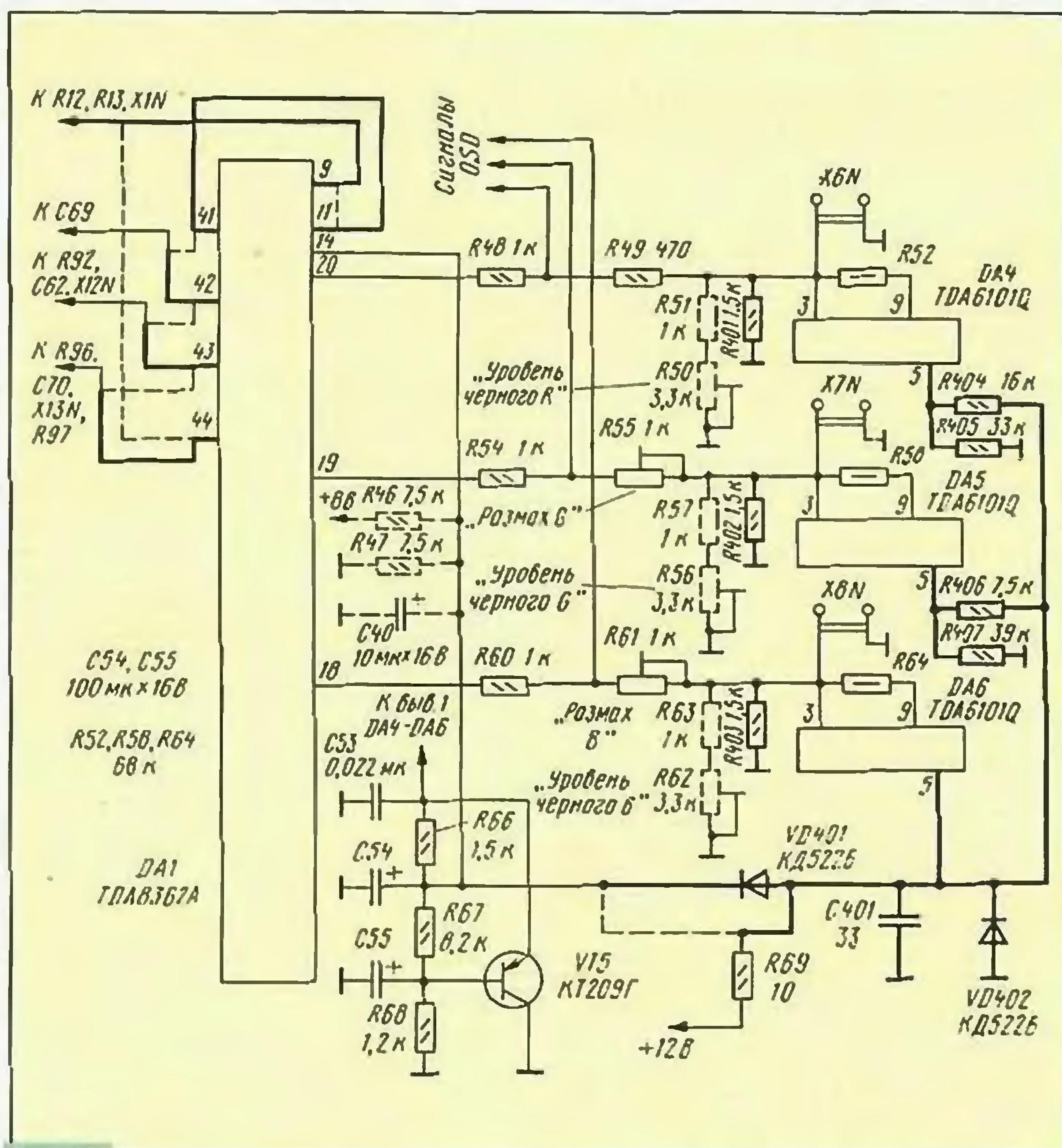


Рис. 17

баланса белого на уровне нормальной яркости. Повторяют регулировку несколько раз до сохранения баланса белого при любом уровне яркости. Проверьте фокусировку каждого из лучей кинескопа в отдельности, при необходимости ее можно улучшить регулировкой соответствующего резистора на плате кинескопа (только для 61ЛК3Ц/4Ц), а затем проверьте и отрегулируйте баланс белого.

Следующий этап — регулировка системы ограничения тока лучей. Для этого нужно присоединить вольтметр к выводу 25 микросхемы DA1 МРКЦ и установить настроечный резистор R20 в модуль строчной развертки в положение, при котором показания вольтметра начинают уменьшаться.

Проверить работу МРКЦ от внешних источников видеoinформации.

Отключить вилку X4 (A3) МРКЦ от наладочного кабеля и включить ее в ПСП (A3). Снять модули МРК и МЦ с шасси телевизора, установить на нем МРКЦ и окончательно проверить его.

Если при налаживании модуля возникли затруднения, обращайтесь к разделу 3.2.3 пособия [7], где указаны возможные неисправности и способы их устранения.

Использование микросхемы TDA8362A вместо TDA8362 позволяет ввести в модуль функцию автоматической установки темновых токов кинескопа (автоматический баланс бело-

го — АББ). Изменения, которые необходимо сделать для этого в рассмотренных ранее схемах, показаны на рис. 17. Они связаны с различиями в цоколевке микросхем и введением АББ.

Для коррекции различий в цоколевках нужно убрать проводник, соединяющий выводы 9 и 11 микросхемы DA1, и соединить выводы 11 и 41 (убираемые цепи изображены на рис. 17 штриховой линией, а вновь вводимые — утолщенной). Цепь АПЧГ, соединявшая элементы R12, R13, X1N с выводом 44, подключить к выводу 9 микросхемы. Цепь КИ_{зпп} с точки соединения элементов C70, R96, R97, X13N переключить с вывода 43 на вывод 44. Цепь генератора кадровой пилы от элементов C62, R92, X12N пересоединить с вывода 42 на вывод 43, а цепь кадровой ООС с конденсатора C69 и контакта 10 соединителя X5 (A3) подключить к выводу 42.

Для введения АББ нужно изменить цепи подачи сигналов R, G, B с микросхемы DA1 на DA4—DA6 и организовать передачу на вывод 14 микросхемы DA1 измерительных импульсов от датчиков АББ (они выведены на выводы 5 микросхем DA4—DA6).

В цепях прохождения сигналов с выводов 18—20 микросхемы DA1 на выводы 3 усилителей DA4—DA6 исключают резисторы установки уровня черного R50, R56, R62, а вместо резисторов R51, R57, R63 устанавливают R401—R403. Цепь передачи сигналов

АББ включает элементы R404—R407, VD401, VD402, C401. Резистор R69 с точки соединения элементов R66, R67, C54 (см. рис. 6) переключают в точку соединения элементов VD401, VD402, C401, R404, R406. От вывода 11 микросхемы DA1 отключают (за ненужностью) резисторы R46, R47 и конденсатор C40.

Резисторы R404—R407 устанавливают вблизи микросхем DA5, DA6, где для них предусмотрено место на плате. Детали C401, VD401, VD402 размещают на свободном промежутке между микросхемой DA6 и селектором СК-Д-24.

Регулировка системы АББ в этом случае проще аналогичной процедуры при использовании микросхемы TDA8362. Баланс белого при минимальной яркости (на уровне темного) устанавливается системой АББ автоматически. Баланс белого при оптимальной яркости (на уровне светлого) регулируют подстроечными резисторами R55 "Размах G" и R61 "Размах B".

Следует немного пояснить экономическую сторону предложенной переделки. Модуль обойдется примерно в 110 руб. (TDA8362 — 35 руб., TDA8395 — 18 руб., TDA4661 — 14 руб., TDA6101Q — 5 руб., а также транзисторы, конденсаторы и резисторы — 30 руб.) по ценам магазина ЧИП и ДИП (весной 1998 г.). На приобретение более современного селектора каналов нужно потратить 50...80 руб. Замена кнопочного УВП синтезатором напряжений требует еще около 110 руб. (МСН-501, блок дежурного приема БПД-45, пульт дистанционного управления ПДУ-5). Следовательно, переделка обойдется в 110...300 руб. в зависимости от степени доработки.

А что же будет получено в результате?

1. Повышение чувствительности телевизора и эффективное подавление шумов при слабых сигналах, высокоустойчивая чересстрочная развертка.
2. Многостандартная и многосистемная работа (SECAM-BG/DK, PAL-BG/DK), и если нужно, то и NTSC-4,43.
3. Повышение надежности работы за счет сокращения числа используемых компонентов, межмодульных соединений, элементов регулировки.
4. Защита кинескопа от прожога.
5. Уменьшение (хотя и не очень большое) потребляемой мощности.
6. При установке синтезатора напряжений телевизор приобретет все функции, характерные для аппаратов пятого поколения.

В заключение отметим, что новый современный телевизор пятого и шестого поколений, имеющий кинескоп с размером по диагонали 53 см, стоил 2,5...3 тыс. рублей (до августа этого года).

ЛИТЕРАТУРА

7. Лукин Н., Янковский С., Коркин-Черняк С. Узлы и модули современных телевизоров. Серия "Ремонт", вып. 5. — Киев-Москва: Наука и техника & Солон, 1996.

О ТРУДНОСТЯХ МОДЕРНИЗАЦИИ ТЕЛЕВИЗОРОВ

С. ТУЖИЛИН, г. Москва

При ремонте и совершенствовании старых отечественных телевизоров, особенно при замене отдельных блоков на новые, более надежные и современные могут возникнуть проблемы, связанные, в частности, с использованием в последних трехуровневых импульсных сигналов (стробирующих импульсов). Как их решить, вы узнаете из публикуемой здесь статьи.

Трехуровневые импульсные сигналы для управления и синхронизации работы составляющих блоков уже давно используют в аппаратуре бытовой видеотехники. Незнание или игнорирование этого факта приносит порой много неприятностей при ее модернизации или ремонте.

Для чего разработчики стали применять более сложные командные сигналы? На первый взгляд, это — явное отклонение от принципа преемственности и унификации блоков одного и того же назначения. Однако время от времени жизнь заставляет вносить столь радикальные перемены. Сами разработчики мотивируют это уменьшением числа выводов микросхем и соединений между блоками, на что указано в книге Б. Н. Хохлова «Декодирующие устройства цветных телевизоров» (М.: Радио и связь, 1992).

Например, видеоманитофон PANASONIC—NV-SD300AM содержит процессор цветности AN3553FBR, который имеет 84 вывода, выходящих из корпуса на четыре стороны. Очевидно, есть основания бороться за сокращение их числа. Кстати, например, вывод 53 этой микросхемы служит трехуровневым командным входом для выбора одного из трех стандартов цветовой обработки видеосигнала.

В отечественных телевизорах известный многим стробирующий импульс для блока цветности аппаратов второго поколения был двухуровневым. Его обозначали как сигнал SC. Кадровые гасящие импульсы поступали на блок цветности через отдельный провод и контакт межблочного соединителя. Затем в некоторых моделях третьего поколения и во всех телевизорах четвертого поколения полностью перешли на трехуровневые стробирующие сигналы, содержащие в себе и кадровый гасящий импульс, как показано на рис. 1.

Трехуровневые стробирующие сигналы стали обозначать SSC и называть суперстробирующими (super sand castle). Внутри микросхемы (процессора цветности) этот сигнал подвергается анализу в специальном узле декодирования по уровням, и полученные им-

пульсы направляются на те участки микросхемы, где они нужны.

При модернизации телевизоров, и особенно тракта цветности, как раз и возникают проблемы совместимости блоков разных поколений. А такая модернизация часто очень необходима для некоторых моделей. Например, это относится к телевизору «Горизонт-355», в блоке цветности которого использованы очень капризные гибридные микросборки на керамике. Причем блок радиоканала остается вполне надежным.

Конечно, каждый радиолюбитель — владелец телевизора — стремится провести его переделку с минимальными затратами. Именно такой вариант модернизации и преподносит наибольшие трудности. Во-первых, блоки цветности и радиоканала (на примере указанного телевизора) расположены на одной общей плате, и нужно их аккуратно разделить по отверстиям перфорации, не повредив при этом блок радиоканала. Во-вторых, необходим новый межблочный соединитель, объединяющий новый блок цветности со старым радиоканалом и с общей кросс-платой. При этом выясняется, что плата блока цветности четвертого поколения не содержит видеосилителей и поэтому необходима замена платы кинескопа на новую, где они имеются. Кроме того, оказывается, что новому блоку цветности уже не нужен кадровый гасящий импульс. Однако не надо спешить с выводами.

Если изображение на экране приобретает видимые полосы обратного хода лучей и несколько искаженные цвета, то явно не хватает кадровых гасящих импульсов. Именно здесь и кроется главная трудность при модернизации. Дело в том, что на осциллограмме (рис. 2) сигнал SC выглядит так же, как и SSC вследствие более редкого появления кадрового гасящего импульса в трехуровневом сигнале (едва различимая тонкая горизонтальная линия в нижней широкой части импульса, показанная на рисунке штриховой линией).

Для получения сигнала SSC необходимо добавить кадровые гасящие импульсы к сигналу SC, используя простой узел, схема которого представлена

на рис. 3. Его собирают навесным монтажом на плате межблочных соединений АЗ так, как изображено на рис. 4 (точка соединения диодов и резистора R2 находится над платой). Для этого снимают перемычку, соединенную с контактом 4 соединителя X4 (A2), и вместо нее впаивают резистор R1 узла. Точки с сигналами SC, КГИ и общий провод расположены в непосредственной близости от снятой перемычки. Придется лишь просверлить одно-два дополнительных отверстия в плате.

Если у вас нет осциллографа, то последовательно с резистором R2 временно впаивают переменный резистор сопротивлением 10 кОм, а его движок устанавливают в положение минимального сопротивления. При налаживании вращают движок до момента исчезновения линий обратного хода лучей на принимаемой картинке, т. е. до восстановления нормального цветного изображения на экране. Затем измеряют общее сопротивление резисторов (постоянно-

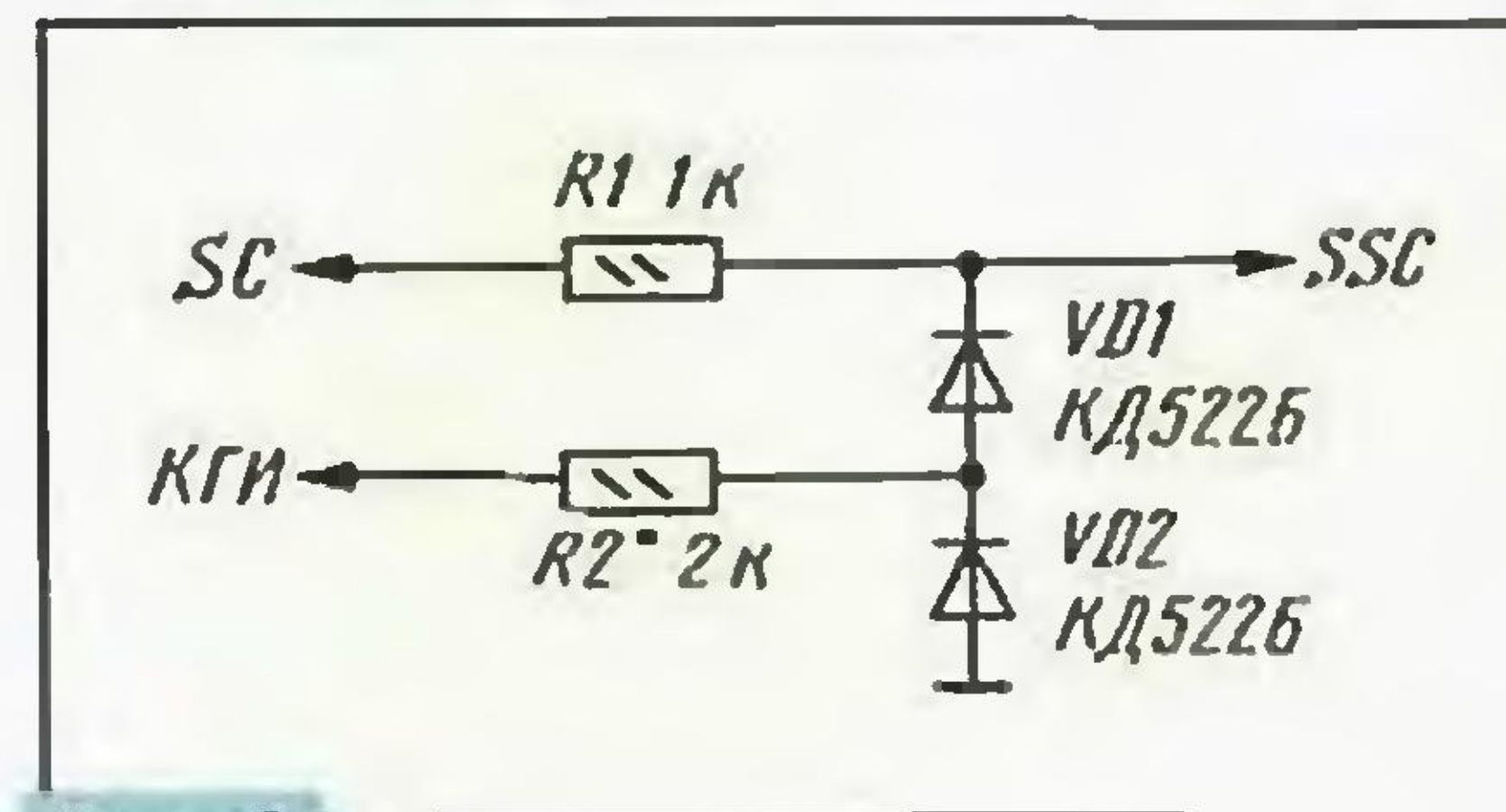


Рис. 3

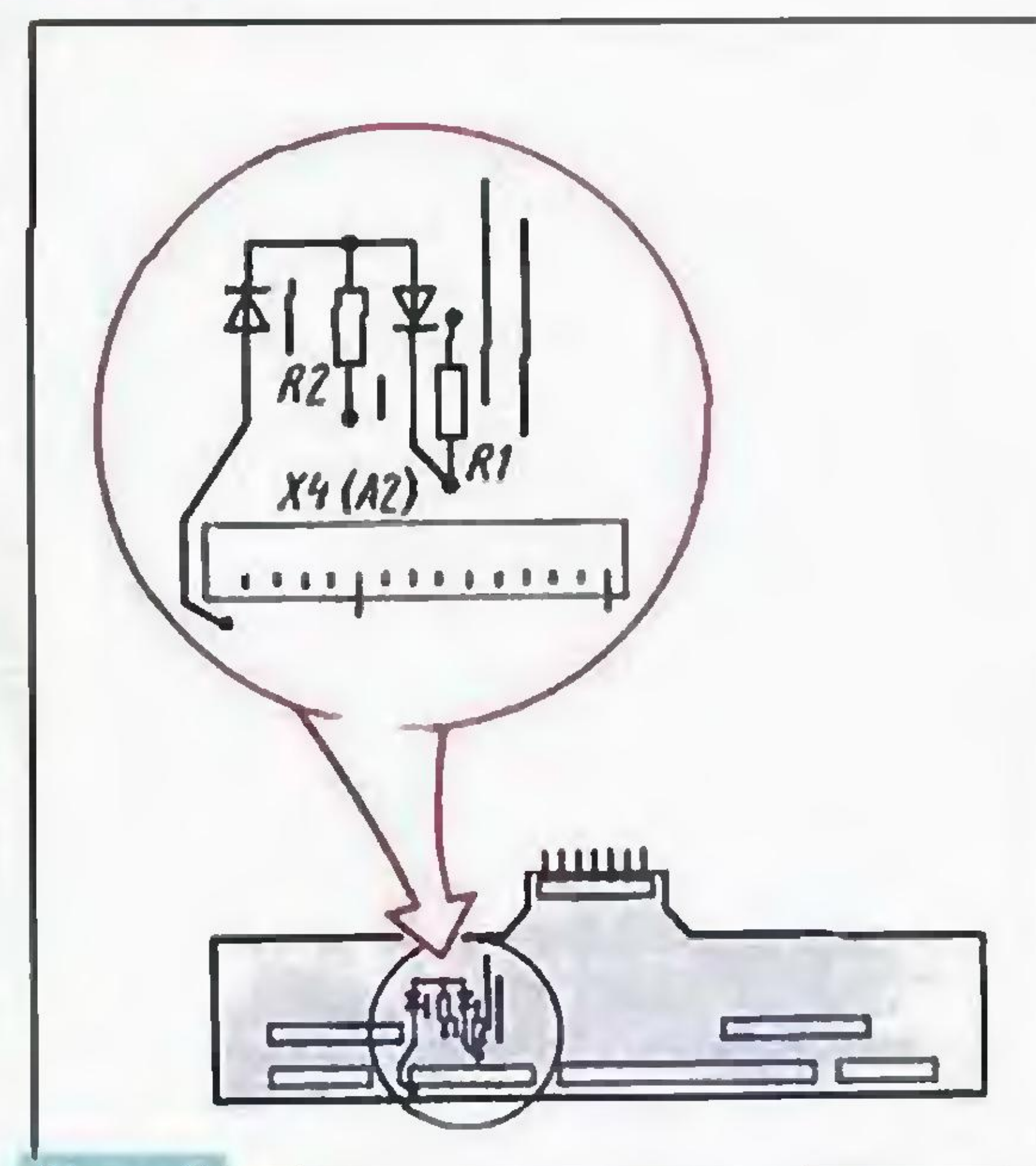


Рис. 4

го и переменного) и впаивают вместо них постоянный с сопротивлением примерно на 5... 10 % больше измеренного.

При наличии осциллографа нужно засинхронизировать его импульсом с выхода узла-формирователя и добиться (переменным резистором) того, чтобы тонкая горизонтальная линия, проходящая через весь засинхронизированный импульс SSC, опустилась вниз до его широкой части (см. рис. 2) и заняла положение примерно 2/3 от высоты этой части.

Однако модернизация на этом не заканчивается. Необходимо еще сделать сопряжение регулировок яркости, контрастности и цветности с новым блоком. Думается, что для радиолюбителя, отважившегося на такую переделку, последний этап уже не составит больших затруднений.

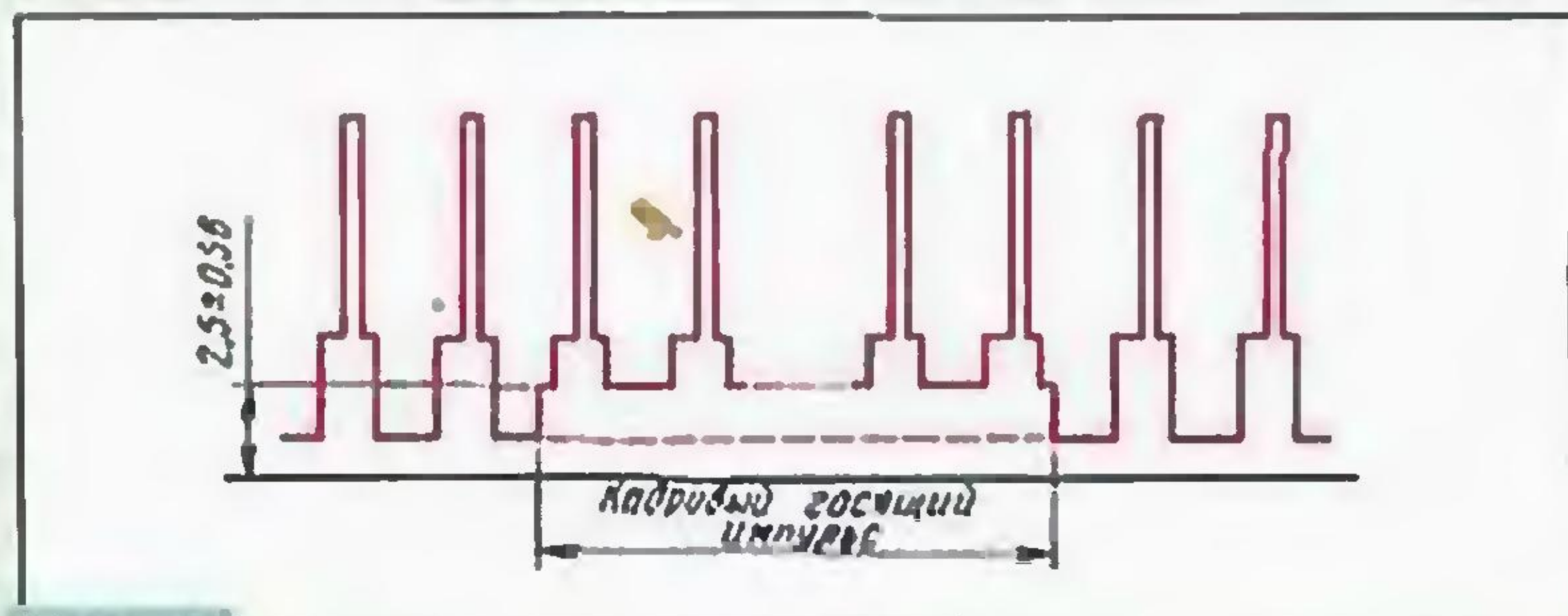


Рис. 1

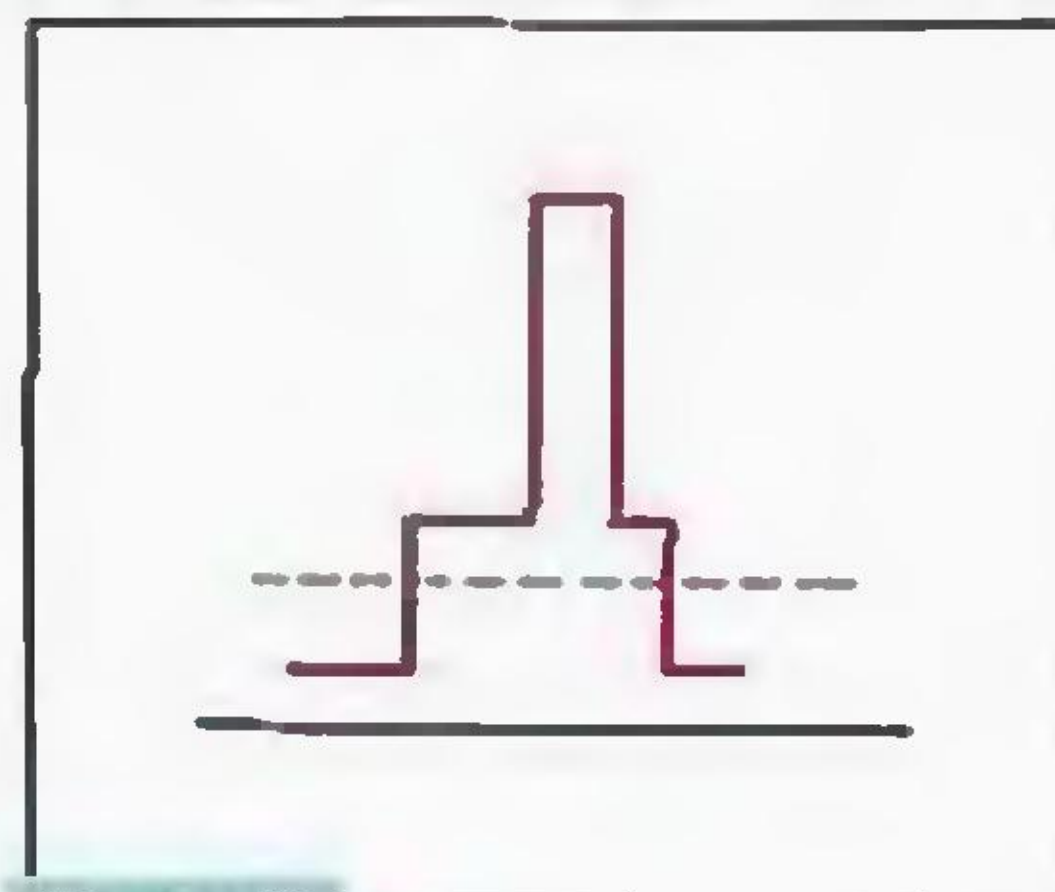


Рис. 2

РАЗВЕТВИТЕЛИ СИГНАЛА СПУТНИКОВОГО ТЕЛЕВИДЕНИЯ

И. НЕЧАЕВ, г. Курск

Прием программ спутникового телевидения становится популярным и доступным, о чем свидетельствует все большее число "тарелок", располагаемых на крышах и стенах домов. При этом зачастую к одной спутниковой антенне любители приема подключают несколько абонентов. Как правильно произвести такие подключения, и рассказывается в данной статье.

Для подключения нескольких абонентов к одной антенне необходимо применить специальные разветвители сигналов. Самые простые из них — пассивные. Они пользуются популярностью. Их недостаток — снижение уровня сигнала у каждого из абонентов. И если длина кабеля снижения будет значительной, то возможно ухудшение качества приема — появляются шумы на изображении в виде "снега", шумы в звуковом канале и даже пропадание изображения.

Для устранения такого недостатка приходится применять дополнительные усилители или активные разветвители. Как известно, диапазон рабочих частот тюнеров (ресиверов) спутникового телевидения составляет 0,75...2,2 ГГц, соответственно используемые при приеме разветвители должны работать в этом диапазоне. Конечно, подобные устройства можно приобрести в специализированных торговых организациях. С другой стороны, многие из таких устройств несложны в изготовлении и их вполне по силам сделать даже не слишком опытному радиолюбителю, надо только проявить желание и немного умения.

Схема разветвителя сигнала на две линии приведена на рис. 1. Собран он по

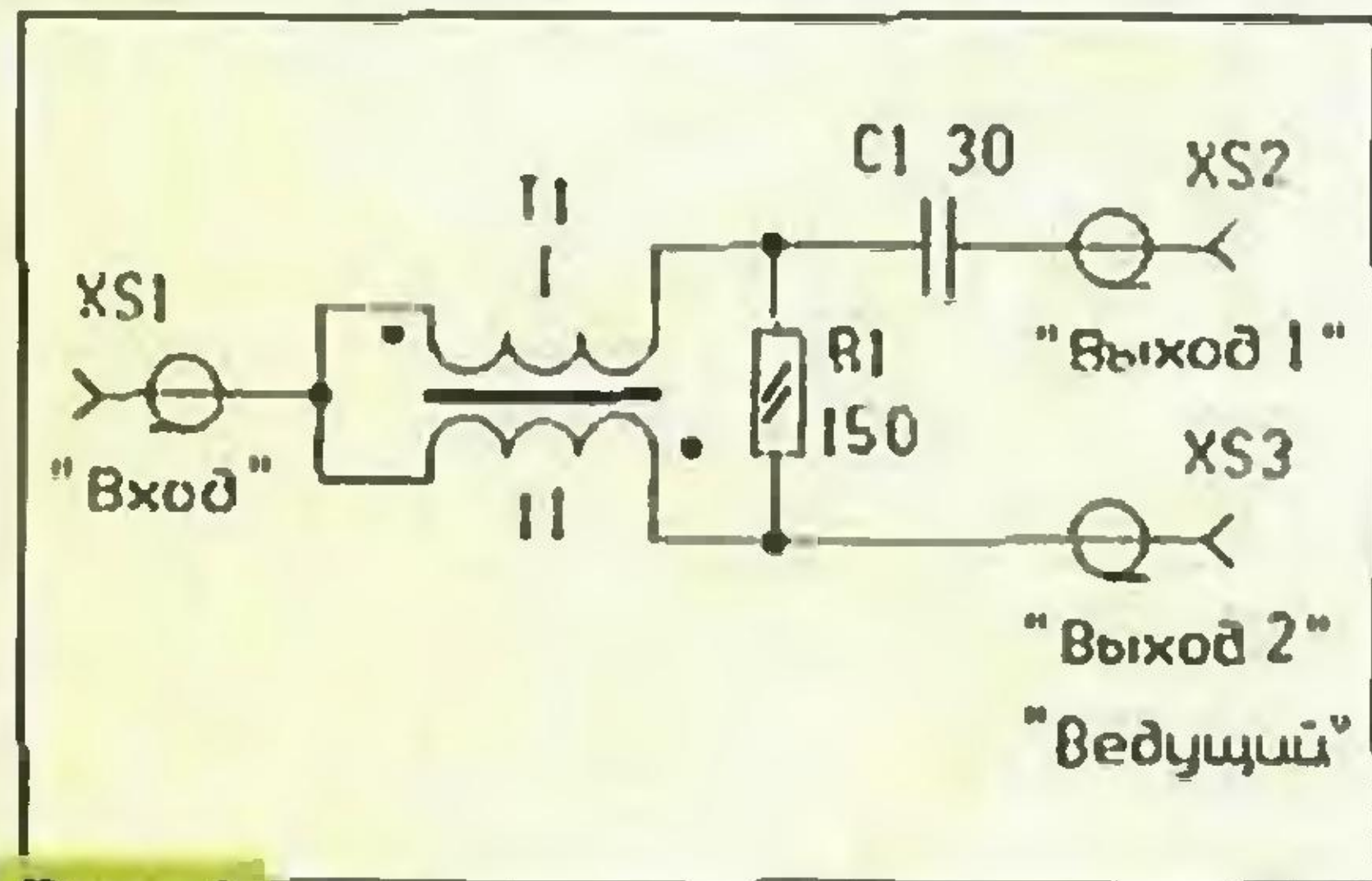
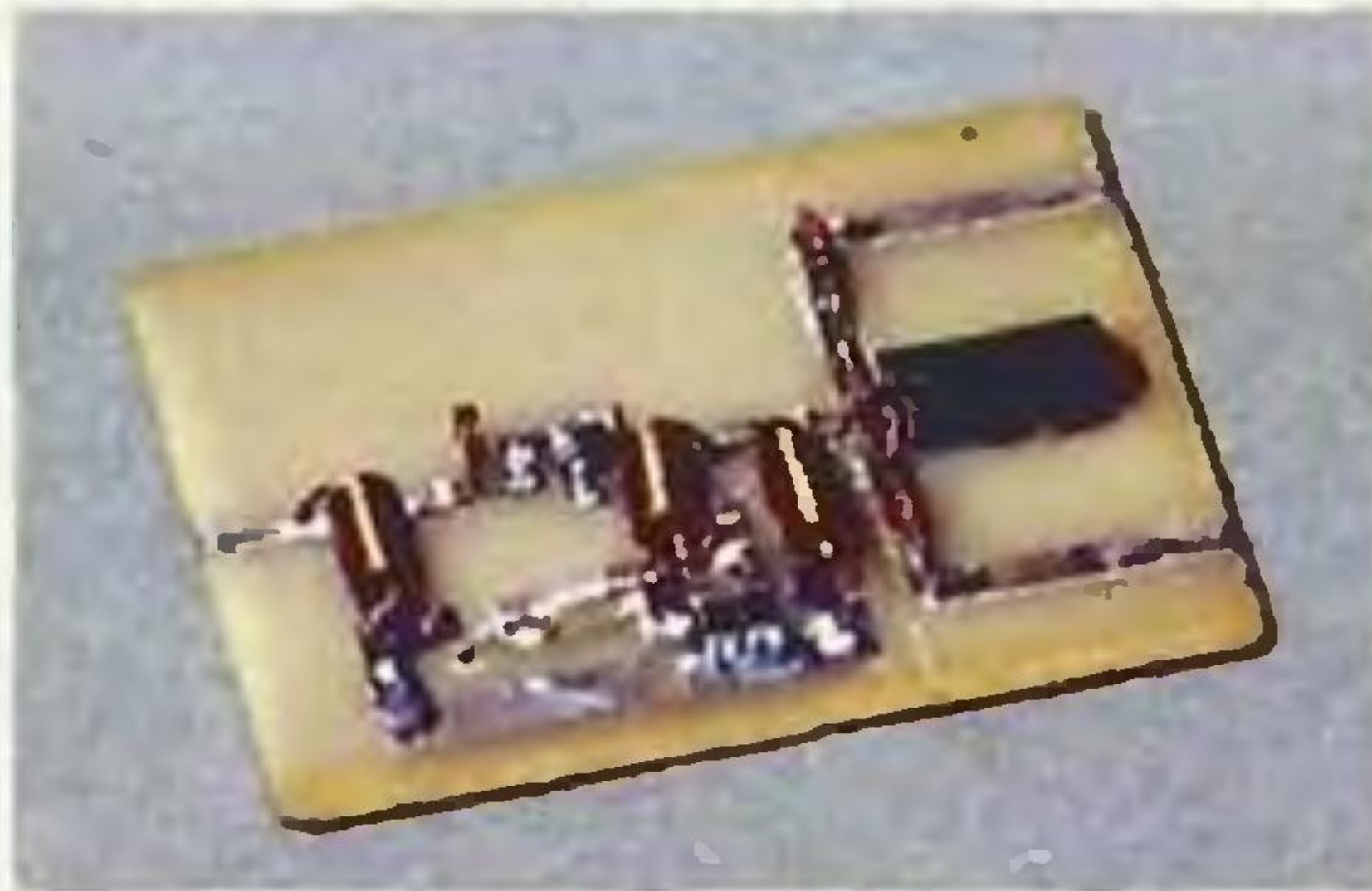


Рис. 1

схеме гибридного ответвителя на основе широкополосного трансформатора. К выходу делителя можно подключить два тюнера, при этом один из них является ведущим (подключенный к гнезду XS3), т.е. питание и управление блоком LNB (конвертером, установленным на приемной антенне) осуществляются от этого тюнера. Второй тюнер, подключенный к гнезду XS2, будет только получать сигнал от конвертера, но не сможет им управлять.

В этом устройстве всего один элемент, который придется изготовить самостоятельно, — трансформатор Т1. Его конструкция приведена на рис. 2. Для изготовления трансформатора по-



надобятся два трубчатых ферритовых магнитопровода длиной 10 и диаметром 2,8 мм, например, М30ВН-10 типоразмера ПТ 2,8×1×10. Вполне пригодны магнитопроводы от нормализованных высокочастотных дросселей типа ДМ-1

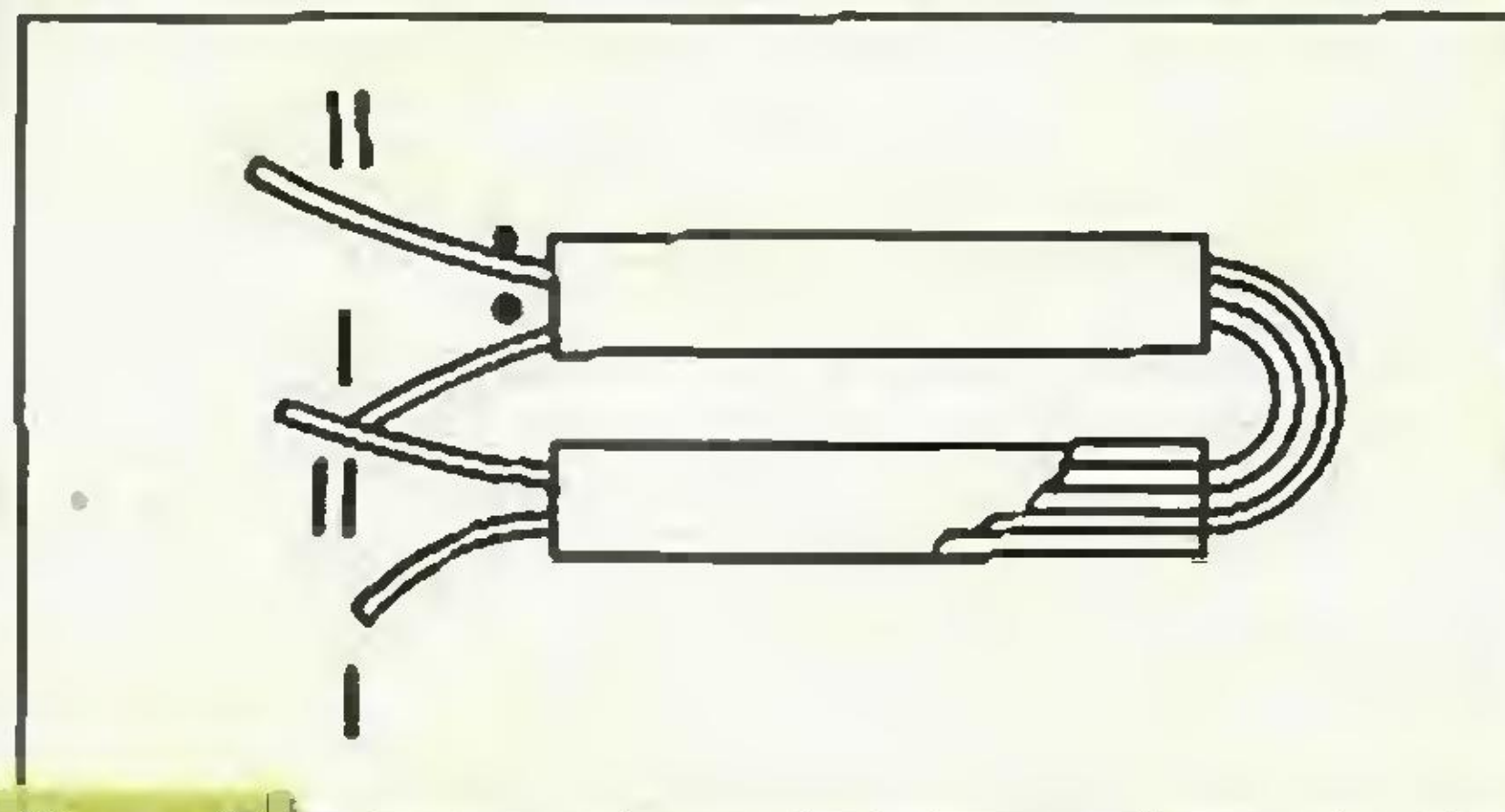


Рис. 2

с индуктивностью 40...50 мкГ. Через них, как показано на рисунке, пропускают два отрезка провода ПЭВ-2 0,32, затем трубочки складывают вместе и соединяют начало одного отрезка провода с концом другого. Все выводы надо делать минимальной длины.

Резистор (R1) желательно использовать малогабаритный металлопленочный, например, Р1-12 или высокочастотный С2-10 с выводами минимальной длины. Конденсатор также желательно применить высокочастотный К10-17в, в крайнем случае КМ, КД с выводами длиной 1...2 мм.

Эскиз печатной платы данного разветвителя приведен на рис. 3. Плата изготовлена из двухстороннего фольгированного стекло-

текстолита толщиной 1,5 мм, одна сторона ее оставлена металлизированной и выполняет роль общего провода. Так как мощность сигнала делится, то ослабление на каждом из выходов будет порядка 4...4,5 дБ, развязка между каналами на выходе — в пределах 12...15 дБ.

Плату следует установить в металлический корпус, который можно спаять из отрезков фольгированного стекло-текстолита.

Входные и выходные гнезда установлены в корпусе так, чтобы обеспечить возможность распайки их центральных выводов непосредственно на плату, место распайки металлизированной стороны платы нужно выбрать в непосредственной близости от заземляющего вывода гнезда.

Если необходимо обеспечить возможность питания и управления конвертером от обоих тюнеров, то разветвитель надо выполнить в соответствии со схемой, приведенной на рис. 4. Здесь питание на конвертер будет поступать через один из диодов, который открывается при включении соответствующего тюнера. При включении и второго тюнера питание станет осуществляться от того, у которого напряжение окажется больше.

Печатная плата для этого варианта разветвителя такая же, как указана на рис. 3. Дополнительно потребуется сделать разрез в печатном проводнике, идущем к разъему XS3, для установки конденсатора С2. Диоды монтируют непосредственно на печатных дорожках над конденсаторами, выводы диодов должны быть минимальной длины.

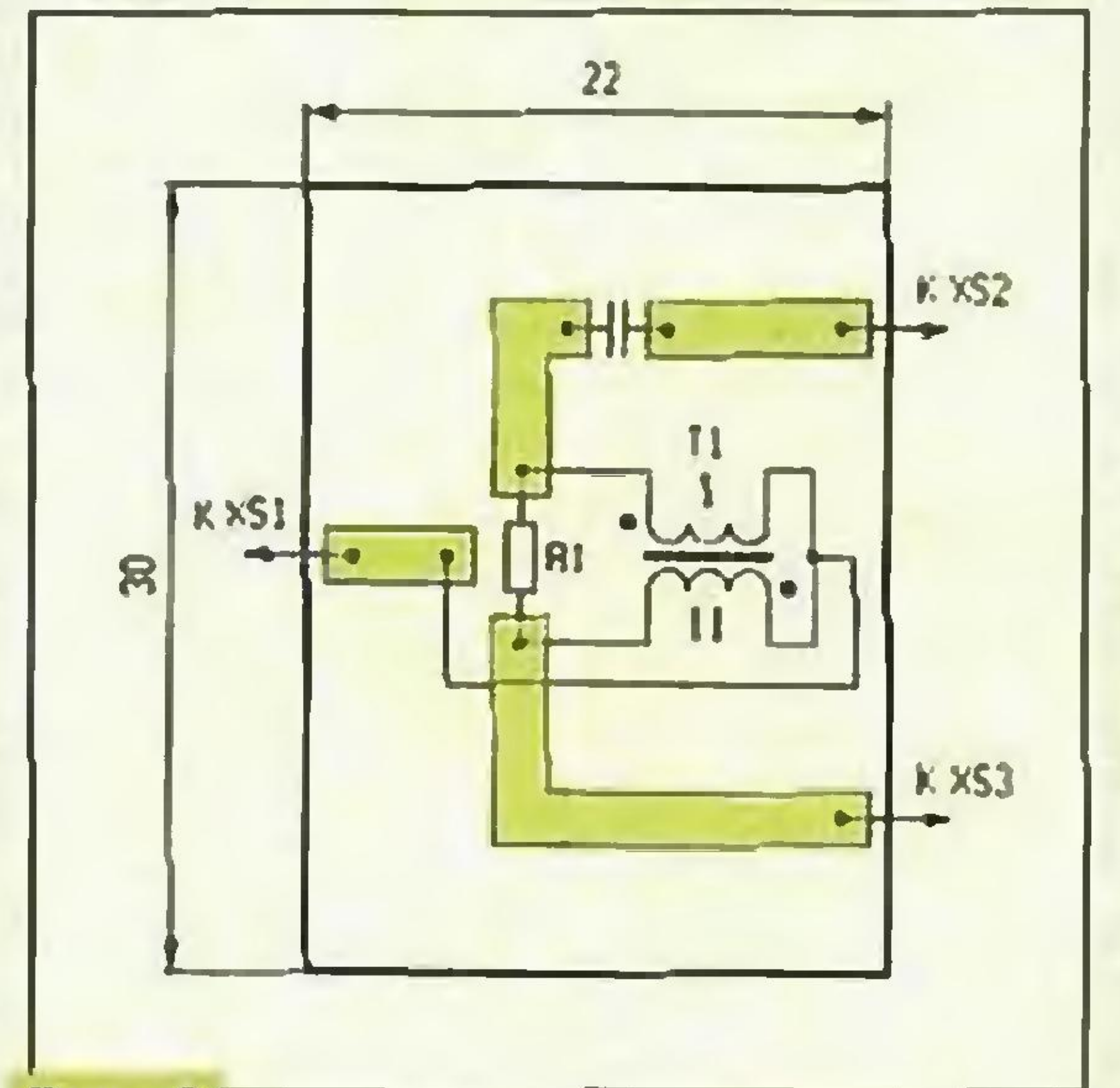


Рис. 3

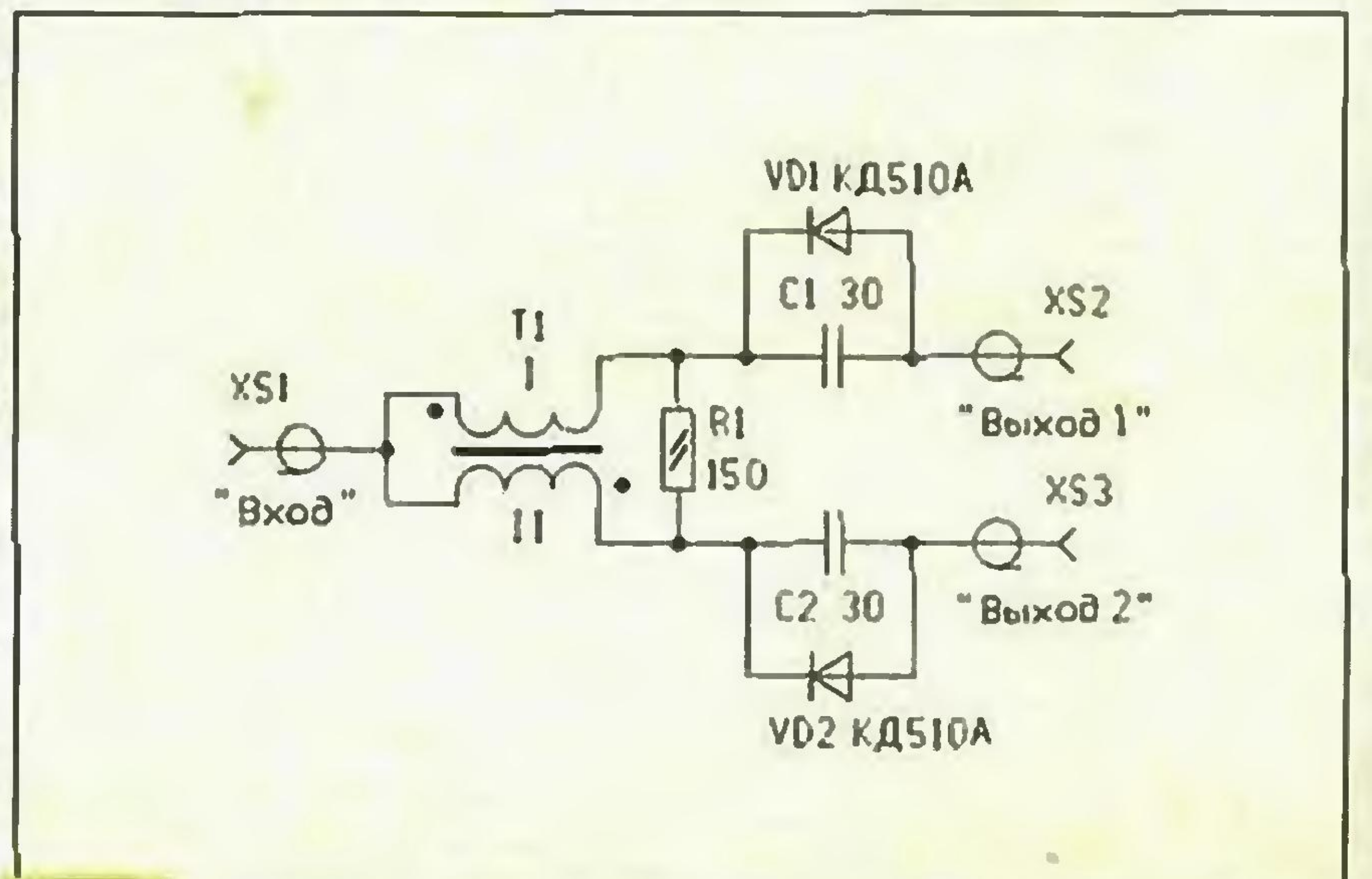


Рис. 4

Разработано
в лаборатории
журнала "РАДИО"

Оба приведенных варианта разветвителей относят к пассивным устройствам, их применение приводит к уменьшению уровня сигнала на выходах. В некоторых случаях условия приема требуют применения активных разветвителей, которые не только разделяют сиг-

нал, но и дополнительно усиливают его. Схема такого разветвителя приведена на рис. 5. Его основой является миниатюрная монокристаллическая интегральная микросхема СВЧ усилителя MGA-86563, выпускаемая фирмой HEWLETT-PACKARD. Микросхема пред-

ставляет собой широкополосный СВЧ усилитель с полосой рабочих частот от 0,5 до 6 ГГц.

Основные технические характеристики

- Коэффициент усиления (на частоте 2,4 ГГц), дБ 21,8
- Коэффициент шума (на частоте 2,4 ГГц), дБ 1,6
- Напряжение питания, В 5
- Потребляемый ток, мА 14
- Выходная мощность при компрессии коэффициента усиления на 1 дБ, мВт. ... 2 (0,3 В на нагрузке 50 Ом)

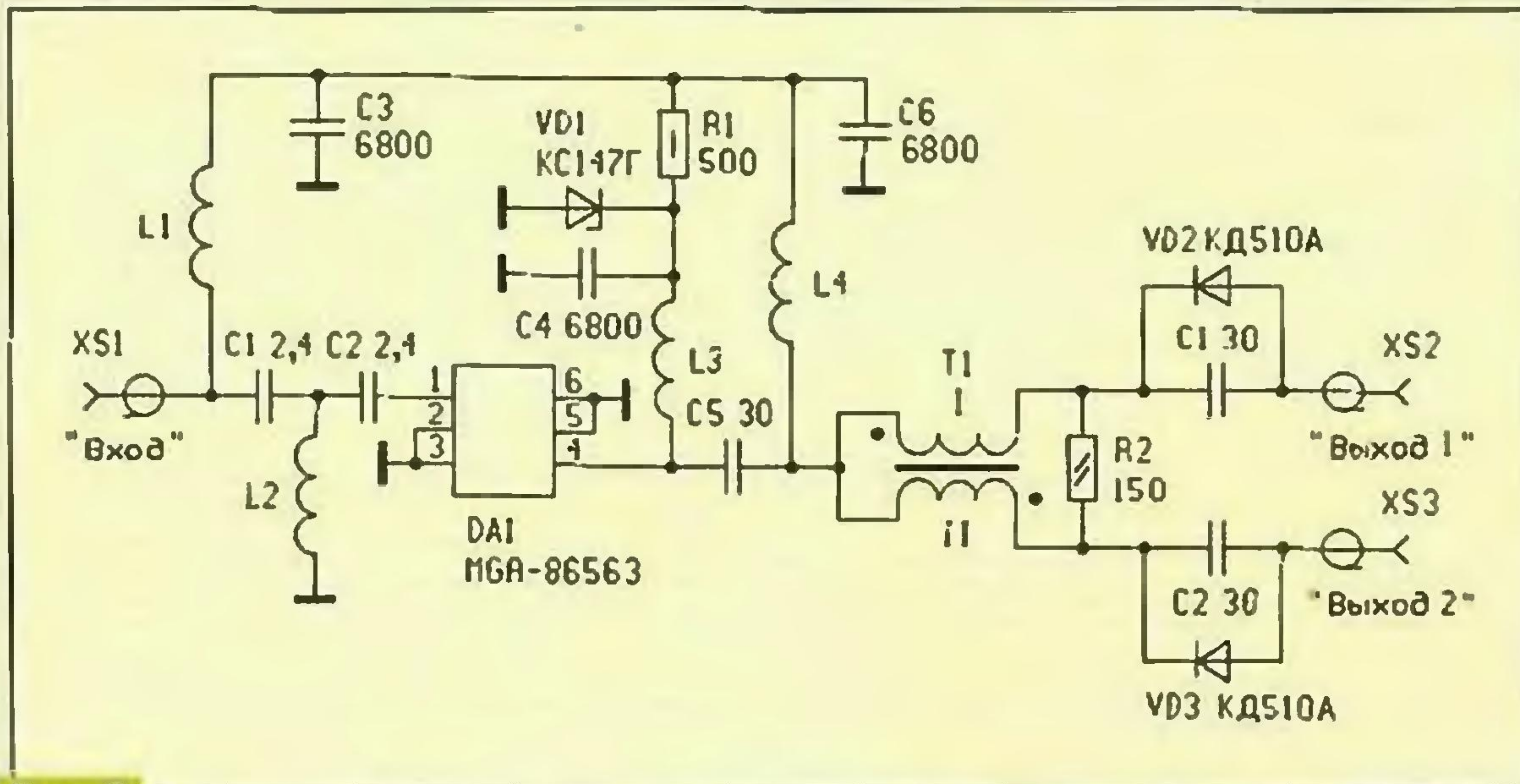


Рис. 5

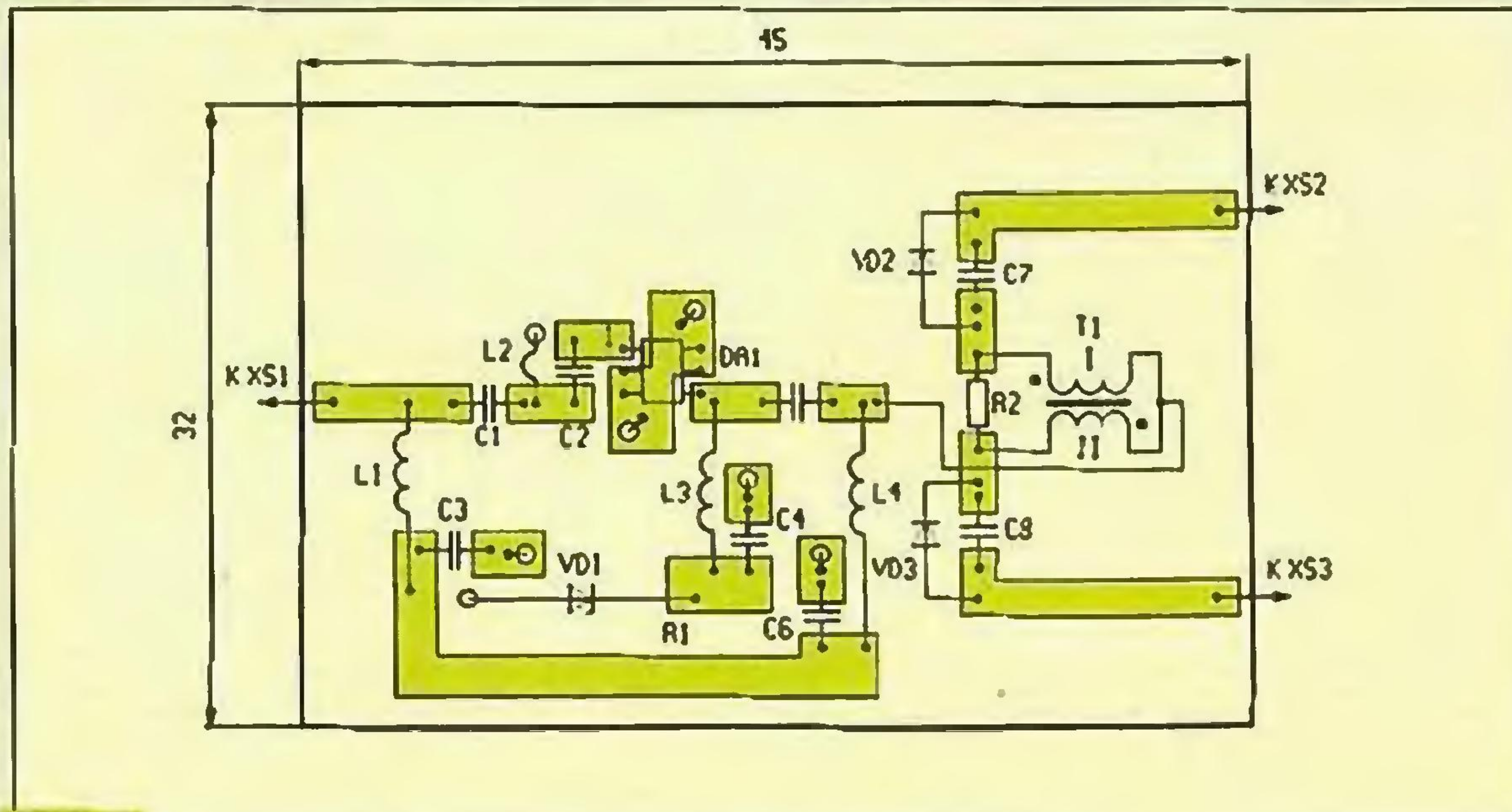


Рис. 6

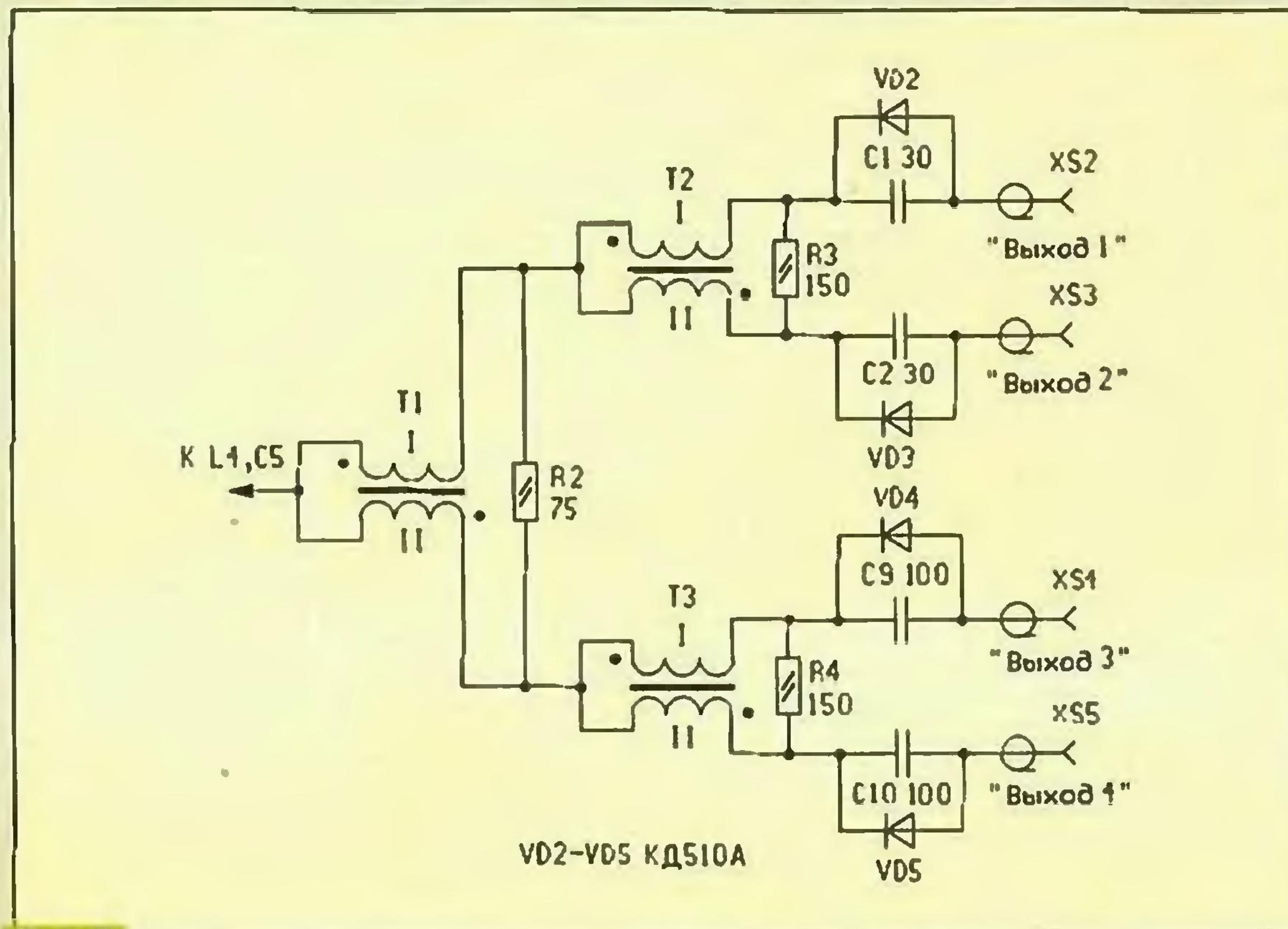


Рис. 7

Выпускается микросхема в двух типах корпусов: SOT-143 и сверхминиатюрном SOT-363. В последнем случае ее стоимость ниже и составляет несколько долларов США.

Активный разветвитель состоит из усилителя на микросхеме и гибридного разветвителя. Его питание осуществляется от одного из тюнеров по кабелю снижения. Один из диодов VD2 или VD3 открывается, и напряжение через трансформатор T1, дроссели L4 и L1 поступает на конвертер. Одновременно это напряжение подается и на параметрический стабилизатор напряжения на элементах R1VD1C4, от него через дроссель L3 и питается микросхема усилителя.

На входе микросхемы установлен фильтр ВЧ с частотой среза порядка 600...700 МГц, который защищает ее от возможных перепадов напряжения и низкочастотных наводок на кабель. Коэффициент усиления разветвителя составляет около 15 дБ.

Все элементы устройства размещены на печатной плате из двухстороннего фольгированного стеклотекстолита. Ее эскиз приведен на рис. 6. Вторая сторона оставлена металлизированной и используется как общий провод, с которым через отверстия в плате соединяются некоторые печатные площадки и детали.

В устройстве желательно применить конденсаторы К10-17в или аналогичные импортного производства, резистор R1 составлен из двух параллельно включенных резисторов P1-12, МЛТ или любых других с сопротивлением по 1 кОм и мощностью 0,25 Вт. Обмотки дросселей L1, L3, L4 выполнены на оправке диаметром 2,5 мм проводом ПЭВ-2 и содержат по 15 витков, L2 намотана тем же проводом на оправке диаметром 2 мм и содержит 1,8 витка. Трансформатор T1 имеет конструкцию, описанную выше.

Если необходим разветвитель на четыре тюнера, следует использовать схему делителя, приведенную на рис. 7. Поскольку в таком случае сигнал на каждом из выходов ослабляется в большей степени, то устройство следует делать активным. В качестве усилителя можно использовать решение по схеме рис.5. В случае отсутствия необходимых микросхем усилитель можно выполнить и на транзисторах типа КТ3132А-2. Схема усилителя для этой цели приведена в книге Э. Реда "Справочное пособие по высокочастотной схемотехнике", с.137 — 139, выпущенной московским издательством "МИР" в 1990 г.

СОВРЕМЕННЫЕ МИКРОФОНЫ И ИХ ПРИМЕНЕНИЕ

Ш. ВАХИТОВ, г. Санкт-Петербург

Какие основные характеристики и параметры микрофонов служат критериями при их выборе и почему?

При выборе микрофонов для тех или иных условий работы необходимо учитывать всю совокупность технических и эксплуатационных требований, исходя из конкретных особенностей их использования. В связи с этим необходимо четко понимать, что же определяют технические характеристики микрофонов.

Основными техническими характеристиками, которые необходимо учитывать при выборе микрофонов, являются следующие:

1. Номинальный диапазон частот, который в совокупности с неравномерностью частотной характеристики чувствительности, измеряемой в дБ, служит критерием правильной передачи спектра полезного сигнала.

2. Чувствительность по свободному полю, которая нормируется обычно на частоте 1000 Гц и измеряется в мВ/Па, а также связанный с этой величиной параметр — уровень эквивалентного звукового давления (для КМ), обусловленный собственным шумом микрофона и нормируемый в дБ относительно нулевого уровня: $p_0 = 2 \times 10^{-5}$ Па.

Так как в любой системе преобразования и усиления сигнала всегда присутствуют собственные шумы, а микрофон является начальным звеном такой системы, то величина создаваемого им полезного сигнала определяет соотношение "сигнал/собственный шум" всей системы. Поэтому снижение чувствительности микрофона является нежелательным фактором. Следует также иметь в виду, что стремление к увеличению ширины воспроизводимого микрофоном диапазона частот приводит к уменьшению абсолютной величины его чувствительности. С другой стороны, чем шире диапазон частот микрофона, тем труднее получить в его пределах стабильную ХН.

3. Характеристика направленности определяет пространственную избирательность, т. е. ширину телесного угла, в котором полезный акустический сигнал не имеет существенной амплитудной неравномерности. ХН при фиксированном расстоянии от источника полезного сигнала определяет соотношение "полезный сигнал/ акустический шум" на относительно близком расстоянии от источника полезного сигнала, т. е. в пределах радиуса гулкости.

Тесно связано с ХН понятие коэффи-

циента направленности Ω , определяющего направленные свойства микрофона в дальнем (относительно источника) поле. Его чувствительность к расположенному по оси микрофона полезному источнику звука в $\sqrt{\Omega}$ раз выше, чем к источникам помех, распределенным вокруг микрофона (к диффузному полю), или, другими словами, при одном и том же отношении сигнал/помеха на входе микрофона направленный микрофон может находиться в $\sqrt{\Omega}$ раз дальше от полезного источника, чем ненаправленный. В некотором приближении можно считать, что ненаправленный микрофон малых (по сравнению с длиной звуковой волны) попе-



речных размеров достаточно точно воспринимает полезный сигнал в телесном угле $150...180^\circ$. При более значительных размерах ненаправленного микрофона его ХН сильно зависит от частоты, заметно сужаясь на высоких частотах, поэтому угол охвата в этом случае нельзя считать большим 90° . Для кардиоидного микрофона с постоянной по частоте ХН угол охвата равен 120° , для суперкардиоидного — 90° , гиперкардиоидного — 60° , двусторонне направленного (с ХН "восьмерка") угол охвата равен 60° с каждой его стороны. Также полезно (например, для расчета систем звукоусиления) знать, что коэффициент направленности (микрофона с ХН "круг" и "восьмерка" равен 1, с ХН "гиперкардиоида" — 4, "суперкардиоида" — 3,7, "кардиоида" — 3, а у остро направленных микрофонов в среднем по диапазону он может достигать 5—7.

4. Уровень предельного звукового давления, выражаемый в дБ относительно $p_0 = 2 \times 10^{-5}$ Па, — это уровень, при котором коэффициент гармонических искажений не превышает 0,5 % или другого значения, установленного в технической документации. Этот параметр показывает пределы линейности амплитудной характеристики микрофона и вместе с уровнем собственного шума определяет динамический диапазон микрофона, а значит, и тракта в целом.

5. Модуль полного электрического сопротивления (импеданс), в Ом, обычно нормируемый на частоте 1000 Гц, определяет величину нагрузки (входного сопротивления усилителя или пульта), на которую работает микрофон. Как правило, для того, чтобы не было потери полезного сигнала, величина нагрузки должна превышать импеданс микрофона в 5—10 раз во всем диапазоне частот.

6. Габаритные размеры, масса, тип разъема, другие конструктивные особенности позволяют судить о возможности применения микрофона в тех или иных условиях.

Вся совокупность требований, предъявляемых к конкретному микрофону, определяется его назначением.

На какие группы по назначению разделяют микрофоны?

По назначению микрофоны подразделяются на три большие группы:

— для бытовой аппаратуры магнитной записи;

— для профессиональных целей;

— специального назначения.

Профессиональные микрофоны также существенно различаются по назначению:

— для звукозаписи и звукопередачи музыки и художественной речи в студиях грамзаписи, теле-, кино- и радиостудиях;

— для систем звукоусиления музыки и речи;

— для акустических измерений;

— для диспетчерской связи.

Кроме того, микрофоны сильно отличаются по конструктивному решению в зависимости от условий их крепления и расположения относительно источника сигнала:

— на напольных стойках;

— на столе или трибуне;

— встроенные (например, в столы заседаний);

— для эстрадных солистов (ручные);

— петличные (для крепления на одежде);

— радиомикрофоны;

— для видео- и кинокамер;

— для использования на значительном расстоянии от объекта при репортажах и документальной съемке (остро направленные);

— граничного слоя.

Дать какие-либо определенные рекомендации по выбору микрофонов без учета конкретных условий крайне затруднительно, так как микрофон определенного конструктивного решения и назначения (например, широкополосный конденсаторный микрофон для звукозаписи в студиях) может быть плохо совместим или даже совершенно неприемлем для других условий и назначения (например, в системах для проведения конференций или в качестве ручного для солистов). Возможно указать только общие правила, которыми следует руководствоваться при выборе микрофона для тех или иных целей.

Радиовещательные студии, а также студии звукозаписи (телевизионные,

Окончание. Начало см. в "Радио", 1998, № 10

кино-, грамзаписи) музыки и художественной речи должны быть укомплектованы широкополосными микрофонами с самыми высокими электроакустическими параметрами. Поэтому в студийных условиях, как правило, применяют конденсаторные микрофоны, обладающие широким частотным и динамическим диапазоном, часто с переключаемой ХН (двухмембранные, устройство которых рассмотрено выше). Кроме перечисленных достоинств, студийные КМ имеют в 5–10 раз большую чувствительность, чем динамические, и практически не имеют слышимых переходных искажений, так как резонанс подвижной системы КМ лежит вблизи верхней границы номинального диапазона частот и имеет очень малую добротность. Поэтому в студиях звукозаписи и в системах звукоусиления музыки в качестве универсальных инструментальных микрофонов все чаще применяют небольшие кардиоидные КМ, такие как КМ84, КМ184 (Neumann), С460В (AKG), из отечественных — МКЭ-13М ("Микрофон-М"). К недостаткам КМ относят необходимость в источнике постоянного напряжения, которым обычно служит сетевой блок питания, а также тот факт, что КМ плохо переносят влажность, а также резкую перемену температуры. Последнее связано с тем, что входное сопротивление встроенного усилителя КМ имеет величину 0,5...2 ГОм, поэтому в условиях повышенной влажности и выпадения росы при изменении температуры воздуха это сопротивление снижается, что приводит к "завалу" низких частот и увеличению шума. Поэтому КМ редко применяют на открытом воздухе и в переносных установках. В студийных условиях применение КМ не вызывает каких-либо затруднений.

Микрофоны с односторонней направленностью используют при широком угле расположения исполнителей и при записи несколькими микрофонами для четкого разделения отдельных групп музыкальных инструментов, а также в тех случаях, когда необходимо уменьшить влияние посторонних шумов или снизить в записываемом сигнале величину реверберационной составляющей.

Микрофон с двусторонней направленностью применяют при записи дуэта, диалога, певца и аккомпаниатора, при записи малых музыкальных составов (струнный квартет), а также, когда необходимо отстроиться от направленных источников шума или сильных отражений от потолка и пола. При этом микрофон ориентируют зоной минимальной чувствительности к источникам шума или отражающим поверхностям.

Микрофон с ХН "восьмерка" также применяют в случаях, когда хотят специально выделить низкие частоты голоса солиста или отдельного музыкального инструмента, располагая микрофон в этом случае в непосредственной близости от исполнителя. Здесь используется так называемый "эффект ближней зоны", связанный с проявлением сферичности звуковой волны на близком расстоянии от источника звука, когда на первый и второй акустические входы микрофона действуют звуковые давления, разные не только по фазе, но и по амплитуде. Этот эффект наибольшим образом заметен у "восьмерочных" микрофонов и совсем отсутствует у ненаправленных.

Ненаправленные микрофоны используют для передачи общей акустической обстановки помещения при записи несколькими микрофонами, а также при записи речи, пения, музыки в сильно заглушенных помещениях, при записи различных встреч и бесед за "круглым столом". В последнее время для подобных записей все чаще применяют микрофоны "граничного слоя", у которых мембрана весьма малого размера расположена параллельно плоскости стола на очень небольшом расстоянии от его поверхности, а сам микрофон сконструирован как небольшой плоский предмет, который, будучи положен на стол или на пол, практически является продолжением его поверхности. Благодаря этому на мембрану такого микрофона не попадает отраженный от поверхности стола, а ХН такого микрофона определяется направлением и размерами поверхности, на которой лежит микрофон, и в звуковом диапазоне близка к полусфере. В качестве примера таких микрофонов "граничного слоя" можно привести С562ВL (AKG), а из отечественных моделей — МК403 ("Нева-тон"). Ненаправленные КМ также применяются в качестве петличных, встроенных в мебель или магнитофон, для акустических измерений.

Микрофоны в студиях, кроме оговоренных выше особых случаев, как правило, устанавливают на напольных стойках или стойках типа "журавль". Так как микрофон во время записи не передвигают и не трогают, а стойки создают хорошую амортизацию от пола, то специальных требований к студийным микрофонам по восприимчивости вибрации, как правило, не предъявляют. Многие принципы звукозаписи, требующие точной установки микрофона с учетом окружающей исполнителя обстановки, в телевидении определяются, главным образом, визуальными требованиями. Так, микрофон, попадающий в кадр, должен быть небольшого размера, с поверхностью, исключающей блики, гарантированно точно передаваемого телевидением цвета. Вне кадра применяют микрофоны на передвижных стойках. Так как перемещение микрофона происходит часто во время передачи, то применяют специальные меры для его защиты от воздушных потоков, вибраций (внешние амортизаторы, ветрозащита). Относительно большие расстояния от источников звука и большой уровень шума требуют применения здесь направленных, а часто и остронаправленных микрофонов.

Для видеокамер применяют, как правило, легкие, относительно небольшие по размеру микрофоны с несколько обостренной по сравнению с кардиоидной ХН, конструктивно совместимые с камерой, часто с применением в конструкции микрофона специальных мер по уменьшению вибропомехи, возникающей при перемещении камеры во время видеосъемки. В качестве примера — микрофоны МКЭ-24 и МКЭ-25 ("Микрофон-М").

Еще одна группа профессиональных микрофонов — для систем звукоусиления музыки и художественной речи в концертных залах и театрах и трансляции вещания из этих объектов.

Основной особенностью работы микрофонов в системах звукоусиления (СЗУ) является возможность их самовозбуждения в результате возникновения на опре-

деленных частотах паразитной акустической обратной связи, вследствие попадания звукового сигнала от громкоговорителя (прямого) или отраженного от стен потолка, других поверхностей на микрофоне. Это явление обычно ограничивает величину звукового давления при озвучивании залов. Повышение устойчивости СЗУ достигается как специальной электронной обработкой сигнала, так и несколькими простыми соображениями, изложенными ниже.

1. Максимальное приближение микрофона к источнику первичного сигнала (певцу, оратору, музыкальному инструменту), т.е. применение петличных (для речи) и ручных микрофонов. Отметим, что петличные микрофоны обычно ненаправленные, поэтому приближение их к оратору не влияет на их частотные характеристики. В ручных микрофонах, обычно однонаправленных, принимают специальные меры для "завала" низких частот с тем, чтобы компенсировать их подъем при работе с близким источником сигнала.

2. Максимально возможное удаление оратора и микрофона от громкоговорителей и отражающих поверхностей (микрофон на стойках на уровне рта исполнителя или музыкального инструмента).

3. Правильный выбор ХН микрофона и ориентации его рабочей оси относительно как источника помех (отражений), так и относительно рабочей оси ближайших громкоговорителей и колонок. Отметим здесь, что по результатам наших исследований наиболее универсальным, с точки зрения устойчивости СЗУ, является микрофон с суперкардиоидной ХН, особенно это существенно в диапазоне от 200 до 3000 Гц.

В СЗУ и при телевизионной трансляции следует отдавать предпочтение микрофонам возможно меньших размеров с тем, чтобы они не мешали зрителям наблюдать за происходящим на сцене или эстраде. Из этих же соображений не должны применяться микрофоны с блестящей и яркой окраской. В условиях театра микрофоны часто размещают вдоль рампы, где они подвергаются воздействию сильных электромагнитных полей, создаваемых осветительными установками. Здесь следует применять микрофоны с надежной экранировкой, с симметричным выходом, а в динамических — обязательно наличие антифонной катушки.

В концертном зале, на эстраде, трибуне возникает опасность больших помех из-за толчков и вибраций, и поэтому большинство стоек имеют вибропоглотитель, обычно на основании, а врезанные в трибуны стойки часто включают в себя амортизирующее устройство. Однако они не полностью исключают передачу вибраций от сотрясения стола, пола или трибуны. Кроме того, всегда имеется вероятность, что оратор дотронется до стойки, не говоря уже о микрофонах для солистов, которые преимущественно эксплуатируются в руках. В этих микрофонах предусматривают специальные меры для виброзащиты: капсуль амортизируется или развязывается относительно корпуса микрофона, применяются электрические фильтры, срезающие низкие частоты. Десятки моделей таких микрофонов выпускают многие европейские фирмы (AKG, Sennheiser, Beyerdynamic),

американские (Electro-Voice, Shure), из отечественных — "Байтон-2".

Следует отметить, что динамические микрофоны принципиально более чувствительны к вибрациям, чем конденсаторные, а направленные микрофоны больше, чем приемники давления.

В системах звукоусиления речи (конференцзалах, залах заседаний, драматических театров и т. д.) основным критерием служит разборчивость речи, а не правильная передача тембра, поэтому частотный диапазон микрофонов лучше ограничить диапазоном 100...10 000 Гц с "завалом" низких частот, начиная с 300...400 Гц до 10...12 дБ на 100 Гц. В качестве примера таких микрофонов можно привести модели D541, D558B, D590, C580 (AKG), из отечественных — МД-91, МД-96, МД-97 ("Микрофон-М"). Дальнейшее сужение частотного диапазона микрофона возможно до 500...5000 Гц почти без потери разборчивости, но это приводит к заметному искажению тембра голоса оратора, что также нежелательно в высококачественных СЗУ речи. Поэтому микрофоны с диапазоном частот 500...5000 Гц, и даже уже, применяются только в устройствах связи, где передача тембра голоса не имеет существенного значения, а надо правильно передать смысл действий, команды и т. п.

Сужение частотного диапазона в микрофонах для СЗУ речи до 100...10 000 Гц является определенным компромиссом между разборчивостью и передачей тембра речи и целесообразно еще и потому, что спектр аэродинамического (ветрового, от дыхания оратора), вибрационного (трение и удары корпуса) шума, а также реверберационной помехи в плохо заглушенных помещениях, которыми являются большинство залов заседаний и конфе-

ренций, имеет явно выраженный низкочастотный характер. Поэтому с точки зрения соотношения "полезный сигнал/шум" нецелесообразно иметь микрофоны с широким диапазоном низких частот. Тем более, что в СЗУ используются однонаправленные микрофоны, при помещении которых вблизи оратора происходит подъем низких частот, что компенсирует их спад в ЧХ микрофона, снятой по свободному полю на стандартном расстоянии 1 м. При отсутствии такого спада происходит подчеркивание низких частот, что вызывает эффект "бубнения", "бочкообразного" звучания микрофона, снижается разборчивость речи. Для улучшения разборчивости речи и прозрачности звучания вокала микрофоны для СЗУ обычно имеют плавный подъем ЧХ на частотах 3...7 кГц до 3...5 дБ.

К отдельной группе микрофонов можно отнести нагрудные, или как их еще называют петличные, микрофоны, применяемые как на телевидении, так и в СЗУ. Петличный микрофон — обычно приемник давления, легкий и малых размеров, со специальным креплением к одежде; это, например, микрофоны СК97-О (AKG), МКЕ10 (Sennheiser), КМКЭ400 ("Неватон"). Применение таких микрофонов имеет как преимущества, так и недостатки. Очевидными преимуществами являются свобода рук оратора и близость микрофона к источнику полезного сигнала.

Перечислим несколько недостатков. Это — соприкосновение микрофона с грудной клеткой, что влияет на окраску звучания на низких частотах; это зависит от вида одежды и особенностей оратора. Кроме того, часто негде закрепить на ораторе блок питания. Часто микрофон экранируется подбородком, и звук теряет эф-

фект присутствия, иногда подчеркиваются носовые тона, что приводит к гнусавости звучания и ухудшению разборчивости. Микрофонный кабель, касаясь одежды, вызывает шумы шороха. Кроме того, в применении таких микрофонов есть сложности психологического порядка.

Микрофоны для работы на открытом воздухе должны быть пригодны для использования в любую погоду: при дожде, снеге, ветре и т. п., поэтому для этих целей обычно применяют динамические микрофоны, имеющие по сравнению с конденсаторными и электретными существенно большую устойчивость к воздействию температуры и влаги, не требующие постоянного питания, более надежные. Для снижения ветрового шума такие микрофоны имеют, как правило, обтекаемую форму, внешний ветрозащитный колпачок, так как встроенной ветрозащиты, обычно применяемой в ручных микрофонах и для СЗУ речи, для работы на открытом воздухе в условиях ветра бывает недостаточно. При репортажах с улицы в качестве ручных микрофонов целесообразнее использовать ненаправленные микрофоны, так как они принципиально менее восприимчивы к ветру, вибрациям, случайным ударам. При этом, конечно, в конструкциях таких микрофонов не должны быть исключены специальные меры по уменьшению влияния вибраций и ветра. В качестве примера репортажных микрофонов — F-115 (Sony), а из отечественных — МД-83 ("Микрофон-М"). В СЗУ на открытом воздухе по тем же причинам, что и в помещениях, надо применять направленные микрофоны, при этом все же следует стараться избегать возможности попадания осадков на микрофон (установка навесов, будок и т. п.).

ПРЕДУСИЛИТЕЛЬ С РАЗДЕЛЕННОЙ КОРРЕКЦИЕЙ АЧХ

Достоинства и недостатки пассивной коррекции АЧХ в предусилителях для электромагнитных звукопередатчиков (типа ММ с подвижным магнитом) уже рассматривались в некоторых публикациях журнала "Радио". Так, в [1] была предложена оригинальная схема с разделенной частотной коррекцией на высоких и низких частотах. В [2] приводился вариант предусилителя-корректора с пассивной, точнее с разделенной, коррекцией АЧХ. Однако на входе устройства присутствуют разделительные конденсаторы, несколько ухудшающие не-

которые параметры в области НЧ [3]. Если же, не меняя схемотехнических решений этих корректоров, попробовать применить во входном каскаде устройства микросхему, способную работать с МГ звукопередатчика без разделительных конденсаторов на входе, то можно добиться некоторого улучшения параметров.

В соответствии с рекомендациями по применению ИМС КМ551УД2 для трактов ЗЧ [4] мной был спроектирован предусилитель-корректор без разделительных конденсаторов на входе и с пассивной коррекцией;

схема одного из двух каналов показана на рисунке (в скобках указаны соответствующие выводы микросхем для другого канала).

Первый каскад устройства выполнен на ИМС КМ551УД2 (DA1) со стандартной коррекцией для коэффициента усиления:

$K_U = 10$. Постоянные времени цепи ОС первого каскада корректора следующие: $\tau_1 = R_4 C_2 = 3180$ мкс и $\tau_2 = R_2 C_2 = 318$ мкс. Второй каскад собран на ОУ КР574УД2А (DA2). Выход первого каскада нагружен на пассивные RC-цепи: постоянные времени $R_7 C_5 = 7950$ мкс и $R_6 C_6 = 75$ мкс обеспечивают спад соответственно НЧ и ВЧ.

Используемые в [2] буферные каскады на транзисторах на предлагаемой схеме не показаны, хотя применение их возможно: сведения о перегрузочной способности ИМС КМ551УД2 приведены в [4].

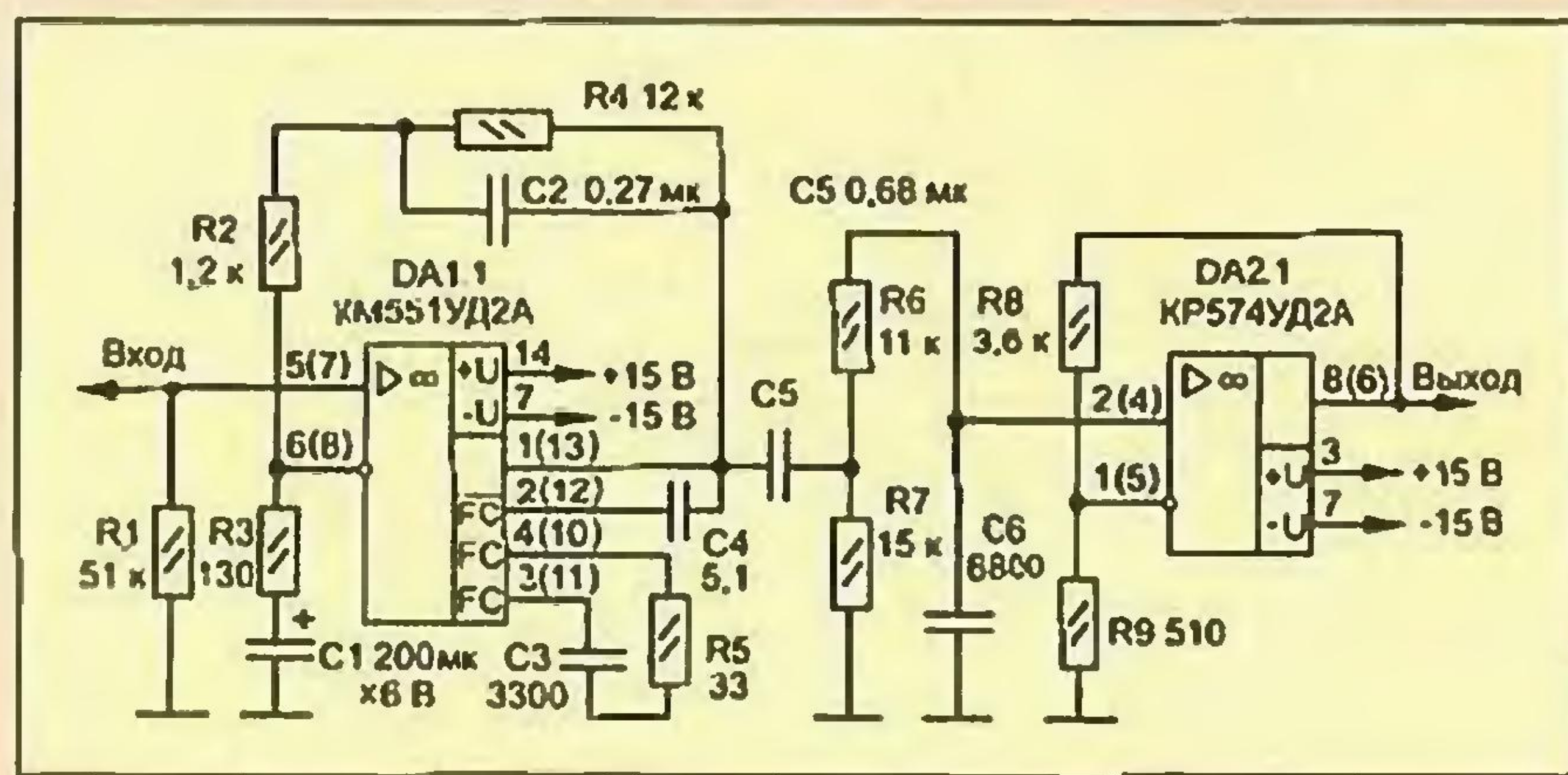
Допустимые отклонения сопротивления частотоподающих конденсаторов и резисторов — не более 5%.

М. НАУМОВ

г. Москва

ЛИТЕРАТУРА

1. Лукьянов С. О перегрузочной способности корректирующего усилителя. — Радио, 1985, № 4, с. 33—35.
2. Тарасов В. Предусилитель с пассивной коррекцией. — Радио, 1988, № 11, с. 32—34.
3. Сухов Н. Усилитель воспроизведения. — Радио, 1987, № 6, с. 30—32; № 7, с. 49—51.
4. Шадров А. КМ551УД2 в трактах ЗЧ. — Радио, 1984, № 4, с. 48—50.



ДВУХРАМОЧНАЯ ПРИЕМНАЯ АНТЕННА

А. ТРИФОНОВ, г. Санкт-Петербург

Качество радиоприема в условиях сильных помех во многом зависит от используемой антенны. В публикуемой ниже статье вниманию читателей предлагается описание антенны, состоящей из двух рамок и позволяющей добиться хорошего приема практически во всем радиовещательном диапазоне.

Рамочная антенна в виде обмотки, расположенной в вертикальной плоскости, широко применяется для пеленгации, вещания, радиосвязи и измерения напряженности поля в диапазоне волн от сверхдлинных до ультракоротких. Однако помехоустойчивый радиоприем на обычную рамочную антенну в любое время суток при сильной радиопомехе затруднен из-за существования так называемой "ночной ошибки" [1]. Происходит это по следующим причинам. Во-первых, помеха, пришедшая под углом к линии горизонта, не может быть подавлена одиночной рамочной антенной столь же эффективно, как помеха, пришедшая в горизонтальном направлении. Во-вторых, подавление помехи уменьшается с ростом вертикального угла ее прихода. Для стабилизации положения плоскости минимального приема и придания минимуму характеристики направленности нулевого значения во всем секторе вертикальных углов прихода волны в радиопеленгации применяют антенну в виде соединенных противофазно [1] разнесенных рамок.

Предлагаемая вниманию читателей антенна с разнесенными рамками предназначена для подключения к экранированному радиоприемнику с чувствительностью не хуже 50 мкВ и имеет следующие технические характеристики: диапазон принимаемых частот — 0,15...24 МГц; азимут прихода волны — 0...360°; вертикальный угол прихода волны — 0...90°; подавление помехи в одиночном и синфазном режимах — 0...30 дБ; подавление помехи в противофазном режиме — не менее 30 дБ; габариты — 710×375×370 мм; масса — 3 кг.

Схема антенны с разнесенными рамками приведена на рис. 1. Она состоит из двух соосных апериодических одновит-

ковых рамок WA1 и WA2, переключателя режима работы SA1, симметрирующего широкополосного трансформатора T1 и экранированного кабеля с разъемом X3 для подключения к радиоприемнику. В трансформаторе T1 линии передачи расположены на ферритовом магнитопроводе. В отличие от традиционного трансформатора с магнитной связью между обмотками он обеспечивает электромагнитную связь между этими линиями. Пути токов от входных контактов X1, X2 трансформатора T1 до общей точки на его выходе равны. Трансформатор выбран по справочнику [2]. При этом предпочтение отдано простейшему его варианту с минимальным значением асимметрии и диапазоном рабочих частот не менее приведенного в технических характеристиках антенны. Подключение радиоприемника с симметричным входом к контактам X1, X2 симметричного выхода антенны позволяет исключить трансформатор T1. Все элементы антенны заключены в непрерывный электрический экран от верхних частей рамок до разъема X3. Через разъем X3 экранирующая цепь антенны соединяется с экраном радиоприемника. Зазоры экрана в верхних частях рамок предотвращают полное электромагнитное экранирование рамок.

Антенна может работать в одном из трех режимов: одиночном ("0"), синфазном ("С") и противофазном ("П"). В нейтральном положении "0" переключателя SA1 включен одиночный режим. В этом случае работает рамка WA1. При установ-

ке переключателя SA1 в положение "С" рамки соединяются синфазно и антенна превращается в двухвитковую рамку. Уровень выходного сигнала такой антенны равен сумме сигналов с выходов рамок WA1, WA2. Синфазный режим используют при воздействии на антенну поверхностной волны помехи, а также при слабом сигнале и в длинноволновой части ее рабочего диапазона. В положении "П" переключателя SA1 включается противофазный режим. Уровень выходного сигнала антенны в этом случае равен разности сигналов с выходов рамок WA1, WA2. Различия уровней выходного сигнала антенны в режимах "С" и "П" уменьшается с увеличением частоты сигнала и пространственного разнеса рамок вдоль их общей оси.

В режиме "П" устраняется изменение характеристики направленности антенны для волны, пришедшей под углом к линии горизонта. В результате подавление помехи, пришедшей пространственной волной, оказывается равным подавлению помехи, пришедшей поверхностной волной. Этот режим эффективен при сильных сигналах в коротковолновой части рабочего диапазона антенны. В связи с пониженным уровнем выходного сигнала антенны для реализации пространственной избирательности антенны необходим высокочувствительный экранированный радиоприемник с отключаемой антенной. В режиме "П" направление минимального приема поворачивается вокруг вертикальной оси антенны на 90°. Характеристика направленности антенны становится четырехлепестковой, что также повышает помехоустойчивость приема. В выбранном режиме антенну ориентируют по азимуту до получения максимального отношения сигнал/помеха на выходе радиоприемника.

Антенна с разнесенными рамками показана на рис. 2. Она состоит из рамок 1 и 3, расположенных в параллельных плоскостях зеркально относительно пульта управления 2, верхней 4 и нижней 5 траверс, двух шин металлизации 6, двух изоляторов 7 и выходного кабеля. Форму и прочность рамке придает несущая конструкция, изготовленная из тонкостенной

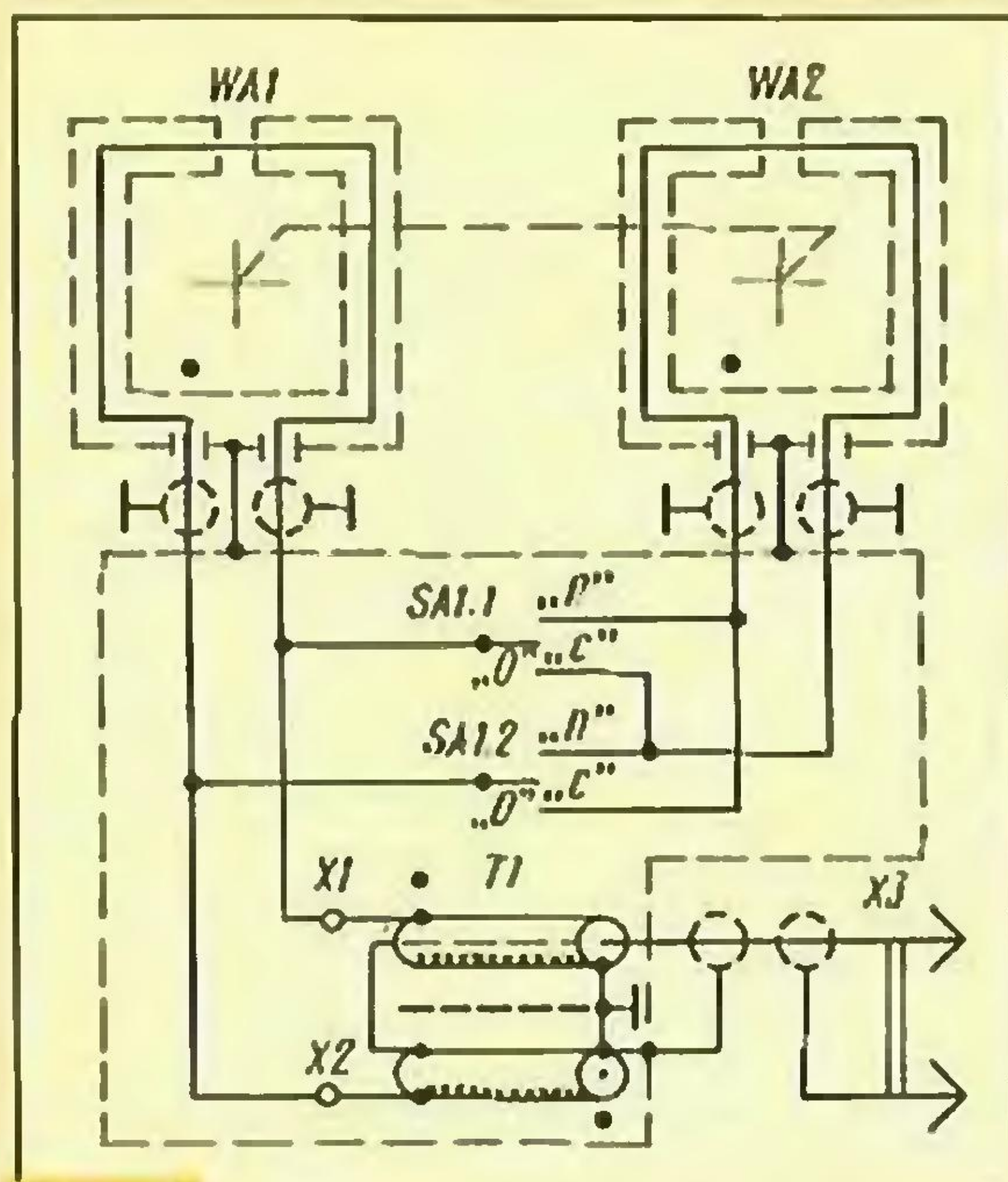


Рис. 1

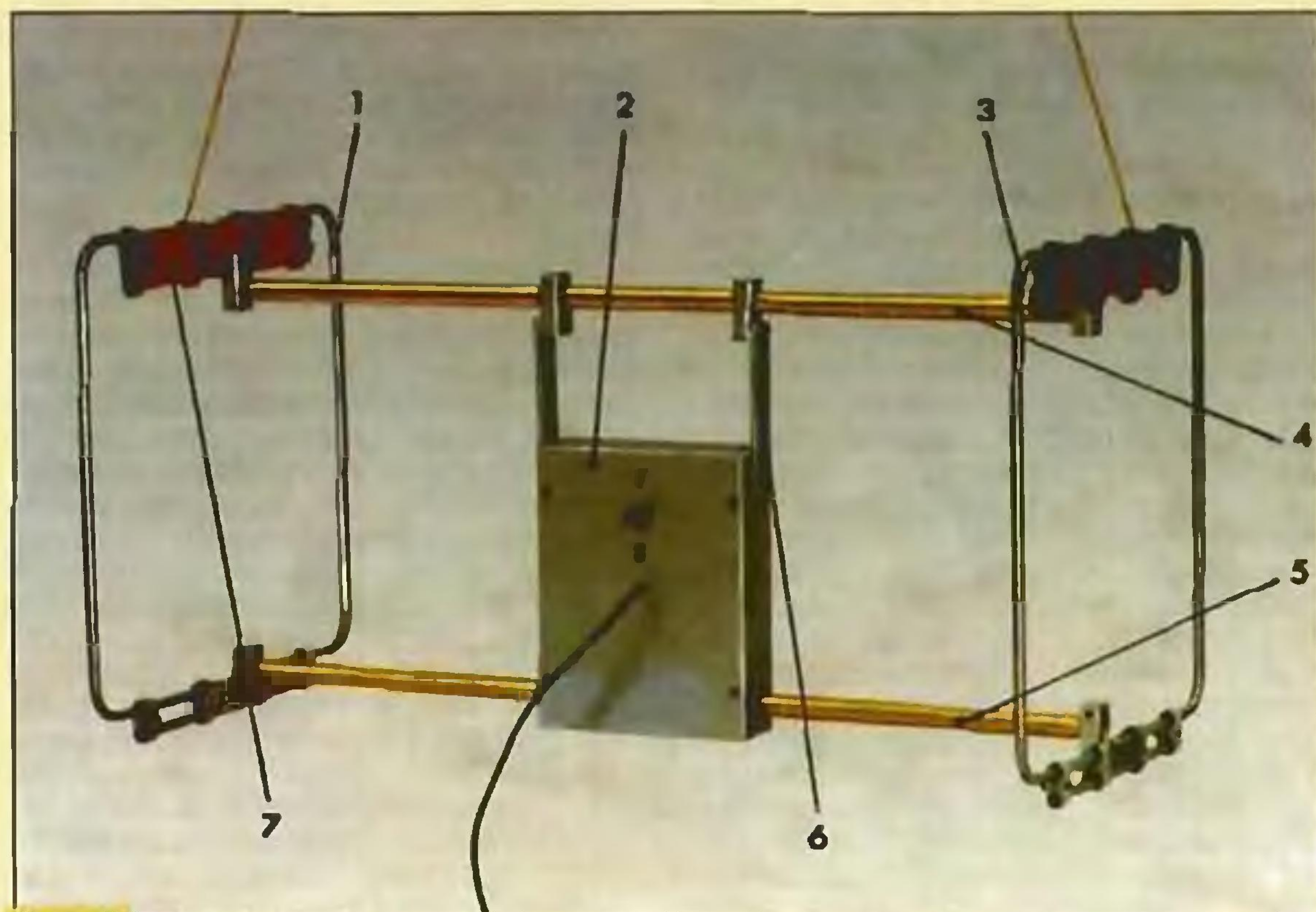


Рис. 2

стальной трубы диаметром 8 мм. В состав каждой рамки входят две такие трубы, имеющие С-образную форму. Их наружные размеры 350×170 мм. В полостях труб проложен коаксиальный кабель марки РК75-2-11. Наружный проводник каждого кабеля имеет разрыв длиной 20 мм в середине верхней части рамки. Длина разрыва равна зазору между трубами рамки. Внутренний проводник не имеет разрывов до переключателя SA1 на пульте управления. Траверсы изготовлены из дюралюминиевой трубы диаметром 16 мм. Длина верхней траверсы — 670 мм, нижняя состоит из двух частей длиной по 280 мм. В полости труб нижней траверсы проложены кабели от рамок, входящие в дюралюминиевую коробку пульта размерами 210×160×50 мм. Дюралюминиевые шины металлизации размерами 112×22×4 мм закрепляют коробку и соединяют верхнюю траверсу с экранирующими элементами антенны.

Стеклотекстолитовые изоляторы размерами 240×30×4 мм совместно с элементами 1—6 образуют жесткую несущую конструкцию. Для сборки применены дюралюминиевые колодки и крепежные винты М4 и М6. Геометрическая симметрия, соосность и параллельность рамок с требуемым допуском 0,2° обеспечивается при соблюдении точности расстояний между частями рамок не хуже 1 мм. Рамки можно перемещать вдоль траверсы в процессе сборки антенны и юстировки положения рамок. Допустимая разность длин кабелей рамок равна 10 мм.

В качестве переключателя режимов работы на пульте управления использован тумблер П2Т-1 с фиксацией в нейтральном положении.

Широкополосный трансформатор состоит из ферритового (марки М200НН2) магнитопровода в виде трех соосно сложенных колец размерами К32×20×5 мм и двух отрезков кабеля РК75-1-11. Отрезки кабеля намотаны в одном направлении, образуя две обмотки, содержащие по восемь витков каждая. Положение витков зафиксировано полиэтиленовой оправкой диаметром 20 и высотой 16 мм, введенной в полость магнитопровода. На цилиндрической поверхности оправки равномерно расположены 16 пазов. Каждая обмотка занимает восемь пазов оправки, что соответствует половине кольца магнитопровода. Внутренний проводник одного из отрезков не используется. Перед сборкой трансформатора с наружных кромок магнитопровода наждачной бумагой снимают фаску 0,3 мм. Для предотвращения электроконтактных помех радиоприему важно обеспечить постоянство контактов между экранирующими элементами, а также изоляцию экранирующих элементов в тех местах, где контакта не должно быть.

Изготовление антенны возможно с отступлением от приведенного описания. Запас объема коробки пульта допускает исполнение антенны в различных вариантах. От типоразмера, числа колец, марки феррита магнитопровода и числа витков обмоток зависит значение верхней и нижней рабочей частоты трансформатора, а также его конструкция. Допустима магнитная проницаемость феррита не более 200. При меньшем ее значении необходимо увеличить число колец магнитопровода и число витков обмоток трансформатора. Из колец, меньше чем

К32×20×5 мм, можно выполнить магнитопровод в виде столба, высота которого ограничена размерами коробки пульта и не должна превышать 180 мм. Трансформатор со стлбчатым магнитопроводом высотой 126 мм, собранным из колец К20×12×6 мм с магнитной проницаемостью 150...200, может содержать две обмотки по три витка.

Применение симметричных линий из свитых обмоточных проводов упростит конструкцию трансформатора, но вместе с тем и увеличит асимметрию антенной цепи.

Тумблер П2Т-1 заменим переключателем на три положения и два направления. Объем коробки пульта допускает размещение в ней предварительного усилителя с источником питания и элементов настройки рамок в резонанс. Коэффициент шума предварительного усилителя должен быть меньше коэффициента шума радиоприемника. В предельно упрощенной антенне несущую конструкцию допустимо сделать из дерева, а для монтажа использовать экранированный провод, имеющий наружную изоляцию.

Характеристики направленности антенны в горизонтальной плоскости на частотах 8...10 МГц, построенные в полярных координатах и едином масштабе, показаны на рис. 3. Измерения проводились в режиме приема, исключающем помехи работающим радиосредством. При этом применялся переменный ступенчатый (1 дБ) аттенюатор, имеющий максимальное затухание 63 дБ, экранированный радиоприемник чувствительностью около 10 мкВ с телеграфным гетеродином и отключаемой АРУ, а также индикатор выхода. При использовании радиовещательного приемника с неотключаемой АРУ, применяют калибровочный метод измерения, предложенный в [3]. Для этого к радиоприемнику подключают вспомогательный ("калибрующий") генератор. Если частота генератора попадает в полосу пропускания радиоприемника, а уровень выходного напряжения генератора в 10...100 раз превышает уровень входного сигнала, то зависимость коэффициента усиления регулируемых каскадов радиоприемника от уровня входного сигнала уменьшается до погрешности индикатора выхода. Совершенство экранирования радиоприемника, а значит, его пригодность к работе с антенной, проверяют по отсутствию приема после отключения встроенной и внешней антенн.

Экран можно изготовить самостоятельно из фольги или другого электропроводного материала. Располагают его на внутренней поверхности футляра радиоприемника. Вокруг встроенной магнитной антенны он не должен образовывать замкнутого витка. В качестве индикатора выхода пригоден вольтметр переменного тока. Роль эталонного сигнала

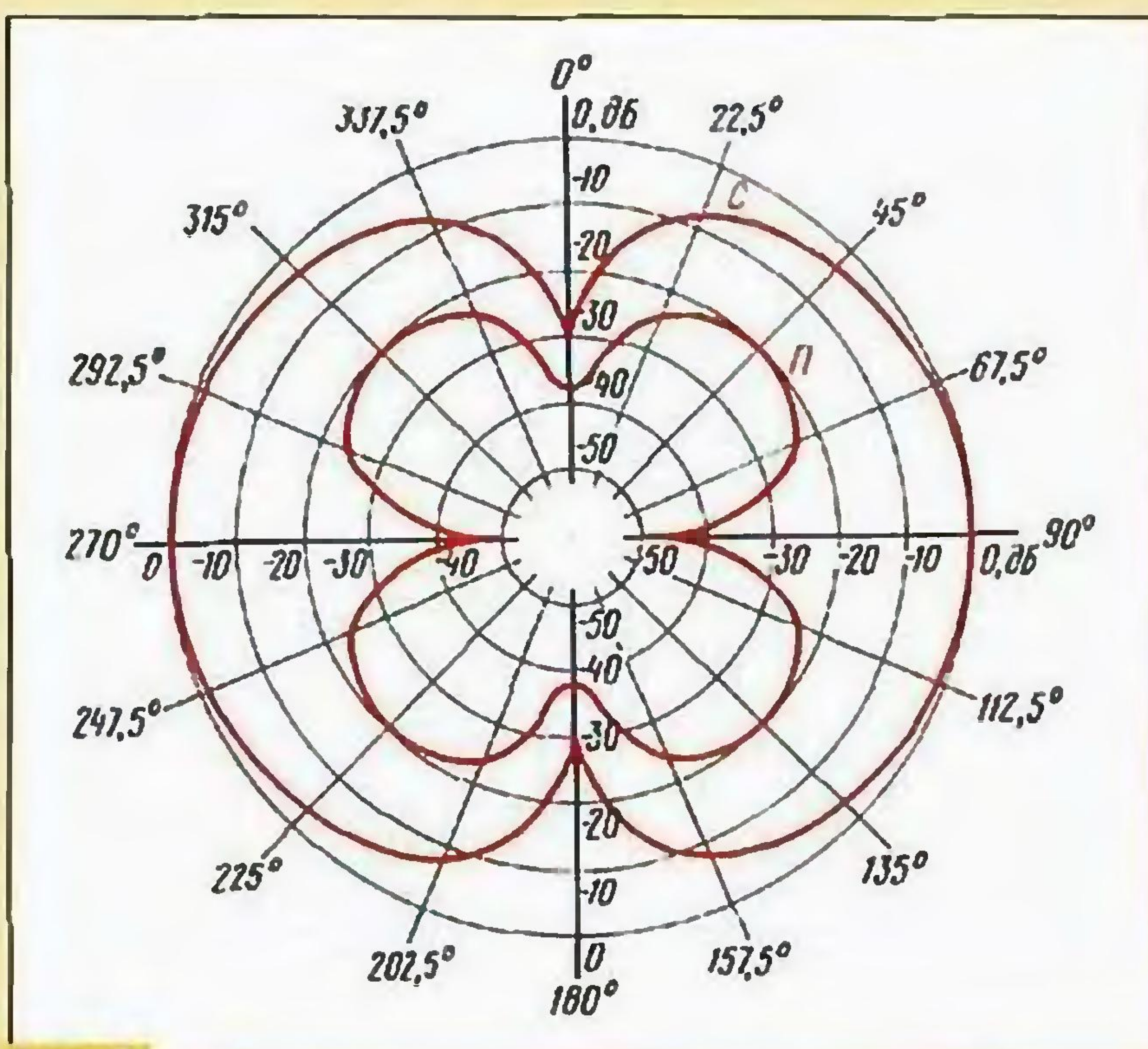


Рис. 3

может выполнять излучение любого радиопередатчика, имеющее стабильный уровень и необходимое значение напряженности поля. При измерениях телеграфный гетеродин радиоприемника следует включить, а АРУ выключить. В процессе измерения уровень входного сигнала радиоприемника поддерживают постоянным изменением затухания аттенюатора и контролируют по индикатору выхода. Отсчет уровня сигнала, поступающего от антенны, производят по затуханию аттенюатора.

Помеха, проникающая в радиоприемник через блок питания из питающей сети, приводит к погрешности измерения. По мере снижения отношения уровня входного сигнала радиоприемника к уровню помехи, проникающей в радиоприемник из сети, погрешность растет. Влияние сетевой помехи ослабляют, питая радиоприемник от сети через блок помехозащиты или путем применения автономного источника питания. Рамки юстируют в режиме "П" по максимальному подавлению сигнала, в направлении прихода которого ориентируют ось минимального приема антенны.

ЛИТЕРАТУРА

1. Кукес И. С., Старик М. Е. Основы радиопеленгации. — М.: Сов. Радио, 1964, с. 286, 290.
2. Лондон С. Е., Томашевич С. В. Справочник по высокочастотным трансформаторным устройствам. — М.: Радио и связь, 1984, с. 100—102.
3. Фрадин А. З., Рыжов Е. В. Измерения параметров антенно-фидерных устройств. — М.: Связь, 1972, с. 227—229.

Поправки к статье И. Хлюпина "Стереофонический УКВ-ЧМ приемник. ("Радио", 1998, №11, с. 20)

Транзисторы VT4—VT6 (КТ315А) и VT10 (КТ3102Е) на схеме рис. 6 ошибочно изображены как транзисторы структуры р-п-р вместо п-р-п.

Диод, подключенный параллельно конденсаторам С9 и С10, должен иметь позиционное обозначение VD5.

DX-ВЕСТИ

П. МИХАЙЛОВ (RV3ASS),
комментатор
радиокомпании
"Голос России"
РОССИЯ

МОСКВА. Всемирная Русская служба радиоконпании "Голос России" в зимний период 1998—1999 гг. вещает по следующему расписанию.

В направлении стран Азии: по 7 марта с 13.00 до 15.00 — на частотах 7170, 9830 и 12 015 кГц, а с 7-го по 28 марта в эти же часы — на частотах 7315, 9470 и 15 510 кГц. **Для Латинской Америки** в течение всего сезона с 2.00 до 4.00 — на частотах 7350 и 9890 кГц. **Для Северной Америки** по 7 марта с 2.00 до 4.00 — на частотах 7125, 9850, 12 000, 12 010, 12 060, 13 640 и 13 665 кГц, а с 7-го по 28 марта в это же время — на частотах 7125, 12 000, 12 040, 13 640, 15 425, 15 470 и 15 520 кГц.

Для стран Ближнего и Среднего Востока: в течение всего зимнего сезона с 13.00 до 14.00 — на частоте 648 кГц, а с 20.00 до 21.00 — на частоте 1314 кГц. До 7 марта с 16.00 до 17.00 — на частоте 9470 кГц, а с 7-го по 28 марта в эти же часы — на частоте 9830 кГц.

Для стран Восточной и Южной Европы. В течение всего вещательного сезона с 13.00 до 15.00 — на частотах 693 и 1323 кГц (через передатчики Германии); а с 21.00 до 22.00 — на частотах 693 и 7320 кГц. До 7 марта с 20.00 до 21.00 вещание ведется на частотах 693, 7185, 7320, 7380 и 9450 кГц, а с 7-го по 28 марта в это же время — на частотах 693, 7320, 7440, 9775 и 15 465 кГц.

Для Западной и Северной Европы в течение всего сезона с 18.00 до 19.00 и с 21.00 до 22.00 передачи ведутся на частоте 7310 кГц, а с 20.00 до 21.00 — на частотах 7310 и 9795 кГц.

В столице Болгарии — Софии — с 18.00 до 19.00 ведется прямая ретрансляция (а с 4.00 до 5.00 повтор в записи) программ "Голоса России" через местную радиостанцию "Семь дней" на частоте 107,9 МГц.

Для Москвы, Московской и прилегающих к ней областей вещание дублируется с 20.00 до 22.00 на частоте 612 кГц.

В расписании отсутствует традиционное направление вещания — на Дальний Восток, Юго-Восточную Азию, Китай, Австралию, Новую Зеландию и акваторию Тихого океана. Слушатели этих регионов могут принимать передачи, ведущиеся на страны Азии.

Сообщения (рапорты) о приеме передач "Голоса России" с указанием времени, точных частот, оценки качества слышимости по 5-балльной шкале SINPO, типа используемого приемника и антенны, а также краткого содержания прослушанных программ с благодарностью принимаются по адресу: *Всемирная Русская служба, "Голос России", Москва-радио, 113326 Россия. Телефакс: (095) 950-6116. Электронная почта: <diantus@glas.apc.org> или <letters@vor.ru>.*

Время всюду — UTC (MSK = UTC + 3 ч зимой, 4 ч летом).

Из московского эфира ушли две станции: "РИА-радио", принадлежавшая Российскому информационному агентству "Новости" и "Армянское радио", созданная армянской диаспорой Москвы. Последняя слилась с радиостанцией "Красный Мост", совместно эксплуатирующейся азербайджанской, армянской и грузинской диаспорами Москвы.

АРХАНГЕЛЬСК. Радиоконпания "Поморье" работает в эфире в 4.00 — 5.00 и в 15.10 — 16.00 на частоте 6160 кГц.

МАРИЙ-ЭЛ, Йошкар-Ола. Программы республиканского радио на марийском и русском языках можно принимать в 3.10 — 4.00, 4.10 — 5.00 и в 15.10 — 16.00 на частотах 6125 и 7200 кГц.

МУРМАНСК. Местное (областное) вещание ведется здесь в 4.00 — 5.10, 8.00 — 9.10, 9.10 — 10.10, 15.10 — 16.00 и в 16.10 — 17.00 на частоте 5930 кГц. Независимая радиостанция "69-я Параллель" работает в Мурманске на частоте 103,5 МГц.

ЗАРУБЕЖНЫЕ СТРАНЫ

БЕЛОРУССИЯ, Минская станция "Радио 101,2", не имеющая собственной технической базы, передает информационные программы для населения республики дважды в день, в 14.30 и 18.00 на частотах белорусской редакции Польского радио — 5919, 6000 и 7180 кГц.

БОЛГАРИЯ, Варна. Радио Варна вещает на болгарском языке по пятницам в 22.00 — 24.00 на частоте 9774,8 кГц. Первые 15 мин ретранслируются новости Болгарского национального радио, после чего станция передает собственную программу под названием "Здравствуй, море!". Для зарубежных гостей, отдыхающих на курортах черноморского побережья, транслируются специальные информационно-музыкальные программы на русском, болгарском, английском, немецком и французском языках: в Варне — на частотах 981 кГц, 69,41 и 103,4 МГц; в Бургасе — 88,5 МГц; в Провадии — 88,6 МГц; в Добриче — 88,7 МГц.

ИТАЛИЯ. Радио "Short Wave Relay Service" ("SWRS") передает музыкальные программы по субботам, примерно с 22.00, а также по воскресеньям — с 7.00 на частоте 11 470 кГц в режиме USB. Согласно сообщению самой станции, она может использовать и альтернативные частоты: 6280 и 7590 кГц (также на USB).

Передачи радиоинформационной службы Организации Объединенных Наций на русском языке ретранслируются через систему передатчиков радио "International Radio Relay Service" в Италии (не путать с "SWRS" !!!) по субботам в 3.00 — 3.30 и в 4.00 — 4.30, а по воскресеньям — в 3.00 — 3.30 и 5.30 — 6.00 на частоте 7120 кГц, а в 6.00 — 6.30 в эти же дни вещание ведется на частоте 3985 кГц. Используется USB с частично подавленной несущей, что позволяет неплохо принимать эту станцию на обычные АМ приемники.

КАЗАХСТАН. В репертуаре первой программы Казахстанского радио появилась передача "В океане незримых волн для начинающих и еще не начавших" радиолюбителей на русском языке". Она в эфире на частоте 180 кГц по понедельникам в 5.30 — 5.45. Станция, объявляю-

щая себя как "RU-20", передает прогноз погоды по республике в 8.00 — 8.10 на частоте 5130 кГц.

КИРГИЗИЯ, Бишкек. Первая программа Киргизского радио транслируется на частотах 4010 и 4050 кГц. Новости на английском языке передаются по вторникам в 9.20 — 9.30, по понедельникам и субботам — в 11.00 — 11.10, а также ежедневно в 00.10 — 00.20 только на частоте 4010 кГц. Вторая республиканская программа в эфире в 00.00 — 2.00 — на частоте 4050 кГц. На этой же частоте в 6.00 — 7.00 в эфир выходит независимая станция "Бишкек-радио".

ЛАТВИЯ, Рига. Латвийское радио на русском языке для европейской части России в эфире по будням — в 20.50 — 21.00, а по субботам — в 20.30 — 21.00. Частота — 5935 кГц.

ЛИТВА, Вильнюс. В эфире литовской столицы работают следующие радиостанции: Радио "Классика" передает серьезную музыку на частоте 95,5 МГц; "Радио-7" (плюс ретрансляция программ Радио России — Ностальжи из Москвы) работает на частоте 96,8 МГц, Международное французское радио ("RFI") с передачами на французском, польском и русском языках ретранслируется на частоте 98,3 МГц; радио "Spritus Movens" (джазовая музыка) — на частоте 99,3 МГц; программы английской радиостанции "Биби-си" (на английском и русском языках) ретранслируются на частоте 100,1 МГц; радио "Centras" вещает на частоте 101,5 МГц; первая программа Литовского государственного радиовещания передается на частотах 666, 1557 кГц и 102,6 МГц; радио "Ultra Vires" использует частоту 103,1 МГц; радио "Znad Wili" (передачи на польском языке для этнических поляков в Литве) работает на 103,8 МГц; радио "Laisvoji Banga" ведет вещание на частотах 104,7 и 99,7 МГц; вторая программа Литовского государственного радиовещания передается на частотах 612 кГц и 105,1 МГц; европейская служба "Голоса Америки" (на английском языке) ретранслируется на частоте 105,6 МГц; радио "M1" использует частоту 106,8 МГц; радио "M1 Плюс" — 106,2 МГц; радио "Pukas" ("Пух"), специализирующееся на передаче разножанровой музыки в исполнении только литовских мастеров игры и вокала, работает на частоте 107,3 МГц.

США, Аляска. Радио "KNLS" ("New Life Station") вещает на русском языке для России в 10.00 на частоте 7365 кГц, в 12.00 — на частоте 6150 кГц; в 18.00 — на частоте 7355 кГц.

ТАДЖИКИСТАН, Душанбе. Первая республиканская программа использует здесь частоты 252, 549, 4635 и 11 635 кГц; вторая — 1143, 1323 и 7245 кГц; третья программа (музыкальная) вещает на частотах 66,32, 69,8 и 72,2 МГц. Может также использоваться и частота 972 кГц, но эта информация пока не подтверждена.

ЭСТОНИЯ. Летом этого года в республике полностью прекращено вещание в так называемом "восточноевропейском" диапазоне УКВ-1 (65,8...74,0 МГц). Несколько раньше Эстонское радио перестало работать в диапазоне средних волн. Теперь все местное вещание в Эстонии ведется только в диапазоне УКВ-2 (88,0...108,0 МГц) и по компьютерной сети INTERNET.

Хорошего приема и 73!

ЗАЩИТИТЕ ВАШИ ДАННЫЕ!

А. ЛОМОВ, г. Москва

В наши дни, когда информация стала товаром, а компьютерные технологии общедоступны, приходится защищать данные от возможного несанкционированного доступа. На крупных предприятиях, содержащих для этого специальный персонал, проблемы эффективной защиты как на отдельных ПК, так и в локальных сетях, уже давно и надежно разрешены. Но на жестком диске компьютера, находящегося в офисе небольшой фирмы или дома, порой тоже могут содержаться очень важные или даже секретные (от конкурентов) данные. В предлагаемой статье рассказывается о некоторых простых и легко выполнимых приемах, позволяющих пользователям обычных IBM-совместимых компьютеров не допустить нежелательных утечек и потерь информации.

Прежде чем приступить к практической стороне дела, необходимо уяснить, от кого приходится защищать данные. В первую очередь, — от посторонних, случайно или преднамеренно оказавшихся рядом с вашим компьютером и проявляющих чрезмерное любопытство. Потенциально могут быть опасны и "свои" — по неосторожности, а иногда и умышленно (скажем, после ссоры) они могут повредить или удалить с жесткого диска два-три файла, возможно даже, не подозревая об их важности.

Но любая защита бесполезна, когда за дело берутся профессионалы. Так что, если хранимися данными заинтересуются "компетентные органы", они прочитают и расшифруют их в любом случае. Правда, эта процедура может обойтись им дороже, чем все секреты вашей фирмы, вместе взятые.

ВХОД В СИСТЕМУ ПО ПАРОЛЮ

Работая в многолюдном офисе, где часто бывают посторонние, прежде всего необходимо установить пароль на запуск компьютера. Это предотвратит доступ к нему лиц, не знающих пароля. Естественно, его должны знать все, кто пользуется одним и тем же компьютером "на законных основаниях". Такая защита не очень надежна и охраняет данные лишь от тех, кто не знает ее тонкостей. Тем не менее в условиях квартиры или малого предприятия приемы, описанные в этом и следующих двух разделах, могут оказаться весьма полезными.

Пароль обычно устанавливают, пользуясь утилитой CMOS Setup либо всевозможными дополнительными программами, запускаемыми из файла автоконфигурации AUTOEXEC.BAT. Мы расскажем, как сделать это с помощью Setup фирмы Award Software — программы, хранящейся в ПЗУ большинства ПК.

Итак, включите компьютер и, нажав клавишу [Del], войдите в Setup. Выберите в появившемся меню пункт "BIOS Features Setup" ("Установка свойств BIOS"), а в нем — "Security Options" ("Режимы безопасности"). Убедитесь, что эта опция имеет значение "System" (пароль распространяется на всю систему). Если установлено значение "Setup" (защищена только программа конфигурации), измените его клавишей [PgDn].

После этого, нажав клавишу [Esc], вернитесь в главное меню. Выберите в нем пункт "Password Setting" ("Установка пароля"). В появившемся окне введите свой пароль и нажмите клавишу [Enter]. Программа предложит вам сделать это повторно, подтвердив тем самым свои намерения. Затем выйдите из Setup с сохранением внесенных изменений (пункт "Save & Exit Setup" главного меню). Компьютер будет перезагружен, и на экране появится просьба ввести пароль. Не сделав этого, продолжить работу невозможно. Эта просьба будет повторяться при каждом включении компьютера, а также после нажатия кнопки "RESET" или комбинации клавиш [Ctrl]+[Alt]+[Del].

Аналогичным образом можно изменить или вовсе отменить пароль. Но теперь запустить Setup удастся только с помощью уже установленного пароля. Войдя в знакомый режим "Password Setting", введите новое кодовое слово, а если хотите снять защиту, не набирая нового значения, нажмите клавишу [Enter].

Имейте в виду, что обойти пароль совсем не сложно — достаточно на короткое время выключить питание микросхемы CMOS-памяти на материнской плате компьютера. Правда, при этом будут уничтожены и другие хранящиеся в ней установки (например, параметры жесткого диска), и их придется вводить заново с помощью все той же программы Setup. На платах стандарта ATX питание отключают специальной съемной перемычкой. Если ее нет, приходится извлекать из гнезда батарею питания.

Но, между прочим, во многих версиях CMOS Setup предусмотрен "универсальный" пароль, введя который можно получить доступ к защищенному компьютеру. В частности, в рассмотренной программе Setup фирмы Award Software это — "AWARD_SW" (все буквы в верхнем регистре). По замыслу разработчиков он должен быть известен только обслуживающему персоналу фирмы. Но не секрет, что все тайное становится явным...

* Зная, что универсальный пароль быстро перестает быть секретом, изготовители компьютеров периодически меняют его. Так, для BIOS фирмы Award известно не менее девяти вариантов (Прим. ред.).

ПОЛЬЗОВАТЕЛЬСКИЕ КОНФИГУРАЦИИ

Операционная система Windows 95 предоставляет каждому из работающих на одном и том же компьютере возможность создать свою собственную конфигурацию системы. В меню "Завершение работы", появляющемся на экране перед выключением компьютера, среди других пунктов имеется и такой — "Войти в систему под другим именем". Выбрав его, можно ввести свое имя (или псевдоним), пароль и зарегистрироваться в Windows 95 как новый пользователь. Теперь, сообщая эти данные при каждой загрузке операционной системы, можете работать в конфигурации, которую без вашего ведома не изменит никто. Это предотвращает и доступ к Windows незарегистрированных пользователей, даже прошедших первую преграду — пароль CMOS Setup.

Перед тем, как создавать рабочие конфигурации для каждого пользователя, необходимо открыть "Панель управления" и выбрать там значок "Пароли". Сделав это, перейдите к закладке "Конфигурации", где установите в активное состояние кнопку с надписью "Каждый пользователь может иметь свою систему настроек, выбираемую при входе в Windows". В нижней рамке закладки установите все флаги (там их два). После этого перезагрузите Windows. На экране появится уже упоминавшееся предложение ввести имя и пароль. Теперь можно приступать к созданию своей собственной конфигурации рабочего стола, меню и прочих элементов Windows.

К сожалению, организовать несколько пользовательских конфигураций, работая с MS DOS или Windows 3.x, значительно труднее, но все же можно. Существует, например, несложный способ, основанный на копировании разных версий инициализационных файлов Windows в рабочий каталог среды перед ее запуском.

Основной недостаток MS DOS и Windows 3.x, с точки зрения рассматриваемой проблемы, заключается в невозможности установки паролей стандартными средствами этих систем. Поэтому, работая в названных средах, уделите серьезное внимание установке пароля CMOS Setup.

ПАРОЛЬ ПОСЛЕ ПЕРЕРЫВОВ

Во время коротких перерывов в работе, которые случаются довольно часто, компьютер обычно не отключают: время, которое он затратит на "пробуждение" и, например, загрузку Windows и открытие всех документов, может оказаться больше продолжительности собственно перерыва. Да и вообще, частые включения и выключения пагубно сказываются на "здоровье" любой электронной аппаратуры. Как же защитить компьютер, не отключая питания? Ведь в этом случае пароль на вход в систему бесполезен — она уже запущена. Задачу решают программы-хранители экрана (screen savers), запрашивающие пароль, при попытке выхода из них.

Для установки хранителя экрана в Windows 3.x откройте окно "Панель управления" и щелкните по пиктограмме "Оформление". В рамке "Хранитель экрана" выберите из списка любой графический эффект от "Blank Screen" ("Чистый экран") до "Starfield Simulation" ("Имитация звездного неба"). Можно предварительно оценить его, нажимая кнопку "Тест". Затем в нижней части рамки установите время задержки запуска хранителя экрана, после чего нажмите кнопку "Параметры". В рамке "Опции пароля" установите флаг "Защита паролем" и нажмите кнопку "Назначить пароль". В появившемся окне дважды (в среднем и нижнем полях) введите свой секретный код, после чего нажмите кнопку "ОК".

Отныне вы можете смело уходить с рабочего места — через заданное время после последнего нажатия клавиши или манипуляции с "мышью" запустится хранитель экрана. Некоторые программы, расширяющие возможности Windows, например, IconHear-It, позволяют активизировать screen saver без обязательного ожидания: достаточно переместить указатель "мыши" в правый верхний угол экрана (при желании и в любой другой) — и появится заставка хранителя экрана. Кстати, подобные программы снабжены собственными графическими эффектами, часто более привлекательными, чем стандартные заставки Windows.

В Windows 95 пароль хранителя экрана устанавливаются несколько иначе. Щелкните правой кнопкой "мыши" и выберите в появившемся меню пункт "Свойства". На закладке "Заставка" в рамке "Энергосберегающие функции монитора" уберите все флаги, а в рамке "Заставка" выберите из списка графический эффект (он отображается в стилизованном изображении монитора компьютера, но можно увидеть его во весь экран, воспользовавшись кнопкой "Просмотр"). В правой части рамки активизируйте флаг "Пароль" и нажмите кнопку "Сменить". Введите пароль дважды (в верхнем и нижнем полях) и нажмите кнопку "ОК". На экране появится сообщение: "Пароль был успешно изменен".

Как и в Windows 3.x, через заданное время бездействия клавиатуры и "мыши" заработает программа-хранитель экрана. Такие пакеты, как Microsoft PLUS! и Microsoft Power Toys, позволяют аналогично IconHear-It задать угол экрана, при перемещении в который курсора "мыши" заставка появляется немедленно. Они располагают, разумеется, и своими графическими эффектами.

К сожалению, все описанные выше средства работают только под управлением Windows. А как быть пользователям MS DOS? В популярной оболочке Norton Commander версии 5.0 имеется достаточно много экранных заставок, но возможность защиты выхода из них паролем не предусмотрена. Не устанавливая же Windows специально для того, чтобы пользоваться хранителем экрана с паролем!

Полноценные хранители экрана для DOS все же существуют, но найти

их, как и другие полезные программы для этой операционной системы, очень сложно: рынок заполнен ПО только для Windows 95/98. Не мудрствуя лукаво, лучше написать свою программу, выполняющую нужную операцию. Это легко сделать, например, с помощью системы программирования QuickBASIC. Текст программы одного из возможных вариантов защищенного пароля хранителя экрана приведен в таблице. Нетрудно заметить, что это слегка измененная версия программы из статьи автора "Типовой шаблон программного модуля на языке высокого уровня" ("Радио", 1998, №1, с.22, 23). Поэтому не будем останавливаться на ней подробно, отметим лишь некоторые важные моменты.

В ответ на предложение задать пароль необходимо ввести любой набор букв и цифр и нажать клавишу [Enter]. Делайте это внимательно, поскольку возможность исправить ошибку не предусмотрена (впрочем, задача автора — подсказать идею, а читатели могут усовершенствовать программу). Затем можно спокойно отлучиться. Для выхода из хранителя необходимо еще раз ввести тот же пароль. Если он не совпадет с заданным, то после второй попытки его ввода раздастся звуковой сигнал (наподобие сирены) и компьютер "зависнет".

Если при компиляции программы не была предусмотрена возможность прекратить ее работу нажатием [Ctrl]+[Break], вернуть компьютер в рабочее состояние можно будет только трехклавишной комбинацией [Ctrl]+[Alt]+[Del] либо кнопкой "RESET". В результате на экране появится другое приглашение ввести пароль — это сделает программа CMOS Setup.

Исполняемому файлу хранителя экрана лучше всего дать короткое имя, например S.EXE. Для его запуска (если в AUTOEXEC.BAT установлен соответствующий путь) достаточно нажать всего две клавиши: [S] и [Enter]. Красивый вариант — подключить свой хранитель к оболочке Norton Commander 5.0, в меню которого "Команды" — "Конфигурация" — "Гашение экрана" нужно выбрать произвольный графический эффект (какой именно — не имеет значения, хранитель все равно использует собственный) и задать время задержки. Файл программы следует назвать SAVER.EXE и заменить им одноименный в рабочем каталоге оболочки (как правило, NC).

```
DEFINT A-Z: SCREEN 0,0: WIDTH 40,25:
RANDOMIZE TIMER
COLOR RND*6+9,0:CLS
PRINT"Хранитель экрана с защитой паролем"
PRINT"Copyright (C) A. Лонов, 1997":
IF SCREEN(1,1)<>149 GOTO Quit
Time01=TIMER
WHILE TIMER-Time01<2:WEND
```

```
COLOR 14:CLS:LOCATE 12,13
PRINT"ВВЕДИТЕ ПАРОЛЬ"
```

```
DO
PassSym$=INPUT$(1):
IF PassSym$=CHR$(13) THEN EXIT DO
InPassword$=InPassword$+PassSym$
LOOP
```

```
SCREEN 12:WHILE INKEY$=""
DrParam=RND*100
IF DrParam=0 THEN COLOR RND*6+9
ELSE COLOR 0
CIRCLE(RND*599+20,RND*439+20),RND*18+2
WEND
```

```
SCREEN 0,0:WIDTH 40:COLOR 14:CLS
LOCATE 12,13:PRINT"ВВЕДИТЕ ПАРОЛЬ"
OutCtrl:DO
PassSym$=INPUT$(1)
IF PassSym$=CHR$(13) THEN EXIT DO
OutPassword$=OutPassword$+PassSym$
LOOP
```

```
IF InPassword$=OutPassword$ THEN
GOTO Quit
ELSE
ErrTime=ErrTime+1
IF ErrTime<2 THEN
BEEP:GOTO OutCtrl
ELSE
LOCATE 12,6:COLOR 28
PRINT"!!! ЗА КОМПЬЮТЕРОМ ХАКЕР !!!"
DO
FOR Snd=200 TO 800 STEP 5
SOUND Snd, .1
NEXT
FOR Snd=800 TO 200 STEP -5
SOUND Snd, .1
NEXT
LOOP
END IF
END IF
```

```
Quit:
WIDTH 80:COLOR 7:CLS:END
```

ШИФРОВАНИЕ ДАННЫХ

Никакие рекомендации предыдущих разделов не помогут, если компьютер "взламывает" профессионал, которого всевозможные пароли только раззадорят. Когда данные необходимо уберечь надежно, защищайте и шифруйте файлы, в которых они содержатся, а не весь компьютер. В этой статье намеренно не затрагиваются такие возможности, как установка паролей на открытие документов текстового редактора Word или распаковку архивов с помощью программы ARJ, самодельные алгоритмы зашифровки и прочие методы, защищающие данные лишь от зауряд-

ного любопытства. Для надежной защиты, не поддающейся профессиональным взломщикам, необходимо применять только профессиональные средства.

Одно из них — шифрование информации по алгоритму DES, положенному в основу одного из федеральных стандартов США и отечественного ГОСТ 28147—89. Он реализован многими довольно популярными программами, в том числе PCSecure из пакета PC Tools, PGP, широко известной в Internet, и утилитой Diskreet из Norton Utilities.

На Diskreet для MS DOS — средстве, наиболее известном и доступном отечественным пользователям, остановимся более подробно. Эта утилита предлагает два способа засекречивания. С ее помощью можно зашифровать отдельные файлы или организовать на винчестере секретный логический диск (NDisk), где все данные будут храниться в зашифрованном виде. Широкие возможности этой программы невозможно описать в короткой журнальной статье, так что расскажем только об основных, требуемых для надежной зашифровки важных данных.

Запустив файл DISKREET.EXE, вы, возможно, увидите сообщение о том, что драйвер DISKREET.SYS не установлен. Если нет необходимости создавать секретный диск, то он и не понадобится и в окне сообщения можно установить флаг "Disable This Message" ("Не показывать это сообщение"). Аналогичного результата можно достичь, убрав флаг "Warn if Driver Not Loaded" ("Предупреждать, что драйвер не загружен") в меню "Options" — "Global".

Теперь зададим параметры зашифровки. В меню "Options" — "File" Diskreet предлагает два алгоритма: упрощенный ("Fast Proprietary Method") и по стандарту DES ("Government Standard"). Последний работает медленнее, но более надежен (если нужна высокая степень защиты, пользуйтесь именно DES-шифрованием). В этом же окне сделайте активными опции "Delete original files after encryption" ("Уничтожать исходные файлы после зашифровки"), "Use same password for entire session" ("Использовать один и тот же пароль во всем сеансе работы") и нажмите кнопку "Save".

Перейдя в меню "Options" — "Global", задайте метод удаления исходных файлов ("Data Clearing Method"). Чтобы никто не смог их восстановить, лучше всего использовать "Government Wipe (DOD Spec)" ("Стирание по стандарту Министерства обороны").

Для зашифровки файла или группы файлов воспользуйтесь меню "File" — "Encrypt". В появившемся окне выберите подлежащие шифрованию файлы (текстовые документы, базы данных, исполняемые коды программ и т. п.). При этом можно переходить на другой диск, листать каталоги, пользоваться масками (символами * и ?).

В ответ на появляющиеся на экране просьбы введите ключ шифра, а затем подтвердите его и обязательно запишите где-нибудь (на бумаге), поскольку, в отличие от паролей CMOS Setup или хранителя экрана, которые можно обойти, расшифровать данные, не зная

правильного ключа, не удастся. Выберите его не короче восьми символов, иначе код будет легко подобрать. Не используйте в составе ключа номера своего телефона, автомобиля, паспорта, инициалы и аналогичные данные родственников, друзей и знакомых. Специалисты по расшифровке начинают подбор ключей именно с этих вариантов. Чем бессмысленнее набор символов — тем лучше, однако, как говорится, не перестарайтесь: код вроде "D_0:a1^03kq" забудется через минуту после ввода!

Всем зашифрованным файлам программа Diskreet присваивает по умолчанию расширение SEC (от слов "secret" или "security"), а оригиналы стирает. Расшифровывают данные с помощью меню "File — Decrypt" той же программы. Файлы выбирают аналогично тому, как это делалось при зашифровке. После нажатия кнопки "OK" необходимо ввести ключ шифра.

Конечно, ключ к любому шифру, даже самому сложному, можно найти старым, как мир, методом перебора всех комбинаций — ведь компьютер использует всего 256 символов, из которых для формирования ключа доступны максимум 240. В соответствующих организациях для расшифровки применяют мощнейшие компьютеры, проверяющие сотни вариантов в секунду. Тем не менее описанный метод вполне надежно защищает данные от конкурентов, не располагающих неограниченными возможностями.

ХРАНИТЕ КОНФИДЕНЦИАЛЬНУЮ ИНФОРМАЦИЮ

Если вы не хотите, чтобы в ваших, пусть даже засекреченных всеми возможными способами данных копались посторонние, не давайте им такой возможности — не храните ничего, кроме программ, на жестком диске!

Существует достаточно много сменных носителей информации, пригодных для хранения больших объемов данных: это обычные дискеты и более емкие Zip-драйвы, дорогие, но надежные Jaz, разнообразные магнитооптические диски, стримеры, перезаписываемые компакт-диски и многое другое — выбирайте в зависимости от своих целей и финансовых возможностей.

Однако даже такое простое дело, как хранение данных на сменных носителях, применительно к конфиденциальной информации следует выполнять с особой ответственностью. Каждый файл необходимо записывать как минимум на два разных носителя (иными словами, каждый диск должен иметь копию) и хранить их в разных, в меру удаленных друг от друга местах. Если что-нибудь произойдет с одним из них (пожар или заурядная кража), можно рассчитывать на то, что вся информация осталась в целостности и сохранности в другом месте. Разумеется, данные на съемных носителях должны быть зашифрованы.

Теперь — о специфике работы на компьютере с конфиденциальной информацией. Если сменные носители, которыми вы пользуетесь, достаточно

быстродействующие, старайтесь вообще не копировать файлы с секретными данными на жесткий диск.**

Если обойтись без винчестера не удалось, по окончании работы обязательно уничтожьте на нем все файлы данных. Делать это с помощью стандартных средств MS DOS не имеет смысла, так как команда DEL на самом деле не стирает данные, а лишь дает возможность записывать на их место новые. Если записи не делались, удаленный файл легко восстановить — для этого предусмотрена специальная команда UNDELETE. Но даже после записи новых данных на диске нередко остаются большие куски "удаленной" информации, прочитать которую не представляет большого труда.

Работая с DOS, применяйте для удаления конфиденциальных данных программу Wipeinfo из пакета Norton Utilities. Она полностью стирает удаляемую информацию с диска и делает невозможным ее восстановление. Вместо нее можно пользоваться утилитами Speedisk или DEFRAG. Любая из них в режимах "Unfragment Files Only" ("Только дефрагментировать файлы") и "Full Optimization" ("Полная оптимизация"), кроме выполнения своей основной задачи — оптимизации размещения данных на диске, полностью стирает все, относящееся к удаленным обычным способом файлам.***

В Windows 95 никаких мер для стирания удаленных файлов принимать не нужно. Не забывайте только в конце работы "вынести мусор" — выбрав на рабочем столе значок "Корзина" (в англоязычной версии — "Recycled", что означает "вторсырье"), уничтожить ее содержимое.

** Многие программы, например, текстовые процессоры, во время работы создают на жестком диске временные файлы. Более того, сама операционная система Windows периодически записывает данные, не помещающиеся в ОЗУ, в так называемый "файл подкачки". Хотя все эти файлы автоматически уничтожаются, следы секретных данных все же могут остаться на "винчестере" (Прим. ред.).

*** Это не совсем так. Если были удалены файлы большого объема, находившиеся в конце занятого дискового пространства (т. е. записанные недавно), то и после дефрагментации часть имевшихся в них данных с большой вероятностью на диске все же останется (Прим. ред.).

МОДУЛЬНАЯ РЕКЛАМА

Условия см. в "Радио", 1998, №1, с.39

69 радиоконструкторов - почтой! От блока питания до компьютера своими руками! Наборы укомплектованы печатными платами и радиоэлементами. Подробности см. в "Радио", № 9, с. 94.

Ручки на перем. резисторы, кнопки, уголки для колонок и пр. Каталог бесплатно в ваш конверт.

353660, Краснодарский край, г. Ейск, ул. Плеханова, 9/7, кв. 30.

x51-СОВМЕСТИМЫЕ МИКРОКОНТРОЛЛЕРЫ ФИРМЫ ATMEL

А. ФРУНЗЕ, г. Москва

Рабочий интервал питающих напряжений 12-мегагерцевых версий контроллеров AT89C1051 — 2,7...6, 24-мегагерцевых — 4...6 В. Потребляемый ток — не более 15 мА в активном режиме, 5 мА — в режиме Idle и 100 мкА — в режиме Power Down. Зависимость потребляемого тока от напряжения питания и частоты приведена на рис. 7 (а — в активном режиме, б — в режиме Idle, в — в режиме Power Down). Рабочий интервал температур контроллеров с буквой С в обозначении — от 0 до +70 °С, буквой I — от -40 до +85 °С.

Выходы P1.2 — P1.7 и порта P3 имеют внутренние нагрузочные резисторы, P1.0 и P1.1 не имеют их и используются соответственно как неинвертирующий (AIN0) и инвертирующий (AIN1) входы встроенного прецизионного аналогового компаратора. Выход последнего соединен с линией P3.6, не выведенной из микроконтроллера. Линии порта P3.2 — P3.4 выполняют альтернативные функции: P3.2 — INT0, P3.3 — INT1, P3.4 — T0.

Из стандартного для контроллеров семейства MCS51 набора регистров SFR в AT89C1051 присутствуют аккумулятор, регистры B, PSW, IP, IE, TCON, TMOD, TL0, TH0, SP, PCON, DPTR, P1 и P3. Инструкции LCALL, LJMPL, ACALL, AJMPL, SJMPL, JMP @A+DPTR, CJNE, DJNZ, JB, JNB, JC, JNC, JBC, JZ, JNZ не должны использоваться в качестве адресов перехода (вызова подпрограмм) адреса свыше 3FFH — контроллер не имеет

средств выявления подобных ошибок.

AT89C1051 имеет всего два бита защиты — LB1 и LB2. Установка первого запрещает "допрограммирование" контроллера, установка обоих битов защищает его от несанкционированного считывания содержимого ПЗУ. Снимают биты защиты при стирании ПЗУ.

ПРОГРАММИРОВАНИЕ AT89C1051

Программирование AT89C1051 существенно отличается от программирования аналогов семейства MCS51. Из-за ограниченного числа выводов отсутствует возможность задавать извне адрес программируемого байта. Адресация осуществляется с помощью внутреннего счетчика, устанавливаемого в 0 при сбросе контроллера. Инкрементирование счетчика производится положительным импульсом на входе XTAL1. Поэтому при программировании необходимо внешнее тактирование, осуществляемое по входу XTAL2. Схемы включения микроконтроллеров AT89C1051 при программировании и верификации изображены на рис. 8, временные диаграммы циклов — на рис. 9.

Значения напряжения U_{PP} и длительности импульсов и задержек при программировании flash-памяти и верификации должны быть следующими (при напряжении питания $U_{CC} = 5 В \pm 10\%$ и $T = +21...+27\text{ }^\circ\text{C}$):

- Напряжение программирования (U_{PP}), В11,5...12,5
- Ток программирования (I_{PP}), мкА250
- Время предустановки данных (t_{DVGL}), мкс, не менее1
- Время задержки данных (t_{GNDX}), мкс, не менее1
- Время задержки установки U_{PP} (t_{ENSH}) относительно вывода P3.4, мкс, не менее1
- Время задержки PROG (t_{SHGL}), мкс, не менее10

- Время задержки снятия U_{PP} (t_{GHSL}), мкс, не менее10
- Длительность PROG (t_{GLGH}), мкс1...110
- Задержка данных относительно ENABLE (t_{ELQV}), мкс, не более1
- Удержание данных (t_{ENOZ}), мкс0...1
- Задержка установления BUSY (t_{GHBL}), нс, не более50
- Длительность внутреннего цикла записи (t_{WC}), мс, не более2
- Задержка инкрементирующего импульса (t_{VINI}), мкс, не менее1
- Длительность инкрементирующего импульса (t_{HIL}), нс, не менее200

Последовательность подачи сигналов программирования:

1. Подать напряжение питания. Установить RST и XTAL1 в низкий уровень, выждать не менее 10 мс.
2. Установить RST и P3.2 в 1.

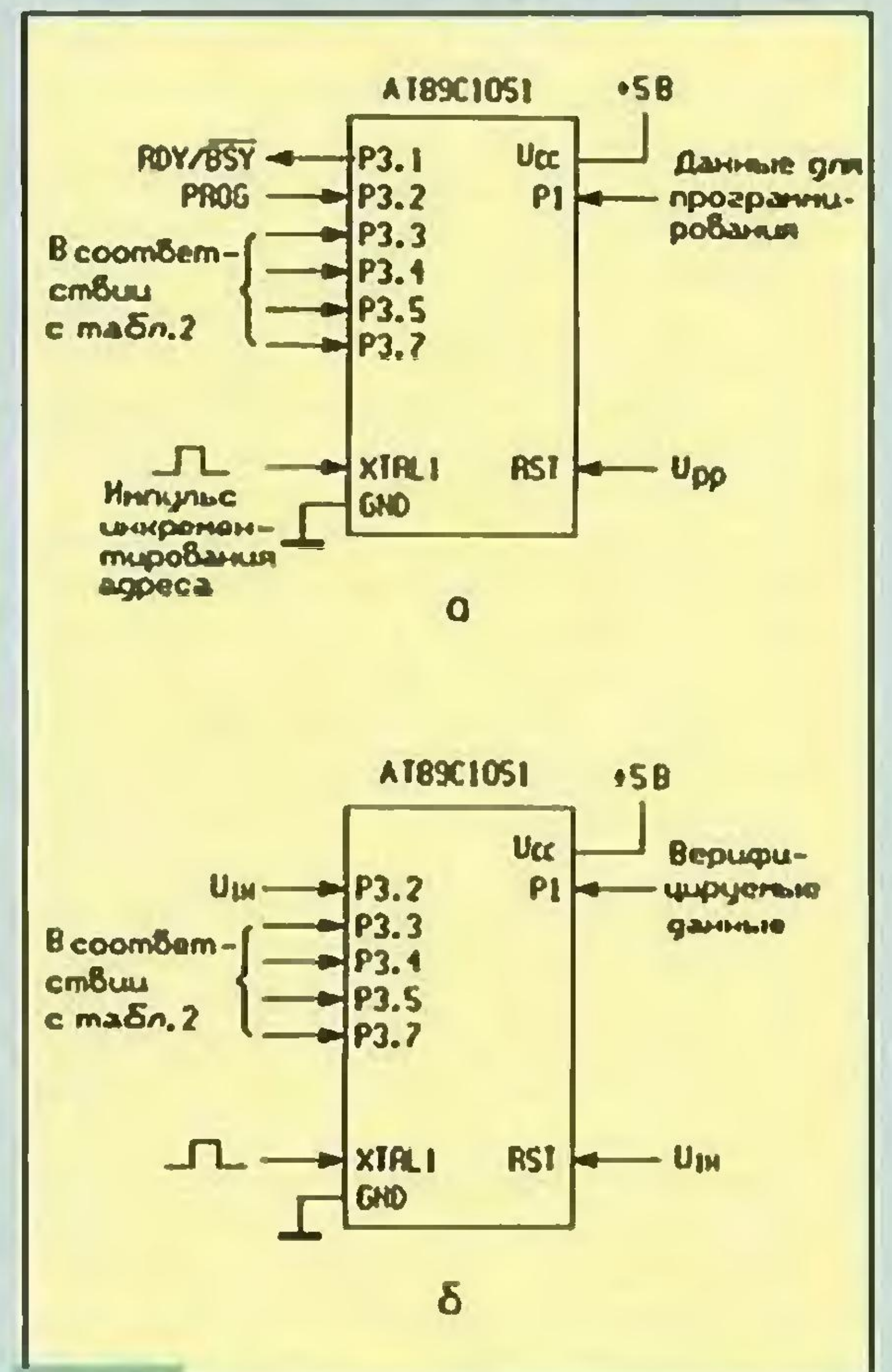


Рис. 8

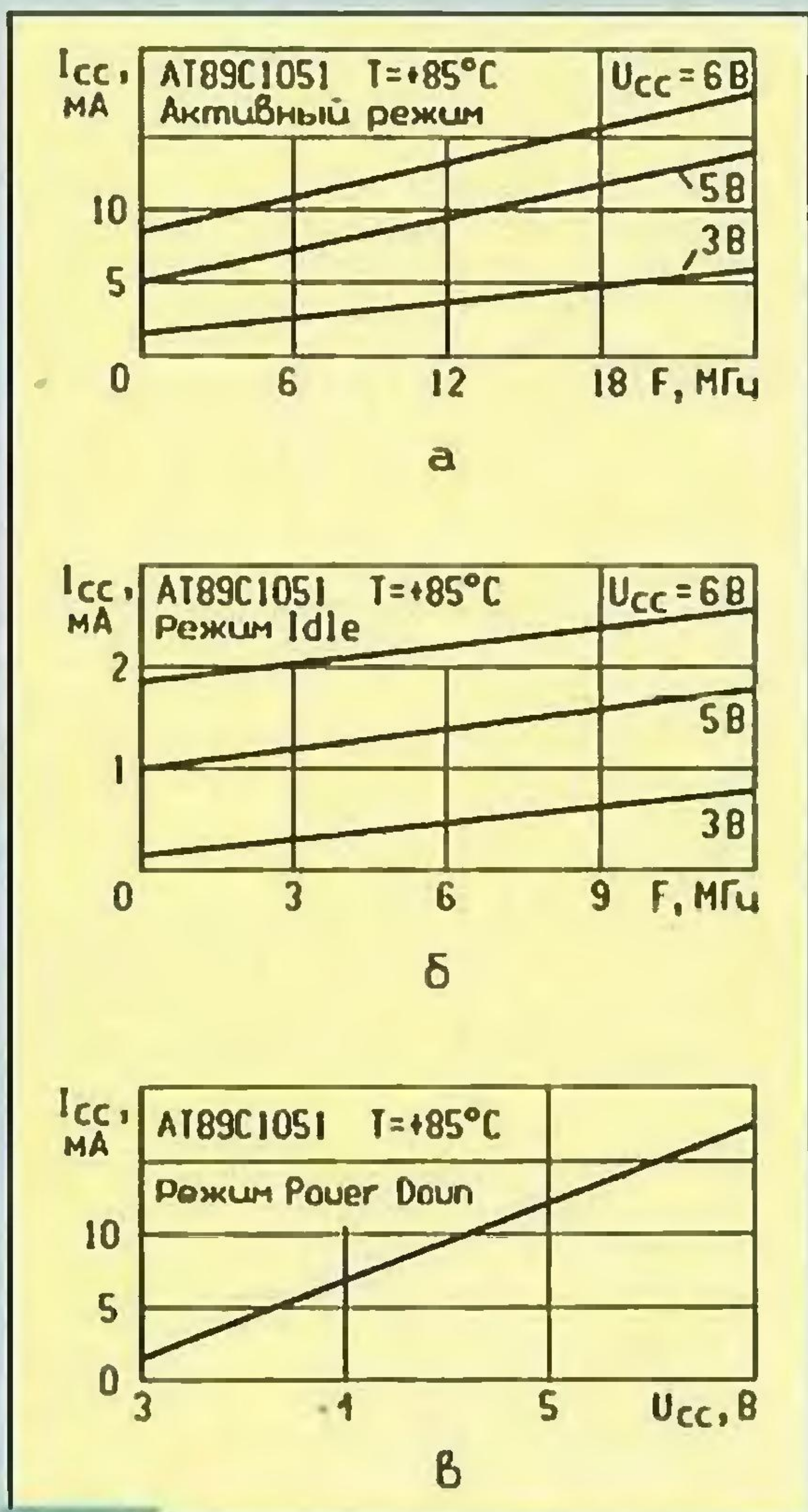


Рис. 7

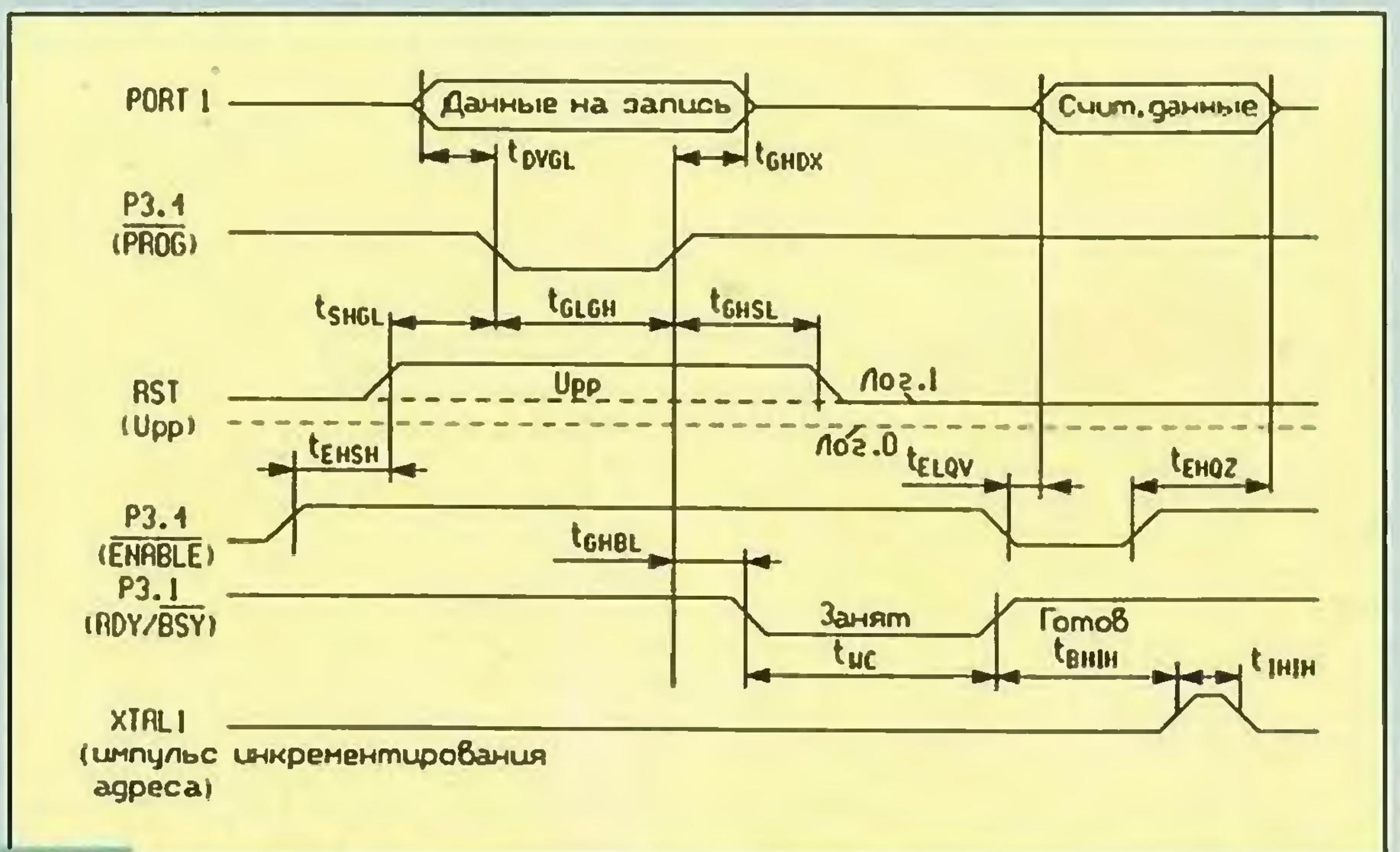


Рис. 9

Продолжение. Начало см. в "Радио", 1998, №11

Таблица 2

| Режим | Сигнал на выводе контроллера | | | | | |
|---------------------------|------------------------------|-----------|------|------|------|------|
| | RST | P3.2/PROG | P3.3 | P3.4 | P3.5 | P3.7 |
| Стирание | 12 В | | H | L | L | L |
| Программирование ПЗУ | 12 В | | L | H | H | H |
| Верификация ПЗУ | H | H | L | L | H | H |
| Чтение сигнатурных байтов | H | H | L | L | L | L |
| Установка бита защиты 1 | 12 В | | H | H | H | H |
| Установка бита защиты 2 | 12 В | | H | H | L | L |

Примечания: 1. Длительность импульса стирания должна быть не менее 10 мс. 2. H — высокий логический уровень, L — низкий.

3. Установить на выводах P3.3, P3.4, P3.5, P3.7 сигналы, определяющие выбранный режим, в соответствии с табл. 2.

4. Установить на выводах порта P1 байт данных, соответствующий адресу 0.

5. Подать на вход RST напряжение 12 В.

6. Подать отрицательный импульс программирования на вход P3.2 (им запускается внутренняя система программирования). Процесс занесения байта в ПЗУ занимает примерно 1,2 мс.

7. Для верификации подать на вход RST напряжение 5 В. Установить на выводах P3.3, P3.4, P3.5, P3.7 сигналы в соответствии с табл. 2. Прочитать данные на выводах порта 1.

8. Подать положительный импульс на вход XTAL1 для инкрементирования счетчика адреса.

9. Установить на выводах порта P1 байт данных, соответствующий следующему адресу. Повторить действия, указанные в пп. 5—8, до завершения программирования всего программного массива.

10. Установить XTAL1 и RST в низкий уровень. Выключить питание.

Как и рассмотренные выше контроллеры, AT89C1051 имеет режимы DATA Polling и Ready/Busy. Все сказанное о чтении состояний выводов P0.7 и P3.4 распространяется в данном случае на выводы P1.7 и P3.1 соответственно.

Если не установлены биты защиты, можно прочитать содержимое внутреннего ПЗУ микроконтроллера. Последовательность шагов в этом случае такая:

1. Подать напряжение питания. Установить RST и XTAL1 в низкий уровень, выждать не менее 10 мс.

2. Установить RST и P3.2 в 1.

3. Установить на выводах P3.3, P3.4, P3.5, P3.7 сигналы, определяющие режим верификации, в соответствии с табл. 2.

4. Прочитать с выводов порта P1 байт данных, соответствующий адресу 0.

5. Подать положительный импульс на вход XTAL1 для инкрементирования счетчика адреса.

6. Повторить действия, указанные в пп. 4 и 5 до завершения чтения всего содержимого ПЗУ.

10. Установить XTAL1 и RST в низкий уровень. Выключить питание.

При чтении сигнатурных байтов ячейка 000H содержит код 1EH (производитель — Atmel), ячейка 001H — 11H (код AT89C1051).

AT89C2051

Этот контроллер, полностью программно совместимый с семейством MCS51, также выпускается в 20-выводном корпусе (PDIP или SOIC). По назначению выводов он полностью совместим с AT89C1051. В состав группы входят восемь модификаций: AT89C2051-12PC,

AT89C2051-12SC, AT89C2051-12PC, AT89C2051-12SC, AT89C2051-24PC, AT89C2051-24SC, AT89C2051-24PC, AT89C2051-24SC.

Контроллер AT89C2051 содержит электрически перепрограммируемое ПЗУ объемом 2 Кбайт, внутреннее ОЗУ объемом 128 байт, 15 линий ввода-вывода, два таймера-счетчика (16 бит), шесть векторов прерываний и аналоговый компаратор. Таймеры-счетчики полностью идентичны соответствующим узлам MCS51. AT89C2051 имеет также стандартный для MCS51 последовательный порт. Поддерживаются режимы Idle и Power Down. Как и у AT89C1051, выводы портов — сильноточные, допускают прохождение через них тока до 20 мА (суммарный ток через все линии порта — не более 80 мА).

Напряжение питания — от 2,7 до 6 В для модификаций с тактовой частотой 12 МГц и 4...6 В для 24-мегагерцевых. Зависимость потребляемого тока от напряжения питания такая же, как и у AT89C1051. Рабочий интервал температур контроллеров с индексом C — 0...+70 °С, с индексом I — от -40 до +85 °С.

Выводы P1.2 — P1.7 и порта P3 имеют внутренние нагрузочные резисторы. P1.0 и P1.1 не имеют их и используются соответственно как неинвертирующий (AIN0) и инвертирующий (AIN1) входы встроенного прецизионного аналогового компаратора. Его выход соединен с линией P3.6, не выведенной из микроконтроллера. Линии порта P3.0 — P3.5 выполняют альтернативные функции: P3.0 — RxD, P3.1 — TxD, P3.2 — INT0, P3.3 — INT1, P3.4 — T0, P3.5 — T1.

Из стандартного для контроллеров семейства MCS-51 набора регистров SFR в AT89C2051 присутствуют аккумулятор, все регистры, имеющиеся в AT89C1051, а также SCON, SBUF, TL1 и TH1. Инструкции, перечисленные для AT89C1051, не должны использоваться в качестве адресов перехода (вызова подпрограмм) адреса свыше 7FFH — контроллер не имеет средств выявления подобных ошибок.

AT89C2051 также имеет только два бита защиты — LB1 и LB2, выполняющих те же функции, что и в AT89C1051. Снятие битов осуществляется при стирании ПЗУ.

Программирование и верификация AT89C2051 практически полностью идентичны аналогичным операциям с AT89C1051. Различие состоит лишь в том, что объем внутреннего ПЗУ AT89C1052 составляет не 1, а 2 Кбайт, в связи с чем при программировании и верификации необходимо выполнить не 1024, а 2048 соответствующих циклов. Кроме того, при чтении сигнатурных байтов ячейка 000H содержит 1EH (производитель — Atmel), ячейка 001H — 21H (код AT89C2051).

(Продолжение следует)

А.Щедрин. Металлоискатели для поиска кладов и реликвий. Теория и практика.

Исторически так сложилось, что в нашей стране такие интересные, с точки зрения электроники устройства, как металлоискатели, практически всегда оставались в тени. Специальной литературы по металлоискателям, доступной читателям, не было. Это неудивительно — "серьезные" применения металлоискателей всегда были ограждены от простого читателя всевозможными грифами, а "несерьезные" считались идеологически ущемными и просто не публиковались.



Книга А.Щедрин "Металлоискатели" посвящена как раз "несерьезным" применениям электронных металлоискателей — поиску кладов, военных и исторических реликвий, а точнее — приборам, с помощью которых этот поиск может осуществляться.

Автору в удобной и понятной форме удалось изложить практический материал, накопленный за долгие годы собственных исследований и изучения передовых технических решений зарубежных фирм. Беседы со многими энтузиастами показали, что сколько-нибудь серьезными техническими познаниями по данной тематике обладает весьма незначительная их часть, а интерес к практической информации велик. Металлоискатели как хобби автора удачно совпали с его профессиональной подготовкой как инженера по разработке электронных схем, что обеспечило должный уровень разработок. Все описанные в книге конструкции опробованы на практике и могут быть рекомендованы для повторения. В книге подробно изложены физические принципы функционирования основных типов металлоискателей: локационных, на биениях и индукционного типа. Дан подробный анализ преимуществ и недостатков конструкций каждого типа.

Очень подробно рассмотрены три конструкции металлоискателей, приведены схемы, рисунки печатных плат, даны практические рекомендации по настройке этих приборов, приведены примеры практического использования металлоискателей.

Все описанные конструкции собраны на доступной элементной базе, имеют хорошую повторяемость.

ЦИФРОВОЙ ИЗМЕРИТЕЛЬ ПАРАМЕТРОВ ТРАНЗИСТОРОВ

С. БИРЮКОВ, г. Москва

В журнале "Радио", 1998, № 8, с. 62 — 65 описана микросхема КР572ПВ5 и варианты ее использования, в том числе и нестандартные. Здесь мы приводим краткое описание цифрового измерителя параметров транзисторов как пример использования этой микросхемы в дифференциальном включении.

Прибор позволяет измерять коэффициент передачи тока базы h_{213} в трех диапазонах с верхними пределами 200, 2000, 20 000 при токе коллектора, устанавливаемом дискретно величиной 0,1; 0,3; 1 и т. д. до 300 мА. Кроме того, возможно измерение обратного тока коллектора также на трех диапазонах с верхними пределами 20,2 и 0,2 мкА, разрешающая способность на низшем — 0,1 нА. Определение h_{213} производится при напряжении коллектор—база около 1,5 В, а обратного тока коллекторного перехода — при 5 В.

Принцип измерения h_{213} проиллюстрирован на рис. 1. Проверяемый транзистор VT_x включен по схеме с общей базой. Его эмиттерный ток определяется относительно большим сопротивлением токозадающего резистора, установленного в цепь эмиттера (один из резисторов $R15 - R23$), и напряжением источника питания. В цепь эмиттера включен также токоизмерительный резистор ($R11 - R14$). В цепи базы в диагонали диодного моста $VD1$ установлен резистор, падение напряжения на котором пропорционально току базы ($R1 - R6$).

Отношение напряжения на резисторе в цепи эмиттера к напряжению на резисторе в цепи базы пропорционально коэффициенту передачи тока в схеме с общим коллектором, он на единицу больше аналогичного коэффициента в схеме с общим эмиттером. Это отношение измеряется АЦП на микросхеме КР572ПВ5. Токоизмерительные резисторы подобраны такого сопротивления, что падение на эмиттерном резисторе составляет около 50 или 150 мВ, на базовом — 25... 1500 мВ в зависимости от коэффициента передачи тока базы h_{213} и диапазона. Диодный мост необходим для того, чтобы можно было проверять транзисторы различной структуры без переключения входов U_{OBR} АЦП. Кроме того, падение напряжения на диодах моста обеспечивает напряжение коллектор—база на указанном уровне 1,5 В. Напряжение на входе U_{BX} АЦП может менять знак, поэтому в эмиттерной цепи диодный мост не требуется.

При измерении обратного тока коллекторного перехода I_{ko} между коллектором и эмиттером проверяемого транзистора VT_x прикладывается напряжение 5 В с делителя $R7R15$ (рис. 2). Падение напряжения на токоизмерительных резисторах $R8 - R10$ пропорционально измеряемому току. На вход U_{OBR} АЦП в этом режиме подается напряжение 100 мВ. Роль делителя состоит не только в снижении напряжения, подаваемого на транзистор, до 5 В и ограничении тока в случае установки неисправного транзистора, но и в приведении синфазного напряжения на входах U_{BX} АЦП к половине напряжения питания. Естественно, что в этом режиме можно проверять и обратные токи диодов.

Схема цепей коммутации измерителя приведена на рис. 3. Переключатель $SA1$ служит для выбора тока эмиттера проверяемого транзистора и включения режима измерения

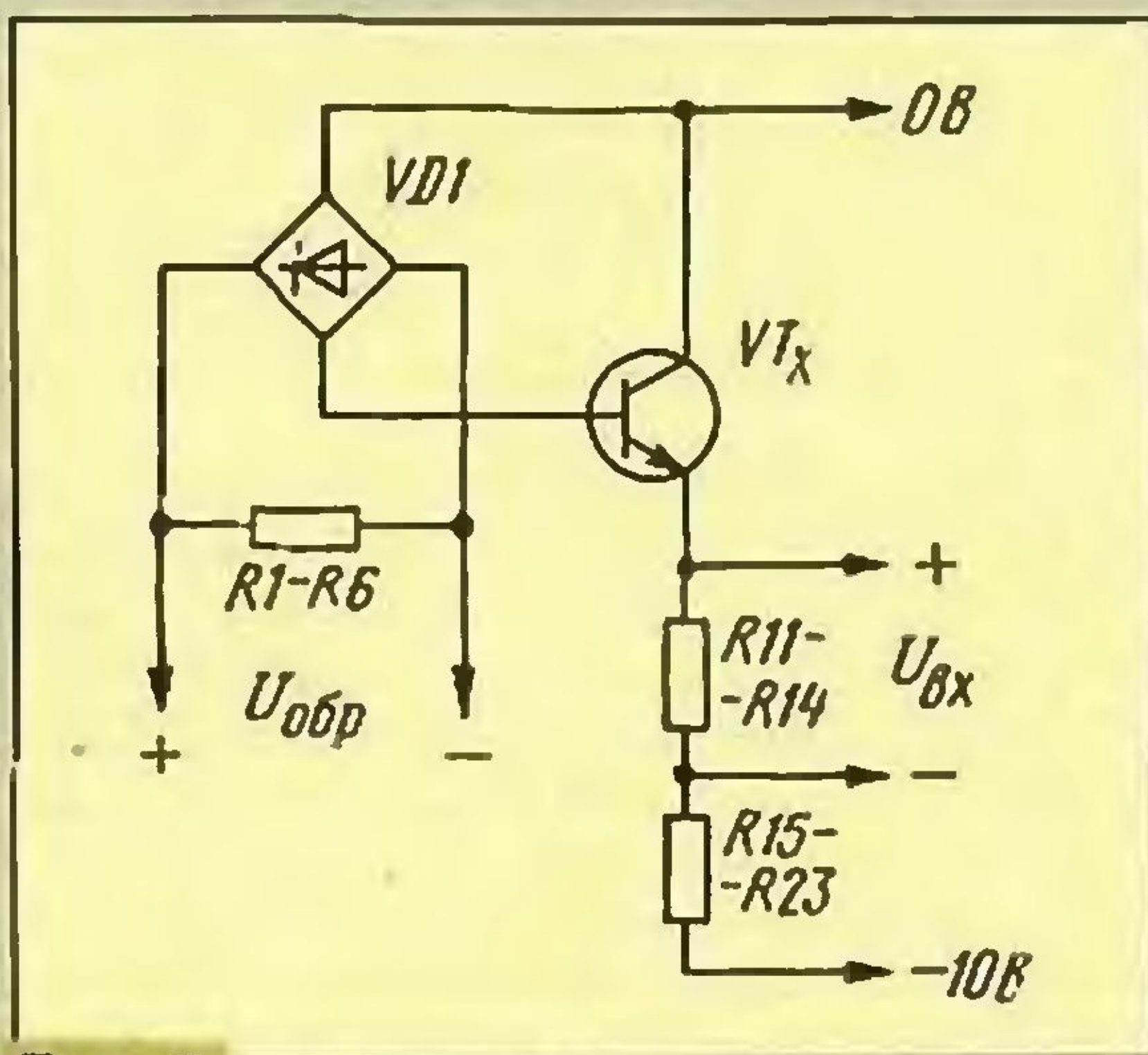


Рис. 1

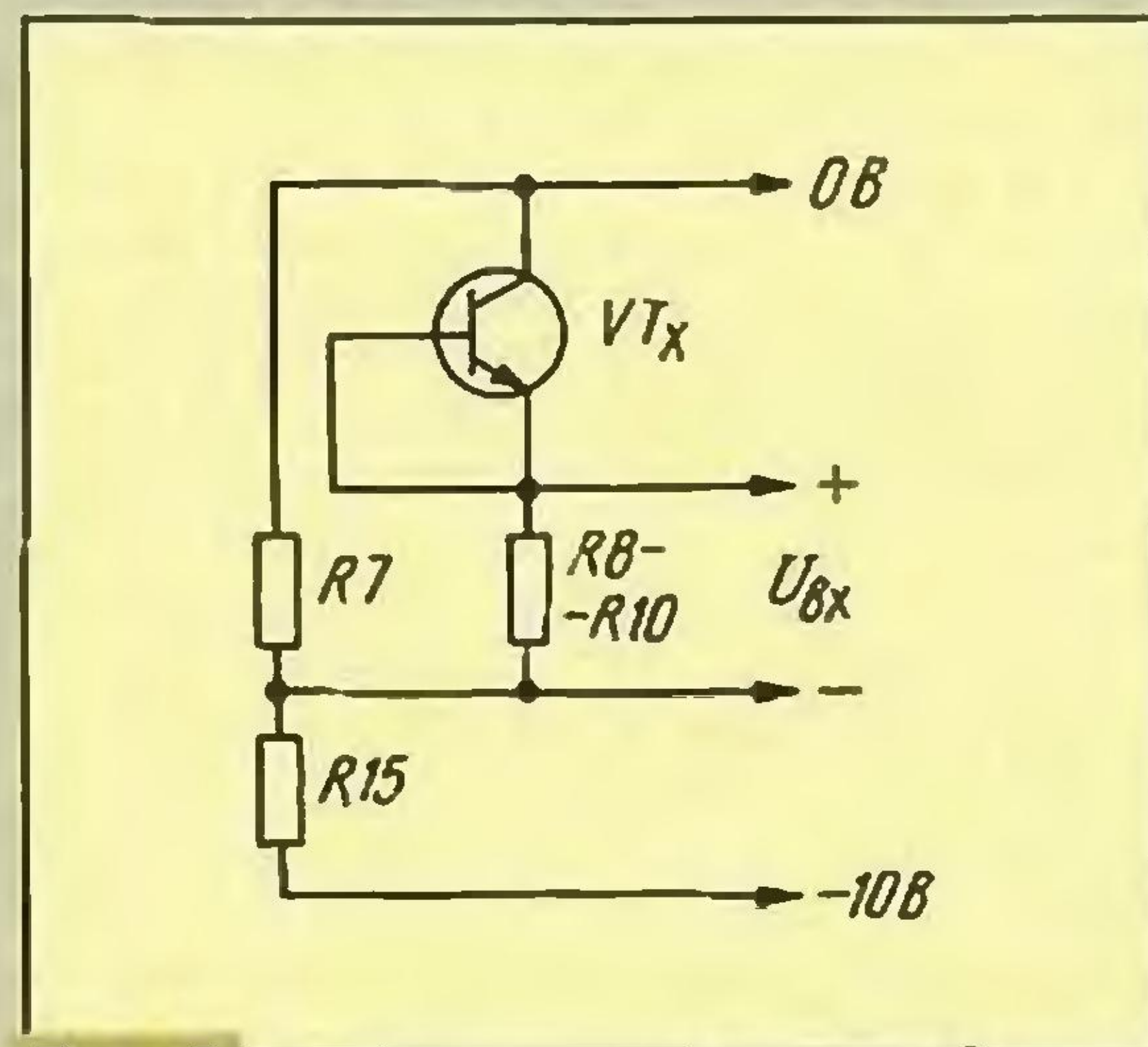


Рис. 2

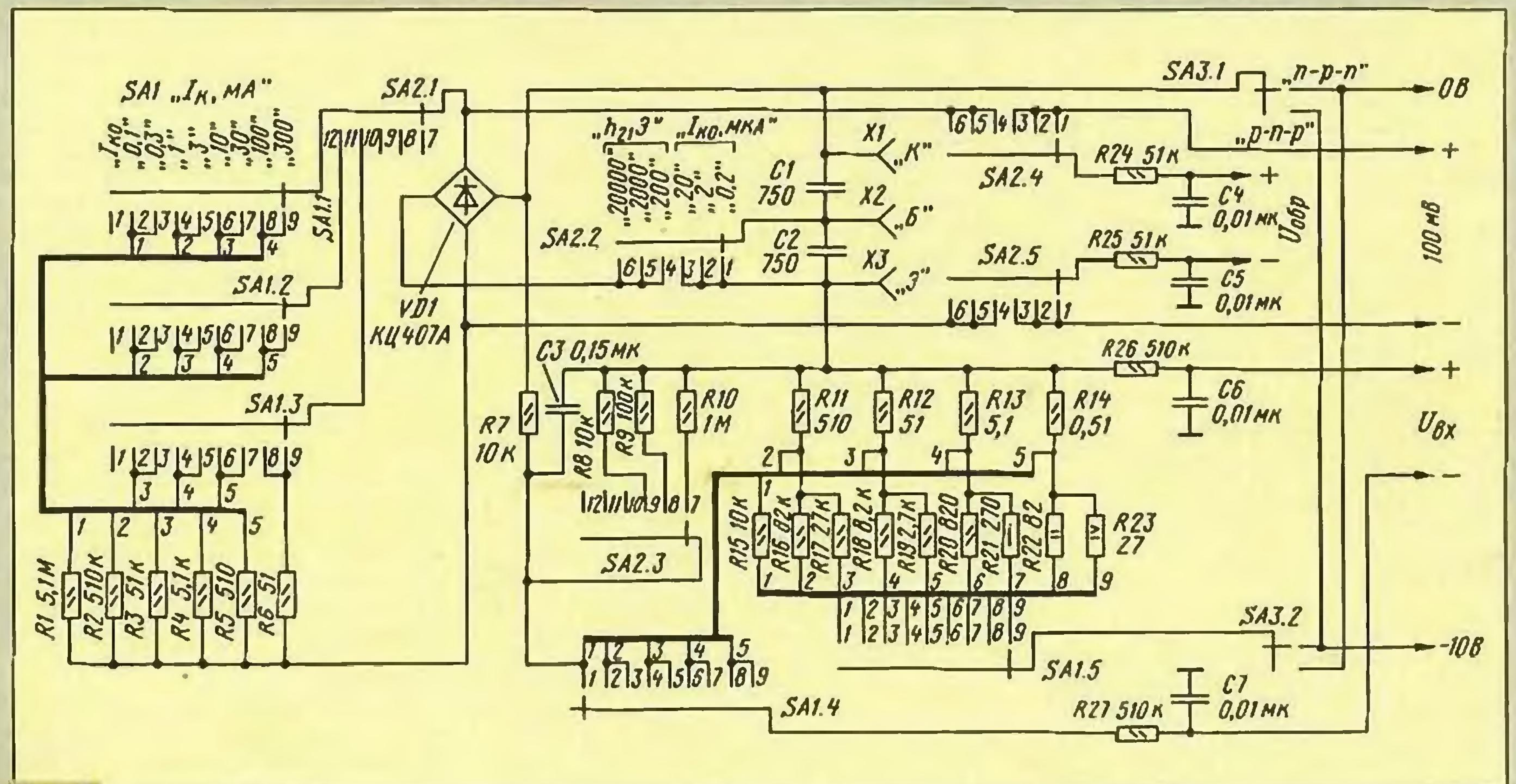


Рис. 3

ОБМЕН ОПЫТОМ

ОЦЕНКА ВЫСОКООМНЫХ СОПРОТИВЛЕНИЙ МУЛЬТИМЕТРОМ

обратного тока коллектора $I_{к0}$, переключатель SA2 определяет диапазоны измерений $h_{21э}$ и $I_{к0}$, положение SA3 определяется структурой транзистора. Конденсаторы C1 и C2 необходимы для устранения генерации, иногда возникающей при проверке высокочастотных транзисторов, C3 устраняет сетевые наводки при измерении обратного тока коллекторного перехода. Цепочки R24C4, R25C5, R26C6, R27C7 служат для защиты входов микросхемы KP572ПВ5 от статического электричества.

Измерительная часть устройства собрана по схеме рис. 3 [1] (цепь R7C6 исключена), номиналы элементов и делитель для получения напряжения 100 мВ заимствованы из [2]. Частота тактового генератора — 40 кГц (R46 в [2] — 110 кОм). Общий провод устройства — точка соединения вывода 32 микросхемы KP572ПВ5 с конденсаторами C9 и C28 в [2].

Резисторы R1—R6, R8—R14 желательно подобрать с точностью не хуже 2 %, в крайнем случае можно использовать резисторы с допуском 5 % без подбора. В описываемой конструкции в основном использовались резисторы типа С2-29В мощностью 0,125 Вт. Резистор R14 составлен из двух параллельно соединенных С2-29В 1 Ом 0,125 Вт. Резисторы R7, R15—R23 использованы типа МЛТ с допуском 5 %, R23 составлен из двух последовательно соединенных сопротивлением 12 и 15 Ом мощностью 2 Вт. Диодный мост КЦ407А может быть заменен на четыре кремниевых диода на рабочий ток не менее 100 мА. Переключатель SA1 типа ПГ7-35-16П5Н, SA2 — ПГ2-11-6П6Н, SA3 — ПГ2-13-4П3Н. На принципиальной схеме дана нумерация контактов, приведенная на переключателях.

При настройке прибора желательно установить частоту тактового генератора АЦП, равную 40 кГц, подбором резистора R45 [1]. Для этого осциллографом, синхронизированным от сети, контролируют частоту импульсов на выходе F микросхемы KP572ПВ5 (вывод 21). Изображение импульсов на экране должно быть практически неподвижным, при этом их частота составляет 50 Гц.

Необходимо также откалибровать измеритель тока. Проще всего установить на движке подстроечного резистора R26 [1] относительно общего провода напряжение 100 мВ, контролируя его точным вольтметром с входным сопротивлением не менее 1 МОм.

ЛИТЕРАТУРА

1. Бирюков С. Применение АЦП KP572ПВ5. — Радио, 1998, № 8, с. 62—65.
2. Бирюков С. Цифровой мультиметр. — Радио, 1996, № 5, с. 32—34; № 6, с. 32—34; 1997, № 1, с. 52, № 3, с. 54.

Хочу поделиться опытом необычного использования зарубежных карманных мультиметров фирм Mastech (M-830), ALDA (M838) и др., расширяющего их возможности.

Для мультиметров этого класса верхний предел измерения сопротивлений не превышает 2 МОм. При необходимости ориентировочной оценки сопротивления свыше 2 МОм, особенно при ремонте радиоаппаратуры с минимальным набором измерительных приборов, рекомендую поступать следующим образом.

Переключатель вида измерений мультиметра надо установить в режим измерения постоянного напряжения на пределе 2 В (2000 мВ). Один из щупов мультиметра установить в гнездо "А". Один из выводов проверяемого резистора установить в отверстие гнезда "С" (коллектор) панельки для подключения транзисторов (на этом контакте панельки постоянное напряжение около 3,1 В).

Концом щупа прикасаются к другому выводу резистора. На индикаторе мультиметра высветится показание (напряжения), обратно пропорциональное сопротивлению резистора. Точнее, показание в мВ:

$$U_{и} = 3,1(R_{х} + R_{и})/R_{и}$$

где $R_{х}$, $R_{и}$ — проверяемое и входное сопротивление измерителя в МОм.

По результатам пробных измерений я составил таблицу, в которой сопротивлению, указанному в левой колонке, соответствует определенное показание цифрового индикатора в режиме вольтметра.

Очень удобно таким способом ориентировочно оценивать (по скорости зарядки) емкость конденсаторов от 1000 пФ и выше, а также качество их диэлектрика.

При замыкании вышеописанной цепи индикатор мультиметра будет менять ряд показаний в порядке убы-

| Величина сопротивления, МОм | Показания индикатора, мВ |
|-----------------------------|--------------------------|
| 1,0 | 1500 |
| 1,5 | 1225 |
| 2,4 | 915 |
| 3,0 | 750 |
| 3,6 | 650 |
| 5,1 | 500 |
| 33 и далее до 100 МОм | 90 и менее до 1 |

вания. Установившееся показание укажет остаточную утечку диэлектрика конденсатора. Для более точного результата переключатель вида измерений можно установить в положение "200 мВ".

Чем больше емкость конденсатора, тем дольше меняются показания индикатора. Хорошему диэлектрику соответствуют показания цифр 0—2 в младшем разряде индикатора.

И еще об одном использовании мультиметра. Очень оперативно и удобно при наличии в мультиметре режима звуковой прозвонки сопротивления до 1 кОм определять емкость оксидных конденсаторов по продолжительности звукового сигнала, зачастую даже не выпаивая конденсатор из конструкции. Для этого щупами прибора прикасаются к выводам конденсатора без соблюдения полярности в положении переключателя вида измерений "звуковая прозвонка".

А. ПШЕНИЧНЫЙ

г. Харьков, Украина

ФОРМИРОВАТЕЛЬ НАПЯЖЕНИЯ ОТРИЦАТЕЛЬНОЙ ПОЛЯРНОСТИ

Предлагаемый формирователь предназначен для питания микросхемы KP1506ХЛ2 (или КС1566ХЛ2) напряжением отрицательной полярности. Устройство позволяет получить необходи-

мое для этого случая значение напряжения -6,2 В.

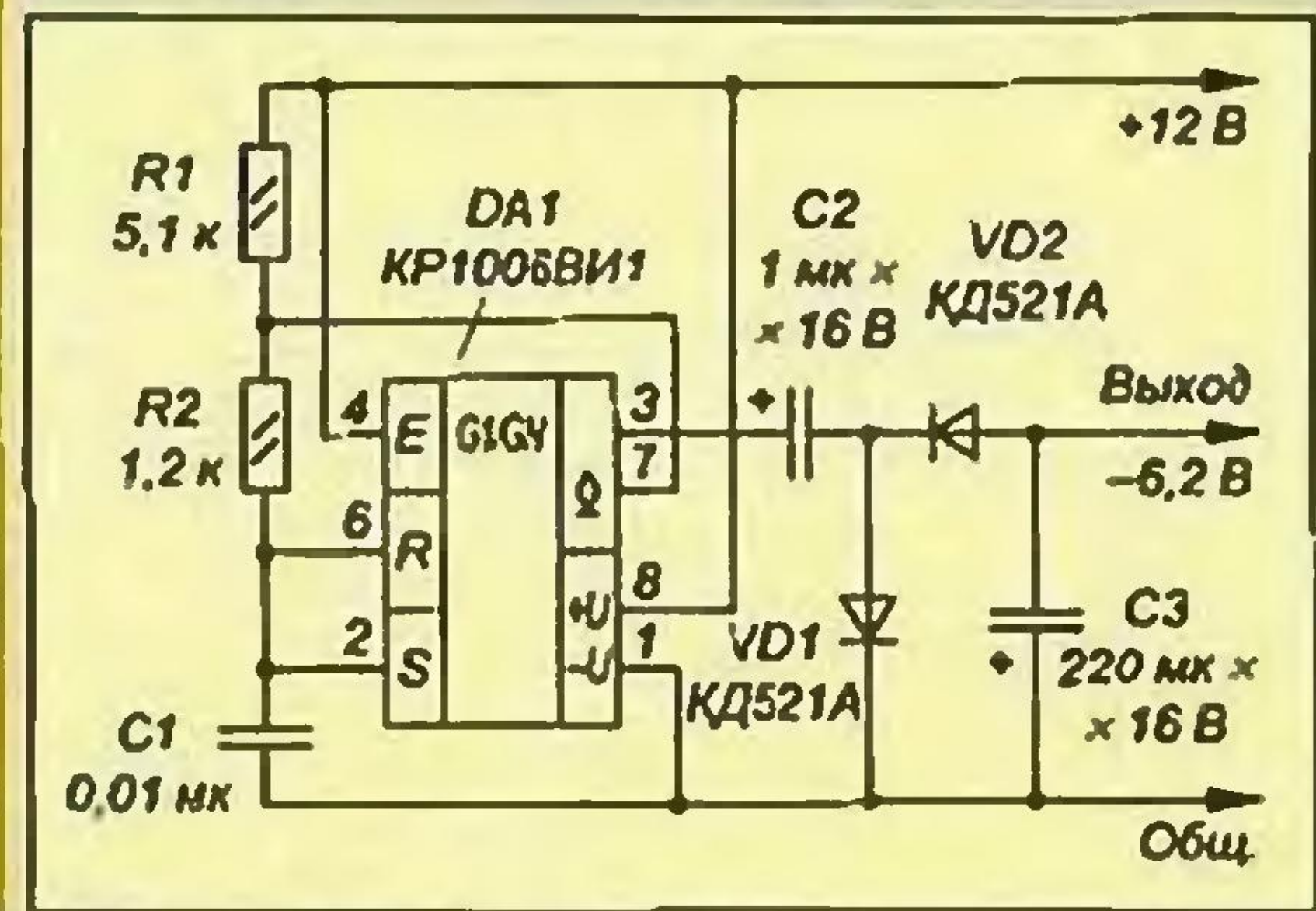
Основа формирователя — генератор на интегральном таймере KP1006ВИ1. Частоту задающего генератора определяют элементы C1, R1, R2 (см. схему). При указанных номиналах частота генерации — около 18 кГц, скважность импульсов — 1,2.

В устройстве можно использовать любые кремниевые диоды, например, серий КД521, КД522 и т. д. Конденсаторы — К10-17 (C1), К50-35 (C2, C3).

Недостаток формирователя — небольшая зависимость выходного напряжения от тока нагрузки.

А. ГОНЧАРЕНКО

г. Одесса, Украина



ВНИМАНИЮ ЧИТАТЕЛЕЙ НА УКРАИНЕ!
Подписаться на журнал "Радио" вы можете через Подписное агенство "KSS".
Телефоны в Киеве: 464-02-20, 212-00-50.
Адрес: 254053, Киев, ул. Кудрявская, д. 3/5, к. 1.

Более 1500 наименований контрольно-измерительной аппаратуры и среди них :

Высылаем бесплатный каталог отечественных и импортных приборов !



200 МГц

ТЕКТРОНИХ
THS 730 A

Компактное исполнение, широкие возможности

Технические параметры сложнейшего лабораторного осциллографа в сочетании с миниатюрностью исполнения - лучшее решение для любых задач измерений.

- Полоса пропускания 200 МГц III
- Частота дискретизации 1 ГГц III
- 2 канала с гальванической развязкой
- Встроенный мультиметр
- Автоматическая обработка измерений
- Режим "самописец"
- Интерфейс RS-232
- Программное обеспечение
- Графический ЖКИ 75x100 мм
- Масса всего 1,45 кг

Универсальный профессиональный высокоточный мультиметр с мультidisплеем

- 5 1/2 - разрядный ЖКИ с подсветкой
- Удержание показаний
- Фиксация пикового значения 1 мс
- Отображение одновременно 2-х значений измеряемой величины
- Высокоскоростная аналоговая шкала
- Базовая погрешность 0,01 %
- 9 режимов работы
- Интерфейс RS 232, ПО для Windows
- Высокая надежность

| | |
|------------------------------------|--------------------|
| U= | 1 мкВ - 1000 В |
| U~ | 1 мкВ - 750 В |
| I=/~ | 0,1 мкА - 10 А |
| R | 0,001 Ом - 200 МОм |
| C | 1 пФ - 200 мкФ |
| F | 5 Гц - 1 МГц |
| T | -50 ... 372 С |
| Падение напряжения на p-n переходе | |



EDM-3150

Генератор и частотомер в одном приборе

- Встроенный 6-ти разрядный генератор-частотомер
- 7 диапазонов: 0,2 Гц - 2 МГц
- Форма выходного сигнала :
 - прямоугольная
 - треугольная
 - синусоидальная
 - ТТЛ / КМОП-импульс ;
- Выходное сопротивление 50 Ом
- Максимальная амплитуда выходного сигнала: 20 В (10 В на 50 Ом)
- Двухступенчатый аттенюатор (-20 дБ, -40 дБ).
- Режим SWEEP (качение частоты), глубина свипирования от 1:1 до 1:1000,
- Частота свипирования от 0,2 Гц до 100 Гц режимы свипирования :
- Режимы свипирования : внутренний / внешний, линейный / логический.

ESCORT
EGC-3230

Измерения тока без разрыва цепи

Цифровые токовые клещи

| | CM-01 | CM-03 | CM-07 | Prova 400 |
|----------------------------|--|--|--|--|
| U=Iz | 0,1 В... 400 В | 0,1... 400 В | - | 0,1... 400 В |
| I= | 10 мА... 200 А | - | 10 мА... 400 А | 0,1... 400 А |
| Iz | 10 мА... 200 А | 10 мкА... 100А | 1 мА... 400 А | 0,1 А... 400 А |
| R | 0,1... 400 Ом | 0,1... 400 Ом | - | - |
| F | 0,1 Гц... 1 МГц | - | 0,1 Гц... 1 МГц | 0,001 Гц... 1 МГц |
| P | - | - | - | 10 Вт... 400 кВт! |
| Базовая погрешность | 1 % | 1% | 1% | 1,5% |
| Дополнительные возможности | Удержание min / max показаний и звуковая прозвонка | Удержание min/max показан., звуковая прозвонка графическая шкала | Изм. средних значений, удерж. min/max показ. | Изм. средних значений, удерж. min/max показ. |

PROVA
CM-01, CM-03,
CM-07, Prova 400

Новое средство оперативной диагностики

Широкие функциональные возможности и сверхмалые габариты "OszifOX" делают его особенно удобным для ремонта вне стационарных условий, экспресс-анализа и диагностики. Ранее с помощью щупа такого размера можно было получить только цифровое значение, а теперь можно увидеть форму сигнала, измерить амплитудные и временные параметры и передать их в компьютер для дальнейшей обработки.

- Входное напряжение 1 - 10 - 100 В
- Полоса пропускания 5 МГц
- Частота дискретизации 20 МГц
- ЖКИ 16 x 32 точек

Синхронизация ~ авто, внешняя, внутренняя ; Интерфейс ~ RS 232 ; ПО под Windows ~ отображение формы сигнала, курсорные измерения, цифровая индикация, фиксация min / max и текущих значений, развитая система подсказок.



OSZIFOX



Паяльное оборудование

Датчики
механических величинПолимерные детали
для электроникиВиртуальные
измерительные приборы

ПРИСТАВКА-ИЗМЕРИТЕЛЬ LC К ЦИФРОВОМУ ВОЛЬТМЕТРУ

И. ПОТАЧИН, г. Фокино Брянской обл.

Цифровой измерительный прибор в лаборатории радиолюбителя теперь не редкость. Однако не часто им можно измерить параметры конденсатора и катушек индуктивности, даже если это мультиметр. Описываемая здесь простая приставка предназначена для использования совместно с мультиметрами или цифровыми вольтметрами (например, М-830В, М-832 и им подобными), не имеющими режима измерения параметров реактивных элементов.

Для измерения емкости и индуктивности с помощью несложной приставки использован принцип, подробно описанный в статье А. Степанова “Простой LC-метр” в “Радио” № 3 за 1982 г. Предлагаемый измеритель несколько упрощен (вместо генератора с кварцевым

измеряет индуктивность. Измеряемую катушку индуктивности подключают к гнездам X4, X5, конденсатор — к X3, X4, а вольтметр — к гнездам X6, X7.

При работе вольтметр устанавливают в режим измерения постоянного напряжения с верхним пределом 1 — 2 В. Сле-

деталей (рис. 2) в корпусе — навесной на переключателях, резисторе R4 и гнездах. Вариант внешнего вида показан на рисунке. Разъемы X3—X5 — самодельные, изготовлены из листовой латуни или меди толщиной 0,1...0,2 мм, конструкция их понятна из рис. 3. Для подключения конденсатора или катушки необходимо ввести выводы детали до упора в клиновидный зазор пластин; этим достигается быстрая и надежная фиксация выводов.

Налаживание прибора производят с помощью частотомера и осциллографа. Переключатель SA1 переводят в верхнее по схеме положение и подбором конденсатора C1 и резистора R1 добиваются частоты 1 МГц на выходе генератора. Затем переключатель последовательно переводят в последующие положения и

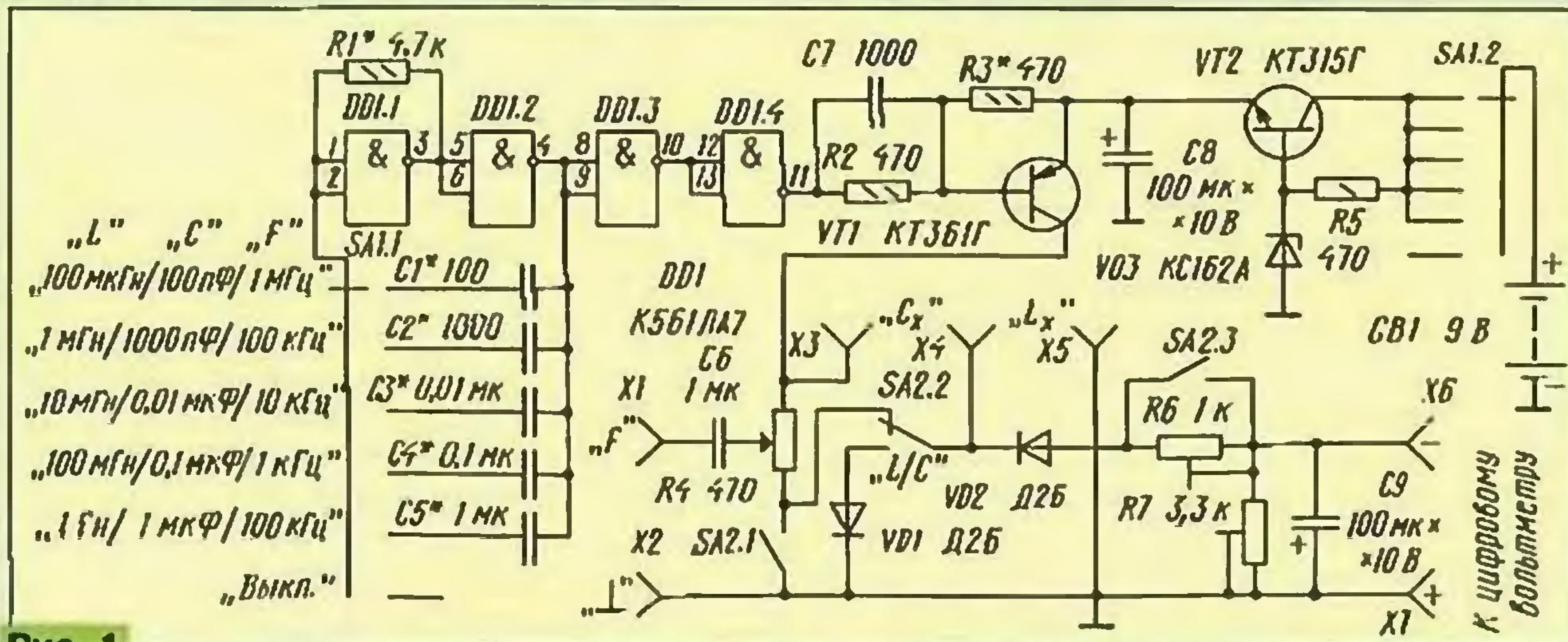


Рис. 1

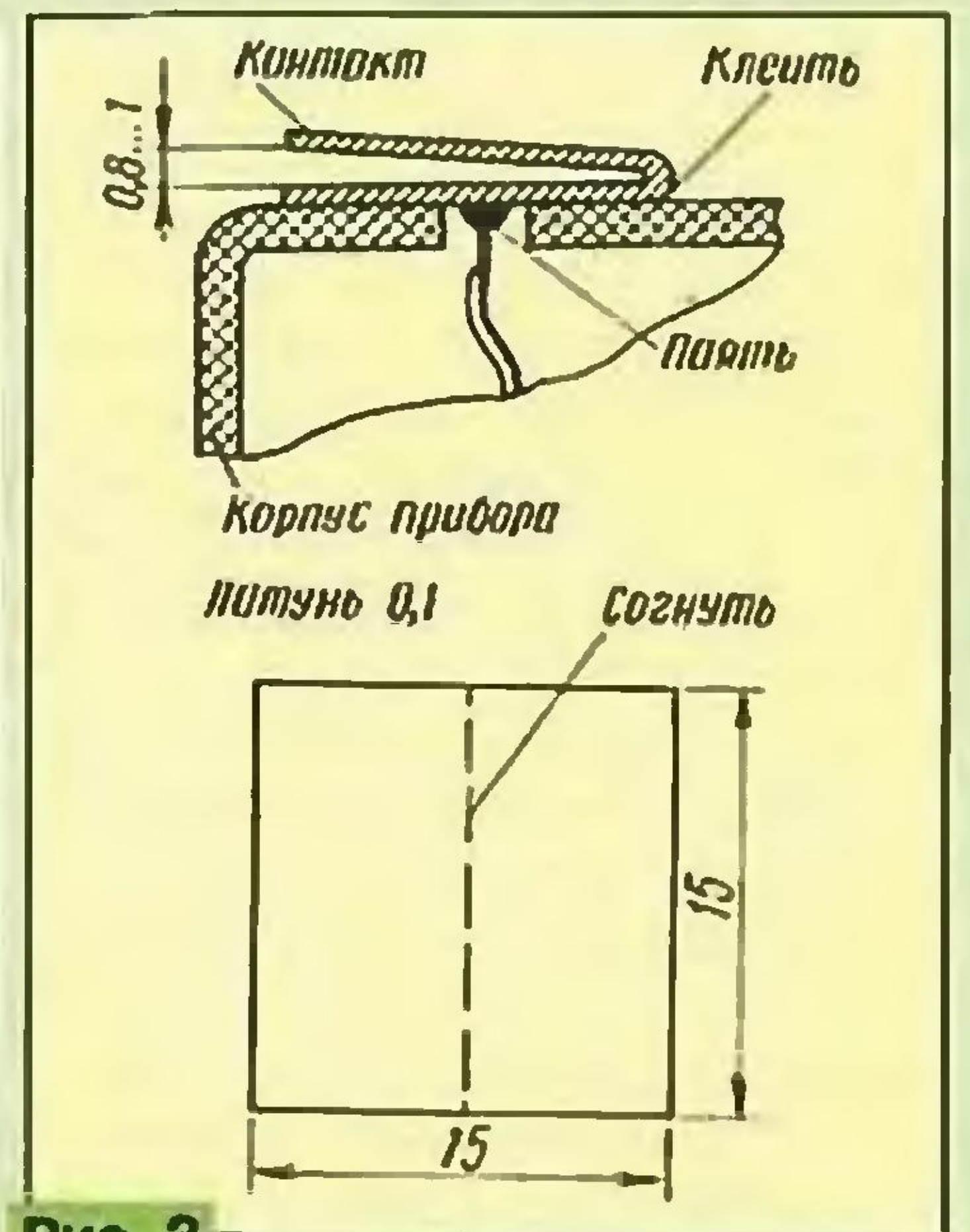


Рис. 3

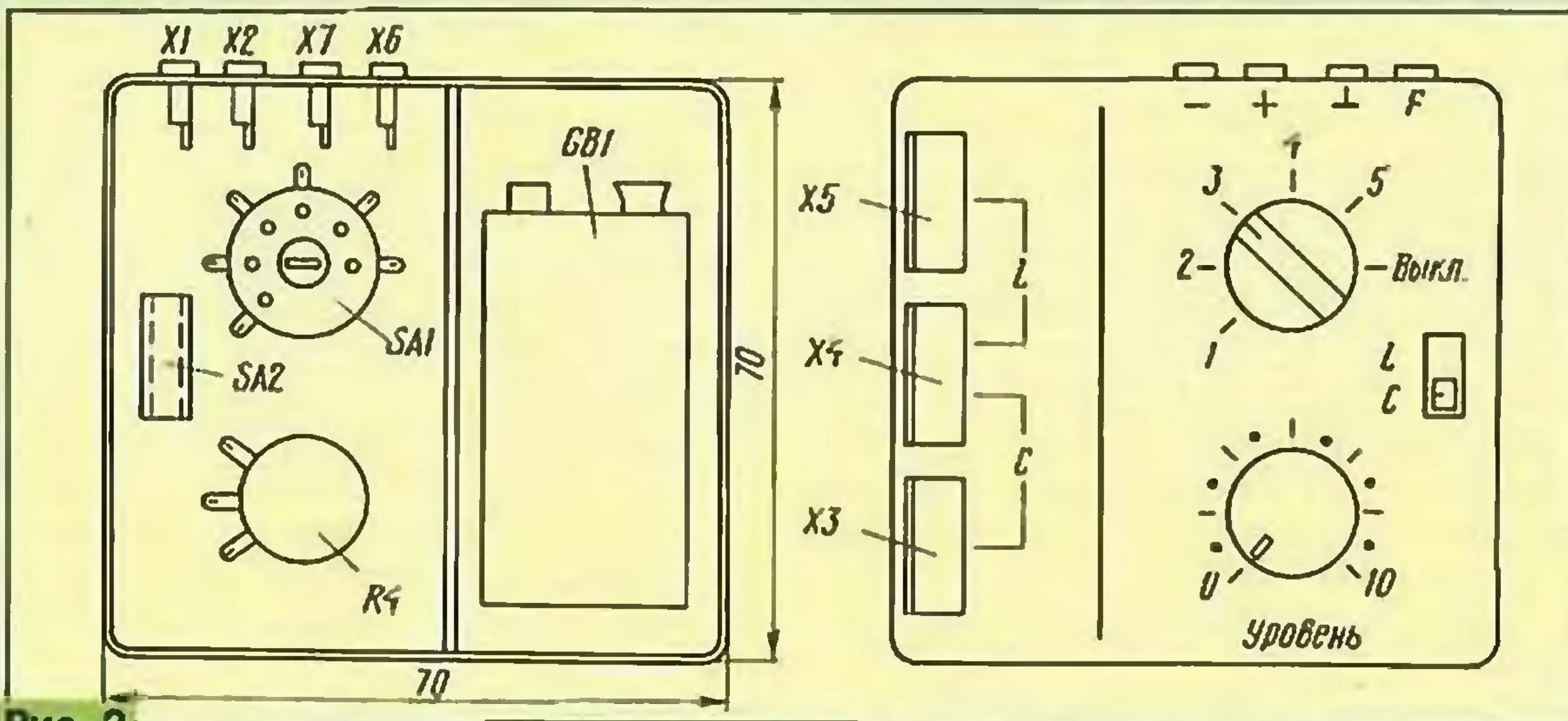


Рис. 2

резонатором и декадного делителя частоты применен мультивибратор с переключаемой частотой генерации), но он позволяет с достаточной для практики точностью измерять емкость в пределах 2 пФ ... 1 мкФ и индуктивность 2 мкГн ... 1 Гн. Кроме того, в нем вырабатывается напряжение прямоугольной формы с фиксированными частотами 1 МГц, 100 кГц, 10 кГц, 1 кГц, 100 Гц и регулируемой амплитудой от 0 до 5 В, что расширяет область применения устройства.

Задающий генератор измерителя (рис. 1) выполнен на элементах микросхемы DD1 (КМОП), частоту на его выходе изменяют с помощью переключателя SA1 в пределах 1 МГц — 100 Гц, подключая конденсаторы C1—C5. С генератора сигнал поступает на электронный ключ, собранный на транзисторе VT1. Переключателем SA2 выбирают режим измерения “L” или “C”. В показанном на схеме положении переключателя приставка

дует учесть, что на выходе приставки напряжение изменяется в пределах 0...1 В. На гнездах X1, X2 в режиме измерения емкости (переключатель SA2 — в положении “C”) присутствует регулируемое напряжение прямоугольной формы. Его амплитуду можно плавно изменять переменным резистором R4.

Питается приставка от батареи GB1 с напряжением 9 В (“Корунд” или аналогичные ей) через стабилизатор на транзисторе VT2 и стабилитроне VD3.

Микросхему К561ЛА7 можно заменить на К561ЛЕ5 или К561ЛА9 (исключив DD1.4), транзисторы VT1 и VT2 — на любые маломощные кремниевые соответствующей структуры, стабилитрон VD3 заменим на КС156А, КС168А. Диоды VD1, VD2 — любые точечные германиевые, например, Д2, Д9, Д18. Переключатели желательно использовать миниатюрные.

Корпус прибора — самодельный или готовый подходящих размеров. Монтаж

подбором конденсаторов C2 — C5 устанавливают частоты генерации 100 кГц, 10 кГц, 1 кГц и 100 Гц. Далее осциллограф подключают к коллектору транзистора VT1, переключатель SA2 — в положении измерения емкости. Подбором резистора R3 добиваются формы колебаний, близкой к меандру на всех диапазонах. Затем переключатель SA1 снова устанавливают в верхнее по схеме положение, к гнездам X6, X7 подключают цифровой или аналоговый вольтметр, а к гнездам X3, X4 — образцовый конденсатор емкостью 100 пФ. Подстройкой резистора R7 добиваются показаний вольтметра 1 В. Потом переводят переключатель SA2 в режим измерения индуктивности и к гнездам X4, X5 подключают образцовую катушку с индуктивностью 100 мкГн, резистором R6 устанавливают показания вольтметра, также равные 1 В.

На этом настройка прибора заканчивается. На остальных диапазонах точность показаний зависит только от точности подбора конденсаторов C2 — C5.

От редакции. Налаживание генератора лучше начать с частоты 100 Гц, которую устанавливают подбором резистора R1, конденсатор C5 не подбирают. Следует помнить, что конденсаторы C3 — C5 должны быть бумажными или, что лучше, металлопленочными (К71, К73, К77, К78). При ограниченных возможностях в подборе конденсаторов можно использовать и переключение секций SA1.2 резисторов R1 и их подбор, а число конденсаторов надо уменьшить до двух (C1, C3). Номиналы сопротивлений резисторов составят в этом случае 4,7; 47; 470 кОм.

ТЕОРИЯ: ПОНЕМНОГУ — ОБО ВСЕМ

В. ПОЛЯКОВ, г. Москва

Второе уравнение Максвелла выражает закон электромагнитной индукции Фарадея: ЭДС в любом замкнутом контуре равна скорости изменения (т. е. производной по времени) магнитного потока. Но ЭДС равна касательной составляющей вектора напряженности электрического поля E , помноженной на длину контура. Чтобы перейти к ротору, как и в первом уравнении Максвелла, достаточно разделить ЭДС на площадь контура, а последнюю устремить к нулю, т. е. взять маленький контур, охватывающий рассматриваемую точку пространства (рис. 9,в). Тогда в правой части уравнения будет уже не поток, а магнитная индукция, поскольку поток равен индукции, помноженной на площадь контура.

Итак, получаем: $\text{rot}E = -dB/dt$.

Таким образом, вихревое электрическое поле порождается изменениями магнитного, что и подано на рис. 9,в и представлено только что приведенной формулой.

Третье и четвертое уравнения Максвелла имеют дело с зарядами и порождаемыми ими полями. Они основаны на теореме Гаусса, утверждающей, что поток вектора электрической индукции через любую замкнутую поверхность равен заряду внутри этой поверхности.

Немного поясним, что такое поток. Если скорость истечения воды из водопроводного крана помножить на площадь отверстия крана, мы получим поток воды — ее расход в кубометрах за секунду (рис. 9,г). Если магнитную индукцию электромагнита помножить на площадь сечения его магнитопровода, получится магнитный поток, определяющий силу притяжения.

В теореме Гаусса для определения потока электрической индукции проще всего взять сферическую поверхность (рис. 9,д) площадью S , во всех точках которой вектор D имеет одинаковое абсолютное значение. По теореме Гаусса $SD = q$, где q — заряд, помещенный внутри поверхности. Если это точечный заряд, помещенный в центре сферы, то мы получаем простые формулы:

— для определения его электрической индукции

$$D = q/S = q/4\pi r^2;$$

— для определения напряженности электрического поля

$$E = q/4\pi\epsilon_0 r^2.$$

Вернемся к рис. 9,д. Если поток вектора D через замкнутую поверхность S разделить на объем, заключенный внутри поверхности, и мысленно стянуть поверхность в точку, получим так называемую в математике дивергенцию (или извержение) вектора. В правой части уравнения для потока стоит заряд q . Деленный на объем, он дает объемную плотность заряда ρ . Итак, получено третье уравнение Максвелла:

$$\text{div} D = \rho.$$

Четвертое уравнение утверждает, что магнитных зарядов в природе не существует, поэтому

$$\text{div} B = 0.$$

На уравнениях Максвелла основана целая наука — электродинамика, позволяющая строгими математическими методами решить множество полезных практических задач. Можно рассчитать, например, поле излучения различных антенн как в свободном пространстве, так и вблизи поверхности Земли или около корпуса какого-либо летательного аппарата, например, самолета или ракеты. Электродинамика позволяет рассчитать конструкцию волноводов и объемных резонаторов — устройств, применяющихся на очень высоких частотах сантиметрового и миллиметрового диапазонов волн, где обычные линии передачи и колебательные контуры уже непригодны. Без электродинамики невозможно было бы развитие радиолокации, космической радиосвязи, антенной техники и многих других разделов современной радиотехники.

Сами по себе уравнения Максвелла допускают множество различных решений. Чтобы их конкретизировать, задают начальные и граничные условия. Начальные условия — это распределение в пространстве и во времени токов и зарядов, создающих поля. Граничные условия относятся к окружающему пространству — сюда может войти и поверхность Земли с ее известными параметрами, металлические стенки волноводов и т. д. Одно из граничных условий, например, утверждает, что вблизи хорошо проводящей поверхности не может существовать касательная составляющая электрического поля — силовые линии должны входить в поверхность перпендикулярно ей. Не всегда удается получить решения

уравнений аналитически, и тогда неоценимую помощь оказывают компьютеры, позволяя решить уравнения численными методами.

2.3. Как получить электромагнитные волны теоретически...

Как мы же говорили, из уравнений Максвелла теоретически следует существование электромагнитных волн. Проще всего получить решение для монохроматической плоской волны в свободном пространстве. Понятие “монохроматический” пришло из оптики: световые волны одного цвета (моно — один, хромос — цвет) содержат колебания только одной частоты. Название “плоская” говорит о том, что ее волновой фронт (что это такое, будет ясно из дальнейшего) является плоскостью.

В отличие от плоских, существуют сферические волны, расходящиеся из одной точки — источника. Их можно сравнить с кругами, расходящимися от брошенного в воду камня, в то время как плоские волны — это ровные ряды параллельных гребней в открытом водоеме. Реально плоская волна существует на достаточно большом удалении от источника, когда расходимость волны в пространстве можно пренебречь.

Уравнения Максвелла показывают, что в однородном пространстве могут существовать только поперечные электромагнитные волны, в которых направления полей E и H перпендикулярны друг другу, а также и направлению распространения волны.

Если выбрать ось x по направлению распространения волны, а ось y в направлении электрического поля, а затем воспользоваться известным из векторной алгебры координатным представлением операции rot , первые два уравнения Максвелла становятся совсем простыми: $dH_z/dx = -\epsilon\epsilon_0 dE_y/dt$; $dE_y/dx = -\mu\mu_0 dH_z/dt$. Продифференцировав их по времени и подставив одно в другое, получаем волновые уравнения: $d^2E_y/dx^2 = \mu\mu_0\epsilon\epsilon_0 d^2E_y/dt^2$; $d^2H_z/dx^2 = \mu\mu_0\epsilon\epsilon_0 d^2H_z/dt^2$.

Самое простое их решение получается в виде уже известных нам из электротехники гармонических колебаний, распространяющихся в пространстве: $E_y = E_m \cos(\omega t - kx)$; $H_z = H_m \cos(\omega t - kx)$, где ω — угловая частота колебаний (она задается источником и может быть любой), а k — волновое число; $k = \omega/c$, c — скорость распространения электромагнитных волн, причем $c^2 = 1/\mu\mu_0\epsilon\epsilon_0$. Если среда отсутствует, т. е. волны распространяются в вакууме, $c^2 = 1/\mu_0\epsilon_0$ и величина c точно соответствует скорости света $3 \cdot 10^8$ м/с. ■

IBM

PC

ПЕРВОЕ ЗНАКОМСТВО



А. ЛОМОВ, г. Москва

ЧАСТЬ 2. НЕ ПРОЦЕССОРОМ ЕДИНЫМ...

Не будет большим преувеличением сказать, что мир компьютерной периферии так же необозрим, как и мир звезд. Он состоит из десятков самых разнообразных классов устройств, каждый из которых, в свою очередь, вбирает в себя сотни и тысячи моделей.

Именно периферии, — тем “штуковинам”, которые можно подключить к магистрали ПК посредством контроллеров (или, как их еще называют, адаптеров), — и посвящена эта часть нашего повествования.

Мы более подробно поговорим также и о самих контроллерах, точнее, об их конкретных типах. Но, конечно, как бы нам того ни хотелось, описать все многообразие периферийных устройств нам никогда не удастся — той журнальной площади, коей мы располагаем, для этой благой цели явно недостаточно. Хотя даже если бы нам выделили и тысячу страниц, эта задача все равно оказалась бы непосильной — компьютерный мир развивается столь стремительно, что устройства, которые еще вчера были передовыми, завтра окажутся вытесненными далеко на третий план.

Тем не менее охарактеризовать основные категории внешних устройств — вполне реально, и именно это мы попытаемся сделать в нашей очередной главе.

ПАМЯТЬ, ОСТАВАЮЩАЯСЯ “ЗА БОРТОМ”

В прошлый раз мы успели затронуть лишь внутреннюю память ПК, оставив без внимания внешнюю. Однако последняя являет собой не менее важный компонент любой машины, и сегодня нужно обязательно восстановить справедливость.

Итак, мы выяснили, что внутренняя память предназначена для хранения либо “материалов особой важности” (ROM, CMOS), либо той

информации, которая нужна процессору лишь в данное мгновение (кэш, RAM). Перед устройствами же внешней памяти стоят несколько иные цели. Эти устройства отвечают за долговременное хранение программ и пользовательских (читай: наших с вами) данных. Как правило, суммарный объем внешней памяти существенно (порой в десятки раз) превышает емкость ROM, CMOS и RAM, вместе взятых.

Еще одной чертой “характера” внешней памяти (как, впрочем, и всей компьютерной периферии) является ее “непостоянство”. Дело в том, что состав компонентов внутренней памяти практически неизменный — хотите вы того или нет, каждый IBM PC-совместимый компьютер располагает чипами ПЗУ, CMOS и “оперативки”. Внешняя же память может иметь совершенно произвольную конфигурацию — что называется, по вкусу. Ранние шедевры от IBM располагали единственным устройством внешней памяти — дисководом (он же драйв, он же привод, он же накопитель) для гибких дискет. Что касается современных вычислительных “монстров”, то они могут обладать просто невообразимыми “наворотами”...

Самыми старыми, но, без сомнения, наиболее привычными и по сей день устройствами внешней памяти являются именно “флопы” (их официальное, академичное и сухое название — накопители на гибких магнитных дисках (НГМД) или Floppy Disk Drive (FDD)). Любой IBM PC-совместимый ПК располагает одним или двумя устройствами для чтения и записи дискет. И хотя с тех достопамятных пор они заметно изменились в лице, суть их осталась прежней.

Дисковод для флоппи-дискет (так их тоже, между прочим, называют) представляет собой небольшую коробку, которая крепится внутри корпуса компью-

тера и специальным “шнурком” — кабелем — соединяется с контроллером, находящимся на материнской плате. Снаружи видна только узкая длинная щель, куда и вставляют дискеты.

Хотя общепринятое название дискеты звучит как “гибкий магнитный диск”, внешний вид ее заставляет в этом усомниться. Основой дискеты действительно является диск, сделанный из гибкого магнитного материала, но поскольку материал этот весьма уязвим, диск вставлен в твердый пластмассовый кожух квадратной формы. Именно его мы и видим.

Дискеты, распространенные сегодня, имеют размер (длину стороны квадратного корпуса) 3,5 дюйма, что составляет примерно 9 см. Существуют их разновидности емкостью 720 Кбайт, а также 1,44 и 2,88 Мбайт. 720-килобайтные экземпляры уже почти вышли из употребления, а 2,88-мегабайтные не получили особого признания. Подавляющее большинство 3,5-дюймовых дискет, встречающихся ныне в продаже, имеет объем 1,44 Мбайт.

Следует сказать, что первые дискеты для IBM PC-совместимых ПК имели чуть большие размеры, чем их нынешние наследники, — 5,25 дюйма (около 13 см). Сейчас такие носители почти полностью вышли из употребления, однако года три назад они были еще достаточно широко распространены. Их разновидности имели максимальный объем 120, 180, 360 и 720 Кбайт, а также 1,2 Мбайт. Кожух таких дискет представлял собой конверт из значительно более мягкого пластика, чем у их 3,5-дюймовых собратьев.

Самые первые дискеты (120- и 180-килобайтные) были односторонними, т. е. информация записывалась только на одну сторону магнитного диска. Их сегодня можно встретить разве что в Политехническом му-



зее. Все последующие, в том числе и 3,5-дюймовые дискеты, являются двусторонними. Как и в случае с аудиокассетами, дискеты можно защитить от записи. Для этого в 5,25-дюймовых моделях существует специальная прорезь, которую заклеивают прилагаемой к упаковке клейкой бумагой, а на корпусе 3,5-дюймовых дискет имеется защелка, которую, напротив, открывают.

Вся прелесть дискет заключается в том, что они являются сменными носителями, т. е. могут существовать без обязательного наличия компьютера, скажем, храниться на полке. При необходимости их можно прочесть на любом компьютере либо отправить по почте.

Дискеты долгое время являлись главными элементами внешней памяти для компьютеров IBM PC. Однако уже к середине 80-х власть резко поменялась — пользователям стали доступны НЖМД — накопители на жестких магнитных дисках (Hard Disk Drive, HDD), или “винчестеры”. Современный компьютер не может обойтись без жесткого диска.

Программы, распространенные в наши дни (большинство читателей наверняка слышали такие названия, как Windows, Word, CoreIDRAW), требуют для своего размещения десятков и сотен мегабайт внешней памяти. Место должно оставаться и для продуктов нашего труда — пользовательских данных. Поэтому современные модели жестких дисков обладают емкостью в десятки гигабайт (!), хотя еще в начале 90-х годов мы довольствовались 10-, 20- и 40-мегабайтными моделями.

“Винчестер” представляет собой коробку, соединенную кабелем с материнской платой машины. Сам диск — носитель информации — конструктивно объединен с дисководом, т. е. все время находится внутри корпуса ПК. По правде говоря, “винчестеры”, наверное, являются одним-единственным типом

у с т р о й с т в внешней памяти. К тому же, в отличие от НГМД, они не выходят наружу ни щелями, ни чем бы то ни было

еще. На корпусе компьютера имеется только сигнальная лампа (светодиод, как правило, красного цвета), индицирующая работу жесткого диска. Да, чуть не забыл: аналогичная лампа, только обычно зеленая, имеется и на корпусе флоппи-дисковода.

Как устроен “винчестер”? Он напоминает слоеный пирог: несколько одинаковых магнитных “блинов” насажены на одну ось, а головки чтения-записи, число которых вдвое превышает количество самих “блинов”, “парят” над и под поверхностью последних на расстоянии в несколько микрон от нее благодаря эффекту “воздушной подушки”. Срок службы винчестера —



три—пять и более лет, в то время как срок службы средней дискеты — от шести месяцев до года. Последнее определяется тем, что головки чтения-записи в НГМД касаются поверхности дискеты, что, несомненно, способствует ее износу.

Для согласования “винчестера” с шиной ПК разработано довольно большое количество всевозможных стандартов — интерфейсов. В истории развития IBM PC-совместимых машин их было около десятка, но сегодня все они вытеснены под напором двух основных. Имена счастливиц — IDE (Integrated Drive Electronics, что можно перевести как “интегрированная электроника управления дисковыми”) и SCSI (Small Computer System Interface — “системный интерфейс малых компьютеров”). Кстати, умудренные опытом компьютерщики произносят последнее слово как “скази” (ударение на первом слоге). Контроллеры IDE отличает сравнительная дешевизна и простота в обращении. SCSI же посложнее и подороже, но это — универсальный и быстродействующий интерфейс.

Надо сказать, что стандарты IDE и SCSI разработаны очень давно, и их реализация “в чистом виде” встречается в наше время крайне редко. Они вытеснены усовершенствованными вариантами, такими как E-IDE, ATA, ATAPI, SCSI-2, SCSI-3, Wide SCSI, Ultra Wide SCSI...

К одному контроллеру IDE можно подключить два НЖМД (к E-IDE — четыре), в то время как первоначальный стандарт SCSI предусматривал соединение с одним контроллером аж до восьми устройств, а его новые редакции — и того бо-

лее. Интерфейсы класса IDE могут работать не только с жесткими дисками, но и с некоторыми другими устройствами внешней памяти, круг которых, правда, ограничен. Адаптеры же SCSI могут повелевать гораздо более широким спектром разнообразной периферии. Об этом вы непременно узнаете из нашей сегодняшней беседы.

БЕЗ ГЛАВНОГО ЖИТЬ НЕЛЬЗЯ, БЕЗ ОСТАЛЬНОГО — НЕ ХОЧЕТСЯ...

Если вы думаете, что внешняя память ПК ограничивается “флопами” и “винчестерами”, то вы глубоко ошибаетесь. Эти два класса устройств являются только основными, главными — без них нет компьютера. Помимо них машина может иметь привеликое множество других “штуковин”, отвечающих за хранение вашей информации в целости и сохранности.

Всего три-четыре года назад дисковыми CD-ROM оснащались лишь избранные, самые “крутые” компьютеры. Сегодня же драйв CD-ROM стал практически неотъемлемой частью любого ПК. Как нетрудно догадаться, буквосочетание CD говорит о том, что данное устройство предназначено для работы с лазерными компакт-дисками, а аббревиатура ROM намекает на то, что их можно лишь читать, но не записывать.

Зачем нужны CD-ROM? Выше упоминалось, что современные программы увеличиваются в размерах не по дням, а по часам. Для того, например, чтобы уместить на дискеты 100-мегабайтный установочный комплект, понадобилось бы около 70 дискет (имеются в виду 1,44-мегабайтные носители), а это — весьма солидная стопка. На одном компакт-диске — легко, блестящем — можно уместить шесть таких комплектов, т. е. почти 400 дискет (!). Для производителей разнообразного программного обеспечения компакт-диски — просто находка.

Самые первые дисководы CD-ROM обеспечивали скорость чтения около 150 кбайт в секунду (дискеты работают на “оборотах” в 15 — 20 кбайт/с). Но это — минимум. Цифра 150 кбайт/с была принята за отправную точку, и следующие модели дисководов



работали уже с кратными скоростями. Вначале на смену однокоростным пришли двухкоростные (“2x”, 300 кбайт/с), затем четырехкоростные (“4x”, 600 кбайт/с), шестикоростные (“6x”, 900 кбайт/с) и т. п. драйвы. А на момент подготовки статьи многие фирмы уже предлагали 36-коростные дисководы CD-ROM, максимальное быстродействие которых приближалось к 5,3 Мбайт/с!

Несколько лет назад на рынке появились драйвы, позволяющие записывать компакт-диски. Эти устройства называются CD-R (“R” означает “Recordable”, т. е. “записываемый”). Недостаток CD-R — невозможность многократного перезаписывания одного диска.

Последнюю проблему решили драйвы CD-RW (“RW” — “ReWritable”, т. е. “перезаписываемый”). Их название говорит само за себя — CD-RW способен изменять содержимое конкретного компакт-диска хоть сотню раз. Следует сказать, что в устройствах CD-RW используется несколько другая технология, нежели в CD-ROM и CD-R, и компакт-диск, записанный с помощью CD-RW, не всегда можно прочесть на двух первых видах дисководов.

Емкость стандартного компакт-диска — около 650 Мбайт. Пять лет назад такой объем был несбыточной мечтой пользователей, теперь же... его уже недостаточно. Фирмы-производители начали экспериментировать: одни — уменьшали длину волны лазера, используемого в дисководах, другие — организовывали многослойность поверхности компакт-дисков, третьи — предлагали сделать диск двусторонним...

В итоге на свет появился стандарт DVD (Digital Versatile Disk — “цифровой многоцелевой диск”). DVD по внешнему виду ничем не отличается от CD, однако уже у первых из появившихся моделей емкость составила 4,7 Гбайт, что в семь раз больше объема “обычного” компакт-диска. Но разработчики не успокоились на достигнутом, и вслед за ними появились 8,5-, 9,4- и даже 17-гигабайтные диски. Такие объемы делают DVD идеальным средством для хранения видеофильмов и сверхкачествен-

ного (шестиканального) звука. Кстати говоря, первоначально аббревиатура DVD расшифровывалась как “Digital Video Disk” — “цифровой видеодиск”. Только недавно решено было пересмотреть название этого стандарта.

Помимо лазерных компакт-дисков и DVD, в среде пользователей IBM PC-совместимых компьютеров получили распространение и другие типы сменных носителей информации. Правда, применяются они куда реже.

Скажем, в последнее время стали очень популярными дисководы фирмы Imomega, которые называются Zip и Jaz. Носитель Zip напоминает обычную 3,5-дюймовую дискету, но его корпус раза в три толще нее. Такая “дискета” способна вместить 100 Мбайт информации — в 70 раз больше, чем обычная. Jaz же призван заменить привычные некогда сменные жесткие диски (и такие тоже есть!) — емкость такого носителя может быть равной одному либо двум гигабайтам.

Вопреки мнению некоторых представителей общественности, по-прежнему в ходу остается и магнитная лента. Устройства, коим выпало счастье работать с ней, зовутся **стримерами** (или **стриммерами** — кому как нравится). Имеющиеся ныне в продаже кассеты — **картриджи** — способны “запоминать” до 4 Гбайт данных. Кстати говоря, до сих пор продаются устройства (получившие название **АРВИД** — **архиватор на видео**), позволяющие использовать в качестве стримера обычный видеомаягнитофон. Видеокассета, записанная с его помощью, может вмещать до двух гигабайт информации.

Еще один класс устройств внешней памяти — это **магнитооптические (МО) диски**. Как и следует из названия, в основе принципа их действия лежат как магнитные, так и оптические технологии. На современных 3,5-дюймовых МО-носителях можно сохранять 128 или 230 Мбайт всякой всячины, а на 5,25-дюймовых — 650 Мбайт или 1,3 Гбайт.

Говоря о магнитооптике, нельзя обойти стороной и так называемые **floptical-драйвы**. Их название

произошло от слияния слов “floppy” (“гибкий”) и “optical” (“оптический”). И хотя этот вид носителей уже, похоже, давно забыт фирмами-производителями, в сердцах пользователей еще жива ностальгия по нему. “Флоптические” диски практически ничем не отличались на вид от обыкновенных 3,5-дюймовых дискет, разве что расположением окошка для защиты от записи. Но благодаря специальной лазерной разметке, емкость таких дискет намного превышала вместимость обычных “флопов”. Если быть точным, она составляла 20 Мбайт, хотя в свое время поговаривали о создании и 100-мегабайтных экземпляров.

Как же осуществляется согласование каждого из всех этих дисководов с “сердцем” машины? Не надо думать, что для каждого нужен свой контрол-

лер — на помощь приходят стандартные интерфейсы IDE и SCSI.

Подавляющее большинство драйвов использует разновидности стандарта IDE, однако некоторые приводы, скажем, высокоскоростные дисководы CD-ROM, предпочитают SCSI.

БЕЗ ЧЕГО ЖИТЬ УЖ ТОЧНО НЕЛЬЗЯ...

Что-что, а вот **клавиатура** и **монитор** имеются в составе абсолютно любого IBM PC-совместимого компьютера, если, конечно, последний используется по назначению.

Клавиатура и монитор — это самые что ни на есть стандартные периферийные устройства, одно из которых отвечает за ввод информации в системный блок, а второе — за вывод переработанных данных из него.

Ранние модели клавиатур имели всего 80 с лишним клавиш, но на сегодняшний день они практически полностью вышли из употребления. Их вытеснили модели, состоящие из 101 — 105 клавиш.

Клавиатура компьютера напоминает пишущую машинку. Действительно, там вы найдете привычные **алфавитно-цифровые клавиши**, которые предназначены для ввода русских и латинских букв, а также цифр.

(Продолжение следует)



ИНДИКАТОР НАСТРОЙКИ — ПРИСТАВКА К РАДИОПРИЕМНИКУ

Ю. ПРОКОПЦЕВ, г. Москва

Кому из вас не знакомы сильные трески, шорохи, резкие перепады громкости при перестройке вещательного радиоприемника по диапазону? К сожалению, бесшумную настройку удается осуществлять только с приемниками, оснащенными индикаторами настройки, — тогда громкость звука можно вывести полностью и ориентироваться на момент настройки только по индикатору.

Большинство современных радиоприемников, не оборудованных индикатором настройки, содержит разъем для подключения магнитофона. Как правило, на этот разъем выводят сигнал ЗЧ с детектора

лании можно заменить выключателем питания. Подстроечный резистор R4 нужен для установки порога срабатывания индикатора применительно к используемой модели радиоприемника.

Кроме указанных на схеме, могут быть использованы германиевые транзисторы серий МП35—МП38, а также кремниевые серии КТ315 с любыми буквенными индексами, диоды — любые германиевые высокочастотные. Подойдут, конечно, транзисторы структуры р-п-р, но в этом случае придется изменить полярность включения диодов, светодиода, оксидных конденсаторов и источника питания. Светодиод —

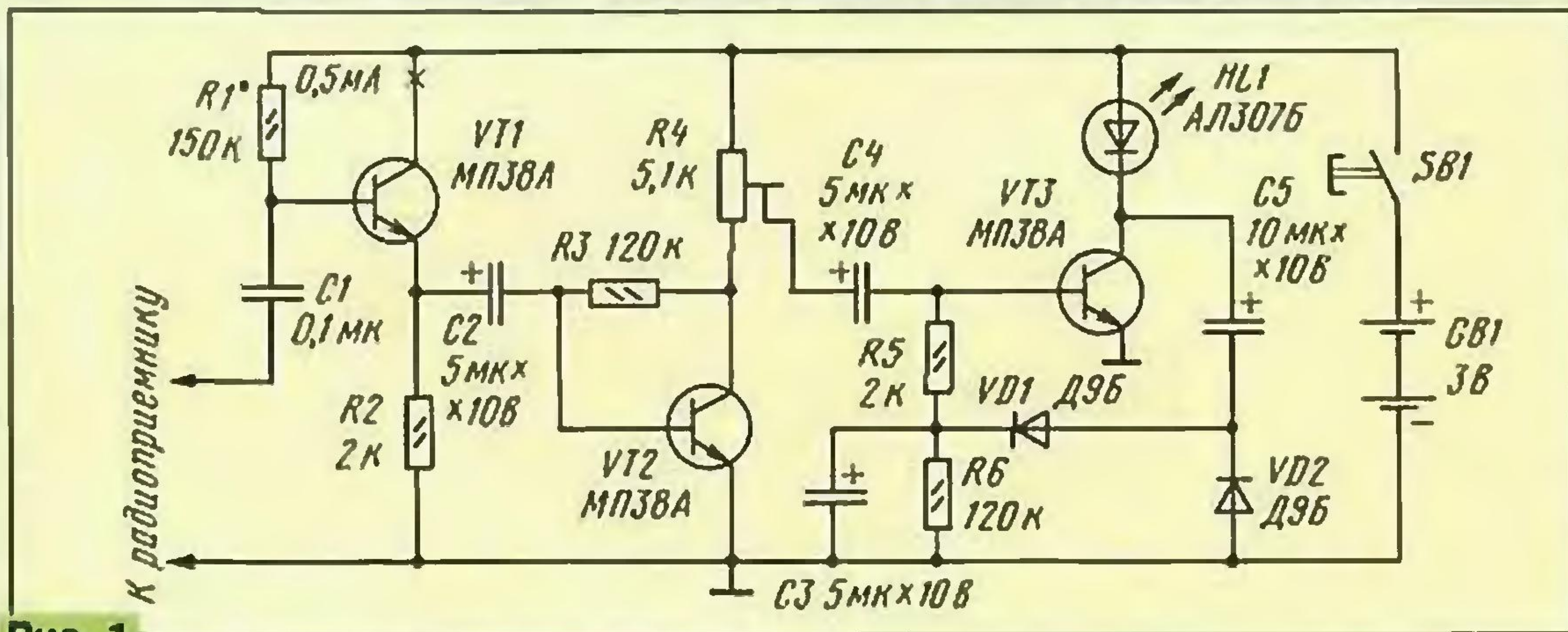


Рис. 1

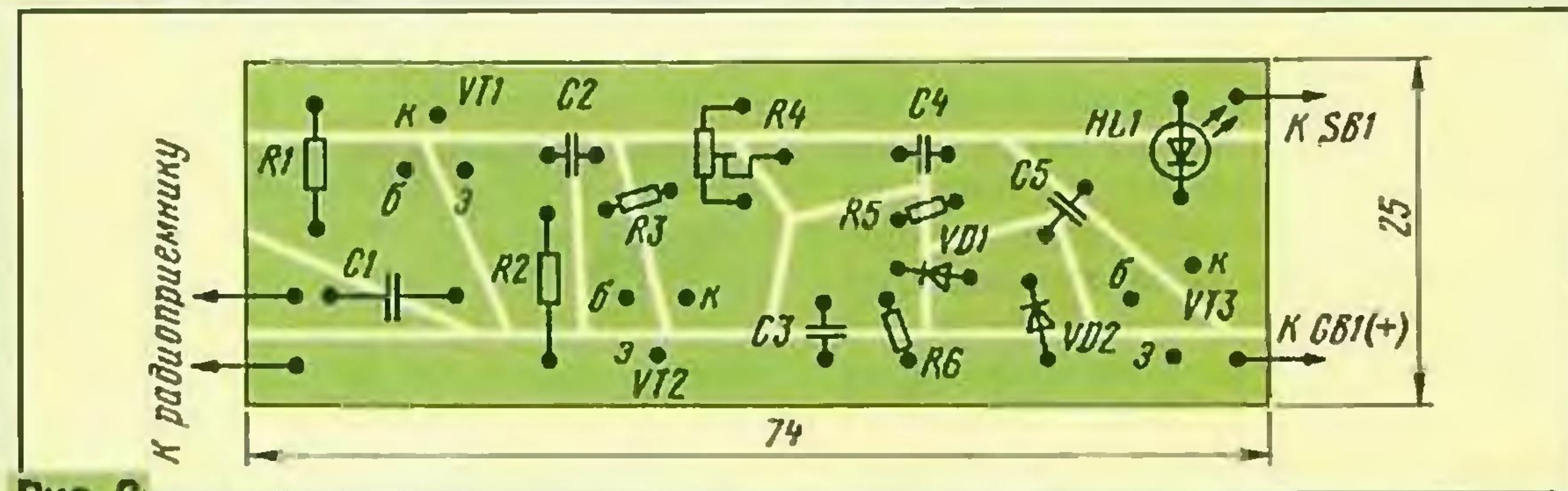


Рис. 2

приемника. Такой сигнал можно подать на вход предлагаемого индикатора настройки (рис. 1), который может быть выполнен в виде приставки.

Первый каскад приставки собран на транзисторе VT1 и представляет собой эмиттерный повторитель, обладающий сравнительно большим входным сопротивлением. Такой каскад необходим для уменьшения влияния приставки на детектор. Как только приемник оказывается настроенным на радиостанцию, поступающий с детектора сигнал ЗЧ усиливается каскадами на транзисторах VT2, VT3. Переменная составляющая с выхода усилителя детектируется диодами VD1, VD2. Получающееся на резисторе R6 постоянное напряжение полностью открывает транзистор VT3, в результате вспыхивает светодиод HL1 и сигнализирует о настройке на радиостанцию. Вот теперь можно вводить громкость регулятором приемника.

Работает индикатор-приставка только при нажатой кнопке SB1, которую при же-

любой, с рабочим током не более 10 мА, источник питания — два-три элемента 316, соединенных последовательно.

Детали приставки, кроме кнопки и источника питания, монтируют на печатной плате (рис. 2) из одностороннего фольгированного стеклотекстолита. Печатные проводники получают прорезанием изолирующих канавок в фольге.

При налаживании приставки подбором резистора R1 устанавливают указанный на схеме коллекторный ток первого транзистора. Возможно, для получения более четкой работы индикатора придется точнее подобрать резистор R3 — его сопротивление должно быть таким, чтобы ток коллектора транзистора VT2 лежал в пределах 0,2...0,4 мА.

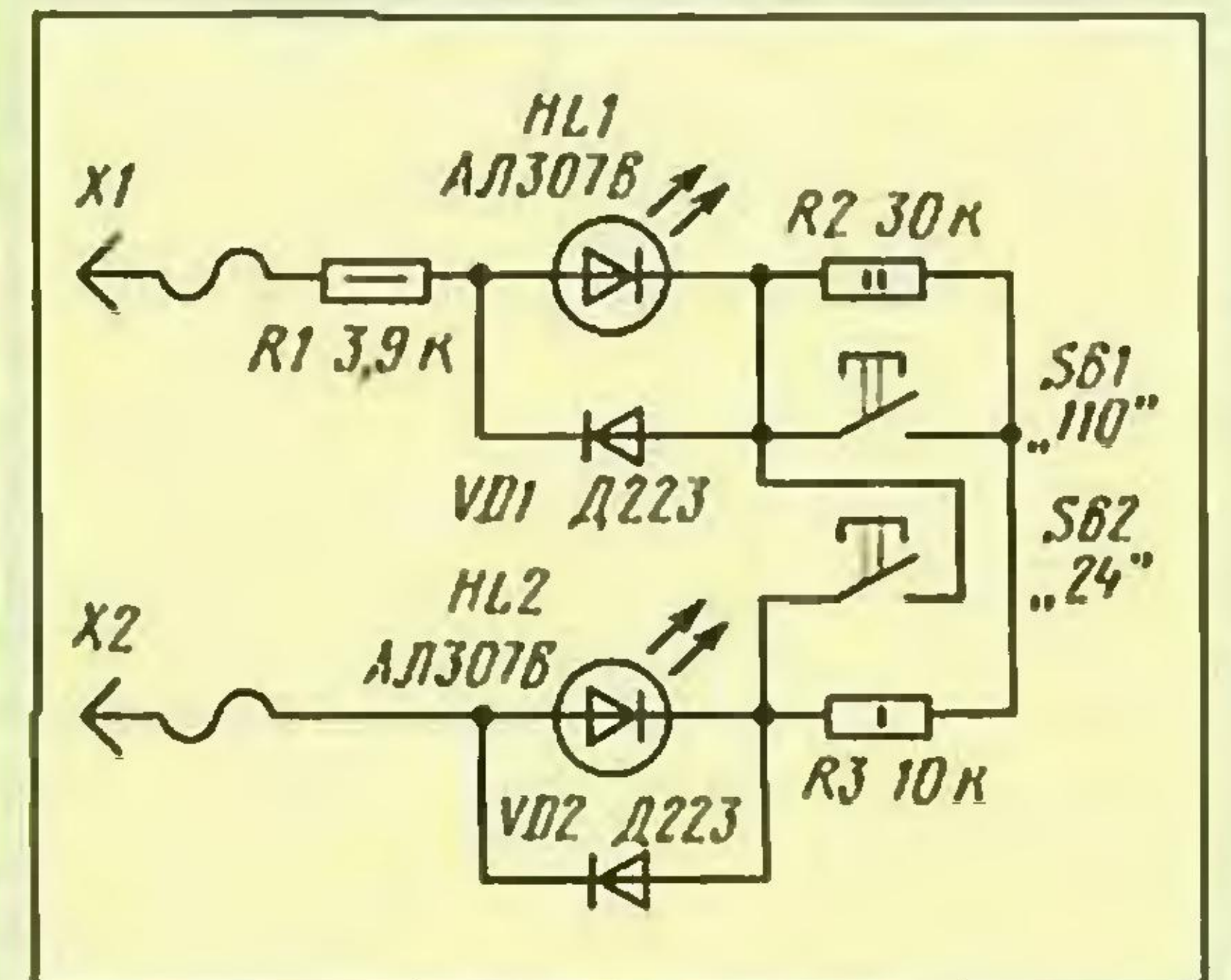
Если при подключении приставки в приемнике будет прослушиваться фон переменного тока, замените входные проводники экранированным проводом и соедините его металлическую оплетку с общим проводом питания приставки.

ЧИТАТЕЛИ ПРЕДЛАГАЮТ

ПРОБНИК НАПРЯЖЕНИЯ

Несмотря на обилие описаний пробников, опубликованных на страницах “Радио”, хочу предложить свой вариант (см. рисунок). Между щупами X1 и X2 пробника включены цепочки деталей с двумя светодиодами. Детали подобраны так, что пробником можно контролировать наличие напряжения от 10 до 420 В и определять, постоянное оно или переменное.

Если напряжение находится в пределах от 140 до 420 В, щупами пробника просто касаются контролируемого участка. Загорается светодиод в цепи щупа, которым касаются плюса напряжения. При контроле переменного напряжения вспыхивают оба светодиода.



Когда контролируют напряжение в диапазоне от 40 до 140 В, нажимают кнопку SB1, а при напряжении от 10 до 40 В — кнопку SB2. Если напряжение неизвестно, начинают контроль с самого большого поддиапазона пробника.

Детали R1, R2, VD1, HL1, SB1 размещают внутри корпуса (им может быть, например, корпус фломастера) одного щупа, а остальные детали — внутри корпуса другого. После этого щупы соединяют отрезком сетевого провода либо двумя многожильными проводниками в изоляции. Используемые кнопки (их крепят к стенке корпусов) должны быть с хорошей изоляцией. Под светодиоды в стенке корпусов сверлят отверстия.

В. СМИРНОВ,
учащийся школы № 1

г. Называевск Омской обл.

Информация о компьютерных играх

ULTIMATE GAMING RESOURCE

Проще всего необходимую информацию можно получить в Интернете. Если у вас сложности с английским языком, то зайдите на сайт Rambler (<http://www.rambler.ru>) и посмотрите там категорию "Игры". Если же хотите узнавать все "из первых рук" — читайте дальше.

Знаю, что — знать бы еще, где... В самом общем случае, когда нужно разыскать данные по нечетко сформулированной задаче, можно воспользоваться поисковым сервером AltaVista (<http://www.altavista.digital.com/>). В случае неудачи — идем на HotBot (<http://www.hotbot.com>). Опять облом? Обратимся к архивам DejaNews (<http://www.dejanews.com/>) для поиска в конференциях Usenet. Если и здесь пусто, то есть смысл пересмотреть формулировку поискового запроса.

новостном отношении и другие сайты:

PC Multimedia and Entertainment (<http://www.pcme.com/news.htm>).

The Ultimate Gaming Resource (<http://www.ugr.net/home.htm>)

Computer Games Online (http://www.cdmag.com/).

OGR: NewsNet (<http://www.ogr.com/news.html>).

Прекрасным образцом новостного сайта по конкретной игре может служить про 'Quake'овый Blue's News (<http://www.bluesnews.com/>).

Cheats, cracks, hints, walkthroughs, etc.

Наиболее толковым сервером, на котором регулярно (каждые 4-5 дней) появляются порции новых читов, является Game NOT Over (<http://www.avault.com/cheat/>). Его отличительные черты — продуманная система хранения информации, чисто читовые новости (!), возможность заказать нужный чит в индивидуальном порядке.

Другие источники:

Dirty Little Helper's Cheat Compendium (http://poring.isb.net/cheats/).

The Cheat Elite (<http://www.thecheatersguild.com/>).

Если упомянутых выше сайтов покажется мало, то можно зайти на страничку Electric Games (<http://www.electricgames.com/gamecht.html>). Приведенный на ней список ссылок на серверы с соответствующим содержанием обновляется регулярно.

Профессиональные on-line журналы

Если большинство обычных журналов выходят ежемесячно, то эти — ежедневно. С естественным перерывом на выходные. Никому не удастся сосчитать количество посвященных играм сетевых страниц. Они ежедневно возникают, меняют адреса, исчезают. Но и в этом хаотическом процессе есть уголки порядка и постоянства. В приведенной ниже шестерке серверов трудно отдать кому-нибудь предпочтение, они не столько конкурируют, сколько дополняют друг друга.

Adrenaline Vault (<http://www.avault.com/>)
Next Generation Online (<http://www.next-generation.com/>)

GameSpot (<http://www.gamespot.com/>)

Games Domain (<http://gamesdomain.co.uk/>)

Online Gaming Review (<http://www.ogr.com/>)

Gamecenter (<http://www.gamecenter.com/>)



Jojo's Top 100

На самом деле его зовут Jurgen Apello. Благодаря этому человеку поддерживается Internet Top 100. Найти его можно по адресу <http://www.worldcharts.com/>. Там же находится кнопка Vote!, нажав которую, ты попадешь на страничку голосования. Проголосовав за любимую игру, можно оставить свой E-mail, куда с завидным постоянством будут поступать очередные Top 100.

"Развалы" в сети

Для желающих скачать демонстрационные версии игр можно посоветовать специализированные серверы:

<http://www.gamedemo.com/>
<http://www.ten.net/filefactory/>

Если же нужно что-нибудь из "софта" для Windows 95/98 или freeware/shareware, то, прежде чем искать его на локальном радиорынке (-)), стоит порыться на <http://tucows.rinet.ru/pub/tucows/window95.html>.

Вот вкратце и все. Учтите только, что приведенные ссылки могут "поплыть", это обычное дело... Если возникнут какие-нибудь вопросы, можете отписать нам через E-mail "Радио" (radio@glasnet.ru) — поможем, коли сможем.

Игорь Бойко

INTERNET PC GAMES TOP 100
GamesDomain
Klingon Honor Guard
Search PC Games & For You!!!

В отдельную категорию стоит определить сервер-каталог Yahoo (<http://www.yahoo.com/>), на котором собран и постоянно обновляется громадный объем информации по самым разным аспектам игрового мира. К компьютерным играм здесь можно добраться по цепочке http://www.yahoo.com/Recreation/Games/Computer_Games/.

Новостей нам. Жареных, желательнo...

Рекомендуем Fastest Game News Online (<http://www.fgnonline.com/>). Чуть менее насыщены новостями соответствующие разделы серверов Next Generation (с его ежедневным информированием о новых игровых релизах), GameSpot, Adrenaline Vault и Online Gaming Resources (OGR), о которых речь пойдет ниже. Здесь уже чувствует-



ТАЙМЕР ДЛЯ ПЕРИОДИЧЕСКОГО ВКЛЮЧЕНИЯ НАГРУЗКИ

И. АЛЕКСАНДРОВ, г. Курск

Иногда бывает необходимо периодически включать и выключать сетевую нагрузку. Вручную заниматься этим вряд ли кого устроит. Да и управлять нагрузкой порою нужно в отсутствие человека. Выполнить такую задачу сможет предлагаемый автомат.

Уезжая в отпуск, некоторые владельцы квартир оставляют дома автомат, который каждый вечер на несколько часов включает освещение в квартире, создавая иллюзию присутствия хозяев [1]. Зачастую это служит своего рода сторожевым устройством от непрошенных гостей.

Другой пример — отказ в работе термостата компрессионного холодильника, в результате чего либо в холодильной камере нет холода, либо мотор работает непрерывно и вскоре сгорает. Выходом из положения (временным — до покупки термостата, или постоянным, если холодильник старой модели)

может стать автомат, периодически включающий холодильник.

Отличительная особенность предлагаемого автомата по сравнению с опубликованным в [2] — большой диапазон продолжительности выдержки, который подбором номиналов некоторых деталей можно сделать от единиц минут до нескольких дней. Этого удалось достичь благодаря применению во времязадающей цепи (рис. 1) конденсатора С2 с двойным электрическим слоем — ионистора [3]. В устройстве имеются два независимых регулятора, которыми устанавливают продолжительность “Работы” (R5) и “Паузы” (R6).

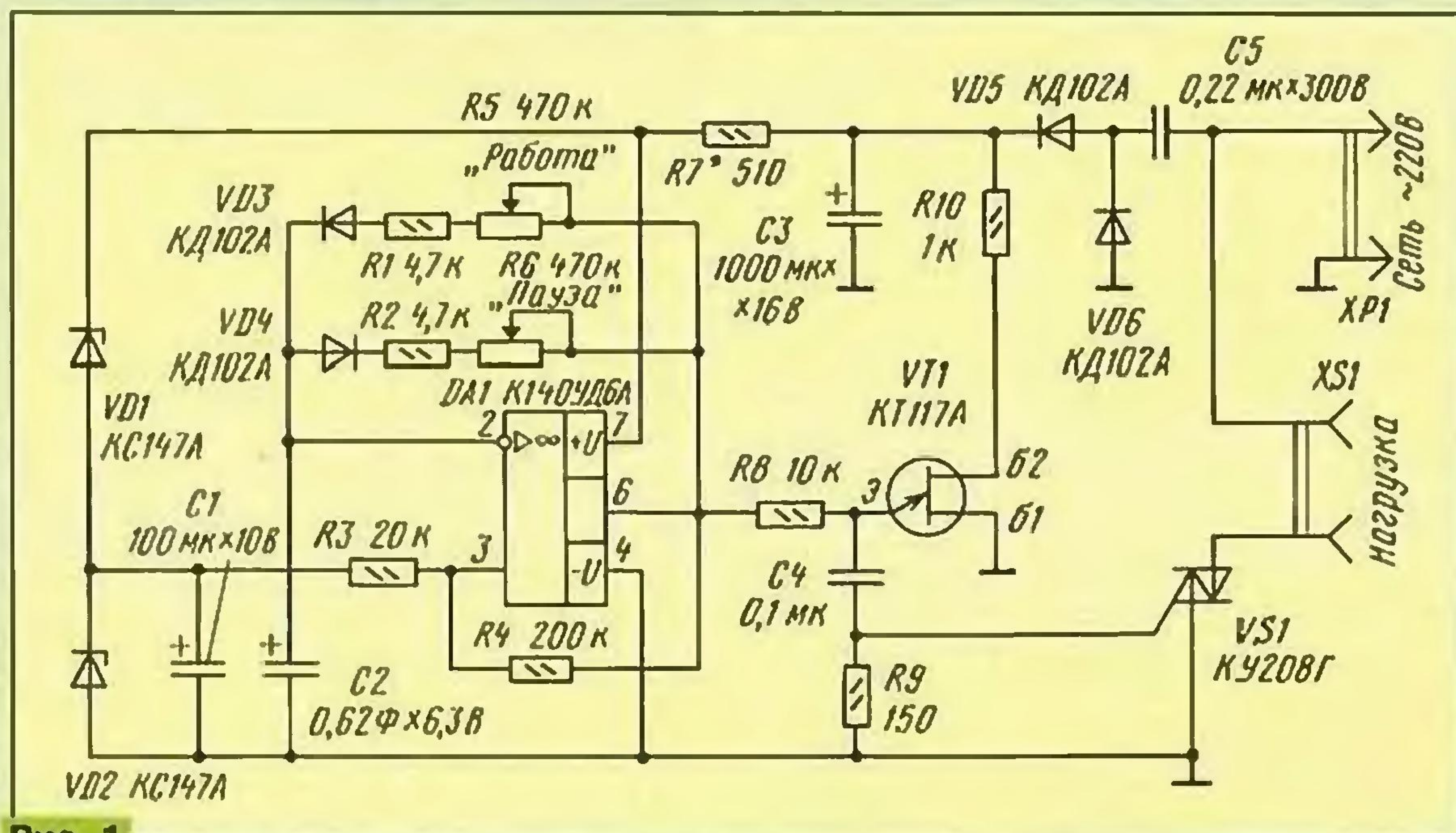


Рис. 1

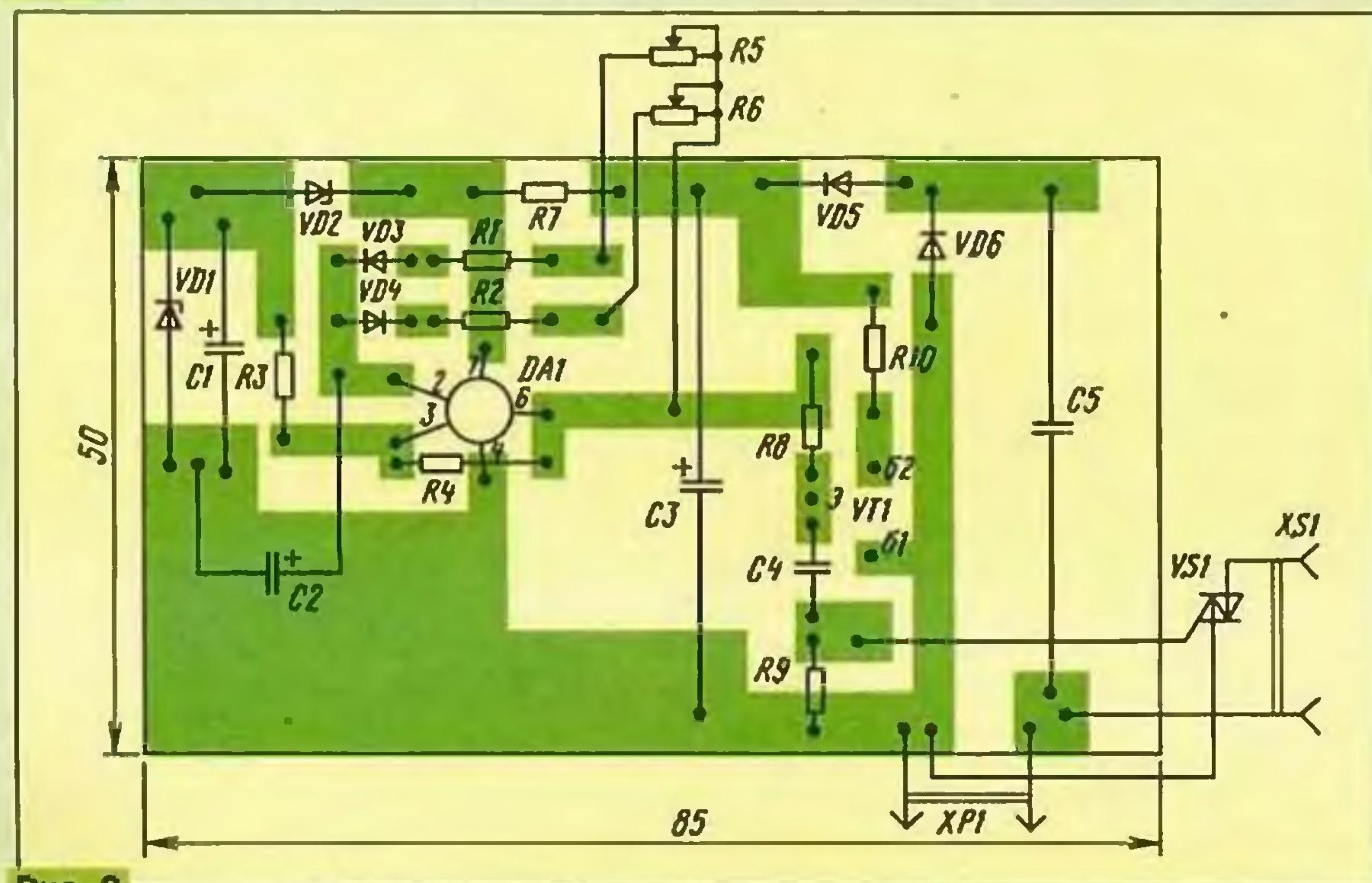


Рис. 2

Основой автомата является мультивибратор на операционном усилителе (ОУ) DA1, управляющий работой генератора коротких импульсов, выполненного на однопереходном транзисторе VT1, — он, в свою очередь, обеспечивает открывание симистора VS1. Питается генератор от сети через выпрямитель на диодах VD5, VD6 с балластным конденсатором С5. Для питания мультивибратора установлен параметрический стабилизатор, состоящий из балластного резистора R7 и стабилитронов VD1, VD2.

Мультивибратор собран по известной схеме с времязадающим конденсатором С2 и независимыми цепями его зарядки (VD3, R1, R5) и разрядки (VD4, R2, R6). Конденсатор разряжается и заряжается не полностью, а между двумя значениями напряжения (примерно 5,2 и 4,2 В), определяемого резисторами R3 и R4 и напряжением питания ОУ. Это сделано для того, чтобы не превысить рабочее напряжение конденсатора и иметь возможность реализовать малые выдержки при малом зарядном и разрядном токах.

Мультивибратор вырабатывает прямоугольные импульсы, длительность их и пауз между ними зависит, как было сказано выше, от установленных сопротивлений переменных резисторов. Когда на выходе ОУ будет напряжение, близкое к питающему (режим “Работа”), начнет работать генератор на однопереходном транзисторе. Импульсы напряжения с него будут поступать на управляющий электрод симистора — он открывается в начале каждого полупериода, и на нагрузку поступает практически все сетевое напряжение. Частота следования импульсов значительно превышает частоту сети, поэтому симистор устойчиво работает с нагрузкой в виде электродвигателя холодильника.

Поскольку для нормальной работы симистора на переменном напряжении на его управляющий электрод надо подавать импульсы отрицательной полярности, схема включения однопереходного транзистора несколько отличается от традиционной — управляющий электрод симистора подключен к эмиттерной цепи транзистора.

Когда на выходе ОУ окажется напряжение, близкое к нулю (режим “Пауза”), генератор перестанет работать и симистор не откроется. Нагрузка будет обесточена.

Для указанных на схеме номиналов элементов и конкретного экземпляра конденсатора С2 продолжительность режима “Работа” определяется по формуле: $t_p = 0,1(R1+R5)C2$, а режима “Пауза” — по формуле: $t_n = 0,1(R2+R6)C2$. Продолжительность каждого режима можно изменять от двух минут до трех часов.

При неработающем автомате конденсатор С2, естественно, разряжен, а сразу после включения таймера он должен зарядиться до напряжения

примерно 5,2 В. Это означает, что продолжительность первого цикла “Работа” будет примерно в R4/R3 раз больше установленной резистором R5. Для холодильника такая задержка даже полезна, поскольку он успеет набрать нужный холод. Следует учитывать еще одно обстоятельство, связанное с первым включением таймера в сеть, — пока заряжается конденсатор C3, устройство может работать неустойчиво. Лучше всего подключать нагрузку к таймеру через 10...20 с после начала его работы.

В автомате допустимо применить: конденсатор C2 — К58-9б, К58-9в; C1, C3 — К52, К50-35; C4 — КМ, КЛС, К73; C5 — К73; переменные резисторы — СПО, СП4 с характеристикой А (линейная); постоянные — МЛТ, С2-33. Однопереходный транзистор — КТ117А—КТ117Г; диоды VD3, VD4 — КД104А, а VD5, VD6 — любые выпрямительные с допустимым обратным напряжением не менее 300 В. Симис-

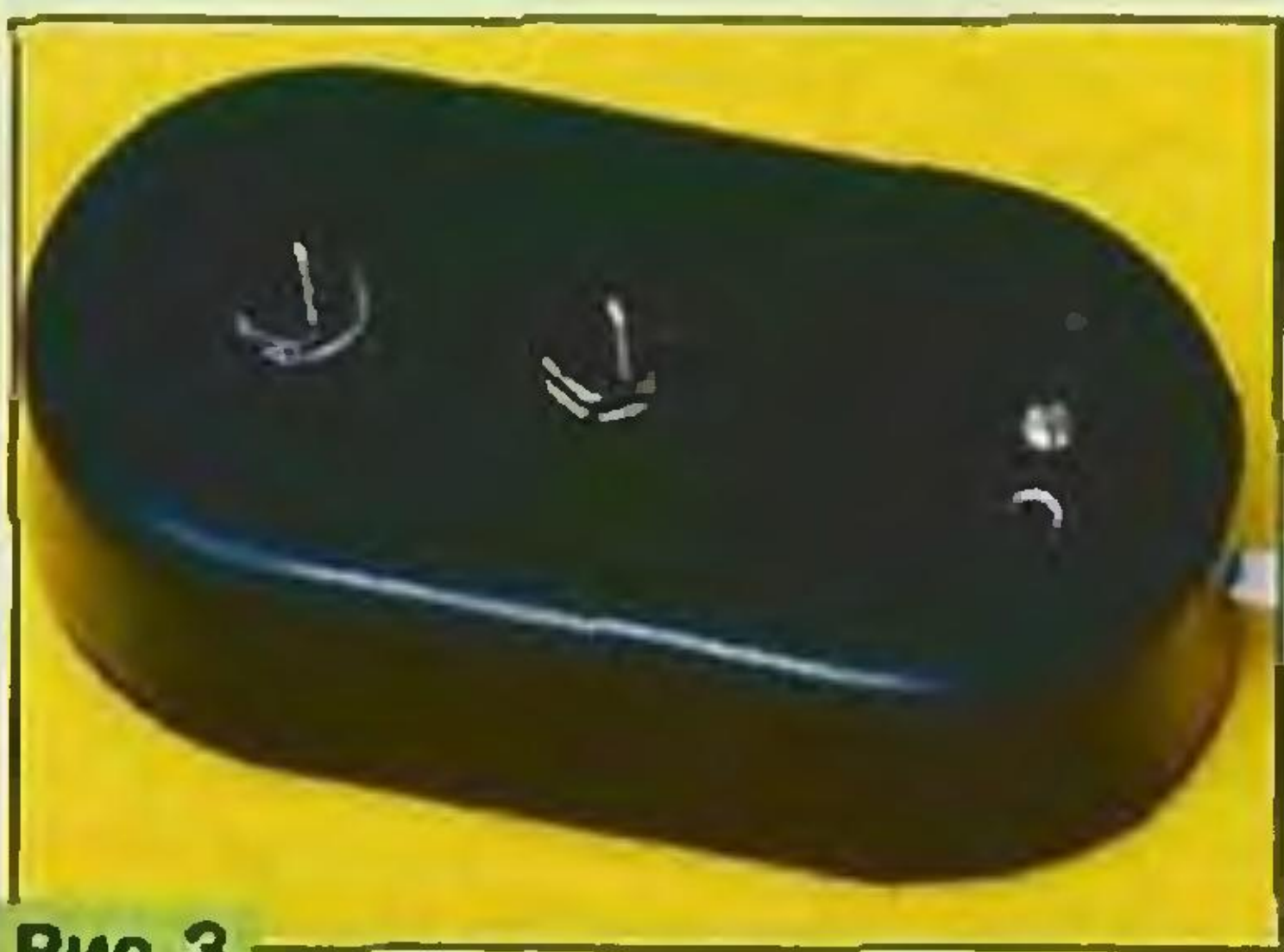


Рис. 3

тор — КУ208В, КУ208Г; при мощности нагрузки до 300 Вт его используют без радиатора, а если она больше (но не более 1,1 кВт) — установить на радиатор соответствующих размеров.

Большинство деталей размещено на печатной плате (рис. 2) из одностороннего фольгированного стеклотекстолита. Плату укрепляют внутри корпуса (рис. 3), на лицевой стенке которого устанавливают переменные резисторы и розетку для включения нагрузки.

Возможен вариант замены конденсатора C5 резистором МЛТ-2 сопротивлением 12 кОм и монтажа симистора на общей печатной плате (рис. 4). Диод VD6 следует удалить.

Налаживание таймера сводится к подбору резистора R7 (при работающем генераторе на однопереходном транзисторе) такого сопротивления, чтобы напряжение на конденсаторе C3 было на треть больше, чем на катоде стабилитрона VD1. Если сопротивление окажется больше 1 кОм, придется увеличить емкость конденсатора C5.

Затем проводят градуировку шкал переменных резисторов. Сделать это лучше так: измерить сопротивление резистора R1 и определить длительность цикла “Работа” (t_0) при нулевом сопротивлении резистора R5, а дальше градуировать шкалу резистора R5 по формуле: $t = t_0(R1+R5)/R1$, измеряя общее сопротивление последовательно включенных резисторов R1 и R5. Аналогично градуируют шкалу резистора R6.

Для увеличения продолжительности каждого цикла надо уменьшать зарядный и разрядный токи, т. е. увеличивать номиналы резисторов R1, R2, R5, R6, а также увеличить номинал резистора R3 (при этом увеличится напряжение, до которого будет заряжаться конденсатор C2, но оно не должно превышать рабочего). Кроме того, следует применить ОУ с меньшими входными токами. К примеру, чтобы увеличить максимальную продолжительность

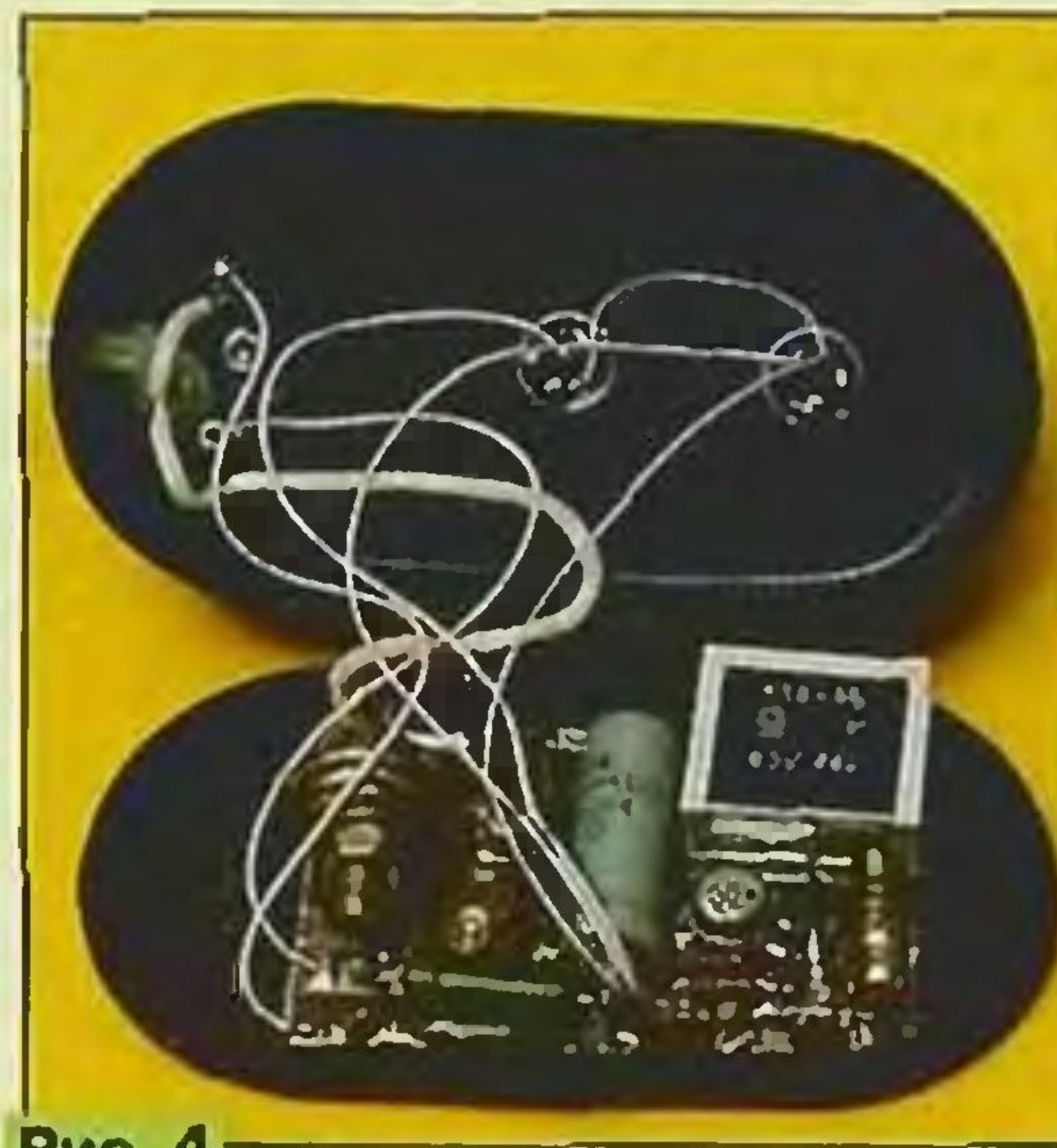


Рис. 4

выдержки до одного или нескольких дней, рекомендуется стабилитроны КС147А заменить на КС133А, в качестве ОУ применить К140УД12, номиналы резисторов R5, R6 увеличить в несколько раз, а R3 — в 10...20 раз.

ЛИТЕРАТУРА

1. Виноградов Ю. Автомат “вечерний свет”. — Радио, 1994, № 11, с. 29, 30.
2. Баников В. Вместо термостата холодильника. — Радио, 1994, № 8, с. 33, 34.
3. Астахов А., Карабанов С., Кухмистров Ю. Конденсаторы с двойным электрическим слоем. — Радио, 1997, № 3, с. 57, 58; № 4, с. 57, 58.

От редакции. Параллельно конденсатору C5 желательнее подключить резистор сопротивлением 510...750 кОм 0,25 Вт, а последовательно с C5 — токоограничительный резистор 36...47 Ом 0,5 Вт.

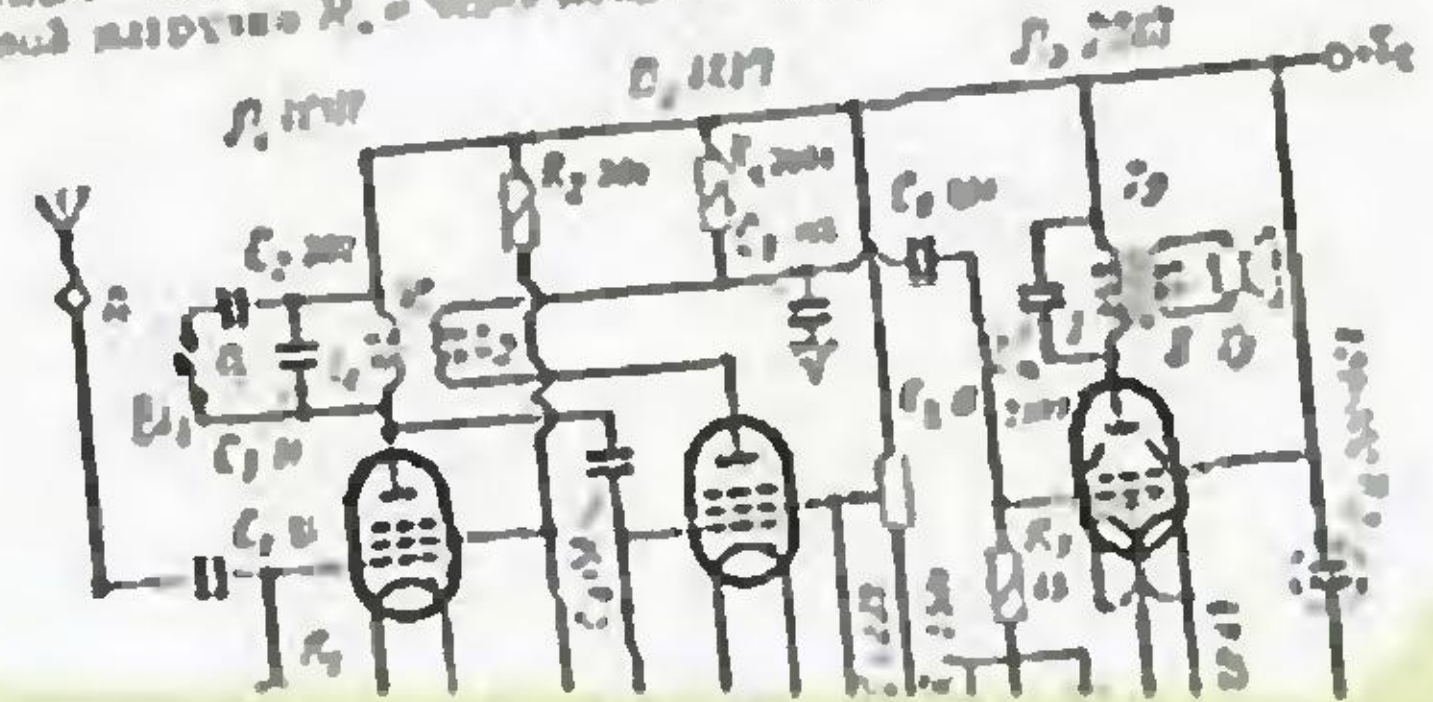
40 ЛЕТ ПЕРВОЙ ПУБЛИКАЦИИ

ПОХОДНОЙ П

Б. Иванов



Описание приемника...
Принцип работы...
Схема...
В статье...



Представлять нашим читателям Бориса Сергеевича Иванова нет надобности. Имя этого активного автора и одного из старейших сотрудников журнала “Радио”, опытного радиолюбителя и популяризатора радиотехнических знаний хорошо знают многие. За время работы в редакции, куда он пришел в 1975 г., Иванов опубликовал на страницах родного журнала сотни статей, посвященных актуальным вопросам радиолюбительства и технического творчества энтузиастов радиоэлектроники, а материалы возглавляемого им раздела “Радио” — начинающим — своеобразного “журнала в журнале” — неизменно пользуются большой популярностью среди юных, да и взрослых радиолюбителей.

Статьи Б. С. Иванова охотно печатали такие журналы, как “Юный техник”, “Моделист-конструктор”, “Пионер”. Более 20 лет он был составителем и автором детского журнала “Мастерок”.

Но особенно Борис Сергеевич гордится своей первой публикацией — описанием конструкции “Походный приемник” в журнале “Радио”. Это было в сентябрьском номере за 1958 год. Сорок лет назад!

Фамилия Иванов, как известно, весьма распространенная в России. Однако она знакома и радиолюбителям за ее пределами. На Украине и в Молдавии, в Латвии и Литве, в Татарстане и Узбекистане книги Бориса Сергеевича были изданы местными издательствами. Наверняка помнят его и в Монголии, где ему в 1979—1980 гг., довелось заведовать отделом радиоэлектроники Дворца юных техников в г. Улан-Баторе и где в соавторстве с монгольскими педагогами было издано несколько брошюр для начинающих радиолюбителей.

Сорок лет первой публикации, 23 года журналистской деятельности — это, конечно, здорово. Но, говоря словами песни, это — “еще не вечер”! Коллектив редакции сердечно поздравляет своего коллегу с этой датой. От своего имени и от имени тысяч читателей журнала “Радио” желаем Борису Сергеевичу доброго здоровья и дальнейших многих лет творческой работы!

коррозии; в первичной обмотке часто повреждается изоляция и возникают обрывы, поскольку для нее применяется очень тонкий провод. Что касается линейных стабилизаторов, то они имеют существенный недостаток — от 20 до 50 % мощности рассеивается на самом стабилизаторе, что не удовлетворяет требованию экономичности. Вот почему для таких устройств рекомендуется использовать бестрансформаторное питание.

Излучателем в подобных отпугивателях грызунов обычно служит четырех-, шестиваттная высокочастотная динамическая головка. Как показала проверка, через несколько дней работы наиболее нагретой деталью оказывается именно эта головка. Для большей надежности работы ее мощность должна быть порядка 3...3,5 Вт. При напряжении питания 300 В ток, потребляемый усилителем мощности, будет составлять 10...12 мА. Низковольтная часть устройства, собранная на ИМС, потребляет примерно 6...7 мА. Такие значения токов позволили низковольтную и высоковольтную части включить последовательно и питать их от общего источника питания напряжением 300...310 В, состоящего из мостового выпрямителя VD3 и конденсатора фильтра С10. Питание ИМС стабилизирует стабилитрон VD4. Таким образом, отпадает необходимость вырабатывать дополнительное напряжение питания ИМС, например, с помощью гасящего конденсатора и диодного моста.

Усилитель мощности представляет собой полумостовой инвертор, собранный на транзисторах VT2, VT3 и конденсаторах С4, С5 (Моин В. С. Стабилизированные транзисторные преобразователи. — М.: Энергоатомиздат, 1996). В нем применены наиболее дешевые из числа высоковольтных транзисторы КТ940А. Напряжение на их коллекторе близко к максимально допустимому, но как показали испытания, этот узел способен работать даже при напряжении 335 В.

Использование высокочастотных транзисторов частично решает проблему сквозного тока. Для защиты от него приняты и другие меры. Так, включение резисторов R14, R15 в цепи коллекторов транзисторов VT2, VT3 ограничивает их токи даже при коротком замыкании в трансформаторе Т2 или нагрузке. Рассеиваемая на резисторах мощность составляет 0,1...0,15 Вт, что уменьшает КПД не более чем на 5 %. Избыточное насыщение открытого транзистора устраняется путем ограничения тока базы с помощью резистора R11. И это лучше, чем использовать для ограничения тока базовые резисторы R12, R13, поскольку в первом случае ток базы в течение времени присутствия на ней открывающего импульса носит убывающий характер. На рис. 2 показана форма тока базы при ограничении его резистором R11 (рис. 2,а) и резисторами R12, R13 (рис. 2,б).

При работе транзистора в ключевом режиме необходимо, чтобы он находился в насыщенном состоянии $K_{нас} = I_0 / (I_k / h_{21э}) > 1$ на протяжении почти всего времени действия открывающего импульса. Как показано на рис. 2,б, этому времени соответствует отрезок t_1-t_2 . Только в конце импульса (t_2-t_3) нужно

уменьшить ток базы, чтобы коэффициент насыщения $K_{нас}$ приблизился к 1. Это снизит коммутационные потери в транзисторах. Однако следует признать, что такой способ уменьшения коммутационных потерь эффективен лишь при точной настройке выходного каскада, а это возможно при постоянной длительности импульса ($t_3-t_1 = \text{const}$). Поскольку в описываемом устройстве названное условие не выполняется, то невозможна и точная настройка каскада.

Через резистор R17 протекает небольшой ток, обеспечивающий запуск устройства при включении его в сеть. Фильтр L1L2C6C7 защищает сеть от помех со стороны отпугивателя грызунов. В авторском варианте устройства на печатной плате размещены ИМС, транзистор VT1 и связанные с ними резисторы и конденсаторы, а также стабилитрон VD4 и конденсаторы С8, С9. Для остальных деталей использован навесной монтаж на куске стеклотекстолита. Транзисторы VT2, VT3 прикреплены к плате с помощью винтов М3 и гаек.

В устройстве могут быть применены резисторы МЛТ указанной на схеме мощности. Конденсаторы С4, С5—С7 — К73-17, С9, С10 — К50-29 или К50-35, остальные — любые керамические. Для намотки дросселей L1, L2 и трансформатора Т1 подойдут кольцевые сердечники К12×5×5,5, К12×8×3, К16×8×6 и др. из феррита. Катушки L1, L2 содержат 20 витков сложенного вдвое провода ПЭЛШО 0,25. Обмотка 1—2 трансформатора Т1 содержит 210 витков провода ПЭЛШО 0,1, обмотки 3—4 и 5—6 — по 18 витков ПЭЛШО 0,25. Трансформатор Т2 можно намотать на ферритовых кольцевых сердечниках К20×10×6, К28×16×9, К32×16×8 и даже на Ш-образном ферритовом магнитопроводе, например, от блокинг-трансформатора старого лампового телевизора. Обмотка 1—2 содержит 200 витков провода ПЭЛШО 0,2, 3—4 — 8 витков провода ПЭЛШО 0,3. Все магнитопроводы выполнены из феррита марок 1500НМ, 2000НМ, 3000НМ. Микросхемы К561ЛА7 и К561ТМ2 можно заменить на соответствующие им из серии 564. Вместо транзисторов КТ940А допустимо использовать КТ854, КТ858, КТ872 и др. высоковольтные. Переключатель SA1 — П2К или любой другой малогабаритный, динамическая головка — 4ГДВ-1.

Для налаживания устройства необходим внешний источник питания напряжением 20...25 В. Сначала отдельно настраивают ту часть, которая смонтирована на печатной плате. Источник питания (соблюдая полярность!) через резистор сопротивлением 0,62...1 кОм подключают к конденсатору С9. Работу генератора НЧ и делителей частоты можно проверить с помощью светодиода. Катод светодиода подпаивают к минусовому выводу конденсатора С9, а анод через резистор сопротивлением 5,1...10 кОм — поочередно к нижним (по схеме) выводам резисторов R1—R4. Частота мигания светодиода каждый раз должна уменьшаться в два раза. При замыкании контактов переключателя SA1 частота понижается в несколько раз.

При наличии осциллографа или частотомера проверяют диапазон частот, генерируемых ультразвуковым генератором. Для этого уменьшают частоту генератора НЧ, подключив вместо С1 конденсатор емкостью 2,2...4,7 мкФ и вместо R5 резистор сопротивлением 1...3 МОм. Частоту поочередно измеряют на выводах 1 и 2 микросхемы DD2. Она должна принимать 16 различных значений, примерно от 25 до 50 кГц. При необходимости диапазон частот можно откорректировать с помощью резисторов R6—R10: делитель R7R9 задает среднюю частоту; при уменьшении сопротивления резистора R6 увеличивается девиация; резисторы R8, R10 обеспечивают равномерность изменения частоты. При отсутствии измерительных приборов убедиться в работоспособности ультразвукового генератора можно, переведя его в звуковой диапазон. Для этого параллельно конденсатору С3 подключают дополнительный конденсатор емкостью 820...3300 пФ и с помощью высокоомного телефона, подключенного к выводам 1 и 2 микросхемы DD2, прослушивают, с какой частотой переключается триггер. После этого, установив резистор R5 и конденсаторы С1, С3 указанных на схеме номиналов, переходят к настройке устройства в целом.

Элементы устройства имеют гальваническую связь с питающей сетью, поэтому при его настройке необходимо соблюдать меры предосторожности! Печатную плату соединяют с трансформатором Т1 согласно принципиальной схеме. ИМС питают от внешнего источника. На выходной каскад подают полное питание, соединив минусовый вывод конденсатора С10 с эмиттером транзистора VT2. Если ошибок в монтаже нет и детали исправны, то выходной каскад заработает сразу. Нужно только установить необходимую выходную мощность. Для этого измеряют падение напряжения на резисторе R18, оно должно быть 1...1,2 В. При меньшем напряжении обмотку 3—4 трансформатора Т2 необходимо увеличить на 1—2 витка, при большем — уменьшить на такое же число витков. Если транзисторы VT2, VT3 нагреваются, нужно уменьшить сопротивление резистора R11. После проведения этих операций отключают от ИМС внешний источник питания и все соединения выполняют в соответствии с принципиальной схемой.

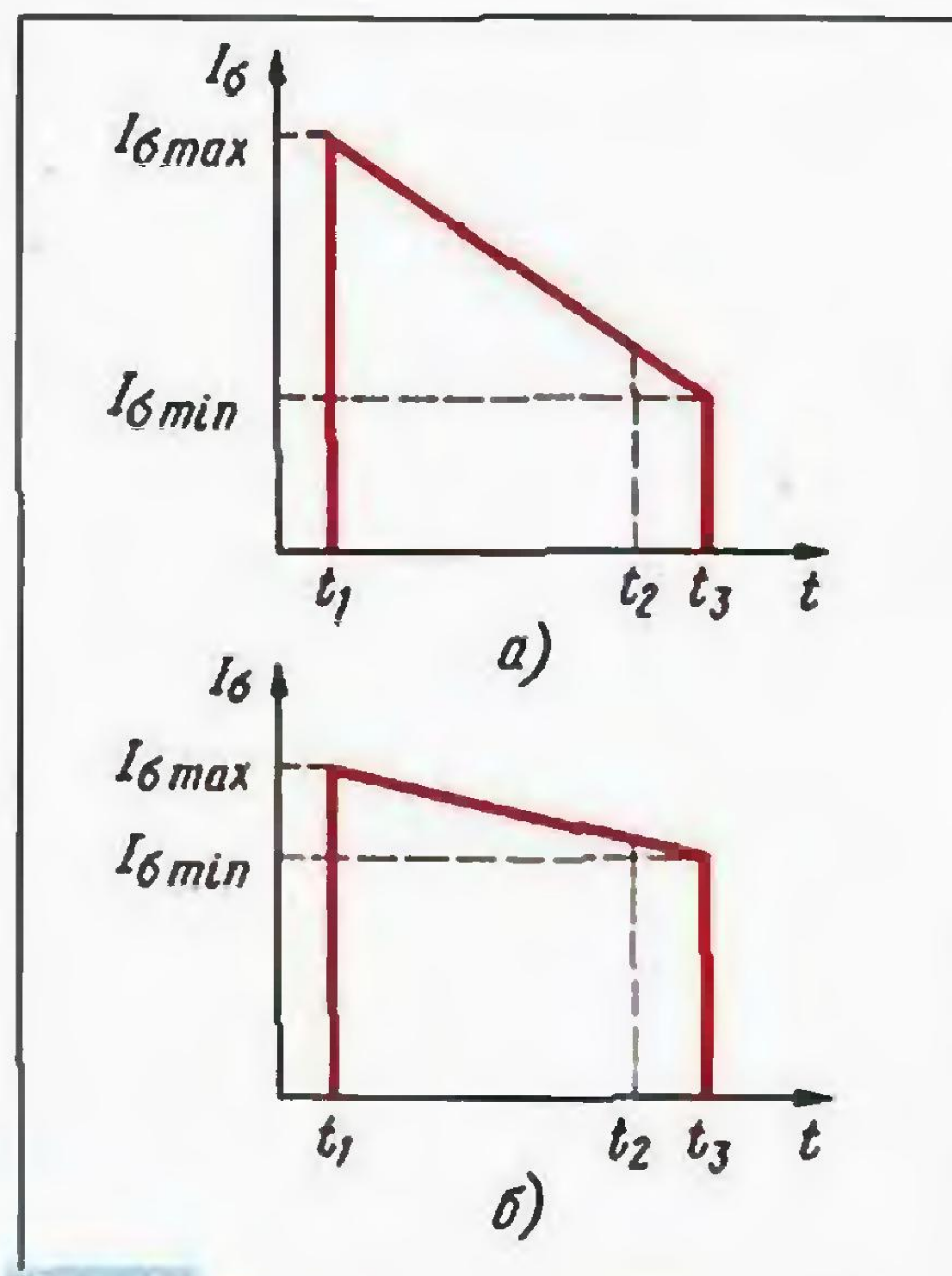


Рис. 2

ПЕРЕДАТЧИК ДЛЯ "НЕЗАБУДКИ"

Р. БАЛИНСКИЙ, г. Харьков, Украина

Описание комплекта "Незабудка" — приемника и передатчика, обеспечивающих сохранность оставленных где-либо чемодана, сумки, зонтика и т. д., было опубликовано в октябрьском номере журнала "Радио" за прошлый год. Статья вызвала заметный интерес читателей. "Охранная" тема, судя по редакционной почте, продолжает волновать наших читателей. Решение этой задачи, которое предлагает автор публикуемой здесь статьи, остроумно по своей простоте, поскольку не требует изготовления специального приемника. Правда, надежность описываемого устройства, отслеживающего исчезновение несущей частоты микрорепердатчика, не очень высокая, но, несомненно, в ряде случаев она будет вполне приемлема.

Как и "Незабудка" Ю. Виноградова, предлагаемое устройство состоит из двух частей: передатчика и приемника; только приемник использован готовый, на любой УКВ диапазон. Передатчик работает на фиксированной частоте и непрерывно излучает ВЧ сигнал небольшой мощности, а приемник его принимает. Однако вблизи (0...2 м), за счет того, что уровень сигнала относительно большой, система автоматической регулировки усиления (АРУ) приемника закрывает предварительные каскады и он не издает ни звука. При удалении передатчика уровень напряженности поля в точке приема падает, АРУ открывает каскады усиления и в динамической головке слышен шум, сигнализирующий о пропаже вещи.

Передатчик (рис. 1) представляет собой простейший, но стабильный генератор на одном транзисторе. Питание — один гальванический элемент

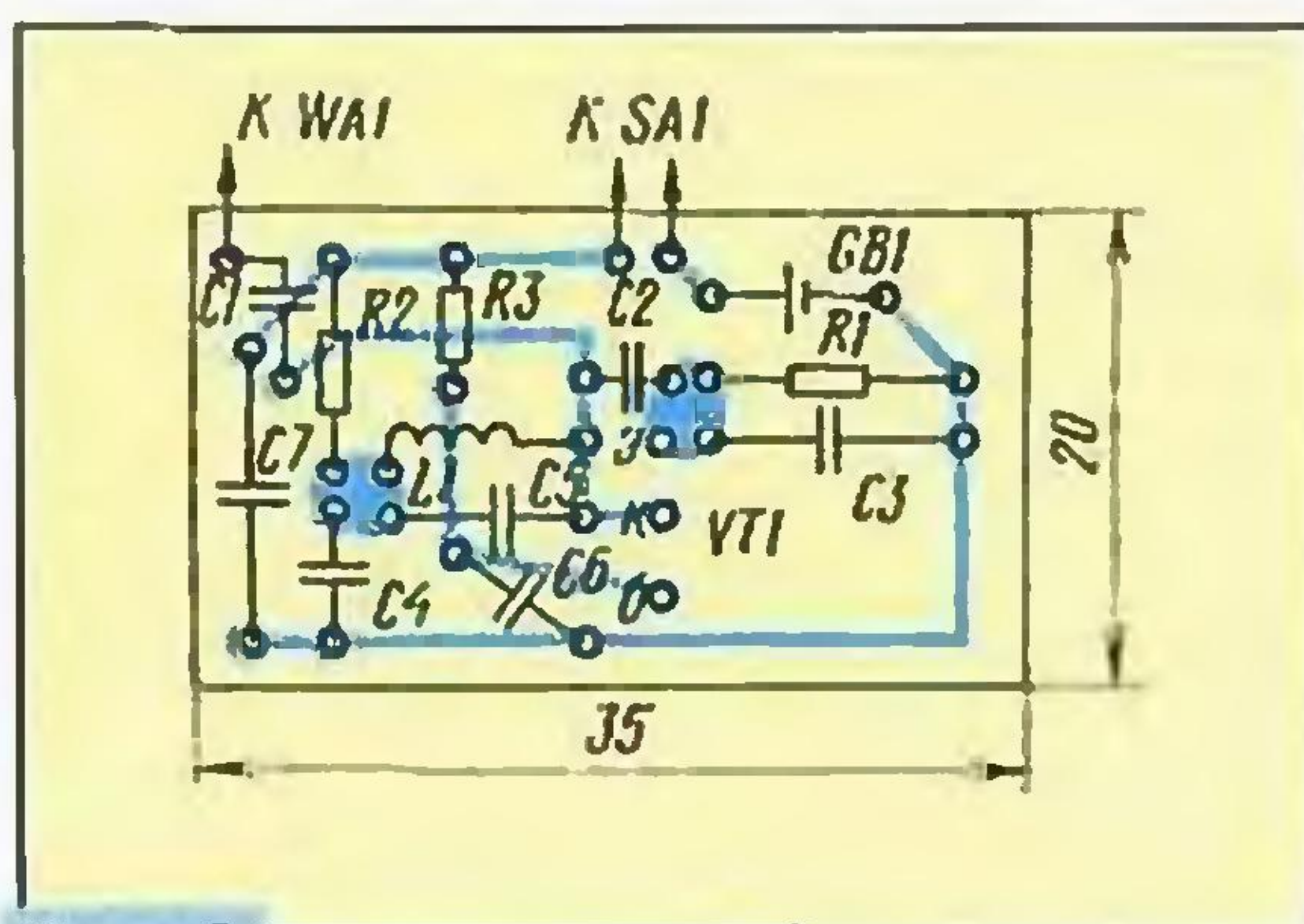


Рис. 2

от наручных электронных часов напряжением 1,5 В, потребляемый ток — 2 мА. Работоспособность сохраняется при снижении напряжения питания до 0,9 В и может достигать 10 ч. Подбором конденсатора С5 генератор настраивают на свободный участок диапазона.

Приемник можно использовать любой карманный с FM диапазоном (88...108 МГц) или УКВ диапазоном (65,8...74 МГц).

Печатная плата передатчика показана на рис. 2. В устройстве применены резисторы типа МЛТ-0,125, конденсаторы С1, С2, С5 — КТ1, остальные — КМ. Тумблер SA1 — ПД9-2 от калькуляторов, источник питания G1 — элемент любого типа (лучше большей емкости) от электронных часов. Антенна WA1 — гибкий провод МГШВ-0,2 или МГТФ-0,14 длиной около 15 см. Катушка L1 намотана на оправке диа-

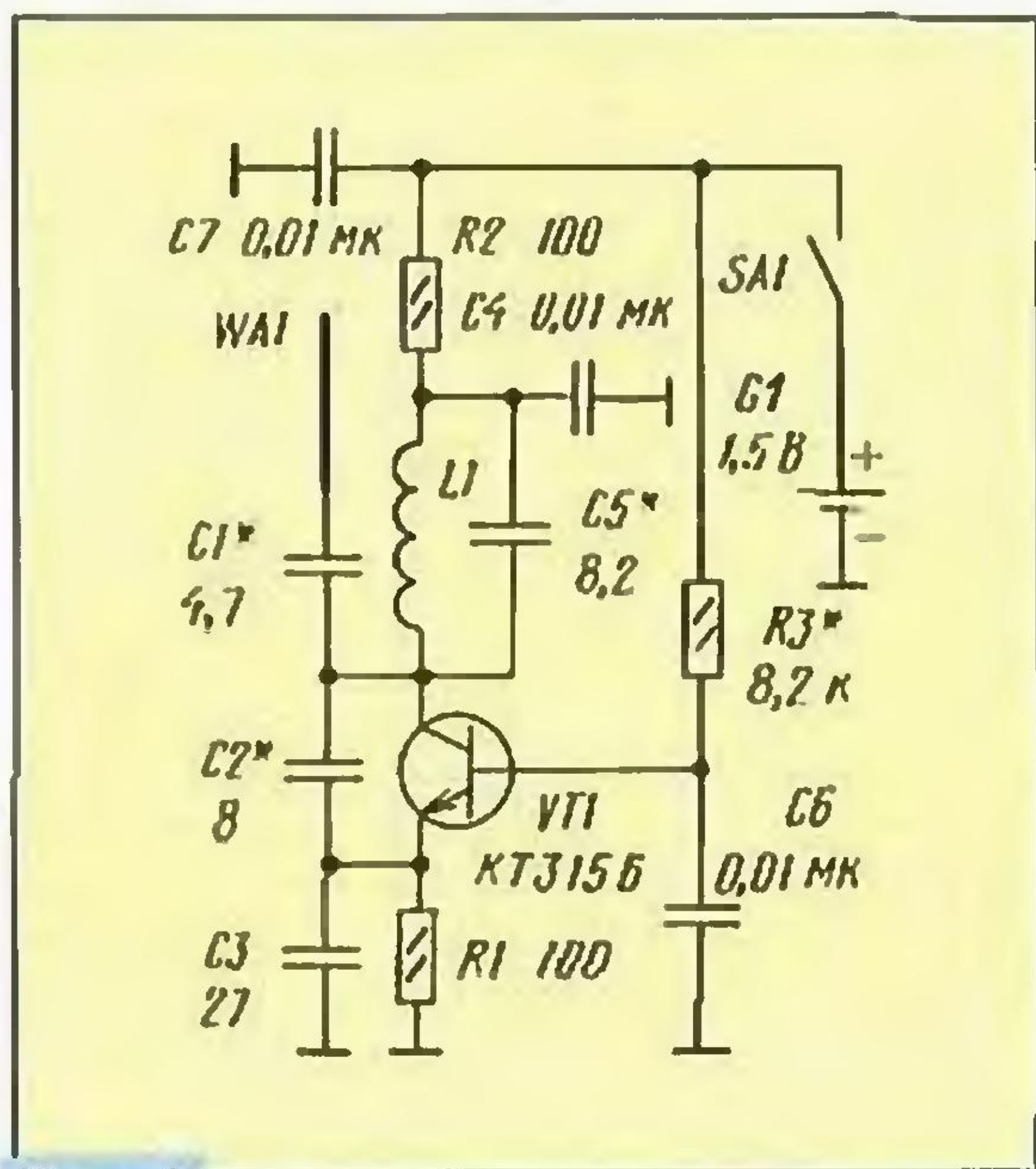


Рис. 1

метром 2,4 мм проводом ПЭВ-2 0,71 и содержит 17 витков.

Элемент питания припаивают к плате, для чего его выводы необходимо зачистить и покрыть ортофосфорной кислотой.

Для налаживания передатчика необходимы регулируемый источник питания, осциллограф с полосой пропускания до 100 МГц или ВЧ вольтметр. Конденсаторы С1, С2 и С5 заменяют на подстроечные типа КТ4 емкостью от 1,9 до 15 пФ, а резистор R3 — на последовательно соединенные подстроечный резистор сопротивлением 22 кОм и постоянный резистор 1 кОм.

Передатчик подключают к регулируемому источнику питания и устанавливают напряжение 1,5 В. Провод от антенны надо подключить на вход осциллографа или ВЧ вольтметра. Вращая движки подстроечных элементов, надо добиться генерации и синусоидального сигнала на антенне. Если генерации нет, можно попробовать подобрать резистор R1. ВЧ вольтметр поможет оценить напряжение на антенне в случае отсутствия осциллографа.

Затем уменьшают напряжение питания до 0,9 В, при этом плавно падает амплитуда сигнала. Если генерация сорвалась, надо подобрать резистор R1; возможно, потребуется подбор конденсаторов С2 и С3. Передатчик должен стабильно работать во всем диапазоне изменений питающего напряжения.

Следующий этап — окончательная настройка. Подстроечные элементы заменяют на постоянные близкого номинала, отключают приборы, регулируемый источник питания меняют на гальванический элемент и включают приемник на свободной частоте, той, которая станет рабочей частотой системы. Подбором конденсатора С5 регулируют частоту передатчика так, чтобы в приемнике пропал шум. Затем относят приемник на расстояние около 3 м от передатчика. Если шум не пропал, регулируют уровень излучаемой мощности подбором конденсатора С1 и длиной антенны WA1.

По окончании налаживания плату оборачивают изоляционной лентой, а затем медной фольгой, которую припаивают к общему проводу. Это необходимо для того, чтобы при эксплуатации изделия расположенные рядом части тела не влияли на настройку. ■

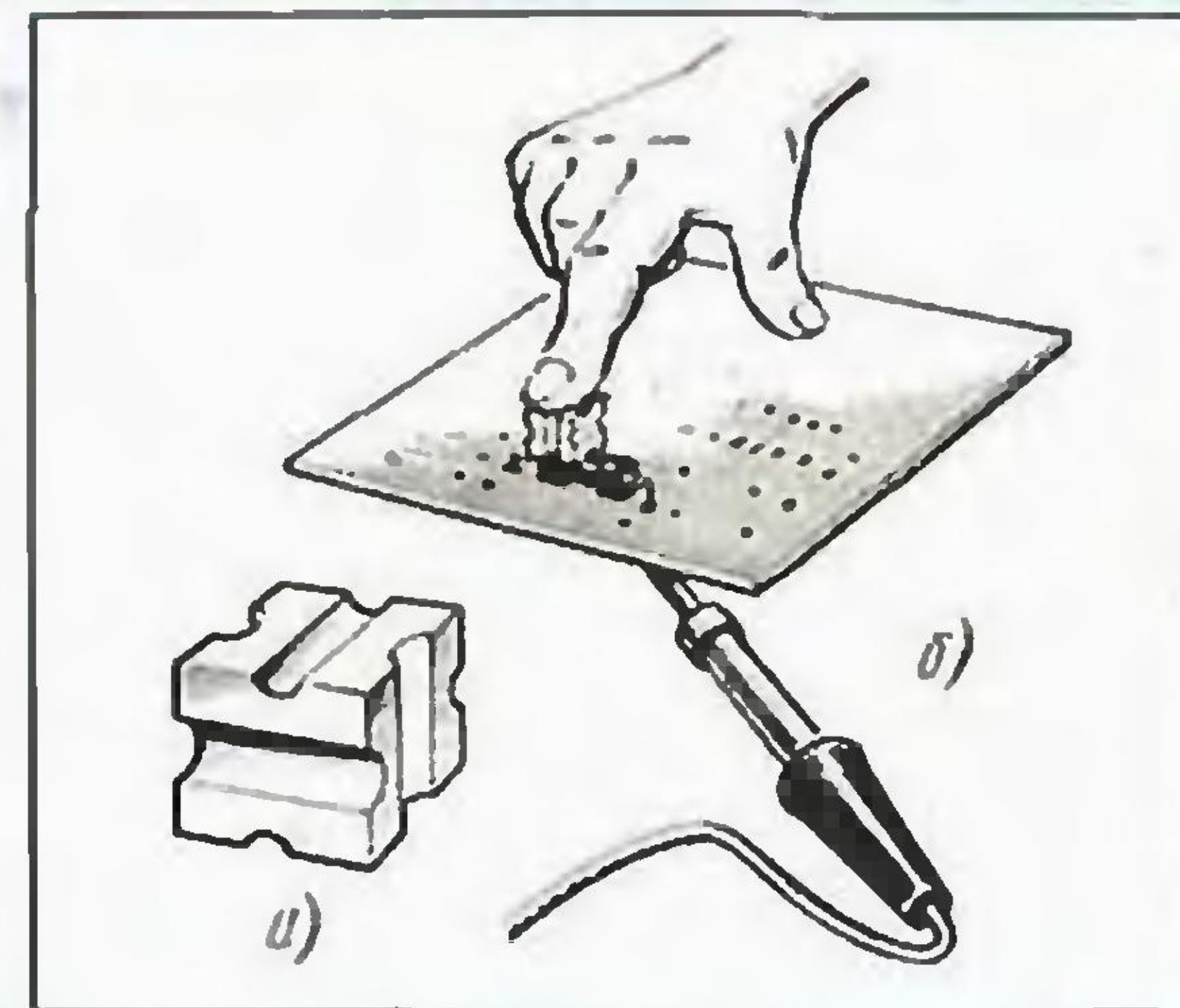
ОБМЕН ОПЫТОМ

ЧТОБЫ НЕ ОБЖЕЧЬ ПАЛЬЦЫ...

При пайке на печатной плате резисторов типов МЛТ, ВС недолго и обжечь пальцы. Чтобы этого не случилось, предлагаю из термостойкого материала (стеклотекстолита, фторопласта) изготовить небольшой кубик (см. рисунок) и пропилить на его гранях канавки полукруглого се-

чения под резисторы разных размеров. Как пользоваться таким приспособлением — ясно из рисунка.

В. Рубцов (UN7BV)
г. Акмола, Казахстан



ИСКЛЮЧИ ВЛИЯНИЕ ПРОВОДНИКОВ!

Д. ДАНИУК, Г. ПИЛЬКО, г. Киев

Проводники, соединяющие какое-либо устройство с источником питания, имеют конечное сопротивление. Оно может существенным образом влиять на работоспособность прибора. Это относится, в частности, к устройствам, у которых к источнику подключено несколько узлов, а потребляемый ими ток существенно изменяется в процессе работы. Если управляющий стабилизатором сигнал брать с точки приложения питания к наиболее чувствительному узлу и подавать на стабилизатор отдельными проводами, это влияние можно либо полностью исключить, либо заметно уменьшить. Именно так и поступили разработчики сетевого источника питания, с которым знакомит публикуемая здесь статья.

Блок питания (БП) предназначен для работы в стационарных условиях с переносными радиоприемниками, магнитофонами, проигрывателями компакт-дисков, индивидуальными средствами связи и т. д. В составе перечисленных устройств имеются как предварительные усилители с большими коэффици-

ентами передачи по напряжению, так и электроприводы и усилители мощности (УМ). В условиях транспортировки такая аппаратура ориентирована на питание от химических источников, поэтому в целях экономии и сохранения массо-габаритных показателей в ней не используют отдельных источников питания

для приводов и УМ, с одной стороны, и для предварительных усилителей – с другой, ограничиваясь разделением их цепей питания промежуточными пассивными фильтрами, а для гетеродинов и смесителей применяют отдельные стабилизаторы. Описанные общие особенности создают очевидную возможность для взаимного влияния УМ и электроприводов на предварительные усилительные и преобразовательные звенья тракта, которые могут проявляться при использовании источников питания с относительно большим внутренним сопротивлением.

Как известно, ток потребления УМ звуковоспроизводящей аппаратуры в режиме покоя примерно равен 10...20 мА и увеличивается при воспроизведении в несколько раз [1]. Из-за наличия у источников питания и соединительных проводов выходного сопротивления ($R_{вых}$) при изменениях тока в нагрузке (I_n) возникают изменения напряжения на ней (U_n), которые способствуют возникновению искажений сигнала в восприимчивых к ним звеньях тракта во время приема, передачи и воспроизведения сигнала [2]. Изменения могут проявиться себя в виде увеличения интермодуляционных искажений разного рода, коррелированных с усиливаемым сигналом. В частности, в переносной аппаратуре, содержащей цифровую часть, $R_{вых}$ источника питания и индуктивное сопротивление подводящих проводов способствуют проникновению импульсных помех в аналоговую часть аппаратуры. Эти причины объясняют повсеместно наблюдаемую тенденцию улучшения качества работы переносной аппаратуры в стационарных условиях при питании от сетевых БП.

Особенно эффект заметен, когда применяют сетевые БП улучшенного качества [3], для которых характерно не только малое значение $R_{вых}$, но и отсутствие влияния сопротивлений проводов, которыми подключают нагрузку, на выходное напряжение. По мнению авторов, наиболее важным параметром качества БП переносной аппаратуры является коэффициент нестабильности напряжения на нагрузке при изменениях тока в ней (K).

В предлагаемом БП уменьшение K достигнуто за счет максимально возможного уменьшения $R_{вых}$ стабилизатора соединением выходного разъема четырьмя проводами [4]. Принципиальная схема БП представлена на рис. 1. В линейном режиме стабилизации БП обеспечивает плавную регулировку напряжения от 5 до 9 В при токе нагрузки до 1 А.

Первичный источник питания содержит узел индикации наличия напряжения сети (HL1, VD2, R1), трансформатор Т1, конденсаторы С1–С3 и выпрямитель VD1. Питание газоразрядной индикаторной лампы HL1 пульсирующим напряжением устраняет процессы периодической деионизации газа, которые происходят в индикаторе при питании переменным током, и тем самым уменьшает помехи, генерируемые индикатором. Трансформатор Т1 выполнен на основе промышленного ТС-14-2: его вторичная обмотка увеличена на 100 витков. Напряжение вторичной обмотки со-

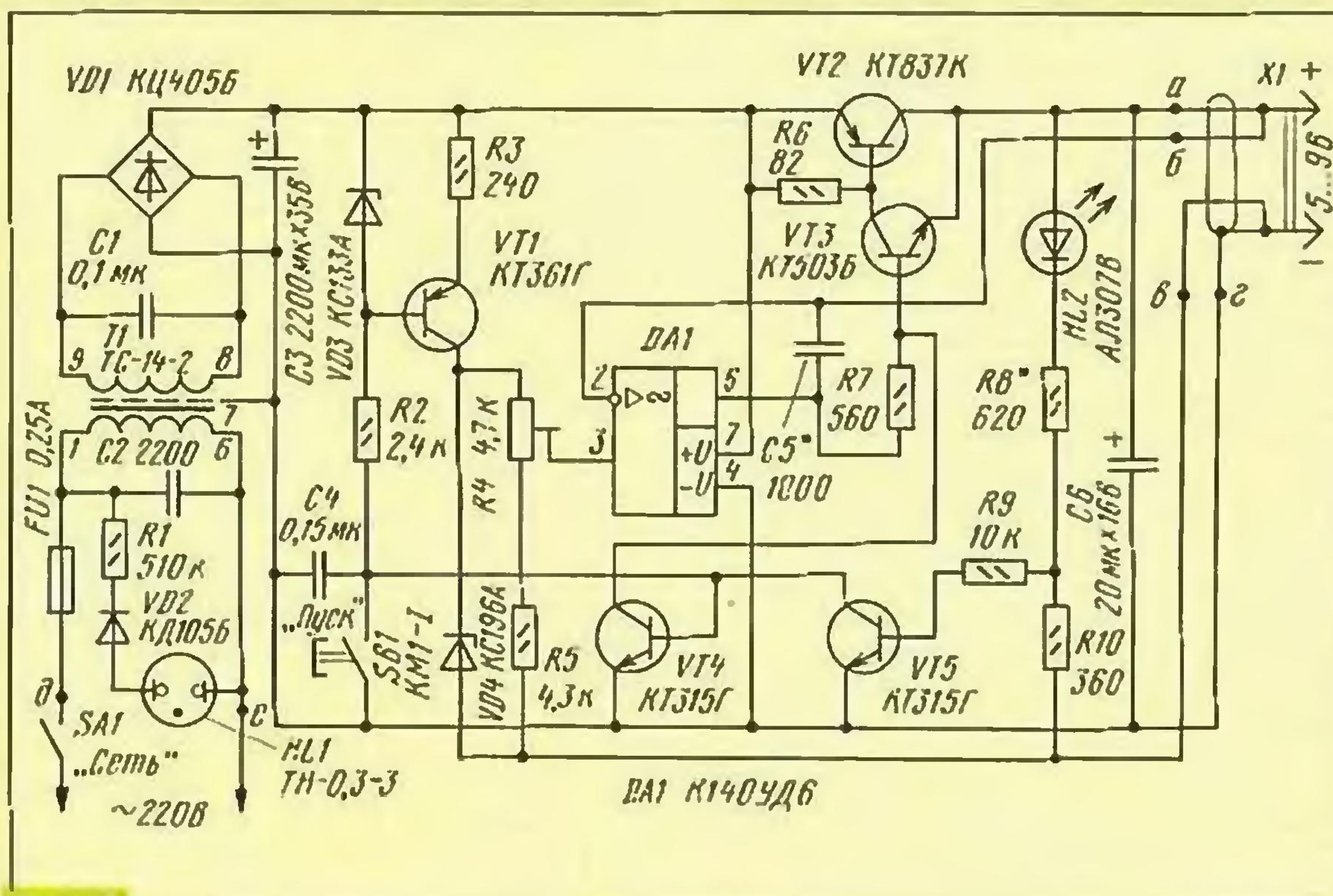


Рис. 1

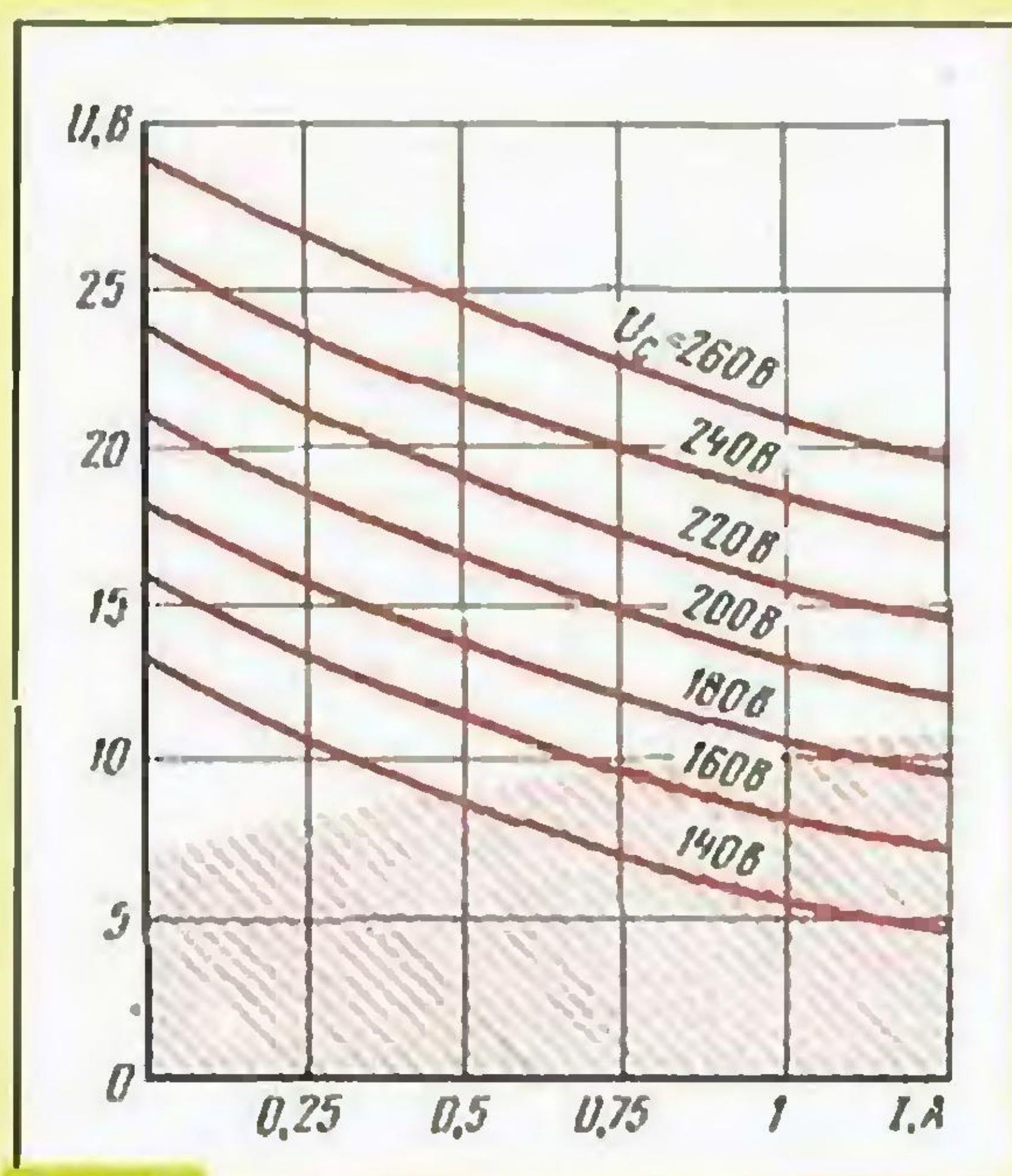


Рис. 2

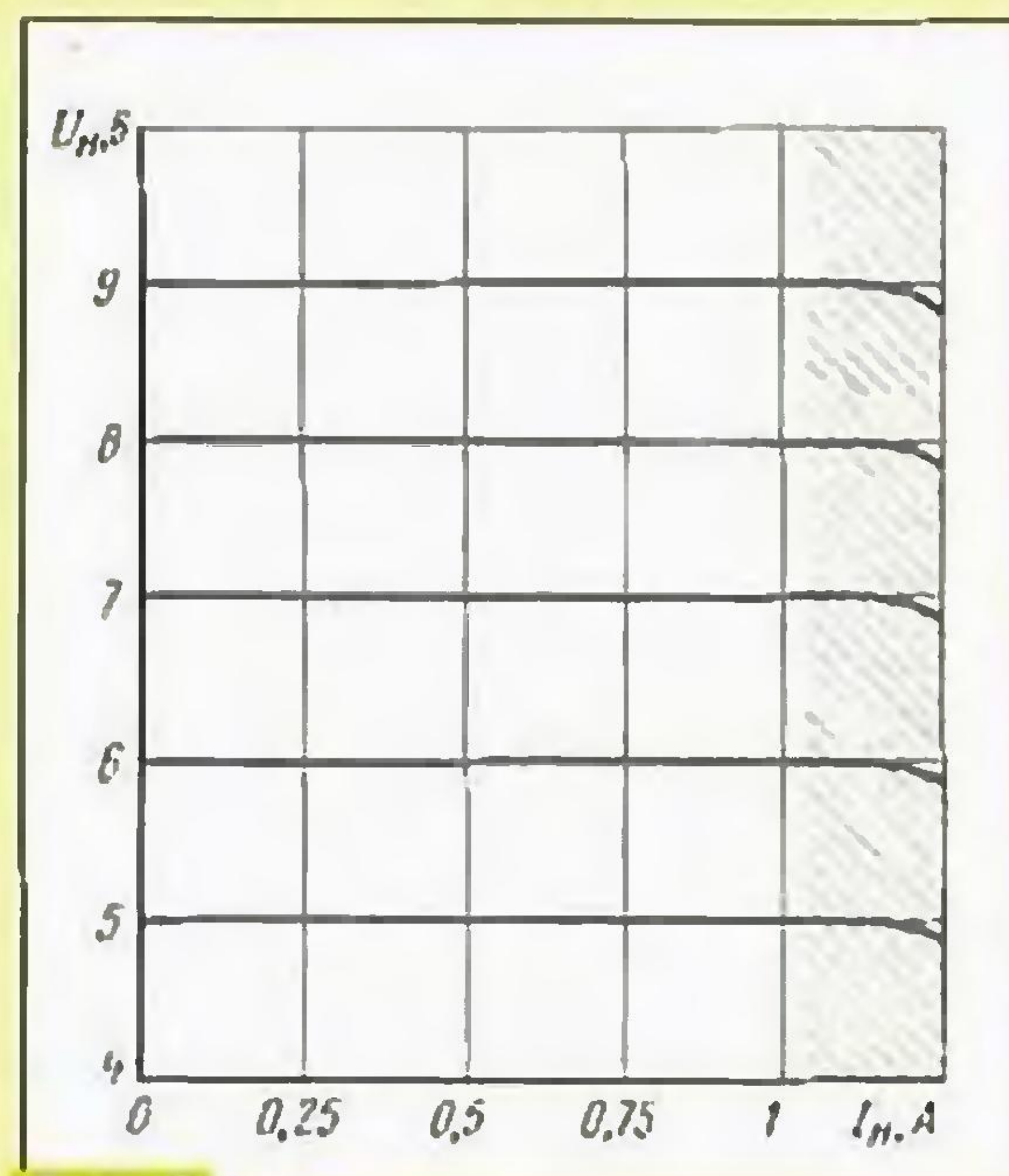


Рис. 3

ставляет примерно 20 В, а сопротивление – 10 Ом. Ток замыкания не превышает 2,4 А, а холостого хода – 25 мА. Нагрузочные характеристики первичного источника для различных значений сетевого напряжения представлены на рис. 2. Заштрихованные области соответствуют работе стабилизатора БП в нелинейном режиме. Среднее значение $R_{вх}$ первичного источника составляет 10...12 Ом. В режиме замыкания обмотки 8—9 трансформатор может находиться в течение десятков секунд без разрушения от перегрева изоляции провода обмотки 1—6 и межслоевой изоляции, что важно для выбора постоянной времени срабатывания устройств защиты.

Стабилизатор БП содержит регулирующий элемент, выполненный на составном транзисторе VT2, VT3, усилитель на микросхеме DA1 и измерительный элемент, в состав которого входят стабилизированный источник тока VT1VD3R2R3, стабилитрон VD4 и регулируемый делитель образцового напряжения R4, R5.

Отличие стабилизатора – применение усилителя с коэффициентом передачи по напряжению, равным единице. Этим достигается наибольшая возможная глубина общей отрицательной обратной связи по напряжению, равная коэффициенту передачи операционного усилителя на постоянном токе. Такое решение обеспечивает получение наименьшего значения $R_{вх}$ стабилизатора. Использование в регулирующем элементе транзисторов разной структуры позволяет лучше термостабилизировать параметры стабилизатора, уменьшить значение $R_{вх}$ и нестабильность напряжения на нагрузке, порождаемую изменениями напряжения на эмиттерных переходах.

Измеренное значение $R_{вх}$ регулирующего элемента без операционного усилителя – примерно 1,3 Ом. Если полагать, что суммарное сопротивление проводов, соединяющих точки а и г на рис. 1 с контактами разъема X1, не превышает 0,2 Ом, при принятых условиях расчетное значение $R_{вх}$ БП составит примерно $3 \cdot 10^{-5}$ Ом. Для интервала изменения тока нагрузки от 0 до 1 А максимальная нестабильность выходного напряжения БП не больше 30 мкВ. Кроме этого, максимальное значение расчетной нестабильности, вызванной изменениями напряжения на эмиттерном переходе транзистора VT3 при тех же значениях тока, составляет примерно 3,1...3,5 мкВ. Таким образом, с учетом действия обоих рассмотренных факторов расчетный коэффициент нестабильности выходного напряжения БП (K_i) равен примерно $(3,6...6,6) \cdot 10^{-6}$.

Нагрузочные характеристики БП представлены на рис. 3. Для тока нагрузки до 1 А они строго линейны, что свидетельствует о малом K_i . Масштаб характеристик и малые изменения напряжения не позволяют оценить их количественно, как это сделано в [2]. Заметное уменьшение выходного напряжения наблюдается при токе больше 1 А, когда стабилизатор работает в нелинейном режиме. Это обусловлено увеличением амплитуды пульсаций.

Защита БП от перегрузок выполнена на транзисторном (VT4, VT5) RS-триггере [5]. Отличие этого варианта защиты

от представленной в [2] – резистор R7, который предохраняет выход операционного усилителя DA1 от перегрузки при насыщении транзистора VT4. Конденсаторы C4 и C6 обеспечивают формирование гладких фронтов при переключениях триггера.

Подготовка БП к работе осуществляется выключателем SA1. Запуск стабилизатора – кнопкой SB1. Перед пуском в исходном состоянии выходное напряжение БП равно нулю, транзистор VT5 закрыт, а транзистор VT4 открыт, транзисторы VT2, VT3 также закрыты. При замыкании кнопки SB1 база транзистора VT4 соединяется с общим проводом и он закрывается. Вследствие этого транзисторы VT2 и VT3 начинают проводить ток и БП переходит в режим стабилизации. Транзистор VT5 открыт током из цепи делителя напряжения HL2, R8–R10. Напряжение срабатывания защиты – 3...4 В; в этот момент ток базы транзистора VT5 уменьшается настолько, что он закрывается. Тогда RS-триггер возвращается в исходное состояние.

Отметим, что при повторном пуске БП в состоянии перегрузки, сохраняющейся на его выходе, транзисторы VT2 и VT3 принудительно открыты в течение времени замыкания кнопки SB1. В этом промежутке времени ток нагрузки может достигать значения тока замыкания обмотки 8—9 трансформатора, а защита самого БП обеспечивается только плавким предохранителем FU1. Поэтому перед повторным пуском после перегрузки нагрузку желательно отключать.

В авторском варианте основные функциональные узлы БП размещены на печатной плате размерами 170x70 мм. Транзистор VT2 расположен на теплоотводе 70x50x16 мм.

В устройстве применены кремниевые транзисторы в пластмассовых корпусах. Подстроечный резистор R4 – СПЗ-16, все остальные – МТ. Конденсаторы C1, C4, C5 – КМ-6, C2 – БМТ-2 на напряжение 400 В, C3 – оксидный фирмы «Филипс», C6 – К50-6. Предохранитель установлен в держатель ДПМ. SA1 – выключатель для бытовых электроприборов, SB1 – кнопочный переключатель КМ1-1.

Провода, присоединенные к точкам а и б (см. рис. 1), электрически связаны с инвертирующим входом операционного усилителя. Они восприимчивы к электромагнитным наводкам и требуют экранирования. В предлагаемом варианте провода, подключенные к точкам а и г, выполнены витой парой из провода МГШВ-0,5 длиной 1,2 м. Провода б и в – из провода МГШВ-0,25. Все провода продеты внутрь экранирующей оплетки провода МГШВЭ-0,5, которая соединяется с проводами в и г пайкой непосредственно на контакте «–» разъема X1. Другой конец оплетки оставлен свободным. Поверх оплетки выходной кабель электрически изолирован трубкой ПВХ диаметром 8 мм. Разъем X1 – контактная группа от батареи «Крона». Соединения остальных проводников также выполнены непосредственно на контактах разъема пайкой. При размещении в корпусе БП свободный конец экрана кабеля должен находиться внутри ПВХ трубки, не соприкасаясь с корпусом блока, и надежно закреплен.

Передняя панель выполнена из фольгированного стеклотекстолита. Верхняя крышка БП представляет собой П-образную пластину из листовой стали толщиной 0,5 мм. Основание корпуса изготовлено в виде Г-образной пластины из такой же стали или из кровельного железа.

Налаживание БП сводится к обеспечению устойчивости усилителя. Она заключается в исполнении выходного кабеля в соответствии с приведенным выше описанием и подборке номинала конденсатора C5 из интервала от 200 пФ до 10 нФ. Яркость свечения индикатора HL2 устанавливают подборкой сопротивления резистора R8, а уровень напряжения срабатывания защиты – резистора R10.

Параметры БП относительно выходных контактов разъема: K_i – не больше 10^{-5} ; $R_{вх}$ – не больше 10^{-5} Ом в интервале изменения тока нагрузки от 10 мА до 1 А. При токе, равном нулю, коэффициент нестабильности выходного напряжения для изменения напряжения сети от 220 до 160 В составил не более 10^{-3} , температурная нестабильность – примерно 0,5 мВ/°С, ток потребления – 28 мА. Для тока нагрузки 0,1 А амплитуда пульсаций не превосходит 20 мВ. Следует отметить, что приведенные значения K_i и $R_{вх}$ являются оценочными и основаны на результате расчета. Непосредственное их измерение было затруднено тем, что имеющиеся у авторов приборы не позволили достичь необходимого разрешения, поскольку измеряемые значения находились на уровне шумов.

К эксплуатационным неудобствам БП следует отнести излишнюю жесткость выходного кабеля и необходимость нажатия кнопки «Пуск» для приведения стабилизатора в рабочее состояние. Нужно подчеркнуть, что использование четырехпроводного кабеля было бы нецелесообразно, если значение выходного сопротивления блока питания не было уменьшено до 10^{-5} Ом.

ЛИТЕРАТУРА

1. Кононович Л. М. Современный радиовещательный приемник. – М.: Радио и связь, 1986.
2. Соболевский А. Г. Почему появились искажения? – М.: Радио и связь, 1985.
3. Данюк Д., Пилько Г. Сетевой блок питания переносной радиоаппаратуры. – Радио, 1996, № 1, с. 54, 55.
4. Источники питания на полупроводниковых приборах. Под ред. Додик С. Д., Гальперин Е. И. – М.: Сов. радио, 1969.
5. Danyuk D. L., Pilko G. V. Flip-Flop PSU Protection. – Electronics World + Wireless World, 1992, March, P. 211.

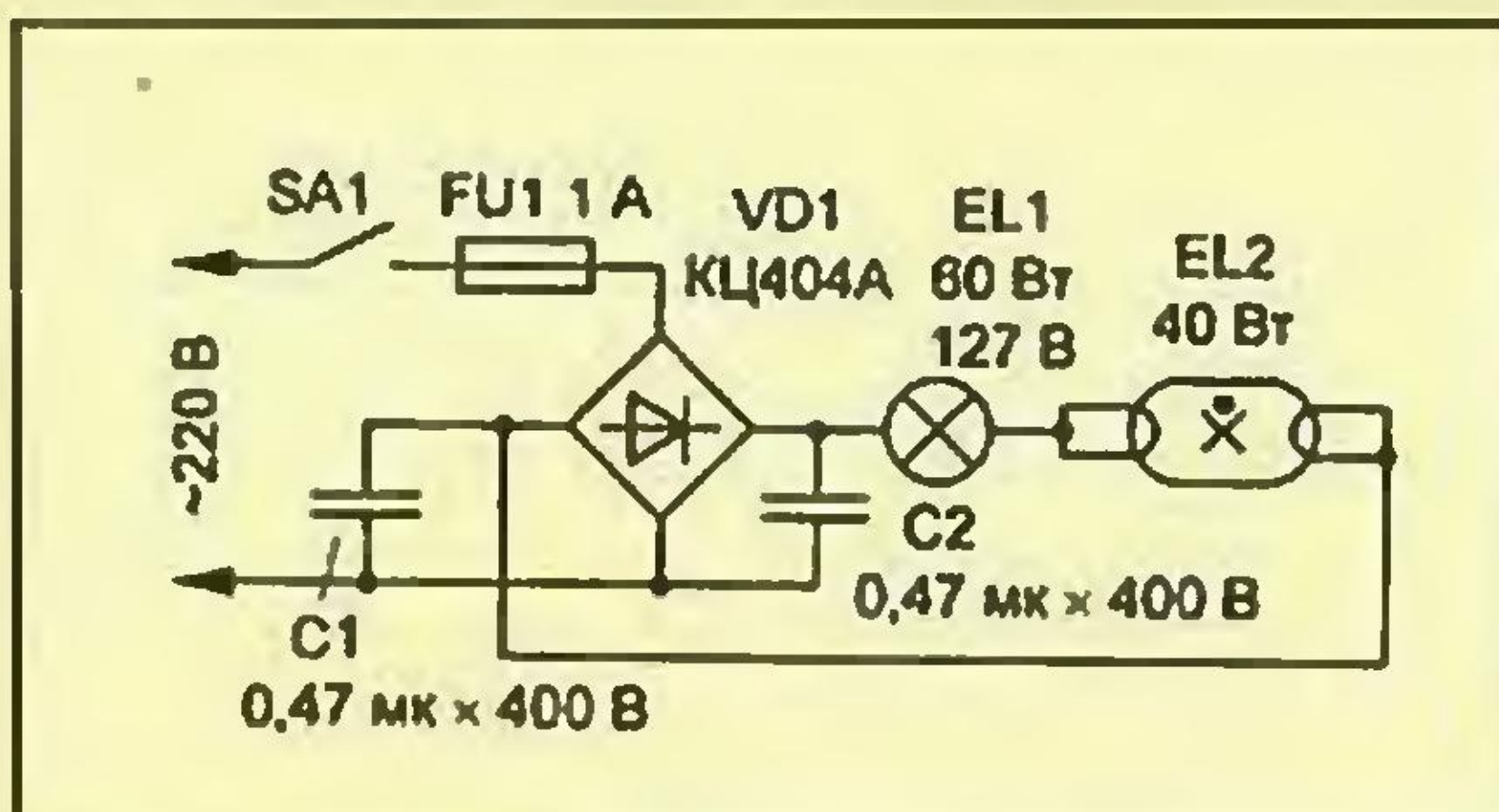
От редакции. Для улучшения работы блока полезно между выводами 3 и 4 микросхемы DA1 включить оксидный конденсатор емкостью не менее 10 мкФ (плюс – к выводу 3), а между верхним (по схеме) выводом конденсатора C5 и точкой б – резистор 1 кОм. Для исключения попадания на нагрузку полного входного напряжения стабилизатора при обрыве проводников б или в между точками в и б следует включить резистор 10 кОм, а между в и г – резистор 100 Ом или любой диод (анодом – к точке в).

ПИТАНИЕ ЛАМПЫ ДНЕВНОГО СВЕТА ПОСТОЯННЫМ ТОКОМ

К. КОЛОМОЙЦЕВ, г. Ивано-Франковск, Украина

Проблема питания ламп дневного света по-прежнему привлекает внимание читателей нашего журнала. И такой интерес неудивителен, так как лампы дневного света отличаются экономичностью, многообразием цветовых оттенков излучаемого светового потока, длительным сроком службы.

Вопросы эксплуатационной надежности ламп дневного света (ЛДС), их "реанимации" неоднократно освещались на страницах журнала "Радио" [1–3]. Для повышения надежности ЛДС в [1, 5] их рекомендуют питать выпрямленным током сети с использованием бесстартерного устройства запуска. Нити накала лампы по прямому назначению не используют, каждая из них шунтирована перемычкой и выполняет функцию электрода, на который подают напряжение, необходимое для включения лампы. По сути, предлагается мгновенное "холодное зажигание" резким повышением напряжения на ЛДС при пуске без предварительного подогрева ее электродов.



Однако отметим, что зажигание с холодными электродами серийных ЛДС, предназначенных для работы с подогревом нитями накала, является для электродов более тяжелым режимом, чем включение обычным образом [4]. Лампы быстро изнашиваются, и в этом случае, естественно, говорить о наработке среднего гарантированного заводом-изготовителем срока службы ЛДС не представляется возможным.

Другая особенность при работе ЛДС на постоянном токе – возникновение явления катафореза [6] из-за перемещения ионов ртути в лампе к катоду. В результате происходит затемнение лампы со стороны анода, что снижает ее световой поток. Уменьшить влияние такого явления можно, если периодически (один-два раза в месяц), согласно рекомендации в [6], менять полярность подключения ЛДС, а это усложняет эксплуатацию светильников.

К сказанному следует добавить, что зажигание ЛДС с холодными электродами требует повышения напряжения до 400...750 В. Такое напряжение, несмотря на его кратковременность, небезопасно в эксплуатации, особенно в быту.

Поэтому приведенные в [1, 5] советы больше подойдут для ЛДС, которые не могут работать от сети переменного тока, что бывает при обрыве или разрушении нитей накала, потере эмиссии одним из электродов лампы.

Для улучшения общего или местного

освещения в [1] предлагается обычный светильник с лампой накаливания дополнить светильником с ЛДС, включенным на питание постоянным током, причем лампа накаливания выполняет функцию балластного резистора. Так, для ламп накаливания мощностью 75 или 100 Вт необходимо установить светильник с ЛДС мощностью 20 Вт, а для 200 или 250 Вт – 80-ваттную ЛДС.

Однако использование лампы накаливания вместо дросселя значительно снижает экономичность такого комбинированного светильника. Лампа накаливания мощностью 100 Вт и напряжением 220...235 В создает световой поток 1000 лм. При работе такой лампы, выполняющей функцию балластного резистора, совместно с ЛДС мощностью 20 Вт напряжение на ней – около 180 В (по результатам измерения), что составляет 80 % от номинального. Мощность, потребляемая лампой накаливания в этом случае, составляет 70 % от номинальной (примерно 70 Вт), а световой поток – всего 45 % (450 лм). При световом потоке ЛДС в 1200 лм общий световой поток комбинированного светильника составит 1650 лм, а потребляемая мощность – 90 Вт. В то же время ЛДС мощностью 30 Вт создает световой поток в 2100 лм, на 27 % больше при меньшей в три раза потребляемой мощности. Очевидно, что намного экономичнее вместо комбинированного светильника использовать обычный с ЛДС мощностью 30 Вт, исключив дополнительные затраты на монтажные работы по соединению светильников между собой.

Проведенный подобным образом анализ работы комбинированного светильника с лампой накаливания 200 Вт и ЛДС мощностью 80 Вт, рабочее напряжение которой 102 В, в отличие от ЛДС – 20 Вт, показывает, что световой поток лампы накаливания составляет всего лишь 5,4 % (280 лм) от светового потока ЛДС (5220 лм), а общая потребляемая мощность – 160 Вт (80 Вт лампа накаливания и 80 Вт ЛДС). По создаваемому световому потоку лампа "двухсотка" в комбинированном светильнике будет эквивалентна лампе накаливания "сороковке" (300 лм). По сути, в таком светильнике лампа накаливания только "греет", потребляя мощность 80 Вт, но не светит (5,4 %), и, естественно, необходимость в таком светильнике отсутствует.

Повысить световой поток комбинированного светильника с ЛДС мощностью 30, 40, 65, 80 Вт можно, если использовать лампы накаливания на напряжение 127 В. Однако в этом случае, при пробое диодов моста, от которого питается ЛДС, лампа накаливания ока-

зывается под напряжением сети 220 В, и ее нить перегорает [1]. Чтобы исключить выход из строя лампы накаливания, ее необходимо включить в цепь постоянного тока последовательно с ЛДС (см. схему). Подобный способ изложен в [6]. При включении выключателя SA1 устройство работает как удвоитель напряжения, выходное напряжение которого приложено к промежутку катод-анод лампы EL2. После зажигания лампы устройство переходит в режим двуполупериодного выпрямления с активной нагрузкой. Выпрямленное напряжение примерно одинаково распределено между лампами EL1 и EL2, что справедливо для ЛДС мощностью 30, 40, 65, 80 Вт, имеющих рабочее напряжение в среднем около 100 В.

Для ЛДС мощностью 80 Вт целесообразно использовать две лампы накаливания на 127 В по 60 Вт каждая, включив их параллельно. При таком включении световой поток ламп накаливания будет составлять примерно 24 % от потока ЛДС.

Для ЛДС мощностью 65 Вт наиболее подходящая лампа накаливания на 100 Вт, 127 В. Световой поток этой лампы в комбинированном светильнике примерно 20 % от потока ЛДС. Соответственно для ЛДС мощностью 40 Вт необходима лампа накаливания на 60 Вт, 127 В. Ее световой поток составит 20 % от потока ЛДС. И наконец, для ЛДС мощностью 30 Вт можно применить две лампы накаливания на 127 В по 25 Вт каждая, включив их параллельно. Световой поток этих двух ламп накаливания – около 17 % светового потока ЛДС. Такое увеличение светового потока лампы накаливания в комбинированном светильнике объясняется тем, что они работают при напряжении, близком к номинальному, когда их световой поток приближается к 100 %. В то же время, при напряжении на лампе накаливания около 50 % от номинального, их световой поток составляет всего лишь 6,5 %, а потребляемая мощность – 34 % от номинальной [7].

Для питания ЛДС мощностью 30, 40, 65 Вт лучше всего использовать диодную сборку КЦ404А, которая имеет держатель предохранителя. ЛДС мощностью 80 Вт (рабочий ток 0,86 А) потребует более мощных диодов, например, КД202Р, КД203Г, Д248Б.

ЛИТЕРАТУРА

1. Кавыев А. Питание лампы дневного света постоянным током. – Радио, 1997, № 5, с. 36.
2. Ховайко О. Восстановление люминесцентных ламп. – Радио, 1997, № 7, с. 37.
3. Есеркенов Ж. Способ реанимации ламп дневного света. – Радио, 1998, № 2, с. 61.
4. Справочник по ионным приборам. Под ред. Д. С. Гурлева. – Киев: Техніка, 1970.
5. Данилов В. Бездроссельное питание люминесцентных ламп: Сб.: "В помощь радиолюбителю", вып. 114. – М.: Патриот, 1992.
6. Боровский В., Партала О. Об использовании люминесцентных ламп с перегоревшими нитями накала. – РадиоАматор, 1993, № 1, с. 36.
7. Тарнижевский М. В., Афанасьева Е. И. Экономия энергии в электроустановках предприятий жилищно-коммунального хозяйства. – М.: Стройиздат, 1989.

ЕЩЕ ОБ ИСТОЧНИКАХ ПИТАНИЯ С ГАСЯЩИМ КОНДЕНСАТОРОМ

Ю. ПРОКОПЦЕВ, г. Москва

Использование конденсаторов для понижения напряжения, подаваемого на нагрузку от осветительной сети, имеет давнюю историю. В 50-е годы радиолюбители широко применяли в бестрансформаторных источниках питания радиоприемников конденсаторы, которые включали последовательно в цепь нитей накала радиоламп. Это позволяло устранить гасящий резистор, являющийся источником нагрева всей конструкции. В последнее время заметен возврат интереса к источникам питания с гасящим конденсатором; в недавних публикациях [1, 2] подробно рассмотрены варианты таких конструкций и их расчет. Присущий всем без исключения подобным устройствам недостаток — повышенная опасность из-за гальванической связи выхода с электрической сетью — ясно осознается, но допускается в расчете на грамотность и аккуратность пользователя. Однако эти сдерживающие факторы недостаточны, чтобы уберечь от беды, отчего бестрансформаторные устройства могут иметь лишь весьма ограниченное применение.

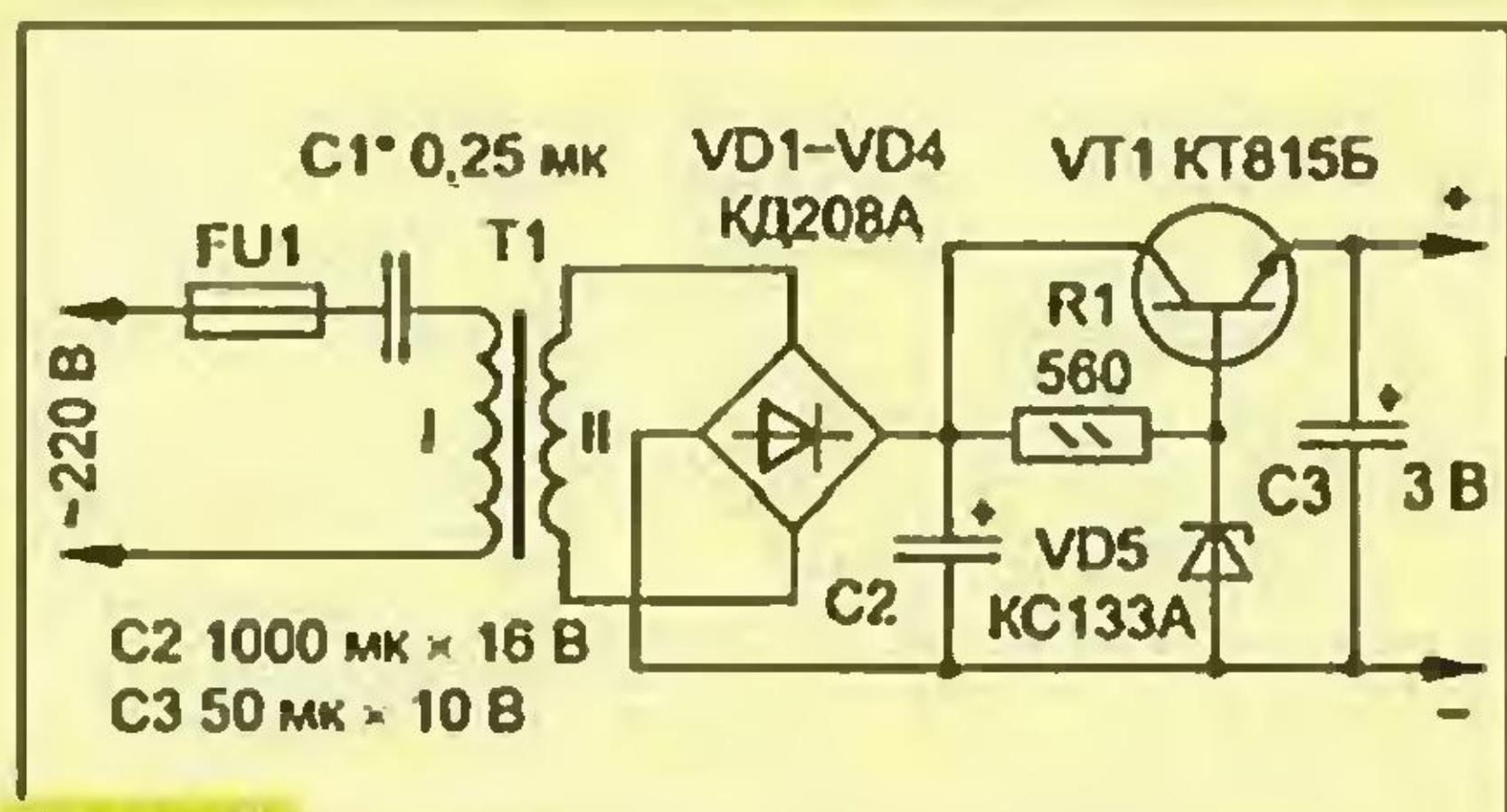


Рис. 1

Автор попробовал подойти к вопросу с несколько иных позиций. Зададимся вопросом: станет ли радиолюбитель рисковать, строя источник по одной из упомянутых схем, если имеется возможность использовать готовый, тем более малогабаритный трансформатор? Вряд ли. На такое решение он пойдет, скорее всего, не имея такого изделия и пасуя перед самостоятельным изготовлением. Понять это нетрудно: ведь для намотки 5...6 тысяч витков сверхтонкого (0,05 мм) провода не обойтись без намоточного станка со счетчиком и соответствующих навыков.

Здесь может представлять интерес компромиссный вариант источника, обеспечивающий электробезопасность, с гасящим конденсатором и простым, доступным начинающему радиолюбителю трансформатором. Таким трансформатор получится, если

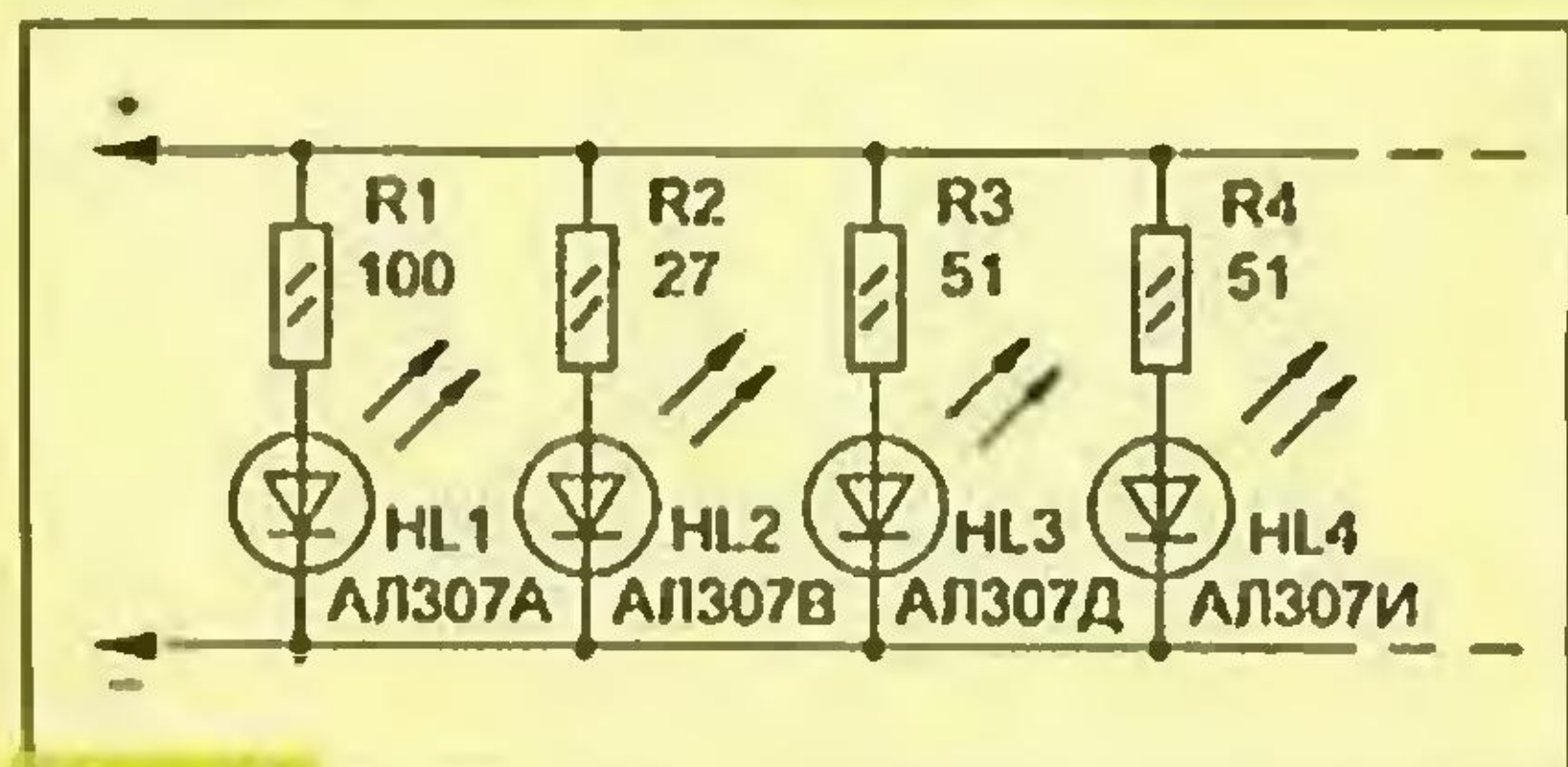


Рис. 2

напряжение на его первичной обмотке ограничить значением около 30 В. Для этого достаточно 600...650 витков сравнительно толстого, удобного при намотке провода; ради упрощения, можно для обеих обмоток использовать один и тот же провод. Излишек напряжения здесь примет на себя конденсатор, включенный последовательно с первичной обмоткой (конденсатор должен быть рассчитан на номинальное напряжение не менее 400 В). По такому принципу целесообразно организовывать питание низковольтных нагрузок с током в первичной цепи (с учетом небольшого коэффициента трансформации) до 0,5 А.

На рис. 1 представлена схема подобного устройства, подходящего для работы с гирляндой из светодиодов настольной мини-елочки или для аудиоплейера. Включение светодиодов (8—10 штук) производится параллельно (рис. 2); при этом устраняется обычная путаница проводов, их легче сделать незаметными в "хвое" ствола и веточек. Трансформатор можно собрать на магнитопроводе Ш12×15. Для намотки подойдет провод ПЭВ-1 диаметром 0,16 мм; число витков первичной и вторичной обмоток — 600 и 120...140 соответственно. Изготовить такой трансформатор удастся, как говорится, "на коленке". Электрическую прочность не менее 2 кВ обеспечит изоляционная прокладка между обмотками из лавсановой пленки толщиной 0,1 мм или конденсаторной бумаги.

Для того чтобы устройство не вышло из строя при отключении нагрузки [1], к выходу моста VD1—VD4 следует подключить стабилитрон Д815Г. В нормальном режиме он не работает, поскольку имеет минимальное напряжение стабилизации выше рабочего на выходе моста. Предохранитель FU1 защищает трансформатор и стабилизатор при пробое конденсатора C1.

ЛИТЕРАТУРА

1. Бирюков С. Расчет сетевого источника питания с гасящим конденсатором. — Радио, 1997, № 5, с. 48—50.
2. Ховайко О. Источники питания с конденсаторными делителями напряжения. — Радио, 1997, № 11, с. 56, 57.

От редакции. Для ограничения тока при подключении блока питания к сети последовательно с конденсатором C1 необходимо включить резистор сопротивлением несколько сотен Ом, а для разрядки конденсатора после отключения — параллельно ему резистор сопротивлением несколько сотен кОм.

В цепи последовательно соединенных емкостного сопротивления (конденсатор C1) и индуктивного (трансформатор T1) может возникать резонанс напряжения. Об этом следует помнить при конструировании и налаживании подобных источников питания.

На мой взгляд, питать плейер значительно дешевле и удобнее от двух аккумуляторов ЦНК-0,45, подзаряжая их от того же "адаптера". Но, к сожалению, имеющиеся в продаже адаптеры не обеспечивают технической грамотной эксплуатации аккумуляторов, а конструкция плейеров не предусматривает подзарядку внутреннего источника при работе от "адаптера". Предлагаемое устройство обеспечивает питание плейера от сети с одновременной подзарядкой батареи из двух аккумуляторов ЦНК-0,45.

Сразу же оговоримся: для эксплуатации этого устройства потребуется небольшая доработка плейера. Нужно вскрыть его заднюю крышку, найти на печатной плате контактные площадки, к которым подпаяны размыкающиеся контакты разъема внешнего источника питания, и замкнуть их.

Чтобы заботу пользователя о правильности эксплуатации устройства свести до минимума, надо проследить, чтобы выходное напряжение устройства на холостом ходу не превышало 2,7 В, т. е. напряжения полностью заряженной батареи аккумуляторов. Это избавит ее от перезарядки, сколь бы долго она ни была включена на зарядку. Выходное сопротивление устройства было достаточно малым, чтобы при максимальном токе нагрузки (около 200 мА) выходное напряжение уменьшалось незначительно, иначе после работы плейера от сети батарея аккумуляторов может оказаться полуразряженной, что потребует последующей дозарядки.

Обеспечение указанных условий, по сути, означает зарядку аккумуляторов батареи постоянным напряжением. Такой режим характерен, например, для бортовых сетей автомобилей, он применен и в "Варианте зарядного устройства", описанного М. Дорофеевым в "Радио" №2 за 1993 г. В этом режиме ток зарядки непостоянен, он максимален в начале зарядки, затем, с течением времени, его значение уменьшается по экспоненциальному закону до минимума.

Применяя такой режим для зарядки герметизированных аккумуляторов (а к таковым относятся и аккумуляторы ЦНК-0,45), нужно быть осторожным: при зарядке полностью разряженных аккумуляторов начальный ток зарядки может быть столь значительным, что произойдет взрыв аккумуляторов. Поэтому для зарядки полностью разряженных аккумуляторов приходится вводить специальный режим, ограничивая ток зарядки — по крайней мере, в течение первого часа зарядки.

Схема предлагаемого устройства питания плейера приведена на рис. 1. Его выпрямитель образует сетевой трансформатор T1, диодный мост VD1—VD4 и фильтрующий конденсатор C1. Выходное напряжение выпрямителя на холостом ходу — 5 В, при максимальном токе нагрузки 200 мА — 4,2 В.

После подключения устройства к сети транзистор VT3 открыт и его коллекторный ток, текущий через резистор R4, снижает напряжение на базе транзистора VT2, включенного эмиттерным повторителем, до равновесного состояния. При подключении нагрузки падение напряжения на резисторе R5, которым транзистор VT3 и открыт, снижается, уменьшается коллекторный ток транзистора VT3, соответственно возрастает

СЕТЕВОЙ БЛОК ДЛЯ ПЛЕЙЕРА

Е. КОЛЕСНИК, г. Москва

Автор публикуемой статьи считает, что вопрос питания импортных малогабаритных плееров в наших условиях решается неудачно: конструкцией предусмотрено питание аппарата либо от двух гальванических элементов, аналогов нашим 316 (внутренний источник), либо через специальный "адаптер" от электросети (внешний источник). В первом случае питание плеера обходится дороговато, во втором — "привязывает" пользователя к сетевой розетке.

и напряжение на базе транзистора VT2 до наступления нового равновесного состояния.

При колебаниях тока нагрузки от нуля до максимального значения ток, текущий через цепь диодов VD5 — VD7, изменяется незначительно — меньше, чем на 1 мА.

VD5—VD7. Введение развязывающего диода в эту цепь зарядки с целью предотвращения разрядки батареи сведет на нет меры по обеспечению низкого выходного сопротивления стабилизатора. Это неприятное обстоятельство приходится учитывать при эксплуатации опи-

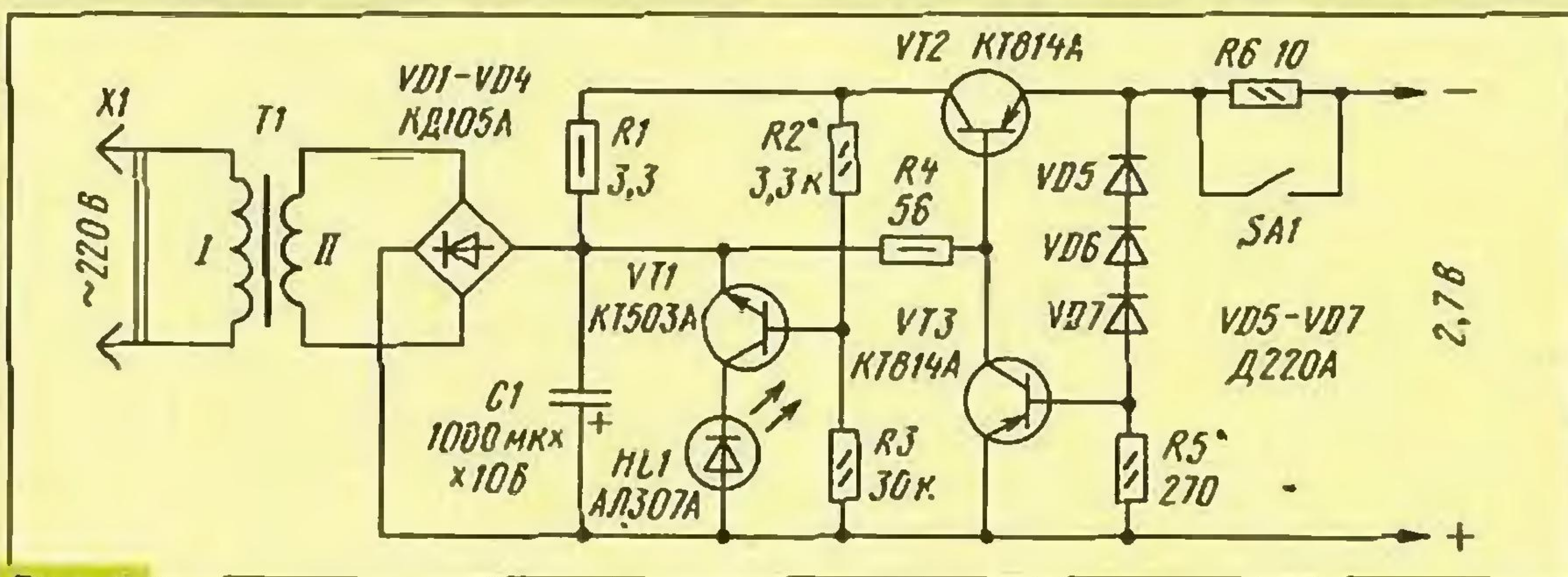


Рис. 1

Поэтому и изменение выходного напряжения оказывается близким к колебаниям напряжения на эмиттерном переходе транзистора VT3. В нашем случае это изменение напряжения равно примерно 0,2 В и не зависит от значения выходного напряжения выпрямителя. Максимальная нестабильность выходного напряжения устройства составляет 7%, что не сказывается на качестве звучания плеера.

Существенный недостаток такого варианта стабилизатора напряжения заключается в том, что при отключении устройства от сети батарея аккумуляторов начинает разряжаться через диоды

сываемого устройства, о чем мы еще напомним в конце статьи.

Транзистор VT1, светодиод HL1 и резисторы R1, R3 образуют узел индикации, позволяющий по яркости свечения светодиода судить о значении тока, потребляемого плеером. Датчиком такой информации служит резистор R1, через который протекает только ток транзистора VT2 (током, ответвляющимся в резистор R2, ввиду его малости, пренебрегаем). С увеличением тока нагрузки падение напряжения на резисторе R1 возрастает, соответственно все больше открывается транзистор VT1 и ярче горит светодиод.

На холостом ходу через резистор R1 протекает лишь ток, потребляемый цепочкой диодов VD5—VD7. Этот ток мал, поэтому

падения напряжения на резисторе R1 недостаточно для выведения транзистора VT1 на порог открывания, что ухудшает чувствительность индикатора к слабым токам. Делитель R2R3 "подтягивает" это напряжение до уровня, при котором транзистор VT1 начинает открываться. В результате яркость свечения индикатора заметно увеличивается уже при токе нагрузки 3...4 мА. Резистор R2, кроме того, ограничивает ток базы и, следовательно, ток коллектора транзистора VT1.

Резистор R6 ограничивает начальный ток зарядки полностью разряженной батареи питания до 70 мА; при нормальной работе плеера его замыкают тумблером SA1.

Магнитопровод сетевого трансформатора T1 собран из пластин УШ12, толщина набора — 12 мм. Обмотка I содержит 5000 витков провода ПЭВ-2 0,05, обмотка II — 115 витков провода ПЭВ-2 0,4.

Диоды VD1—VD4 выпрямительного моста — на ток не менее 200 мА. Конденсатор C1 — К50-35 или аналогичный импортный.

Светодиод HL1 — любой из серии AL307. Наибольший ток, текущий через него, устанавливают подбором резистора R2 на уровне 80...90% от максимального допустимого.

Диоды VD5—VD7 — любые кремниевые. Надо только иметь в виду, что в случае их замены номинал резистора R5 может заметно отличаться от указанного на схеме.

Транзистор KT503A (VT1) заменим на аналогичный кремниевый структуры п-р-п, например KT315Б, а транзисторы KT814A (VT2, VT3) — на KT816 с любым буквенным индексом.

Сопротивление резистора R1 может быть в пределах от 1,5 до 5...6 Ом — важно лишь, чтобы при максимальном токе нагрузки падение напряжения на транзисторе VT2 было не менее 1 В.

Конструкция блока питания показана на рис. 2. Большая часть его деталей смонтирована на печатной плате размерами 60x50 мм, выполненной из одностороннего фольгированного стеклотекстолита (рис. 3). Трансформатор T1 удерживают на плате дужки из медной проволоки диаметром 0,8 мм, припаянные с натягом к предназначенным для них фольгированным площадкам. Диоды VD5—VD7 и резистор R5 установлены перпендикулярно плате. Светодиод HL1 размещен со стороны печатных проводников. Тумблер SA1 (MT-1) с резистором R6, припаянным к его контактным выводам, укреплен

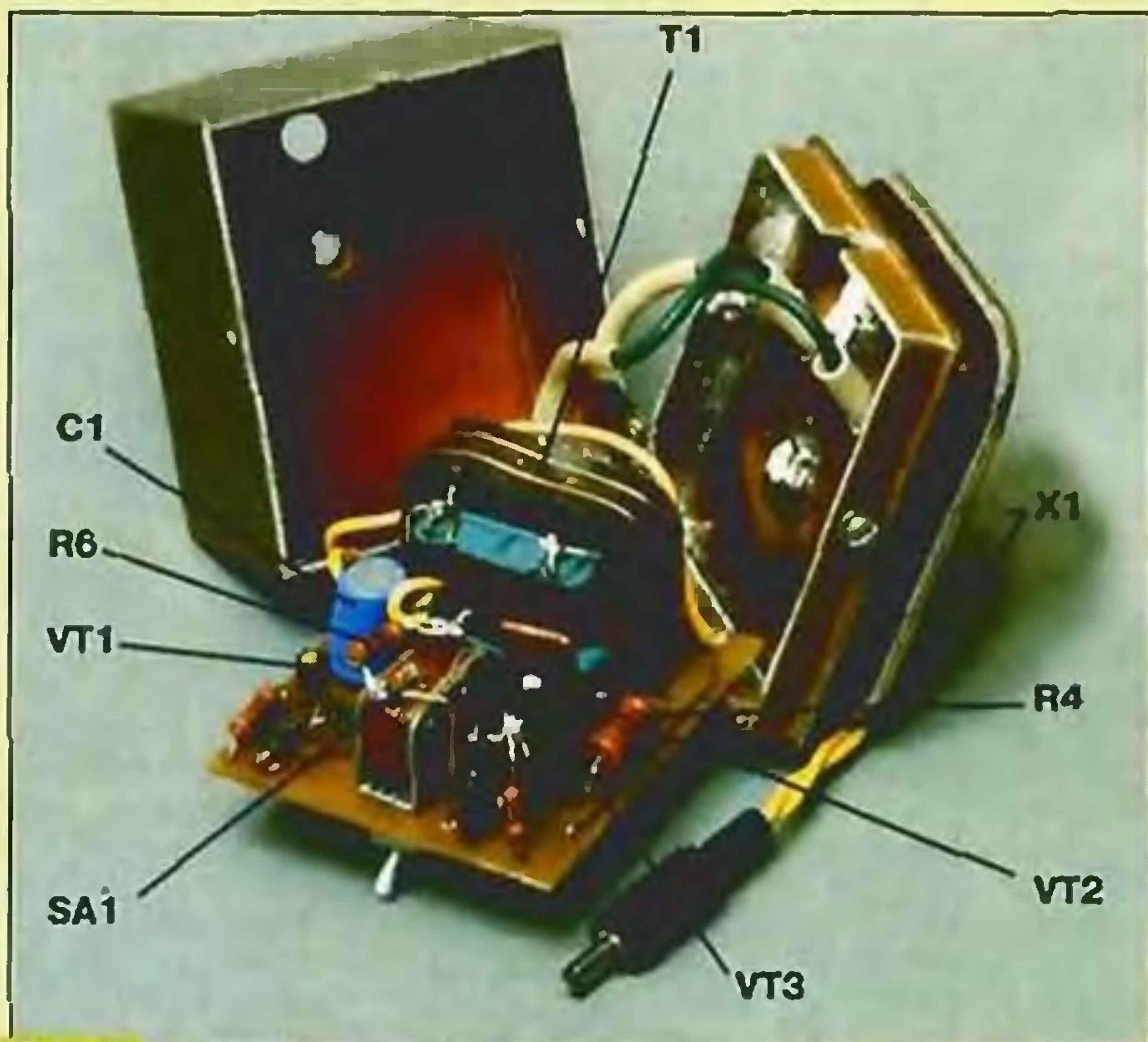


Рис. 2

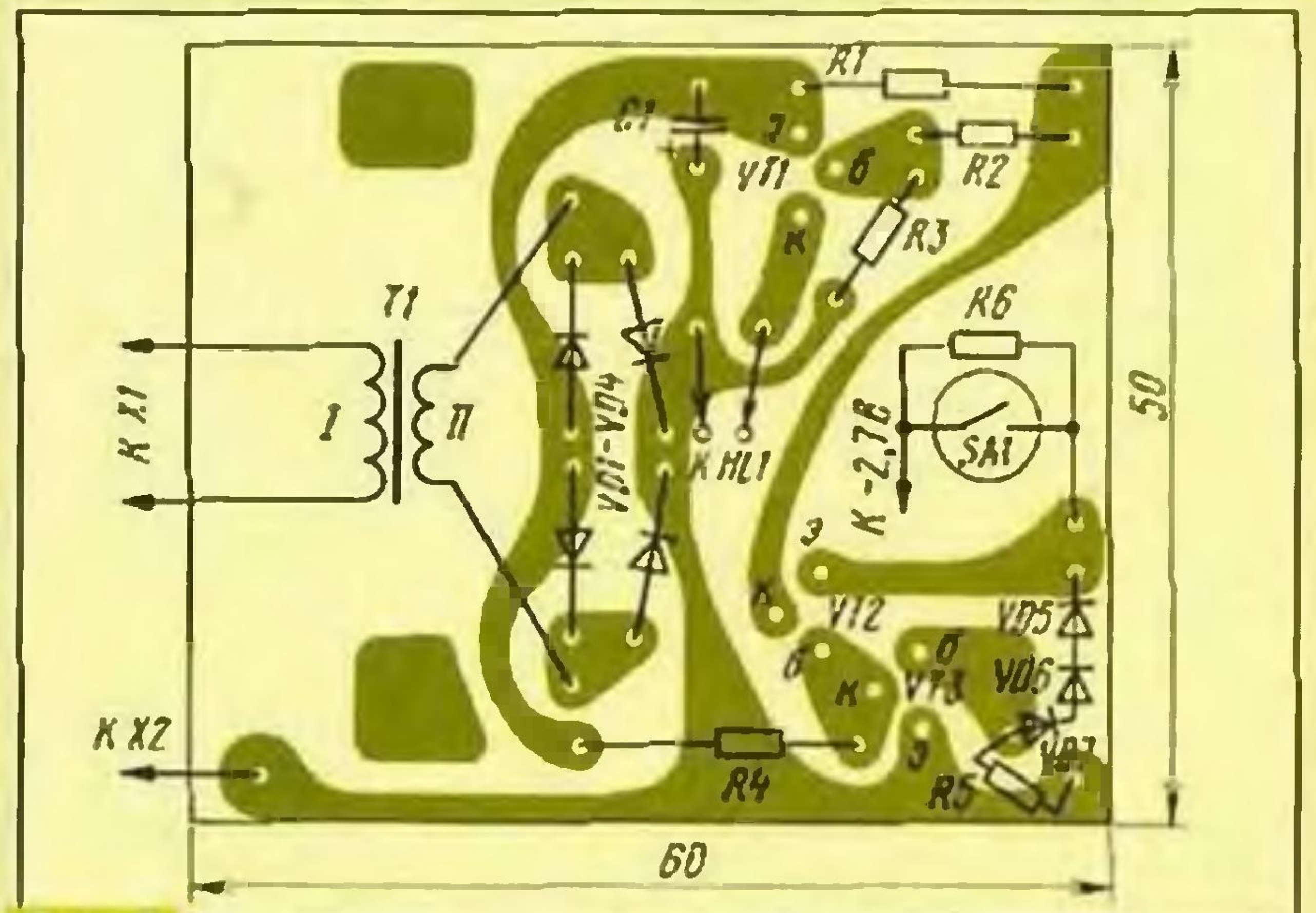


Рис. 3

гайкой на плате, а второй его гайкой плату крепят к внутренней стороне лицевой стенки корпуса.

Корпус устройства с внутренними размерами 65×55×45 мм спаян из пластин односторонне фольгированного стеклотекстолита. На его задней стенке укреплены разрезные штырьки сетевой вилки Х1.

Монтажная плата должна быть тщательно изолирована от внутренних фольгированных стенок корпуса.

Налаживание устройства начинают с установки выходного напряжения подборкой резистора R5. Без нагрузки оно должно быть в пределах 2,7...2,78 В. При полной нагрузке блока питания выходное напряжение не должно быть меньше 2,5 В, иначе после длительной работы плеера от сети его батарея аккумуляторов окажется недозаряженной.

В узле индикации измеряют значение тока, текущего через светодиод при полной нагрузке транзистора VT1 (прибор включают не последовательно со светодиодом, а вместо него). Затем проверяют чувствительность индикатора к малым токам, для чего к выходу стабилизатора подключают резистор сопротивлением около 1 кОм. При этом яркость свечения светодиода должна заметно возрасти — добиваются этого подборкой резистора R3.

В заключение — о практике пользования описанным устройством. Подключать плеер к сетевому блоку питания и отключать плеер от него следует лишь тогда, когда блок подключен к сети.

В случае отключения блока питания от сети при неотключенном плеере его аккумуляторная батарея начинает разряжаться через диоды стабилизатора. Ток разрядки батареи невелик, но если этим правилом пренебречь, скажем, по забывчивости, батарея существенно разрядится.

В устройстве нет защиты от глубокой разрядки батареи плеера. Но возможны случаи, когда батарея окажется разряженной до напряжения ниже двух вольт. В таком случае, ставя батарею на зарядку, надо обязательно включать в цепь зарядки резистор R6. Но если одновременно с зарядкой работает и плеер, то включать этот резистор не обязательно.

При перерывах в работе плеера, особенно длительных, блок питания с подключенным к нему плеером целесообразно держать включенным в сеть. Это обеспечит почти идеальные условия хранения, полную компенсацию само-разрядки и, как следствие, "долгожительство" аккумуляторной батареи.

От редакции. Резистор R6 (подобрав его сопротивление заново) лучше, по-видимому, включить между выводом коллектора транзистора VT2 и точкой соединения резисторов R1 и R2. Подбирают этот резистор по току зарядки сильно разряженной аккумуляторной батареи, равному 200 мА. При подборке батарею можно заменить на три последовательно включенных диода КД105А или Д226. Выключатель SA1 в таком варианте устройства не нужен.

ОБМЕН ОПЫТОМ

ЗАРЯДКА СТАБИЛЬНЫМ ТОКОМ

В. СЕВАСТЬЯНОВ, г. Воронеж

Существует несколько методов зарядки аккумуляторов: постоянным током с контролем напряжения на заряжаемом аккумуляторе; при постоянном напряжении, контролируя ток зарядки; по Вубриджу (правилу ампер-часов) и др.

Каждый из перечисленных способов имеет как преимущества, так и недостатки. Справедливости ради следует отметить, что самым распространенным, да и надежным, остается все же зарядка постоянным током. Появление микросхемных стабилизаторов напряжения, позволяющих работать в режиме стабилизации тока, делает применение этого способа еще более привлекательным. Кроме того, только зарядка постоянным током обеспечивает наилучшее восстановление емкости аккумулятора, когда процесс разбивают, как правило, на две ступени: заряжают номинальным током и вдвое меньшим.

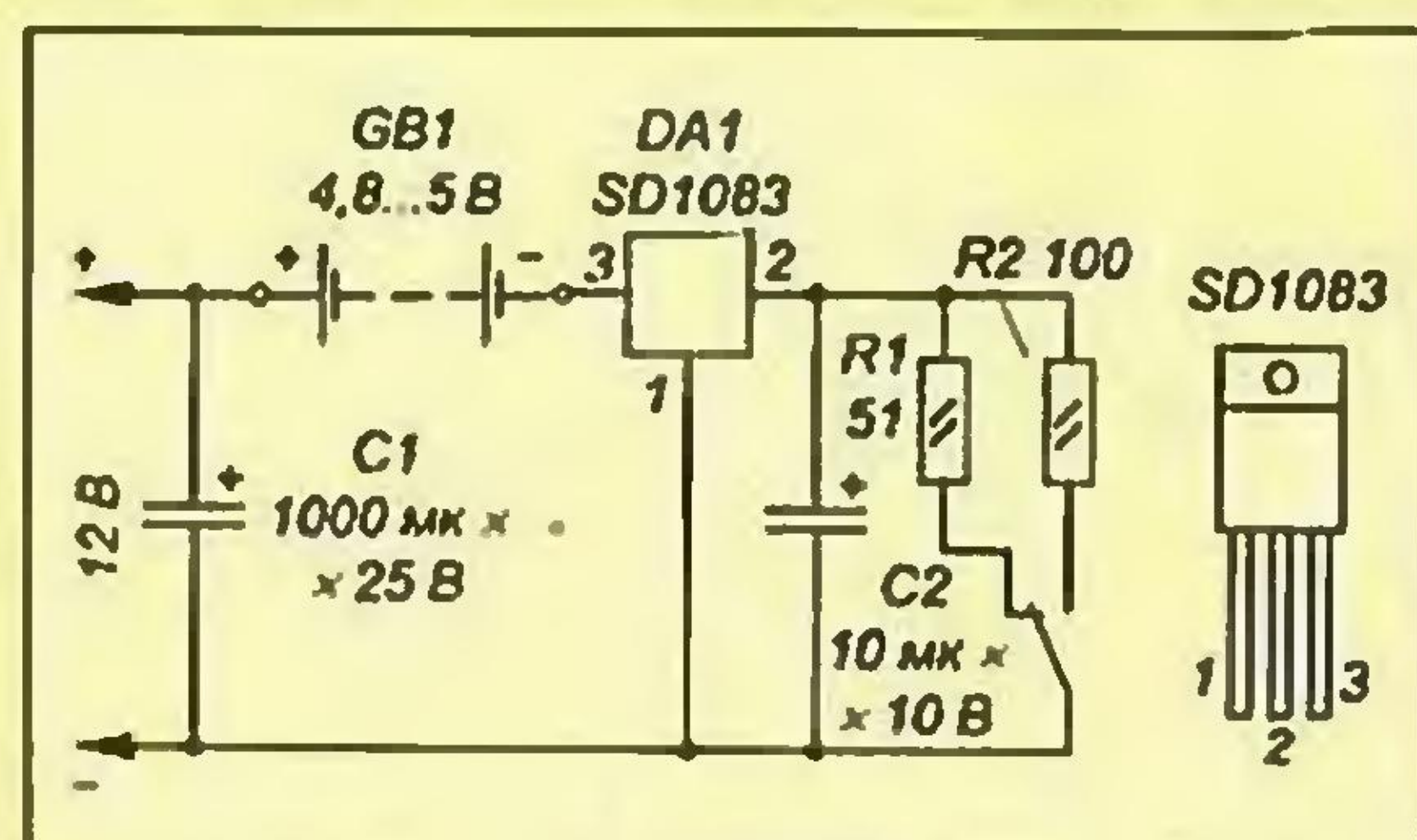
Например, номинальное напряжение батареи из четырех аккумуляторов

Д-0,25 емкостью 250 мА·ч — 4,8...5 В. Номинальный зарядный ток обычно выбирают равным 0,1 от емкости — 25 мА. Заряжают таким током до тех пор, пока напряжение на аккумуляторной батарее не достигнет 5,7...5,8 В при подключенных клеммах зарядного устройства, а затем в течение двух-трех часов продолжают заряжать током около 12 мА.

Зарядное устройство (см. схему) питают выпрямленным напряжением 12 В. Сопротивление токоограничительных резисторов рассчитывают по формуле: $R = U_{ст} / I$, где $U_{ст}$ — напряжение стабилизации микросхемного стабилизатора; I — зарядный ток. В рассматриваемом случае $U_{ст} = 1,25$ В; соответственно сопротивление резисторов — $R1 = 1,25 / 0,025 = 50$ Ом, $R2 = 1,25 / 0,0125 = 100$ Ом.

В устройстве можно применить микросхемы SD1083, SD1084, ND1083 или ND1084. Стабилизатор необходимо установить на теплоотвод. Можно снизить напряжение питания зарядного устройства и тем самым уменьшить выделяемую на стабилизаторе мощность, однако целесообразно питать таким напряжением, чтобы иметь возможность заряжать и другие типы аккумуляторных батарей.

От редакции. Близкий аналог стабилизатора SD1083 — отечественная микросхема КР142ЕН22. Применим и стабилизатор КР142ЕН12.



В технике широко используются низкочастотные электромагнитные элементы: трансформаторы и дроссели. Их основу составляет катушка с одной или несколькими обмотками и стальной магнитопровод различной конфигурации, который, в зависимости от назначения электроприбора, отвечает определенным техническим условиям, выполняемым в процессе его производства.

В радиолюбительской практике, к сожалению, приходится пользоваться случайным магнитопроводом. Его пригодность можно оценить следующим путем.

Не вдаваясь в теоретические вопросы, отметим, что основная кривая намагничивания $B = f(H)$ при других масштабах по осям абсцисс и ординат выражает примерную зависимость действующего значения напряжения на выводах обмотки от действующего значения тока в ней [1]. Откладывая по оси абсцисс значение тока, а значение напряжения — по оси ординат, получим вольт-амперную характеристику (ВАХ) катушки со стальным магнитопроводом. Эта зависимость нелинейная. По вольт-амперной характеристике можно оценить происходящие электромагнитные процессы. На рис. 1 представлена ВАХ автотрансформатора ЛАТР-2М для угла поворота регулятора, соответствующего отметке шкалы 10 В. На рис. 2 приведены ВАХ для других углов поворота регулятора до 130 В с шагом 20 В. Для анализа необходимо построить зависимость входного сопротивления z обмотки от тока I по формуле: $z = U/I$, где U и I — действующие значения напряжения и тока. Такая зависимость приведена на рис. 1 для значения напряжения $U = 10$ В. Аналогичные построения можно выполнить для любого трансформатора. Далее по тексту принято: z_n — восходящая ветвь $z(I)$; $z_{н}$ — нисходящая ветвь; z_{max} — максимальное значение сопротивления. Характерные особенности графика $z(I)$ и $U(I)$ (рис. 1):

— отображает изменение полного входного сопротивления катушки от тока холостого хода $I_{хх}$;

— из формулы $z = (R^2 + X^2)^{1/2} = [R^2 + (2\pi fL)^2]^{1/2} \sim L$, где R , X и L — соответственно активное и индуктивное сопротивление и индуктивность обмотки, следует, что кривая $z(I)$ отображает зависимость индуктивности обмотки от тока.

Кроме того, исследования показали, что:

— импульс на синусоиде тока возникает задолго до насыщения и поэтому не должен связываться с ним [2];

— от $z_n = 0$ до $z_{н} = 0,9z_{max}$ искажений синусоиды входного тока на экране осциллографа не наблюдается, поэтому зависимость между током и напряжением можно считать линейной;

— от $z_n = 0,9z_{max}$ до $z_{н} = 0,9z_{max}$ (точка перегиба кривой) зависимость между током и напряжением нелинейная и наблюдается уплощение вершины синусоиды тока;

— при $z_{н} = 0,9z_{max}$ у синусоиды с уплощенной вершиной появляется выброс, который быстро нарастает с увеличением тока через обмотку.

В зависимости от магнитных свойств стали, технологии изготовления пластин магнитопровода и качества его сборки при определенном числе витков w обмотки и диаметре обмоточного провода

ОЦЕНКА СТАЛЬНЫХ МАГНИТОПРОВОДОВ

Б. САДОВСКОВ, г. Челябинск

При самостоятельном изготовлении трансформаторов и дросселей радиолюбители часто применяют случайный магнитопровод. Оценить пригодность того или иного магнитопровода для конкретного трансформатора поможет методика, описанная в предлагаемой статье.

существует однозначное соответствие между полным входным сопротивлением трансформатора и током холостого хода. Оценка магнитопровода на соответствие требуемым магнитоэлектрическим параметрам производится в следующей последовательности:

– рассчитать пробную обмотку на 10...20 В по формуле

$$N = k/S = 45/S, \quad (1)$$

где S – площадь поперечного сечения центрального стержня магнитопровода, см^2 ; N – число витков на вольт;

– намотать эту обмотку на катушку магнитопровода проводом диаметром 0,35...0,5 мм;

– собрать магнитопровод. Сборку необходимо вести аккуратно (при необходимости пластины зачистить от ржавчины и одну сторону покрыть каким-либо изолирующим материалом), – от этого во многом зависит ток холостого хода. Он может измениться в 3 и более раз;

– снять ВАХ;
– построить график $U(I)$;
– по формуле $z_n = U_n/I_n$ (U_n и I_n – напряжение и ток пробной обмотки) рассчи-

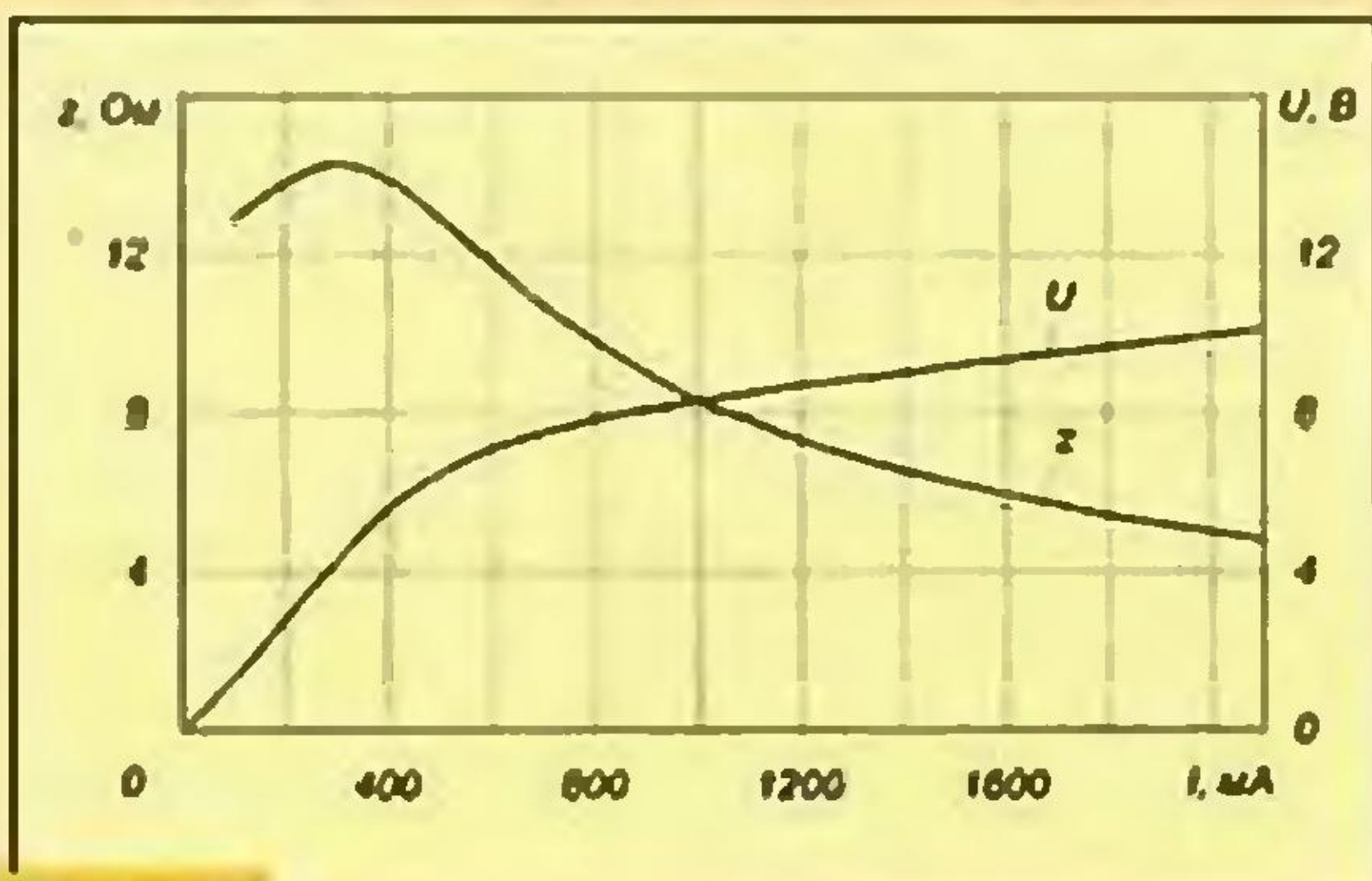


Рис. 1

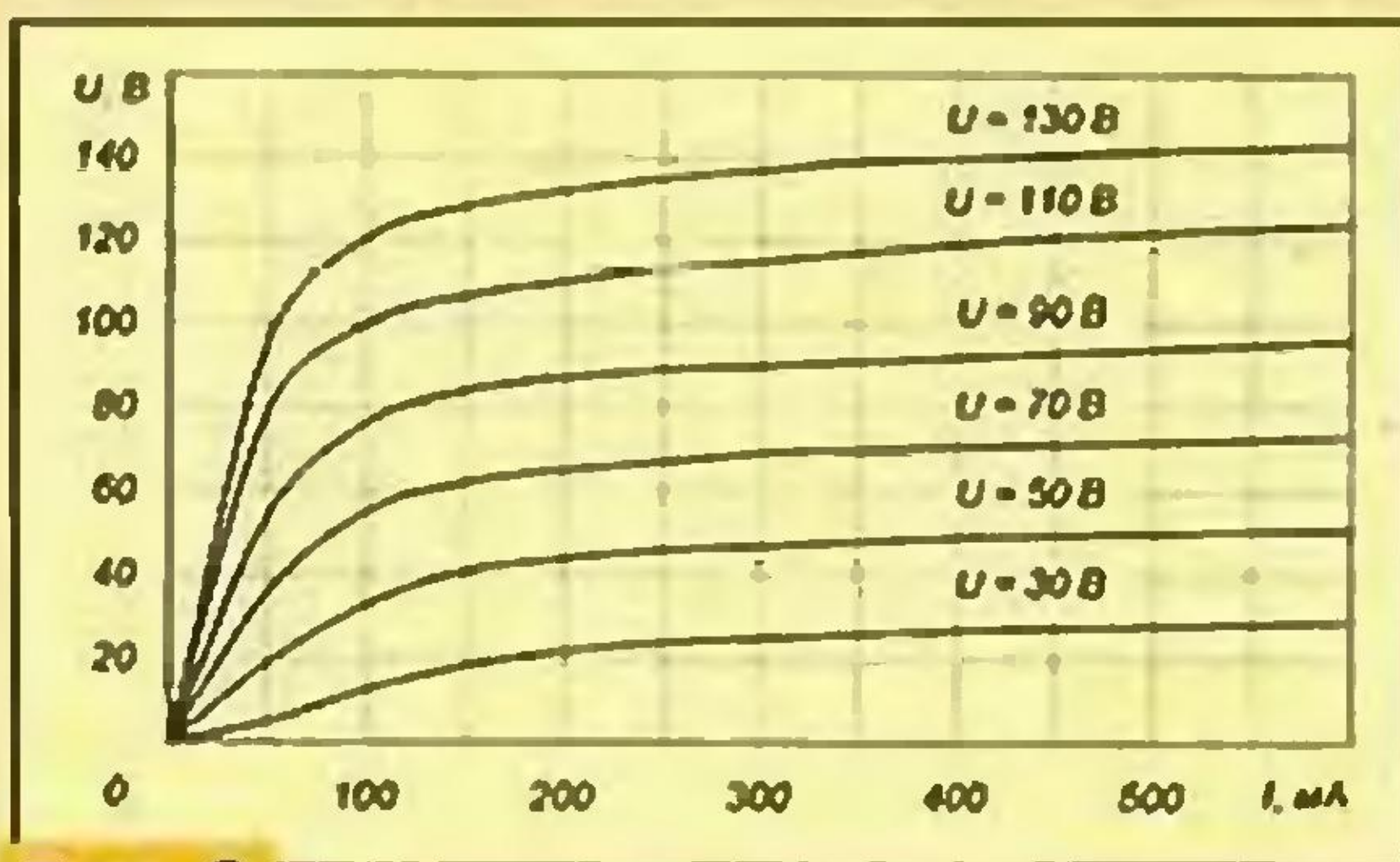


Рис. 2

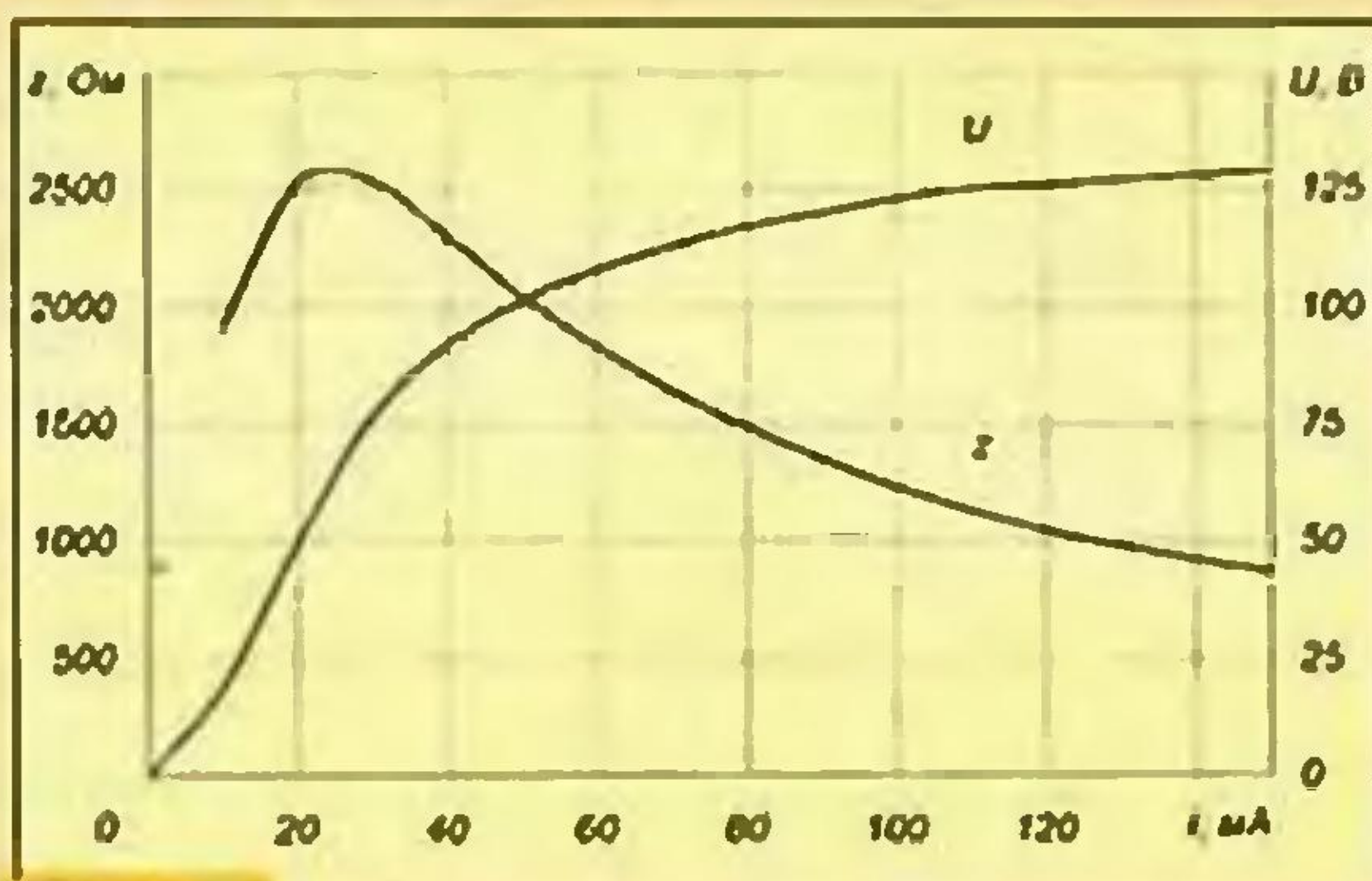


Рис. 3

тать зависимость полного входного сопротивления пробной обмотки от тока;

– на графике ВАХ построить кривую $z_n(I_n)$, которая в зависимости от качества металла, сборки и изоляции пластин будет иметь, в той или иной степени, выраженные значения $z_{n\max}$, подобно графику $z(I)$ на рис. 1. По своим электромагнитным свойствам пробная обмотка эквивалентна любой другой обмотке, намотанной на этом магнитопроводе, в том числе и первичной обмотке трансформатора. Из условия эквивалентности следует: $P_n = P_i$; $I_n \cdot U_n = I_{1x} \cdot U_{1ном}$.

На основании полученных зависимостей $U_n(I)$ и $z_n(I)$ пробной обмотки можно построить графики $U_1(I_{1x})$, $z_1(I_{1x})$ для первичной обмотки в режиме холостого хода.

Рассмотрим последовательность их построения для автотрансформатора ЛАТР-2М. Основные параметры "пробной" обмотки:

– регулятор напряжения в положении $U_{nx} = 10$ В;

– число витков в пробной обмотке $w_n = 24$. Таким образом, число витков на вольт: $N = 2,4$;

– напряжение питающей сети $U_1 = 130$ В.

По приведенным параметрам рассчитываем:

1. Ток холостого хода первичной обмотки для $U_1 = 130$ В: $I_{1x} = U_{nx} \cdot I_n / U_1 = 10 \cdot 2,05 / 130 = 157,7$ мА.

2. По графику $z_n(I)$ определяем максимальное значение $z_{n\max} = 14,3$ Ом, а по $U_n(I)$ – напряжение и ток пробной обмотки для $z_{n\max}$: $U_n = 4,63$ В; $I_n = 0,33$ А.

3. Рассчитаем отношение напряжения холостого хода $U_{nx} = 10$ В к напряжению пробной обмотки $U_n = 4,63$ В: $U_{nx}/U_n = 10/4,63 = 2,16$. Именно во столько раз уменьшается значение напряжения первичной обмотки для $z_{1\max}$: $U_1 = 130/2,16 = 61$ В.

4. Определим значение тока для $z_{1\max}$: $I_1 = U_n \cdot I_n / U_1 = 4,63 \cdot 0,33 / 61 = 25$ мА.

5. Рассчитываем максимальное значение сопротивления: $z_{1\max} = U_1 / I_1 = 61 / 0,025 = 2440$ Ом.

6. Определяем точку перегиба (смены знака второй производной) кривой $z_n(I)$ на рис. 1. Значения тока и напряжения для этой точки соответственно равны: $I = 600$ мА; $U = 7,1$ В.

Аналогично п. 3 определим напряжение точки перегиба на кривой $U_1(I)$ первичной обмотки: $U_1 = 130 \cdot 7,1 / 10 = 92,3$ В.

7. Рассчитаем значение тока для напряжения $U_1 = 92,3$ В: $I_1 = 600 \cdot 7,1 / 92,3 = 46$ мА.

Из полученных результатов следует, что трансформатор с параметром $N = 45/S = 2,4$ витка/В будет работать со значительными импульсами (выбросами) то-

ка, так как ток холостого хода $I_{1x} = 157,7$ мА значительно больше тока точки перегиба, определяющей начало их появления.

На основании графика $z_n(I)$ можно заключить, что для работы трансформатора без искажения формы тока необходимо снизить напряжение на пробной обмотке с 10 до 7 В. В этом случае новое значение параметра $N = 24/7 = 3,43$ витка/В.

И весь расчет с п. 1 необходимо повторить, используя новые значения отправной точки $U_n = 7$ В и $I_n = 600$ мА.

В [2, 3] приводится коэффициент k в пределах от 35 до 65 для расчета числа витков на вольт по формуле (1), т.е. в этом случае $N = (1,87...3,47)$ витка/В. В примере приведено одно значение $N = 3,43$, являющееся граничным, меньше которого начинаются заметные искажения формы тока.

Точность вычисления значения параметра N определяется аккуратностью снятия показаний амперметра и вольтметра и построения графиков.

Для сравнения на рис. 3 представлены зависимости $U(I)$ и $z(I)$ трансформатора ЛАТР-2М (регулятор напряжения в положении $U = 130$ В), рассчитанные по приведенной методике (сплошная линия) и экспериментальные (пунктир). Видно хорошее совпадение расчетных значений с результатами опыта.

Анализ хода кривой $z(I)$ (рис. 3) позволяет объяснить замечание автора [3], что при удачном выборе значения k (коэффициент, используемый в формуле $N = k/S$ для подсчета числа витков на один вольт и принимающий значения $k = 40...60$) нелинейное возрастание I_{1x} начинает проявляться примерно с $0,8U_{ном}$ – это плавный, без скачков, разрывов и перегибов переход от практически линейной зависимости $z(I)$ в пределах $z = (0...0,9)z_{\max}$ к квадратичной; начало образования уплощения вершины синусоиды тока, а допустимый верхний предел напряжения первичной обмотки при длительной работе $U_{1\max} = 1,1U_{ном}$ – это перегиб кривой $z(I)$ в точке $z_n = 0,9z_{\max}$ и начало появления выброса на синусоиде тока.

Таким образом, работа трансформатора без резкого изменения формы тока ограничена участком кривой $z(I)$ до $z_n = 0,9z_{\max}$.

Приводимая методика оценки стальных магнитопроводов применима также для подборки дросселей переменного тока [4].

Кроме того, методика позволяет не только оценить магнитопровод, но и проверить эксплуатационные показатели готового трансформатора. В этом случае необходимо снять ВАХ его первичной обмотки на холостом ходу и построить зависимость $U(I)$ и $z(I)$ подобно изображенным на рис. 3.

ЛИТЕРАТУРА

1. Попов В. С. Теоретическая электротехника. – М.: Энергия, 1975.
2. Поляков В. Уменьшение поля рассеяния трансформатора. – Радио, 1983, №7, с. 28, 29.
3. Игнатюк Л. Способ оценки стальных магнитопроводов. – Радио, 1989, №1, с. 68 – 70.
4. Белопольский И. И., Пикалова Л. Г. Расчет трансформаторов и дросселей малой мощности. – М.–Л.: Госэнергоиздат, 1963.

КИНЕСКОП СО СВЕРХПЛОСКИМ ЭКРАНОМ

В 1997 г. фирма Sony разработала новую технологию производства кинескопов со "сверхплоским" экраном. Сто лет человечество шло к этому событию — первая катодоизлучающая (электронно-лучевая) трубка была предложена лабораторией Брауна (Германия) еще в 1897 г.

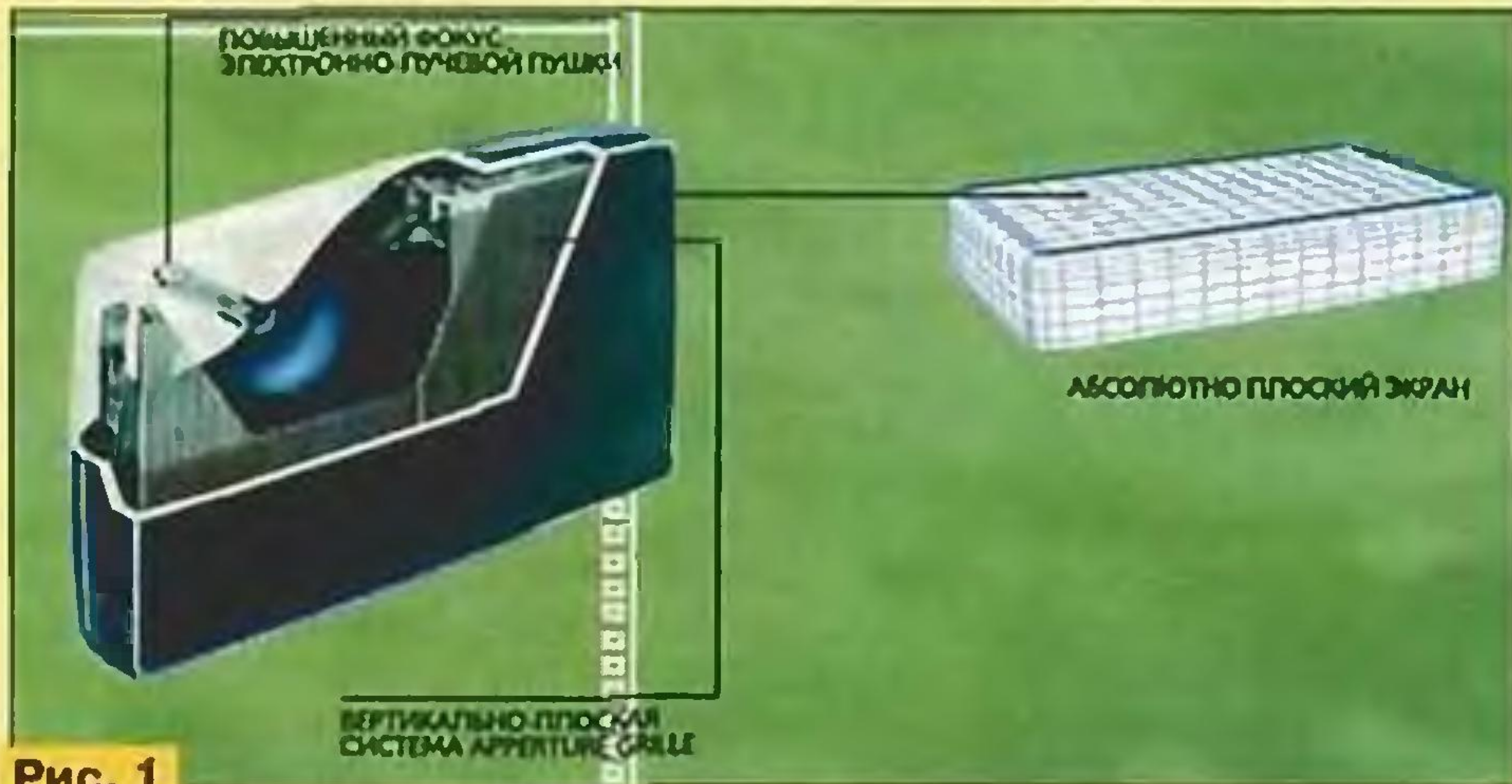


Рис. 1

Фирма SONY последовательно шла к этой цели. В 1968 г. она предложила технологию изготовления ЭЛТ, получившая условное название Trinitron. Трубки типа Trinitron используются во всех современных устройствах воспроизведения изображения.

Ранние ЭЛТ системы Trinitron, хотя и превосходили изделия конкурентов, но пока еще не могли называться "плоскими". Хотя вертикальная образующая экрана была близка к прямой линии в модификациях Hi Black Trinitron, и особенно Super Trinitron, горизонтальная все еще заметно отличалась от нее. Новая разработка, названная FD Trinitron (Flat Display — плоское отображающее устройство), в основном устранила этот недостаток. Трудности в решении задачи уменьшения сферичности экрана со-

стояли в том, что изменение формы переднего стекла, колбы, их толщины приводят к ухудшению прочностных характеристик и изменению условий оптимальной фокусировки электронного луча в плоскости люминофора экрана.

В конструкции ЭЛТ FD Trinitron высокие качественные характеристики были получены при использовании совершенно новой системы апертурной решетки (см. рис. 1) и высокой точности центровки потока электронов на цветные поля люминофора. Это приводит к повышению яркости свечения экрана и устранению засвечивания

соседних участков люминофора с другим цветом, что было свойственно еще первым моделям цветных кинескопов.

Центральным узлом новой модификации кинескопов FD Trinitron является электронный прожектор с повышенным качеством фокусирования, в результате чего повышается на 20 % яркость и на 30 % четкость изображения по сравнению с традиционной ЭЛТ типа Trinitron.

Таким образом, технология создания ЭЛТ типа FD Trinitron в конструктивном плане представляет четыре ключевых достижения: "сверхплоский" экран, использование новых материалов для создания заданной прочности трубки, апертурная решетка с высоким качеством центровки и прожектор с улучшенной фокусировкой.

Конечно, ЭЛТ высокого качества не способна сама по себе полностью решить проблему высококачественного изображения. Требуется соответствующая поддержка схемотехническими решениями аппарата в целом. Поэтому и в самой конструкции телевизора появилось немало новшеств, обеспечивающих реализацию возможностей, заложенных в новой ЭЛТ. Это, прежде всего, улучшенная система отклонения электронного луча, позволяющая

в немалой степени снизить геометрические искажения изображения и сохранить цветопередачу по всему полю экрана (особенно важно — вблизи его краев). Последнее всегда являлось проблемой для разработчиков телевизионной техники. Для реализации такой системы потребовалось использовать современные ЭВМ и соответствующее программное обеспечение, в том числе и для создания аппаратных средств контроля.

Повышенная яркость и разрешающая способность ЭЛТ позволили реализовать более высокую контрастность телевизионной картинки и обеспечить высокую четкость контуров объектов изображения.

Достигнутое качество работы телевизора, как это ни удивительно, позволило увидеть различия при воспроизведении с лазерного видеодиска и цифрового диска формата DVD. В последнем варианте контуры объектов изображения совершенно не имели окантовок и размытостей по всему полю экрана, т. е. качество было лучшим, чем у телевизоров Hi Black Trinitron. А к линейности геометрических фигур (тоже по всему полю экрана, в том числе и по краям) трудно придираться. То есть ожидания разработчиков по этим параметрам были полностью оправданы.

Во время испытаний было опробовано множество комбинаций цветовых полей и переходов, чтобы оценить яркость изображения и цветовое воспроизведение. Дополнительное использование элементов цифровой фильтрации минимизирует искажения при формировании сигналов цветности. А применение нового состава люминофора с технологическим наименованием Kirara обеспечивает более широкий и увеличенный цветовой диапазон, чем и достигается воспроизведение картинки с гораздо более естественной гаммой цветов.

Возможности нового кинескопа FD Trinitron реализованы при создании телевизора нового поколения "Sony KV-29FX11 FD Trinitron WEGA" (рис. 2). Кроме использования нового кинескопа в телевизоре имеются и другие интересные особенности.

Вариант системы "кадр в кадре" типа Mega Picture-in-Picture обеспечивает просмотр основной программы в виде полноразмерного изображения и одновременного наблюдения до девяти картинок уменьшенного размера других программ, возможен быстрый вывод любого из наблюдаемых изображений в полноразмерный формат. В телевизоре предусмотрена система понижения визуальных шумов изображения, даже если к телевизору подводится слабый сигнал.

Телевизор с высоким качеством изображения должен иметь и звуковое сопровождение соответствующего уровня, поэтому в конструкции телевизора предусмотрены встроенная акустическая система в виде двух боксов-фазоинверторов. Выходная мощность УМЗЧ — 15 Вт на канал. Предусмотрена возможность (соответствующие соединители и коммутация) интеграции телевизора в состав комплекса "домашний театр".

По материалам журнала "ELECTRONICS Australia", May, 1998

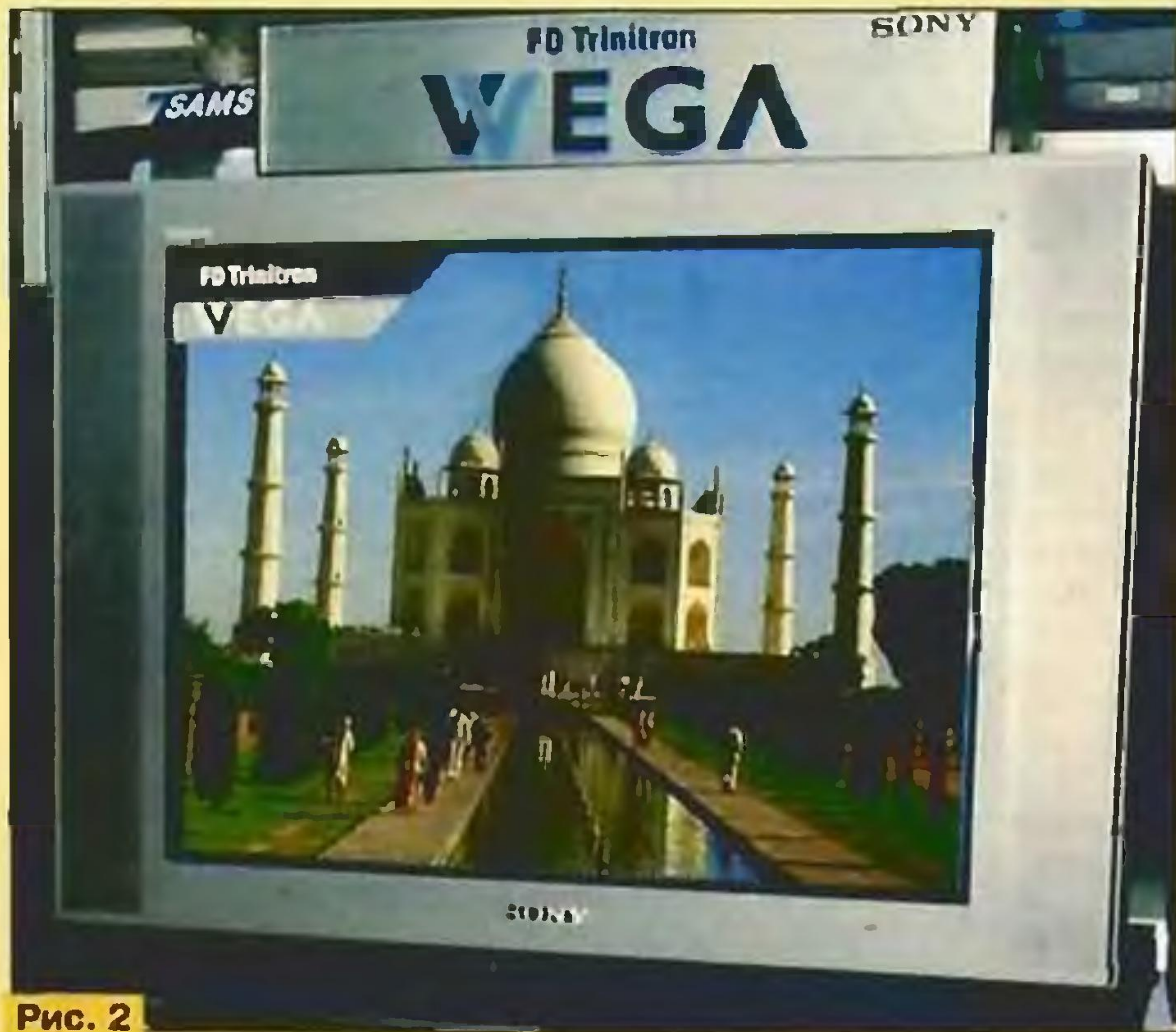
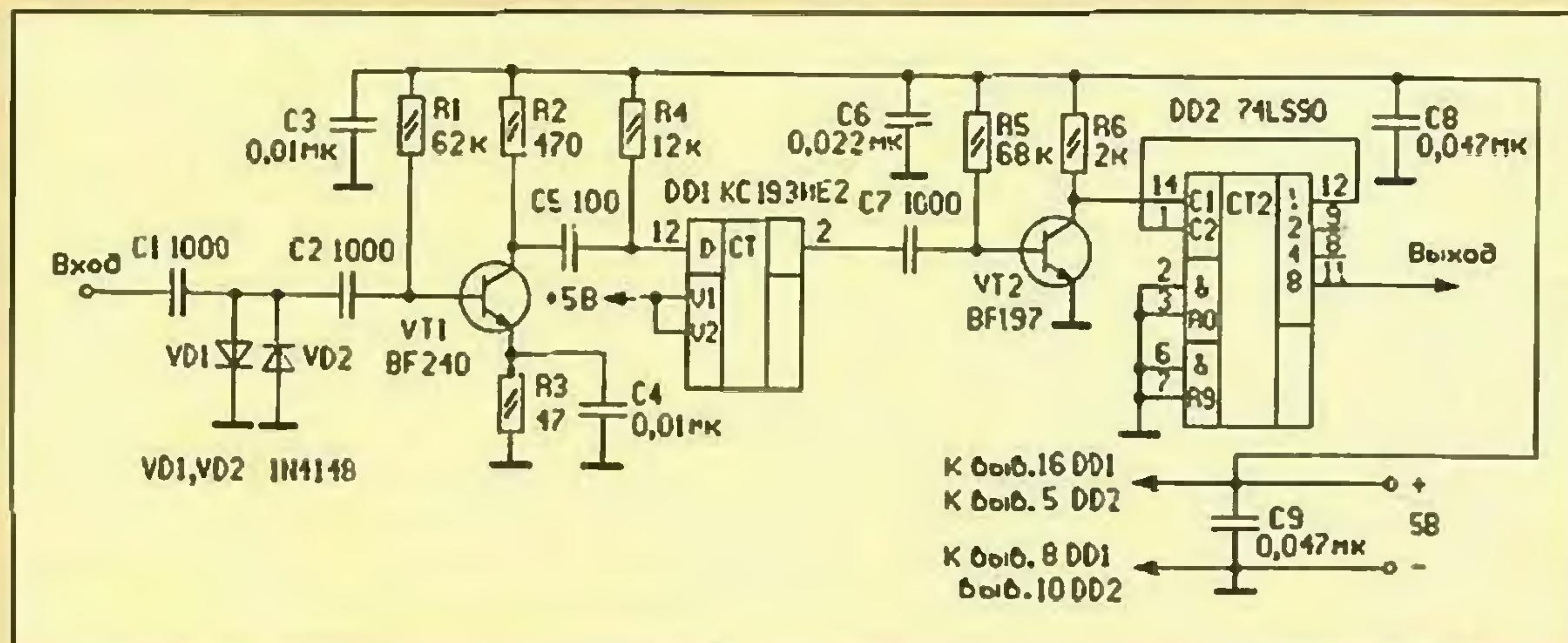


Рис. 2

ВХОДНОЙ ДЕЛИТЕЛЬ ЧАСТОТЫ

Предварительный делитель частоты на микросхеме ЭСЛ КС193ИЕ2 позволяет значительно расширить область применения относительно низкочастотных частотомеров, собранных на обычных микросхемах ТТЛ. Предлагаемый делитель, в основу которого положена рабо-

зисторе VT2 собрано устройство согласования уровней сигнала выхода микросхемы ЭСЛ с входом микросхемы ТТЛ DD2, тоже выполняющей роль делителя на 10. В результате общий коэффициент деления всего устройства составляет 100.



та названной выше микросхемы, осуществляет деление частоты входного сигнала на 100. Принципиальная схема устройства приведена на рисунке. На его входе включен двусторонний диодный ограничитель, защищающий от перегрузки транзистор VT1 при подаче на вход устройства сигналов большого размаха.

Каскад на микросхеме DD1 выполняет функцию делителя на 10. На тран-

Полученную на выходе устройства частоту можно измерить частотомером с пределом измерения 5 МГц. Для этого подойдут обычные универсальные измерители частоты. Интегральная микросхема КС193ИЕ2 нормально работает при напряжении питания 5 В ± 5%. Минимальная частота входного сигнала составляет 10 МГц (хотя допустимо и 5 МГц), максимальная — до 500 МГц.

Достижение максимальных возможностей устройства по частоте в немалой степени зависит и от выбора микросхемы DD2. Так при использовании серийного счетчика типа 7490 устойчивая работа устройства сохраняется до 210 МГц, при использовании микросхемы LS серии (74LS90) граница частоты входного сигнала может быть повышена до 290 МГц.

Устройство, собранное из исправных элементов, регулировки не требует. Для получения хороших результатов при столь высокой частоте входного сигнала следует применять объемные резисторы и керамические конденсаторы. Монтаж приставки следует выполнить на печатной плате из стеклотекстолита, по возможности, компактно.

J.Sapa Wstepne dzielnik czestotliwosci — prescaler. Radioelektronik-Audio-Hi-Fi-Video, 1997, N 9, s.31

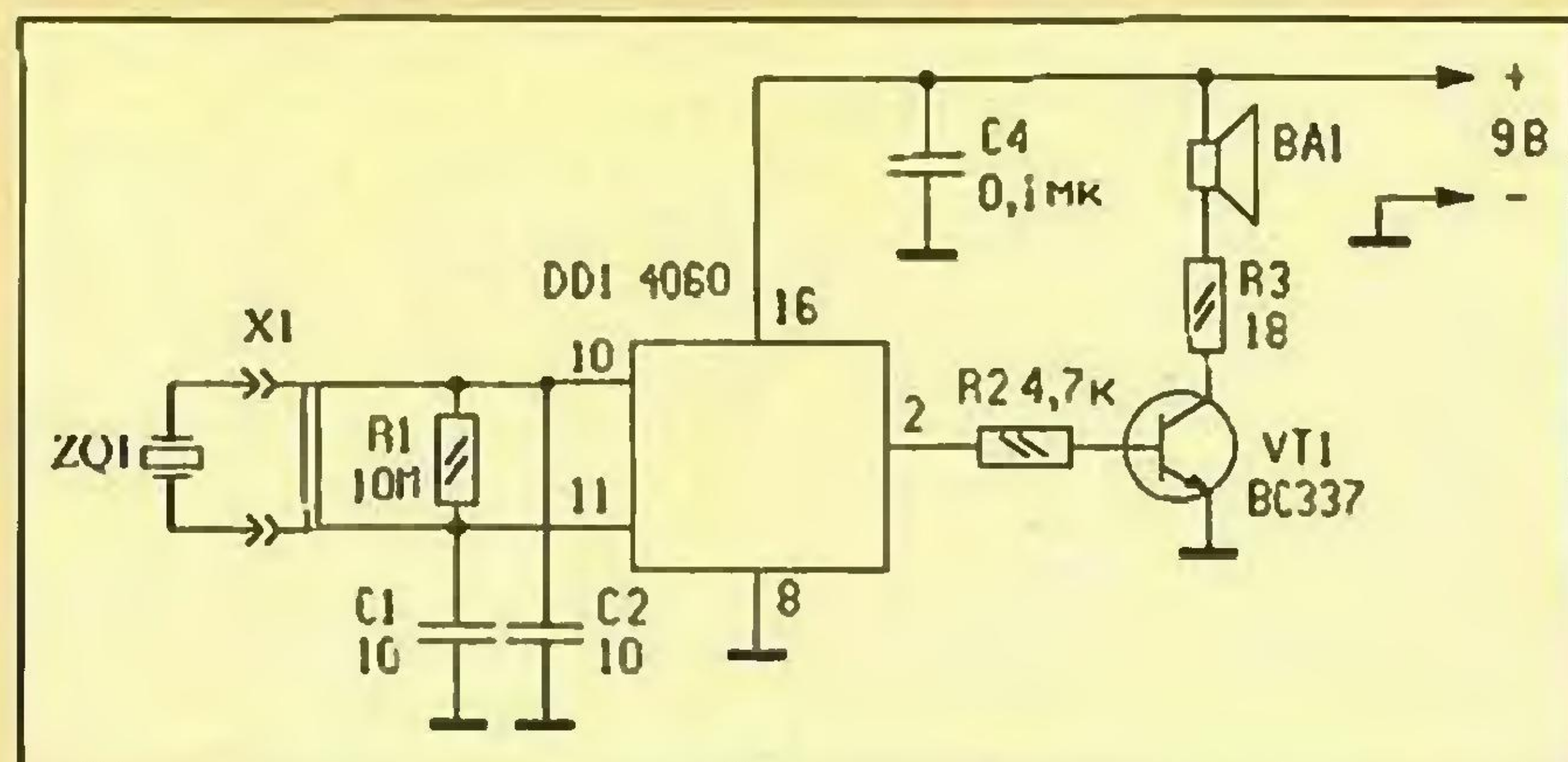
Примечание редакции. При выполнении делителя вместо транзистора BF240 допустимо использовать отечественный КТ316Д, а вместо BF197 — транзистор КТ339Г. Диоды можно применить КД510А, КД521 с буквенными индексами А — В. Как предупреждает автор, серьезно следует отнестись к выбору микросхемы DD2, ведь рекомендуемая для замены микросхемы 74LS90 отечественная микросхема ТТЛ КР1533ИЕ2 имеет предельную частоту счета 32 МГц. Чтобы полностью реализовать возможности микросхемы КС193ИЕ2, вместо 74LS90 следует использовать микросхемы ТТЛ серии К530 или К531 (например К531ИЕ14).

ЗВУКОВОЙ ИСПЫТАТЕЛЬ КВАРЦЕВЫХ РЕЗОНАТОРОВ

Работоспособность практически любых радиочастотных кварцевых резонаторов можно достаточно просто проверить с помощью несложного устройст-

ва, схема которого показана на рисунке. Устройство формирует звуковой тон при подключенном исправном резонаторе.

Микросхема DD1 является двоичным счетчиком, в составе которой имеется генератор.



Чтобы генератор возбудился, к нему следует подключить внешний резонатор, резистор (R1) и два конденсатора емкостью по 10 пФ (C1, C2) — генерация возникает на основной частоте резонатора. Затем делители частоты микро-

схемы понижают частоту сформированного сигнала до значения звуковых частот.

Транзистор VT1 — усилитель, позволяющий подключить в его коллекторную цепь низкоомную звуковую головку для индикации низкочастотных колебаний.

Опытный образец испытателя уверенно работал с резонаторами от 1 до 27 МГц. В последнем случае частота звуковых колебаний на выходе пробника будет около 6,6 кГц.

G. Pradeep Audible crystal tester "ELECTRONICS Australia", 1996, №12

Примечание редакции. В устройстве можно использовать отечественную микросхему типа 1051ХЛ2 и транзистор КТ315Б. В качестве звуковой головки подойдет любая малогабаритная с мощностью 0,25 — 0,5 Вт и сопротивлением звуковой катушки не менее 8 Ом.

НИЗКОВОЛЬТНЫЙ УСИЛИТЕЛЬ МОЩНОСТИ НА ОДНОМ КРИСТАЛЛЕ

Компания Philips Semiconductors объявила о разработке первого низковольтного однокристалльного усилителя мощности со встроенными средствами управления уровнем громкости. Представители Philips заявили, что благодаря новому устройству дешевле станут, в ча-

стности, видеоигры, автоответчики, носимая радиоэлектронная аппаратура, поскольку сократится число необходимых компонентов, а для их размещения будет требоваться меньшее пространство. Устройство предназначено для изделий, требующих высококачественно-

го аудиовыхода при уровне мощности меньше 2 Вт. Усилитель, названный TDA8551, поддерживает регулировку громкости в диапазоне до 80 дБ при подсоединении двух кнопочных переключателей или кулисного переключателя. Сейчас усилитель предлагается оформленным в виде малогабаритного корпуса с восемью планарно расположенными выводами или DIP-корпуса.

"Computer World, РОССИЯ"

ПЕРСОНАЛЬНЫЙ ВЫЗОВ В СИ-БИ РАДИОСТАНЦИЯХ

О. Потапенко, г. Ростов-на-Дону

При организации связи, например, между домом и дачным участком, у владельцев Си-Би радиостанций часто возникает проблема с вызовом корреспондента. В таких случаях приходится либо заранее договариваться о сеансах связи, либо постоянно быть рядом с радиостанцией. Чтобы избежать подобных неудобств, нужно снабдить ее системой персонального вызова. Один из вариантов такого устройства и предлагается в этой статье.

Во многих УКВ радиостанциях зарубежных фирм имеются устройства управления шумоподавителем с использованием дешифратора персонального вызова (DTMF), а также CTCSS сигналов. Такие блоки существуют и для Си-Би станций. Но они, во-первых, относительно дороги, а во-вторых, не совсем так выполняют функции персонального вызова, т. е. просто открывают шумоподавитель вместо подачи вызывного сигнала.

Автором разработан специальный DTMF, назовем его РС декодером (Personal Calling Radio System — система персонального радиовызова). Подключение этого устройства к радиостанции позволяет, прежде всего, исключить необходимость постоянного прослушивания канала в ожидании вызова, особенно, если канал используется многими корреспондентами, как это и бывает

в большинстве случаев. При приеме радиостанцией DTMF-сигналов, соответствующих вызывному коду, на который настроен РС декодер, устройство выдает на динамическую головку Си-Би станции звуковой сигнал. Одновременно станция включается на передачу, и корреспондент в течение нескольких секунд слышит вызывной сигнал. Это говорит о том, что вызов принят абонентом. Для передачи DTMF-посылок можно использовать бипер, который прикладывают к микрофону радиостанции на передающей стороне.

Длина передаваемого кода — четыре знака. Длительность посылки должна быть не менее 40...50 мс. Чувствительность декодера — 30...50 мВ, а входное сопротивление — не менее 100 кОм. Устройство потребляет ток около 3 мА.

Схема РС декодера показана на рис. 1. Основа устройства — однокристалльный

DTMF-приемник (DD1) КТ3170 фирмы SAMSUNG (отечественный аналог — КР1008ВЖ18), разработанный специально для связи с подвижными объектами, пейджинговых систем, систем дистанционного управления и т. п. Благодаря применению интегральных фильтров на переключаемых конденсаторах и цифровому алгоритму обнаружения сигнала приемник обладает стабильными характеристиками при изменении температуры в диапазоне от — 40 до + 85° С.

При включении питания импульс начальной установки с выхода элемента DD5.2 через элемент DD5.3 сбрасывает в нулевое состояние счетчик числа посылок DD6.1. Если по какой-то причине на входе 2 элемента DD5.3 высокий уровень с выхода мультиплексора DD3, то низкий уровень с выхода элемента DD5.1 разрешает работу счетчику-одновибратору DD6.2, который подсчитывает импульсы с генератора на триггере Шмитта DD4.2. При переходе DD6.2 из состояния "7" в состояние "8" счетчик блокируется по входу CN высоким уровнем с выхода 8. Дифференцирующая цепь С4R5 формирует импульс сброса для счетчика DD6.1.

При поступлении на вход приемника DD1 двухчастотной DTMF-посылки на его выходах D0—D3 возникает двоичный код, соответствующий передаваемой цифре. Одновременно на выходе DSO формируется стробирующий импульс (высокий уровень в течение времени, когда принимается DTMF-сигнал).

Возьмем для примера код доступа 4226. Если код на входе дешифратора DD2 соответствует первой цифре "4", на его выходе 4 возникает высокий уровень, который через установленную перемычку поступает на вход 1 DD3. Поскольку счетчик DD6.1 находится в нулевом состоянии, выход мультиплексора DD3 соединен со входом 1 (вывод 13 DD3) и на нем также возникнет высокий уровень. Элемент DD4.1 открывается, и сигнал с выхода DSO, пройдя DD4.1 и DD5.1, сбрасывает счетчик DD6.2 и удерживает его в этом состоянии в течение действия DTMF-посылки. По ее окончании уровень на выходе элемента DD5.1 изменяется с высокого на низкий, т. е. на вход СР счетчика DD6.1 поступает счетный перепад. Состояние счетчика возрастает на единицу и становится равным 0001 (на выходе 1 — высокий уровень). Тем самым производится подготовка мультиплексора DD3 к приему второй цифры, а счетчик DD6.2 начинает подсчет импульсов генератора DD4.3, следующих с периодом 0,3...0,4 с. Теперь, если в течение восьми периодов генератора (2,4...3,2 с) не поступит следующая цифра кода (в нашем примере это цифра "2"), то счетчик DD6.2 досчитает до восьми и сбросит DD6.1, как было описано выше, приведя устройство в исходное состояние. Если же поступит цифра, отличная от "2", то на входе 2 мультиплексора DD3 (вывод 14), в следовательно, и на его выходе останется низкий уровень и сигнал с выхода DSO приемника DD1 через элементы DD5.2 и DD5.3 сразу сбросит счетчик DD6.1. Через 3 с счетчик DD6.2 также придет в исходное состояние.

Если же вторая цифра DTMF-посылки совпала со второй цифрой кода, счетчик DD6.2 сбрасывается, не достиг-

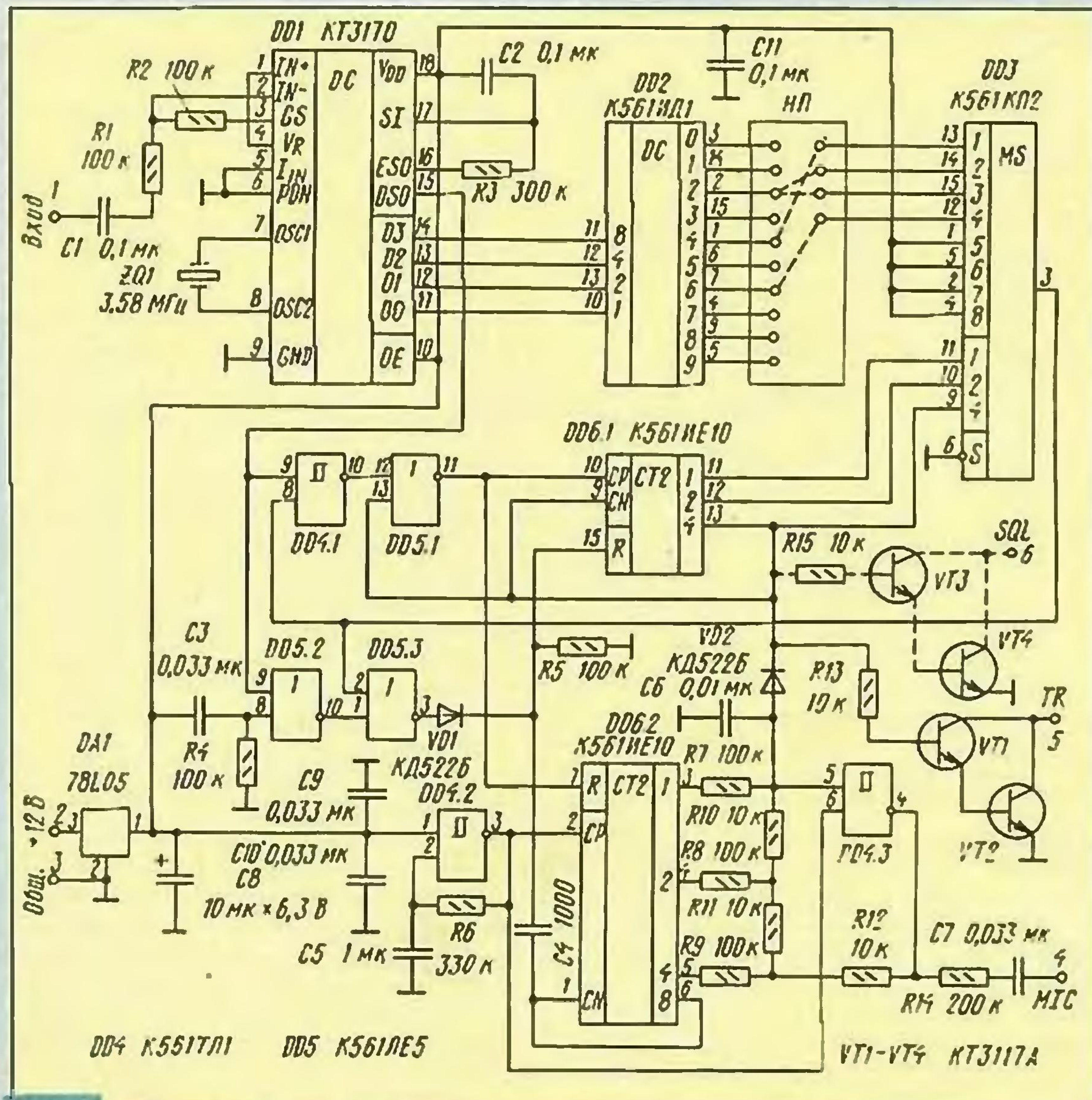


Рис. 1

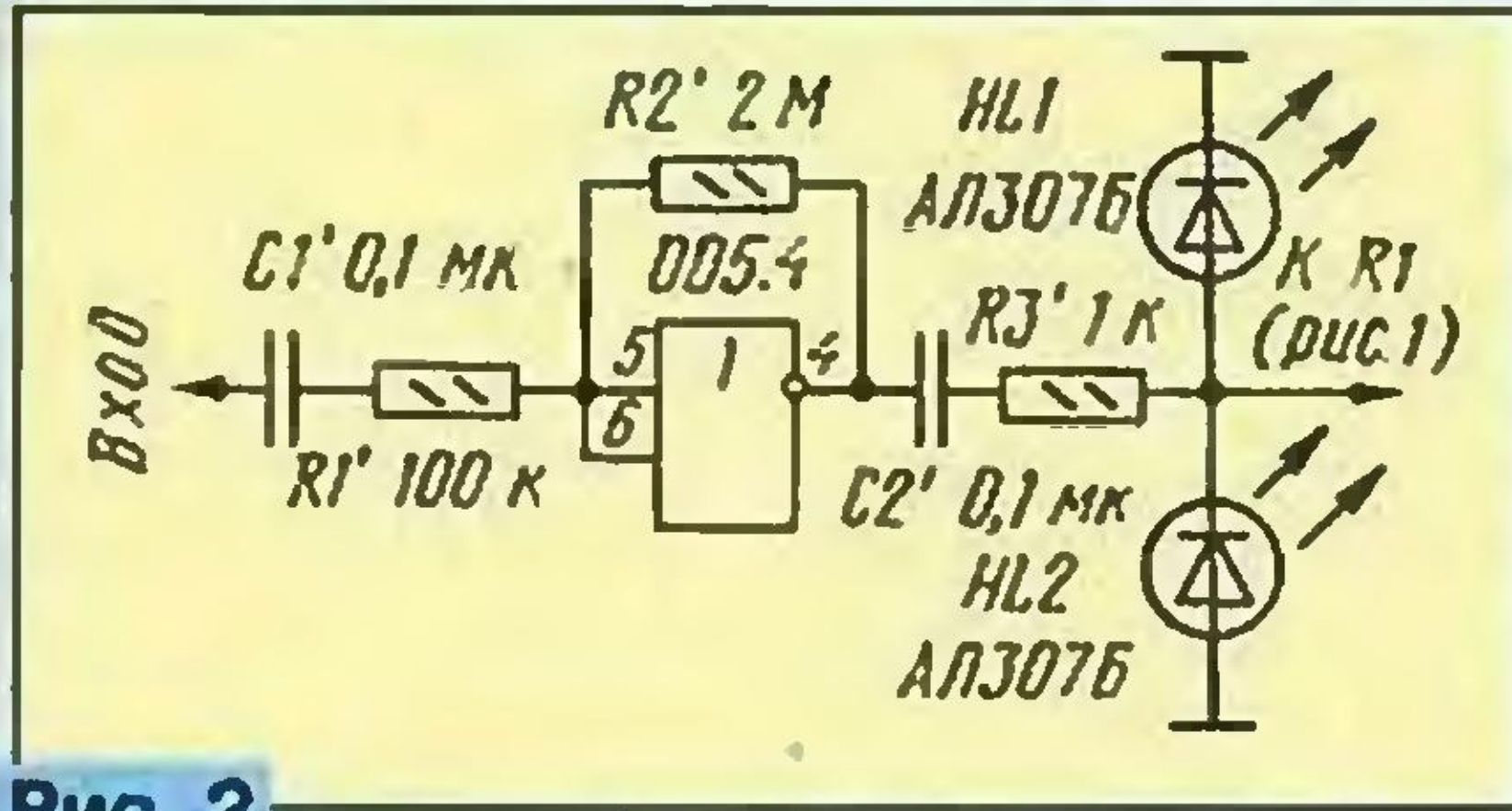


Рис. 2

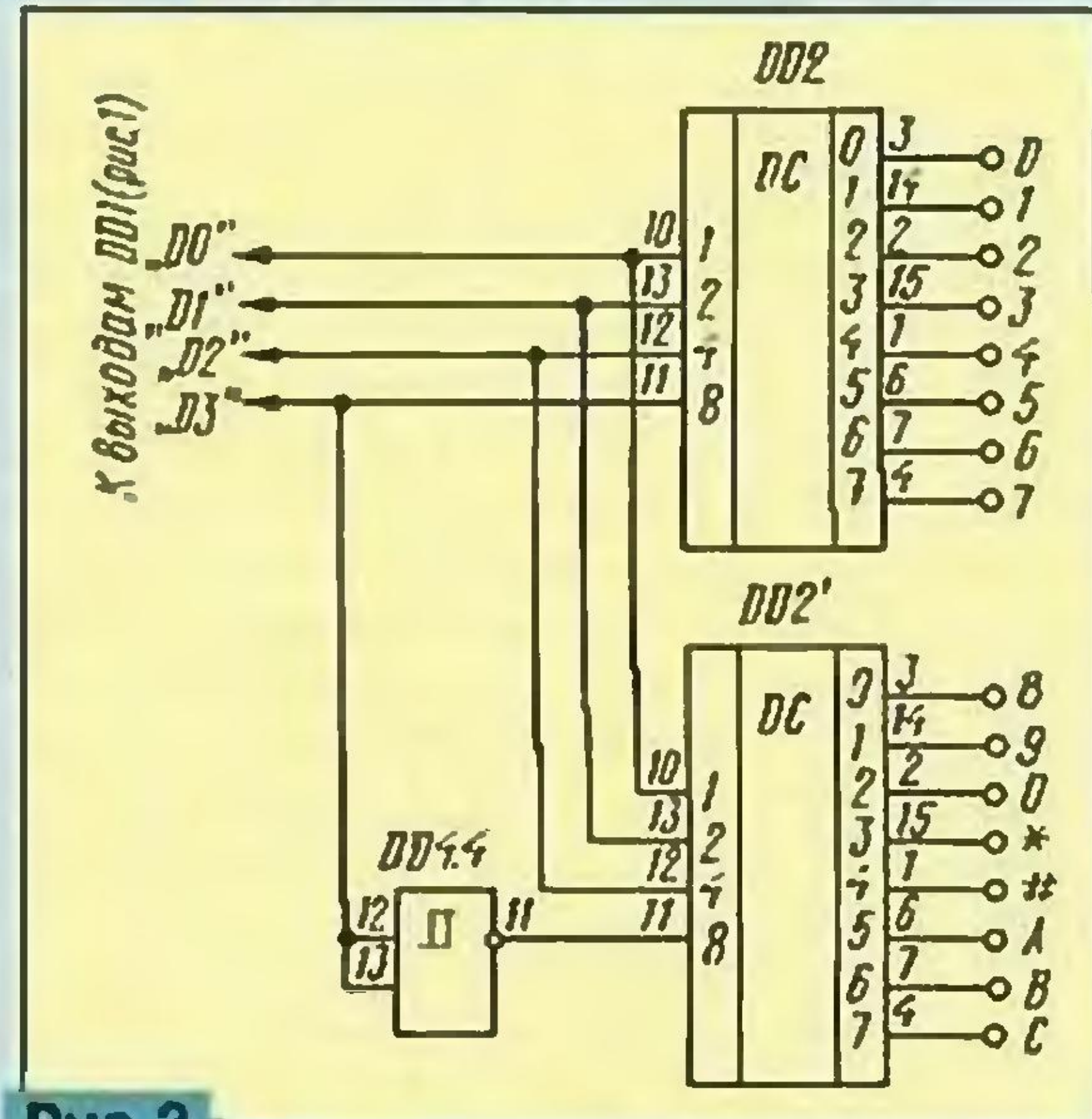


Рис. 3

нуж состояния 8, а DD6.1 переходит в состояние 0010, готовясь принять следующую цифру.

После успешного принятия всех четырех цифр счетчик DD6.1 приходит в состояние 0100, т. е. на его выводе 13 возникает высокий уровень, который блокирует счетчик по входу CN и, кроме того, поддерживает на выходе элемента DD5.1 низкий уровень, разрешая тем самым работу счетчику DD6.2. Одновременно закрывается диод VD2 и снимается блокировка с генератора вызывного сигнала на элементе DD4.3, который совместно со счетчиком DD6.2 и резисторной матрицей R7 — R12 формирует музыкальную фразу из восьми звуков различной тональности.

С выхода генератора вызывной сигнал через цепь R14C7 поступает на микрофонный вход радиостанции. Сама радиостанция переводится в режим пере-

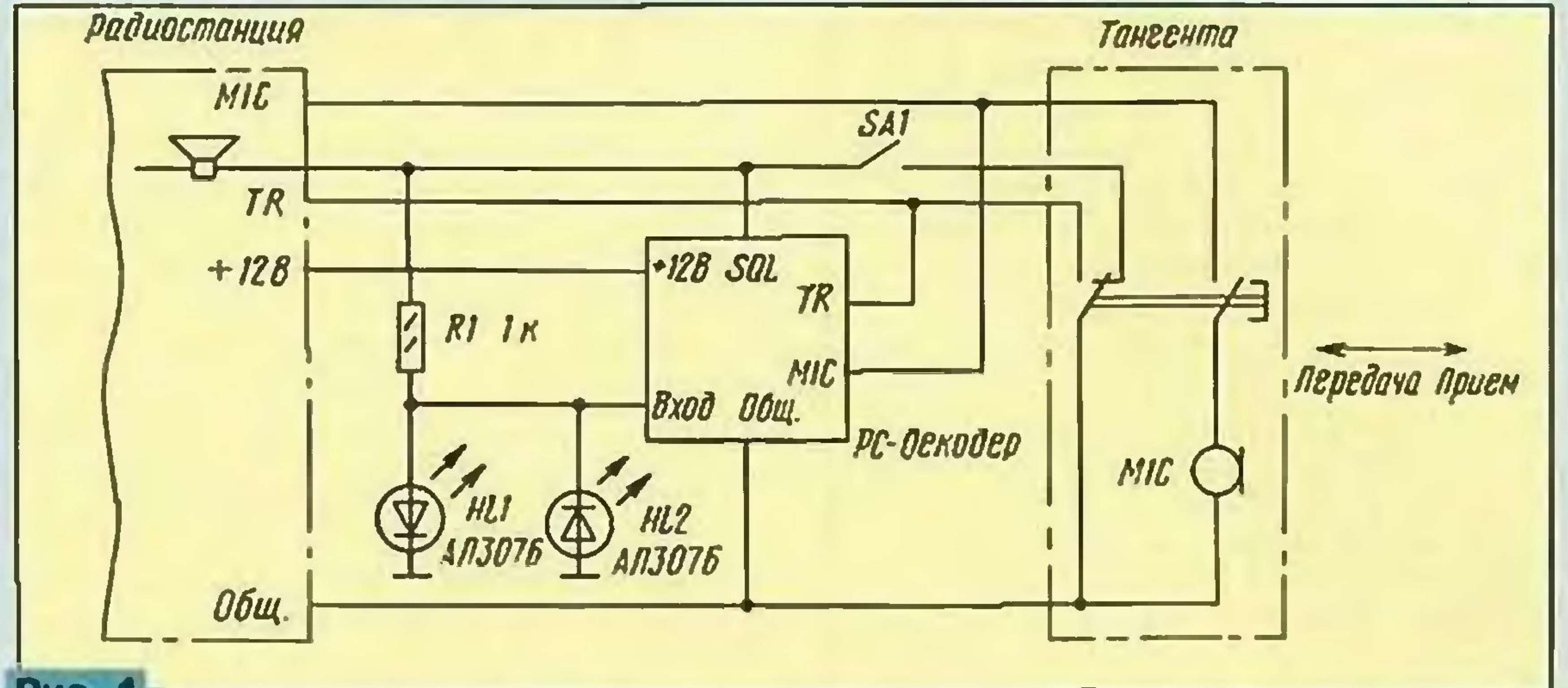


Рис. 4

дачи с помощью ключа на транзисторах VT1, VT2, и вызывающий корреспондент принимает контроль вызова. Через 2...3 с все устройство переходит в исходное состояние.

При желании вызывной сигнал можно сделать однотональным. Для этого нужно исключить резисторы R7—R11, а левый по схеме вывод резистора R12 соединить с выводом 6 элемента DD4.3 и с анодом диода VD2. Частоту вызывного сигнала подбирают резистором R13.

Плату РС-декодера устанавливают внутри радиостанции и подключают пятью проводами. Поскольку номинальное напряжение питания микросхемы КТ3170 составляет 5В, устройство питается через маломощный интегральный стабилизатор DA1 типа 78L05 (отечественный аналог — КР1157ЕН502А).

Входное сопротивление РС-декодера составляет не менее 100 кОм, поэтому его можно подключать непосредственно к выходу АМ или ЧМ детектора. Однако лучше включить декодер после предварительного усилителя звуковой частоты, но до регулятора громкости.

Когда такой возможности нет, а усиления не хватает для устойчивой работы декодера, можно собрать предварительный усилитель на свободном элементе ИЛИ-НЕ, как показано на рис. 2. Усиление не следует делать слишком большим, учитывая, что по паспортным данным максимальное входное напря-

жение DTMF-сигнала должно быть не более 1,5 В. Для ограничения входного напряжения до допустимых пределов на выходе предварительного усилителя включен двусторонний диодный ограничитель на светодиодах HL1 и HL2.

Можно также поднять усиление подбором резистора R2 (см. рис. 1) в цепи обратной связи ОУ, входящего в состав микросхемы КТ3170.

Применение в РС-декодере только одного дешифратора К561ИД1 имеет особенность: однозначное декодирование принятых в телефонии кодов возможно только для цифр от "1" до "7" и буквы "D". При появлении же на входе сигналов, соответствующих цифрам "8", "9", буквам "А", "В", "С" и знакам "•", "#", на выходе 8 дешифратора DD2 возникает высокий уровень при четных, а на выходе 9 — при нечетных комбинациях (см. табл.). Но главная неприятность заключается в том, что DTMF-приемник на стандартную двухчастотную посылку, соответствующую цифре 0, выставляет на выходе код не 0000, а 1010. Код же 0000 соответствует букве "D". Иными словами, дешифратор DD2 будет одинаково срабатывать как на цифру "8", так и на "С", "# и "В". Одинаково будут обрабатываться "9", "•", "А", "С". Если даже ограничиться кодом, состоящим только из цифр, то "8" и "0" будут дешифрироваться одинаково.

Избежать этого можно некоторым усложнением устройства, как показано на рис. 3. Дополнительную микросхему дешифратора DD2' допустимо припаять сверху основной. Однако вряд ли в таком усложнении есть большая необходимость, так как число комбинаций только из восьми цифр ("1"—"7", "9") при четырехзначном коде составляет 8 в четвертой степени, т. е. 4096 комбинаций. Естественно, возникает неудобство, если оператор в качестве кода хочет использовать номер своего позывного, содержащего цифры "8" или "0".

Перед налаживанием РС-декодера производят программирование кода доступа на наборном поле НП. Для этого вход 1 мультиплексора DD3 соединяют с выходом дешифратора DD2, соответствующим первой цифре кода, вход 2 — с выходом, соответствующим второй цифре, и т. д. На рис. 1 в качестве примера показаны переключки для кода доступа 4226.

Налаживание устройства начинают с DTMF-приемника. Если используется фирменный кварцевый резонатор ZQ1 на частоту 3,579545 МГц, то налаживание сводится к проверке принимаемых

| Цифра, буква, знак | Выходы DD 1 | | | | Выходы DD2 | | | | | | | | | |
|--------------------------|-------------|----|----|----|------------|---|---|---|---|---|---|---|---|---|
| | D3 | D2 | D1 | D0 | 0 | 1 | 2 | 3 | 4 | 5 | 6 | 7 | 8 | 9 |
| 1 | 0 | 0 | 0 | 1 | 0 | 1 | 0 | 0 | 0 | 0 | 0 | 0 | 0 | 0 |
| 2 | 0 | 0 | 1 | 0 | 0 | 0 | 1 | 0 | 0 | 0 | 0 | 0 | 0 | 0 |
| 3 | 0 | 0 | 1 | 1 | 0 | 0 | 0 | 1 | 0 | 0 | 0 | 0 | 0 | 0 |
| 4 | 0 | 1 | 0 | 0 | 0 | 0 | 0 | 0 | 1 | 0 | 0 | 0 | 0 | 0 |
| 5 | 0 | 1 | 0 | 1 | 0 | 0 | 0 | 0 | 0 | 1 | 0 | 0 | 0 | 0 |
| 6 | 0 | 1 | 1 | 0 | 0 | 0 | 0 | 0 | 0 | 0 | 1 | 0 | 0 | 0 |
| 7 | 0 | 1 | 1 | 1 | 0 | 0 | 0 | 0 | 0 | 0 | 0 | 1 | 0 | 0 |
| 8 | 1 | 0 | 0 | 0 | 0 | 0 | 0 | 0 | 0 | 0 | 0 | 0 | 1 | 0 |
| 9 | 1 | 0 | 0 | 1 | 0 | 0 | 0 | 0 | 0 | 0 | 0 | 0 | 0 | 1 |
| 0 | 1 | 0 | 1 | 0 | 0 | 0 | 0 | 0 | 0 | 0 | 0 | 0 | 1 | 0 |
| • | 1 | 0 | 1 | 1 | 0 | 0 | 0 | 0 | 0 | 0 | 0 | 0 | 0 | 1 |
| # | 1 | 1 | 0 | 0 | 0 | 0 | 0 | 0 | 0 | 0 | 0 | 0 | 1 | 0 |
| A | 1 | 1 | 0 | 1 | 0 | 0 | 0 | 0 | 0 | 0 | 0 | 0 | 0 | 1 |
| B | 1 | 1 | 1 | 0 | 0 | 0 | 0 | 0 | 0 | 0 | 0 | 0 | 1 | 0 |
| C | 1 | 1 | 1 | 1 | 0 | 0 | 0 | 0 | 0 | 0 | 0 | 0 | 0 | 1 |
| D | 0 | 0 | 0 | 0 | 1 | 0 | 0 | 0 | 0 | 0 | 0 | 0 | 0 | 0 |

кодов на соответствие таблице при подаче на вход DTMF-посылок, например, с бипера или генератора, собранного по известным схемам. Допустимо использовать в качестве генератора двутональных (DTMF) посылок телефонный аппарат, имеющий переключатель "TONE-PULSE".

При применении малогабаритных резонаторов на частоту 3,58 МГц от телефонных аппаратов, возможно, понадобится подключение двух конденсаторов по 30 пФ. Один конденсатор нужно включить между выводом 7 микросхемы DD1 и общим проводом, а второй — между выводом 8 и общим проводом. Это нужно для надежного запуска генератора DTMF-приемника.

Затем подбором резистора R6 задают период колебаний генератора на элементе DD4.2, который должен быть порядка 0,3...0,4 с. При этом максимально допустимая пауза между тональными посылками может быть 2...3 с. Столько же будет длиться вызов и передаваться сигнал контроля вызова.

Подбором резистора R14 регулируют уровень модуляции при передаче контрольного сигнала таким образом, чтобы он был сравним с сигналом от микрофона. Окончательную проверку проводят в эфире при работе с корреспондентом.

Другой вариант подключения РС-декодера к радиостанции показан на рис. 4. В этом случае РС-декодер включают между радиостанцией и тангентой. Основное преимущество такого включения — не нужно вскрывать корпус радиостанции. Кроме того, если тангента не оснащена DTMF-клавиатурой, то ее вместе с генератором сигналов DTMF размещают в корпусе РС-декодера.

Сопротивление резистора R1 во много раз больше сопротивления динамической головки радиостанции, поэтому в дежурном режиме на ней практически не выделяется звуковая мощность. При срабатывании РС-декодера открывается ключ на транзисторах VT3, VT4 (рис. 1) и динамическая головка оказывается подключенной к общему проводу, как в штатном режиме, отдавая почти полную мощность. Светодиоды HL1 и HL2 предохраняют вход DTMF-приемника от перегрузки.

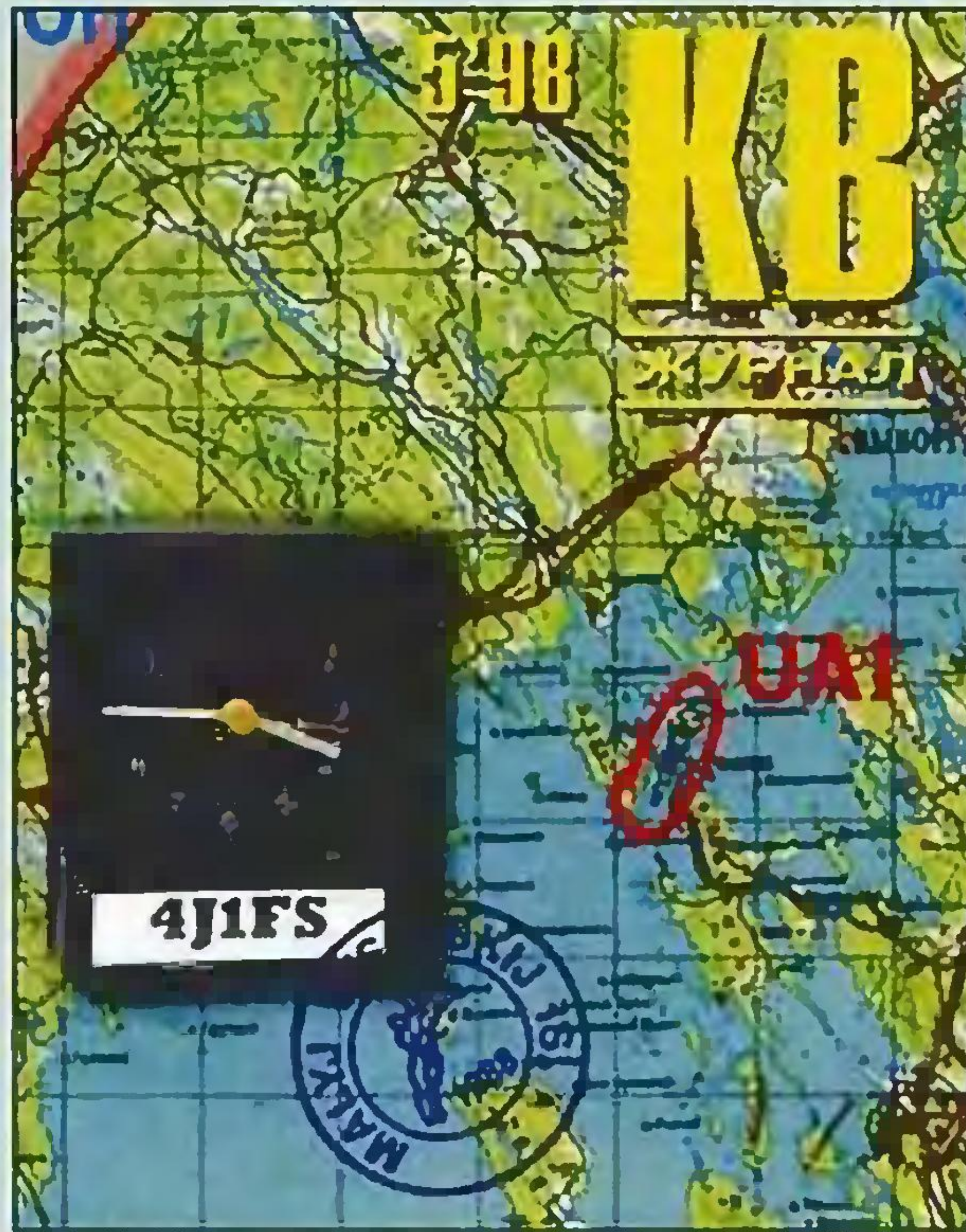
В рабочем режиме контакты тумблера SA1 должны быть замкнуты, и динамическая головка радиостанции оказывается соединенной с общим проводом через переключатель "Прием/передача" тангенты. При этом блокируется работа РС-декодера.

В режиме ожидания вызова тумблер SA1 переводят в положение, показанное на рис. 4, а регулятор громкости радиостанции устанавливают почти на минимум, но так, чтобы декодер срабатывал от слабого сигнала. Такую настройку проводят по свечению светодиодов HL1 и HL2 при прослушивании корреспондентов. Шумоподаватель радиостанции должен быть открыт, после получения вызова SA1 его переводят в замкнутое положение и проводят сеанс связи. ■

“КВ ЖУРНАЛ”

В “КВ журнале” № 5 за 1998 г., который в начале ноября вышел в свет и разослан подписчикам, продолжена тема, посвященная десятилетию радиолюбительской связи на орбитальном комплексе “МИР”, начатая в предыдущем номере. Сотрудник Ракетно-космической корпорации “Энергия” Сергей Самбуров (RV3DR) делится с читателями журнала воспоминаниями о том, как у космонавтов появилась возможность заняться радиолюбительской связью и какие необычные проблемы пришлось решать тем, кто “проталкивал” радиолюбительство в космос.

Технический раздел журнала открывает описание основной платы современного радиолюбительского трансивера. Одному из возможных схемных решений тракта ПЧ трансивера посвящен и другой материал — “Высокодинамичный реверсивный усилитель”. Развитие радиосвязи через репитеры вызвало интерес к направленным антеннам с вертикальной поляризацией. Принципиально новое решение для таких антенн предлагается в статье “Вертикальная направленная антенна”. Антенной теме в номере посвящен и еще один материал, рассказывающий о том, как изготовить симметрирующий высокочастотный трансформатор.



В разделе “Новости” приведен список радиолюбительских ретрансляторов России и Украины. Как обычно, в журнале помещена информация о дипломах, соревнованиях (положения и итоги) и о DX.

Журнал можно приобрести непосредственно в редакции. Для этого надо выслать почтовым переводом 10 руб. на расчетный счет ЗАО “Журнал “Радио” (см. с. 4 этого номера “Радио”). На обратной стороне почтового бланка напишите, за какой номер “КВ журнала” вы переводите деньги.

В редакции можно купить и другие номера “КВ журнала” за этот и предыдущие годы.

ЭФИРНЫЕ НОВОСТИ

Российские репитеры

В настоящее время в России имеется около 100 репитеров, работающих в диапазоне 2 метра. Усилиями многих радиолюбителей удалось создать их

сводную таблицу. Она размещена на странице Интернет, которую поддерживает Виктор Воронков (RX3DIN) — <<http://www.stack.net/~victor/hamradio/>>. Изменения и дополнения к этой таблице можно присылать Сергею Родионову (RV3AGR) по адресу <rsi@deol.ru> и в редакцию журнала “Радио” (письмом или по адресу <radio@glasnet.ru>).

“Старый Новый год”

Соревнования “Старый Новый год” были впервые проведены “КВ журналом” в прошлом году и сразу же завоевали популярность. Очередные соревнования пройдут с 5.00 до 9.00 UTC 9 января 1999 г. на диапазонах 20, 40 и 80 метров. К участию в соревнованиях приглашаются коротковолновики всех стран мира. Виды работы — CW и SSB. В зачет идут все QSO, в том числе и со своим городом. Контрольные номера состоят из RS(T) и двух или трех цифр — суммы возраста оператора и его стажа. Стаж считается от первой самостоятельной связи, проведенной под личным позывным или на коллективной радиостанции.

Команды коллективных радиостанций передают сумму среднего возраста всех операторов команды, разделенную на число операторов, и “возраста” коллективной радиостанции (число лет, прошедшее с момента ее первого выхода в эфир). Повторные QSO разрешаются на других диапазонах, а на одном и том же — другим видом работы.

За QSO начисляется столько очков, какую сумму возраста и стажа содержит контрольный номер, принятый от корреспондента. Множителя в этих соревнованиях нет. Зачетные подгруппы — станции с одним оператором (общий зачет), станции с одним оператором (радиолюбительский стаж 50 и более лет), станции с одним оператором (сумма возраста и стажа 100 и более лет), коллективные радиостанции, наблюдатели.

Российские и иностранные коротковолновики направляют свои отчеты не позднее 31 января по адресу: 103045, Москва, Селиверстов пер., 10, ЗАО “Журнал “Радио”. На конверте следует сделать пометку — “мини-тест”. На титульном листе отчета надо расшифровать свой контрольный номер (указать отдельно возраст и стаж работы в эфире).

Всячески будут приветствоваться сопровождающие отчет комментарии к прошедшим соревнованиям. Все участники, приславшие отчеты, будут отмечены памятным дипломом. Победителей ждут памятные сувениры и дипломы журнала “Радио”.

В соревнованиях “Старый Новый год” 1998 г. победили RW4WR (А. Орлов, г. Ижевск, общий зачет), UA3WW (В. Поваляев, г. Курск, подгруппа “возраст плюс стаж больше 100 лет”), UA3DKF (И. Аносов, г. Королев Московской области, подгруппа “стаж больше 50 лет”), RK3QWA (г. Воронеж, коллективные станции), UA3-170-847 (В. Игнатов, г. Москва, наблюдатели).

Помимо россиян в соревнованиях “Старый Новый год” 1998 г. приняли участие коротковолновики Белоруссии, Украины, Молдовы, Казахстана, Латвии, Чехии, Германии, Польши и Швеции.

Редакция журнала “Радио” благодарит всех, кто принял участие в этих соревнованиях. Особо поздравляем старейшего их участника Константина Михайловича Козловского (UA9CF), который в 1998 г. отметил 70-летие начала работы в радиолюбительском эфире, и Аносова Игоря Всеволодовича (UA3DKF), который в этом году отметил 50-летие работы в эфире. ■

ЧЕЛОВЕК, СДЕЛАВШИЙ НЕВИДИМОЕ ВИДИМЫМ...

И. ОВЧАРОВ, канд. техн. наук, г. Москва

Вячеслав Иванович Архангельский — видный радиотехник, один из активных участников создания практических систем в важных направлениях электроники: телевидении, ночном видении и тепловидении. Автору очерка — старшему научному сотруднику Государственного научного центра «Всероссийский электротехнический институт им. В. И. Ленина» (ВЭИ) довелось работать под непосредственным руководством В. И. Архангельского в последние 10 лет его жизни (1971—1981).

В этом году исполнилось 100 лет со дня рождения В. И. Архангельского — он родился в Москве 15 мая 1898 г. в профессорской семье. После окончания гимназии в 1916 г. работал в московских учреждениях, а с 1919-го по 1921 гг. служил в рядах Красной Армии. В 1929 г. Вячеслав Иванович закончил Институт народного хозяйства им. Г. В. Плеханова с дипломом инженера-электрика по специальности «Радиотехника» и с тех пор непрерывно работал в ВЭИ.

Это было время, когда в ряде стран велись интенсивные исследования по созданию практических систем телевидения, при этом главное внимание уделялось механическим системам. Такие работы велись и в ВЭИ, в лаборатории П. В. Шмакова. Архангельский активно включился в создание телевизионной аппаратуры с механической разверткой. 29 апреля 1931 г. состоялась опытная передача сигналов изображения через коротковолновую станцию ВЭИ на волне 56,6 м. Регулярные передачи начались 1 октября того же года. В 1934 г. под руководством Вячеслава Ивановича создается специальная студия, из которой передавались программы 30-строчного телевидения до 1941 г.

Вот как в 1937 г. писал об этих передачах журнал «Новости искусства»: «...Начинается передача. На экране телевизора вспыхивает звездочка. Она трепещет, уплотняется, становится все более и более четкой. Настройка закончена. На экране появляется женщина... Специальные костюмы, непривычный грим, сцена в 12 квадратных метров и необозримый зрительный зал в одну шестую часть мира — все это необычно, все это говорит о том, что мы находимся у истоков нового искусства, еще более массового даже, чем кино». Этот период деятельности В. И. Архангельского был подробно описан в журнале «Радио», 1981, № 11, с. 22-25; 1991, № 10, с. 18, 19; 1988, № 11, с. 45, 46).

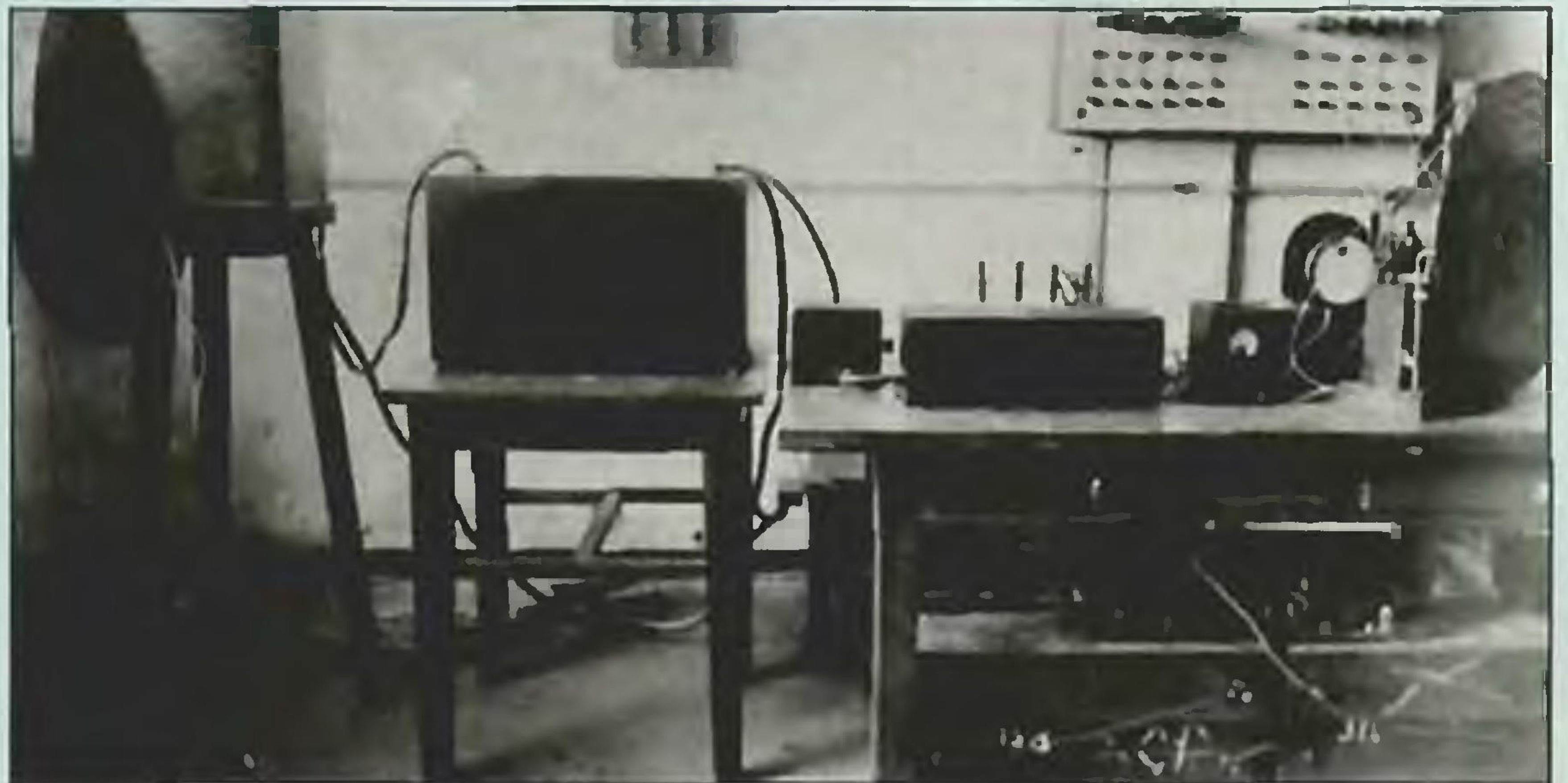
Как талантливый инженер, Вячеслав Иванович прекрасно понимал, что будущее принадлежит электронному телевидению. Уже в 1934 г. коллективы лаборатории, где работал Архангельский, и лаборатории П. В. Тимофеева (впоследствии член-корреспондент АН СССР, Герой Социалистического Труда) создают телевизионную установку с иконоскопом, а затем с супериконоскопом, авторское свидетельство на который было получено П. В. Тимофеевым и П. В. Шмаковым.

Перу Вячеслава Ивановича принад-



В. И. Архангельский.

лежит книга «Телевидение» (1932), переизданная в расширенном виде в 1936 г. По этим книгам училось целое поколение специалистов того времени. В 1937 г. В. И. Архангельскому присуждается ученая степень кандидата технических наук. За работы в области телевидения, сыгравшие существенную роль в развитии телевидения в СССР, Вячеслав Иванович в 1940 г. был награжден Почетной



Лабораторная телевизионная установка с диском Нипкова (1930 г.).

грамотой Всесоюзного радиокомитета.

С 1935 г. в лаборатории В. И. Архангельского началась разработка приборов ночного видения (ПНВ) на основе электронно-оптических преобразователей (ЭОП). Такой преобразователь в ту пору состоял из «фотокатода, испускающего электроны при освещении его инфракрасным светом, и люминесцирующего экрана, светящегося видимым светом при ударе об его поверхность электронов, излучаемых фотокатодом». Объект наблюдения освещался инфракрасным прожектором, свет которого был невидим простым глазом.

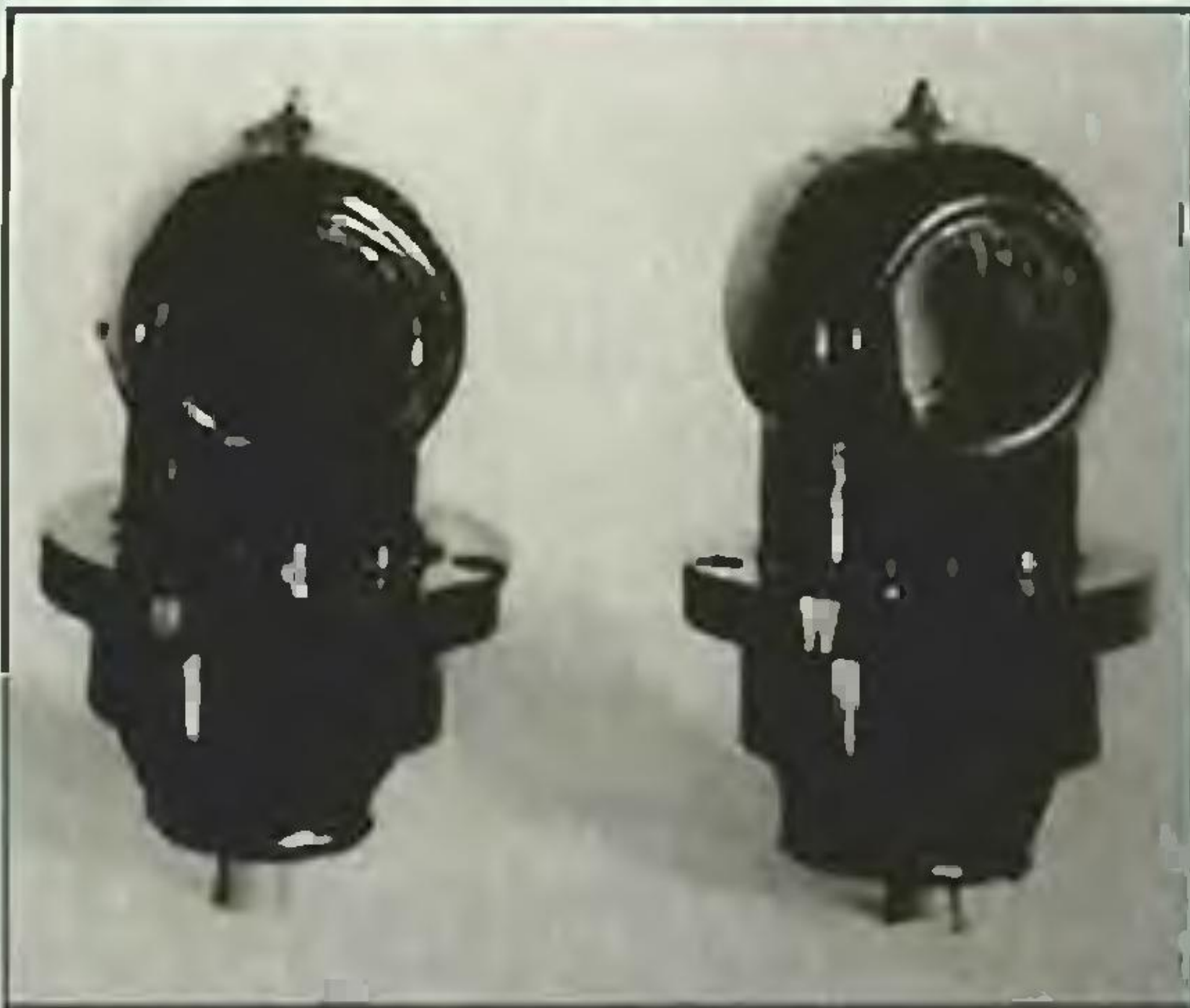
Подобные работы велись и за рубежом, но технология производства ЭОП не раскрывалась. Советские ученые самостоятельно весьма успешно решали сложные задачи получения полупрозрачных фотокатодов, экранов, источников питания и т. д.

В середине 30-х годов из открытой печати исчезли публикации по ИК технике — началось предвоенное соревнование ведущих держав в области ночного видения. И вновь, как и в случае с телевидением, талант В. И. Архангельского, П. В. Тимофеева и их соратников вывел их на передовой уровень разработки ПНВ. Уже в 1937 г. они создали макет такого прибора для кораблеводства и наблюдения за судами противника с дальностью действия до 500 м.

П. В. Тимофеевым и В. И. Архангельским была предложена простая оригинальная и технологичная конструкция ЭОП типов Ц-1 и Ц-2, массовое производство которых началось в годы Великой Отечественной войны. В организации производства принимали участие В. В. Сорокина, Е. Г. Кормакова, М. М. Бутслов и ряд других сотрудников ВЭИ.

В мае 1942 г. при ВЭИ создается Особое конструкторское бюро во главе с В. Г. Бирюковым по разработке приборов ночного видения для флота, авиации, танковых и инженерных войск. Главным инженером ОКБ стал П. В. Тимофеев, а В. И. Архангельский — ведущим конструктором и начальником лаборатории № 1 этого Бюро.

В июне 1941 г. на Черноморском флоте уже имелось 15 ИК пеленгаторов, к ноябрю были получены еще 18. Командование флота перевело на «ИК огни» вход в главную морскую базу — Севастополь. Было замечено, что противник, не видя ИК лучей, не обстреливает фар-



Электронно-оптические преобразователи Ц-1 и Ц-2 (1942 г.).

ватер. В 1943 г. "ИК огни" признаются основным средством ограждения фарватеров, а весь штурманский состав Черноморского флота обучается обращению с ИК приборами. Было признано, что приборы наблюдения — пеленгатор "Омега — ВЭИ" и бинокль "Гамма — ВЭИ" — надежны и удовлетворяют предъявленным к ним требованиям. К 1943 г. все корабли Черноморского флота были оборудованы ИК приборами для совместного плавания в строю.

В авиации для ночного наведения самолетов нашли применение приборы "Гамма — ВЭИ". В декабре 1943 г. на фронте, западнее Смоленска, они прошли войсковые испытания, при этом ИК маяк с самолета был виден на расстоянии до 40 км, знаки сигнального полотнища — до 3...4 км, кодовые мигающие огни — до 8 км.

В инженерных войсках к концу войны с помощью ИК техники решались задачи инженерной разведки, наблюдения за передним краем обороны, обеспечения переправ, наблюдения из дотов и дзотов. Применялись ночные прицелы в стрелковом оружии. Были созданы ИК приборы для вождения танков ночью.

Работы ОКБ ВЭИ высоко оценили академики С. И. Вавилов и А. А. Лебедев, заместитель главкома ВМФ адмирал Л. М. Галлер, генерал-полковник инженерных войск М. П. Воробьев, генерал-полковник С. М. Штеменко и ряд других крупных военачальников.

Сразу после войны проводилась сравнительная оценка советских (ВЭИ)

и трофейных немецких ИК приборов. Советская техника ночного видения по основным тактико-техническим показателям несколько не уступала немецкой. За работы в этой области В. И. Архангельский и ряд сотрудников ОКБ были удостоены Государственной (Сталинской) премии.

В послевоенные годы в ВЭИ под руководством Вячеслава Ивановича была разработана, изготовлена и смонтирована на заводе "Электротяжмаш" (г. Харьков) телевизионная установка, предназначенная для дистанционного наблюдения за испытаниями роторов мощных генераторов (200 и 300 тыс. кВт). В эти же годы Архангельский принимал активное участие в переоснащении Московского телецентра на Шаболовке. Большое внимание он уделял вопросам оборонного применения телевидения.

По совместительству Вячеслав Иванович с 1949-го по 1970 г. возглавлял кафедру радиоприборов Всесоюзного



Автомат ППШ с ночным прицелом (1943 г.).

заочного энергетического института (ныне МИРЭА), выпустившую сотни инженеров, был научным руководителем аспирантов.

В конце 50-х годов логика научно-технического прогресса в третий раз поставила Архангельского у истоков нового направления электроники — тепловидения. К этому времени его ближайшим сподвижником стал одаренный инженер-исследователь И. А. Лобанев. В те годы П. В. Тимофеев руководил разработкой полупроводниковых приемников

ИК излучения. И вот они на основе таких приемников решили создать сканирующий прибор для наблюдения объектов за счет их собственного теплового излучения. Здесь пригодился богатый опыт Вячеслава Ивановича в области механического телевидения. Развертку в первом тепловизоре решили сделать на основе диска Нипкова.

В 60-е годы тепловизоры ВЭИ быстро совершенствовались. Была осуществлена синусоидальная резонансная строчная развертка с использованием электромагнитного привода и торсиона в качестве упругого элемента. Такой тип развертки оказался надежным, бесшумным, обеспечивал неплохое быстродействие и КПД.

Интересно, что оптико-механическая развертка применяется в тепловидении и по сей день, когда важно получить высокую чувствительность и точность измерений. Примером этому может служить шведский прибор фирмы AGEMA.

В. И. Архангельский руководил разработками тепловизионных систем для неразрушающего контроля тепловых режимов машин и механизмов, применения в строительстве, оборонных целей, медицинской диагностики. В 1969 г. медицинский тепловизор был рекомендован Минздравом СССР для серийного производства, а ВДНХ наградила В. И. Архангельского за этот прибор Золотой медалью.

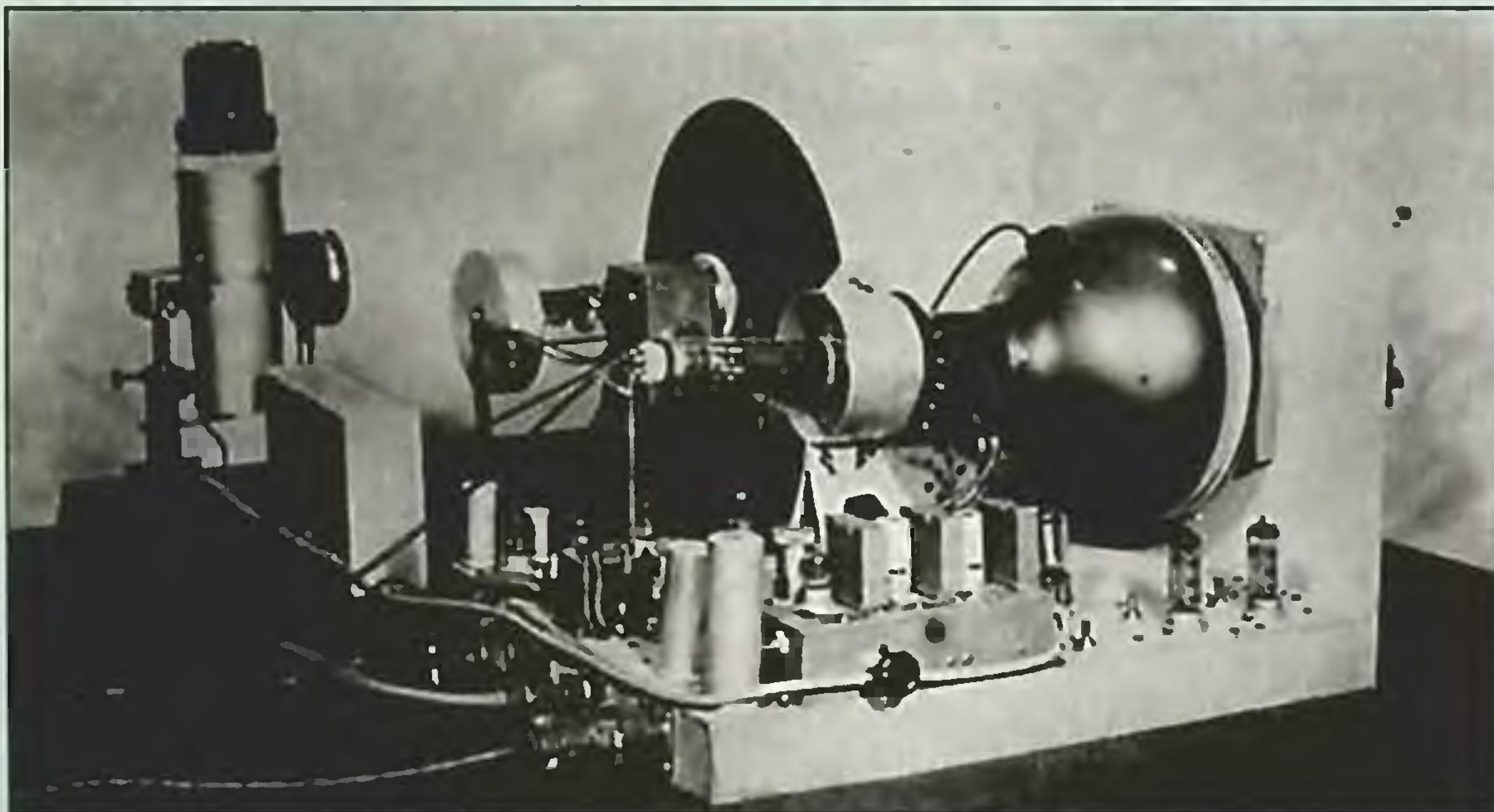
Многолетний творческий труд ученого был отмечен двумя орденами Трудового Красного Знамени, орденом Красной Звезды, многими медалями.

В заключение статьи хотелось бы отметить удивительно доброжелательный стиль руководства и общения с людьми Вячеслава Ивановича, присущий настоящему русскому интеллигенту. С 1957-го по 1965 г. Вячеслав Иванович как турист объездил чуть ли не полсвета и после каждой такой поездки делился своими впечатлениями с сотрудниками лаборатории, показывал отснятые фильмы. Можно себе представить, как это было интересно для них — ведь тогда, в годы "холодной" войны и "железного занавеса", выехать за границу имели возможность очень немногие.

Вспоминается и такой эпизод. Както в конце 70-х годов подходит ко мне Вячеслав Иванович и говорит: "Петр Васильевич Тимофеев приехал с заседания Академии наук. Ученые почти единогласно проголосовали против исключения А. Д. Сахарова из Академии". Надо было видеть, как радостно светились при этом глаза Вячеслава Ивановича.

Пример Архангельского показывает, каких высот может достичь одаренный, прекрасно образованный человек, целеустремленно трудившийся в глубоко интересовавших его областях науки и техники.

Благодарю сотрудников лаборатории В. И. Архангельского: А. И. Климову, Ю. В. Нестерова, Л. П. Пашкову, Л. А. Баранову за помощь в подготовке этой статьи.



Первая лабораторная установка тепловидения с разверткой диском Нипкова (1959 г.).

ФИРМА "ЭКСМА" ПРЕДЛАГАЕТ:

ИСТОЧНИКИ ПИТАНИЯ:

Мощностью до 300 Вт
с разными соотношениями
выходного напряжения и тока

Мощностью от 1,5 до 4,5 кВт
на высокочастотных
транзисторных
преобразователях

DC/DC КОНВЕРТЕРЫ:
48В/60В, 60В/48В, 12В/24В, 60В/5В

Принимаются заказы на источники
питания и DC/DC конвертеры
по спецификации заказчика



ЗАО "ЭКСМА", ул. Мокшенинскую 11,
2600, Вильнюс, Литва
тел.: (0122) 72 97 20
факс.: (0122) 72 97 15

ИЗДАТЕЛЬСТВО ДМК ПРЕДСТАВЛЯЕТ:



В книге рассмотрены принципы работы и параметров современных элементов питания. Даны рекомендации по их применению и возможным заменам. Описаны дополнительные устройства, необходимые для обеспечения работы элементов питания.

Книга рассчитана на массового читателя, она будет полезна дистрибьюторам и дилерам, предлагающим на российском рынке гальванические элементы и аккумуляторы.



Цель справочника – помочь покупателю разобраться во множестве моделей кассетных магнитофонов, диктофонов и плееров, плавным образом зарубежных производителей, сделать сравнительную оценку их параметров и функциональных возможностей.

В книге приведены характеристики магнитных лент и кассет, а также наушников, применяемых в бытовой аудиотехнике. Дано описание принципов магнитной записи и воспроизведения звука, рассмотрены правила ухода за аппаратурой.

Вы можете приобрести
нашу литературу в книжных
магазинах г. Москвы



Тел.: (095) 264-7638
E-mail: books@dmk.ru
Web.: <http://www.dmk.ru>

СОБЫТИЕ, КОТОРОЕ НЕЛЬЗЯ ПРОПУСТИТЬ!

ЧЕТВЕРТАЯ МЕЖДУНАРОДНАЯ ВЫСТАВКА
HI-FI-, HIGH-END-АППАРАТУРЫ И ДОМАШНЕГО КИНОТЕАТРА

Hi-Fi show '99 & home theatre

18 – 21 февраля 1999 года
Отель "Софител"ь"
Москва, Коровинское шоссе, 10

Единственный шанс в году увидеть,
услышать и выбрать:
• Hi-Fi-, High-End-аппаратуру лучших
мировых фирм;
• последние новинки цифрового звука
и видеозображения – DVD, усилители
и процессоры для домашнего кинотеатра,
комплекты акустических систем;
• новинки и хорошо знакомые фильмы в новом
качестве изображения и звука.

В выставке принимают участие около 100 фирм:
российские дистрибьюторы, представляющие
более 300 мировых торговых марок, иностранные
и отечественные производители.

Выставка работает с 10.00 до 18.00

18 февраля: вход только для специалистов
19, 20, 21 февраля: для всех желающих

Для информации обращайтесь:

Мидэкспо, 121096, Москва,
ул. 433, тел./факс: (095) 145 5133
E-mail: midexpo@topnet.ru
АудиоМагазин, тел.: (812) 325 3066,
факс: (812) 325 3068
E-mail: audihi-fi@infoprio.spb.su
Отель "Софител"ь", тел.: (095) 488 8000

Информационный спонсор
Радио СМС
Организаторы выставки
АудиоМагазин
Мидэкспо
ART AUDIO

WAGO®

РЕВОЛЮЦИЯ В МИРЕ КЛЕММНЫХ СОЕДИНЕНИЙ

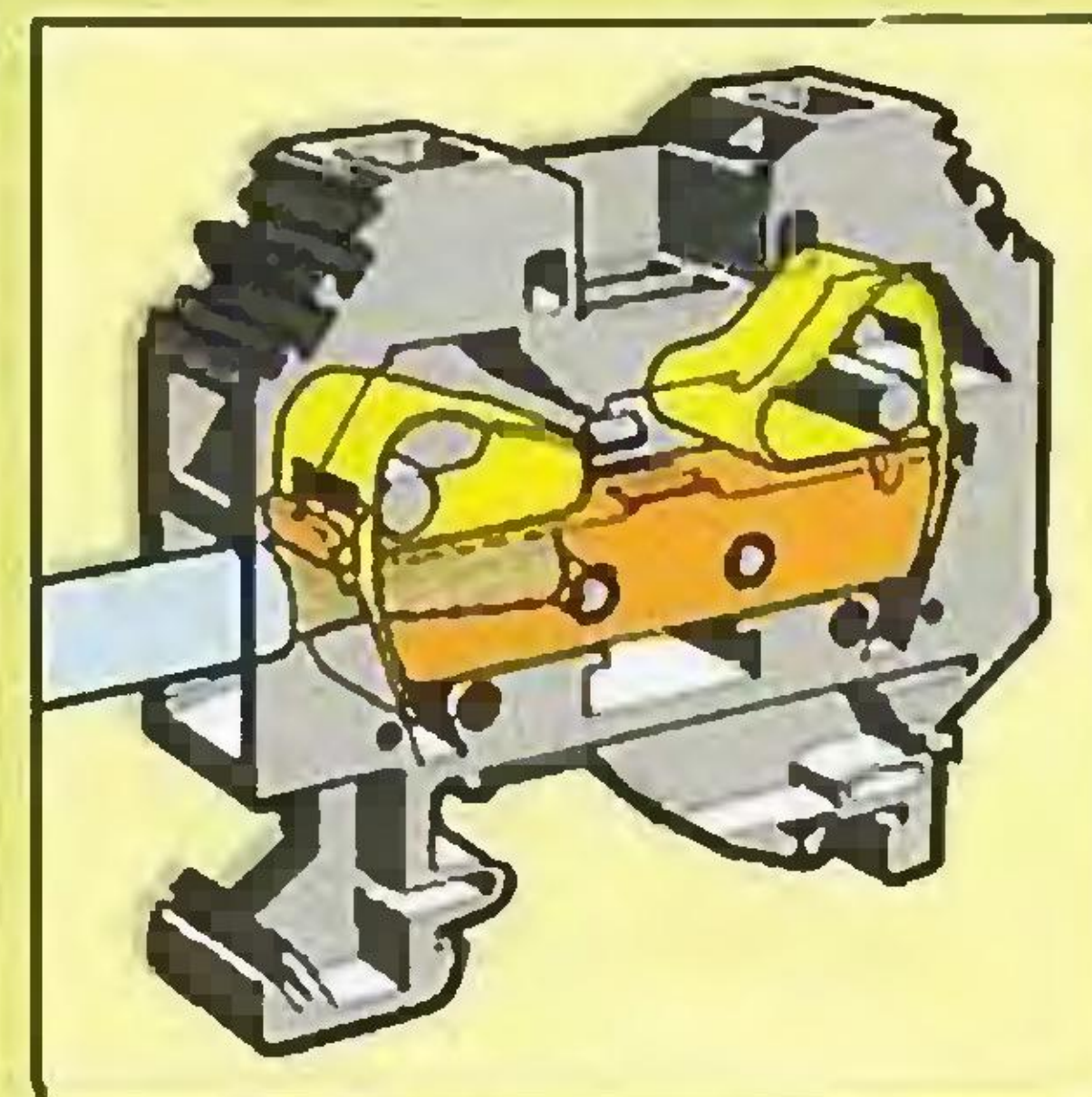
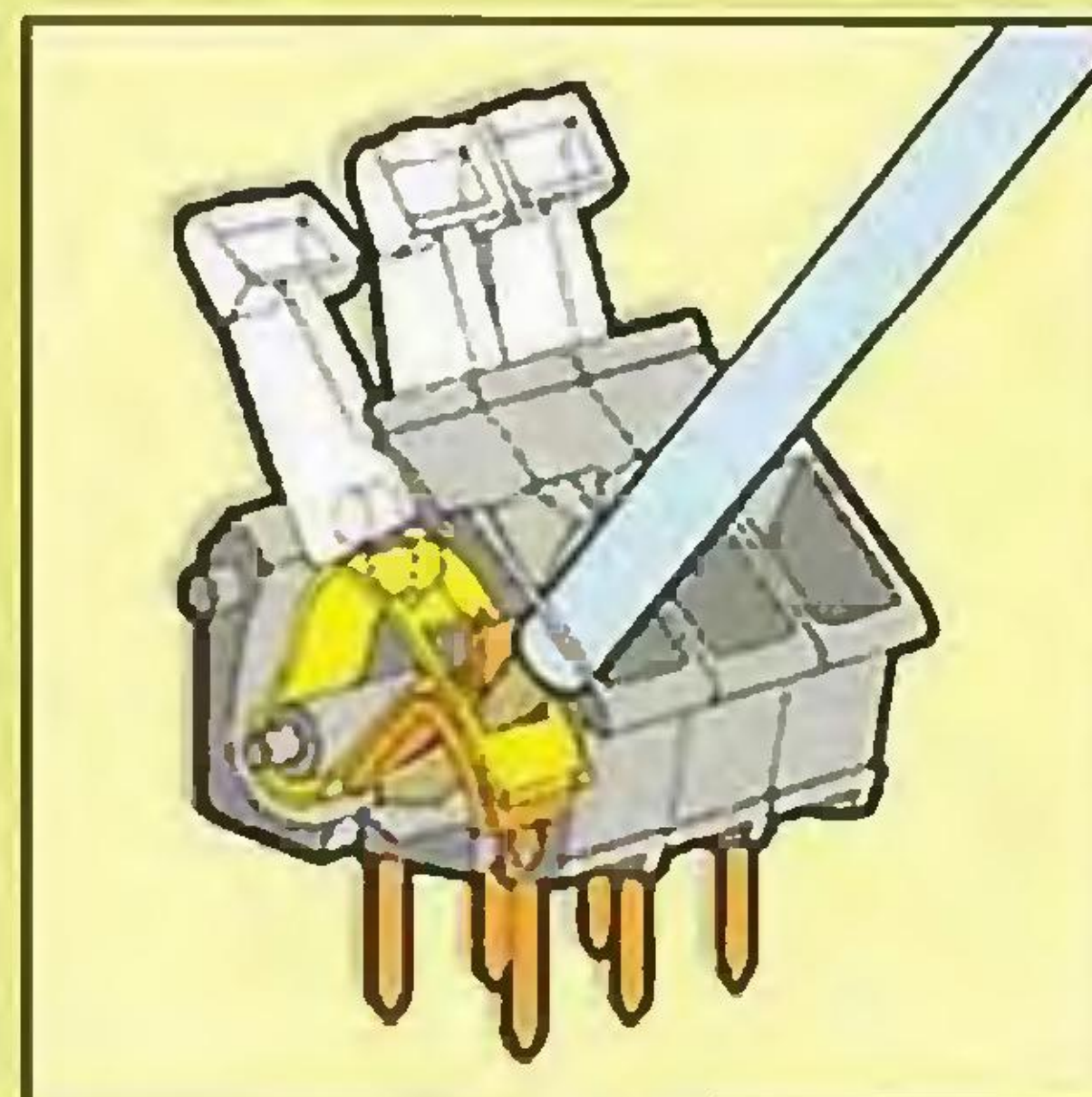
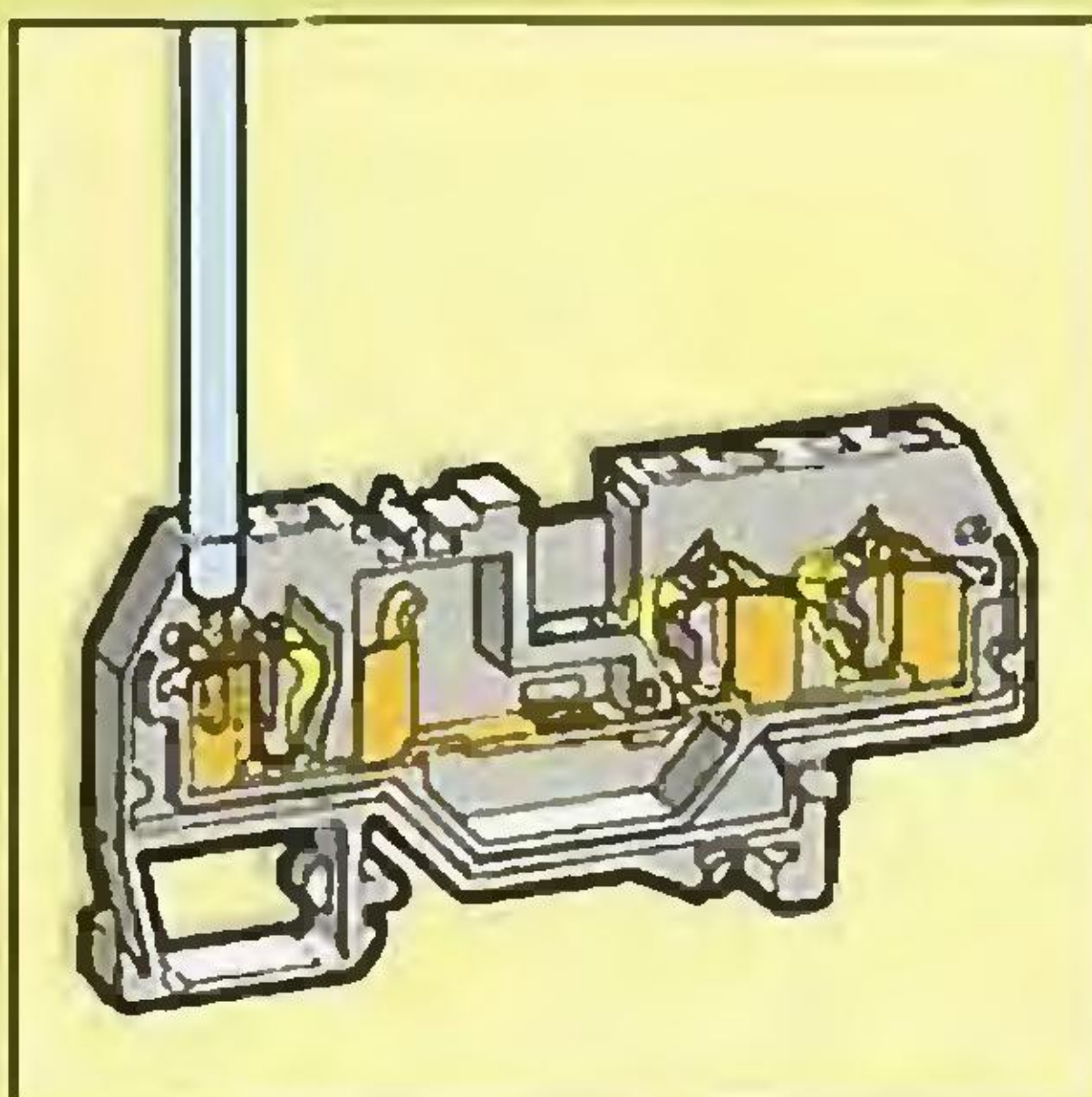


Фирма WAGO выпускает более 7 тысяч типов клеммных соединителей и электронных модулей

- проходные клеммы для установки на DIN-рельсы;
- клеммы для монтажа на печатные платы;
- барьеры для импульсных помех;
- переходники разъем-клеммы;
- взрывобезопасные клеммы;
- разъемные клеммы;
- релейные модули;
- модули UCO серии SMART I/O

Пружинные клеммы фирмы WAGO

- автоматически изменяют усилие зажима в зависимости от диаметра провода;
- не боятся вибраций до 100g, так как не содержат винтов;
- гарантируют газонепроницаемость в месте контакта;



- экономят время монтажа на 75%;
- имеют сертификат ISO 9000, сертификат соответствия Общества по сертификации в Европе DIN GOST TÜV;
- имеют сертификат Морского Регистра России и разрешение для применения на АЭС;
- имеют допуски и разрешения более 30 международных и национальных сертификационных центров.

Москва: Телефон: (095) 234-0636
доб. 210 – отдел поставок
доб. 203 – техн. поддержка
С.-Петербург: (812) 325-3790
Екатеринбург: (3432) 49-3459

Факс: (095) 234-0640
Для писем: 117313, Москва, а/я 81

E-mail: root@prosoft.ru
Web: http://www.prosoft.ru

Дилеры фирмы ПРОСОФТ: Киев: Логикон (044) 261-1803; Казань: Шатл (8432) 38-1600; Минск: Элиткон (017) 263-3560/5191; Воронеж: ПромЭВМКомплект (0732) 71-1497; Днепропетровск: RTS (0562) 70-0400, 50-3955; Ереван: МШАК (8852) 27-4070/1928; Минск: ИНТЕХ (35135) 279-05, 239-33; Красноярск: Токсофт-Сибирь (3912) 22-1247; Н. Новгород: КИПЦ ИПФ РАН (8312) 36-6644; Новосибирск: ЭМА (3832) 66-9088, 66-5316; Пермь: RAID квадрат (3422) 66-0000, 66-0255; Рига: MERS (013) 924-3271; Рязань: Системы и комплексы (0912) 77-3488; Чебоксары: СИСТЕПРОМ (8352) 55-2856; Уфа: ИНТЕК (3472) 37-2120

ProSoft

ПЕРЕДОВЫЕ
ТЕХНОЛОГИИ
АВТОМАТИЗАЦИИ

Phyton™

Инструментальные средства для микроконтроллеров

Средства разработки и отладки для профессионалов



1816BE31 1830BE31
8048 80C51
80C196
Intel
Atmel
Philips
Zilog Z80
Motorola 68000
PICmicro Microchip

- Интегрированные среды разработки
- Внутрисхемные эмуляторы
- Симуляторы ОЭВМ
- Высокоуровневые символьные отладчики
- Комплексные пакеты средств разработки
- Контроллеры-конструкторы
- Программаторы ПЗУ, FLASH, ОЭВМ, PLD
- Дисассемблеры
- Поставка ОЭВМ и ЖКИ

С
ASM
PL/M

127474, Москва, Дмитровское ш. д.62, кор.2
Тел./факс: (095) 481-0583, 481-1383
E-mail: PHYTON@phyton.ru
Website: http://www.phyton.ru

Corvette

COMPONENTS



107207, Москва, а/я 680
E-mail: device@corvett.sitek.net
тел./факс: 369-7797, 365-4387

Рассылка электронных компонентов по России и ближнему зарубежью

- Микросхемы, транзисторы, диоды, светодиоды
- Резисторы, конденсаторы, индуктивности
- Кварцевые резонаторы, пьезоэлементы,
- Разъемы, соединительные кабели, коммутационные устройства, предохранители
- Электродвигатели
- Элементы питания
- Трансформаторы
- Техническая и справочная литература

Заказ товаров любым удобным способом (письмо, факс, E-mail)
Отправка наложенным платежом
Будем рады сотрудничать.



ЭЛЕКТРОННЫЕ
КОМПОНЕНТЫ

Ответственный редактор
Гороховский А.В.
Редакционный совет:
Аджемов А.С.
Афанасьев Ю.А.
Громаков Ю.А.
Королев Н.М.
Крейнин Р.Б.
Кривошеев М.И.
Меккель А.М.

СВЯЗЬ

СРЕДСТВА И СПОСОБЫ

№12/ДЕКАБРЬ/1998

ЦИФРОВАЯ СИСТЕМА КОММУТАЦИИ

КВАНТ-Е

Ю. СПИРИДОНОВ, В. ЖОГЛО, г. Москва

Общие сведения о системе

“Квант-Е” — современная отечественная цифровая система коммутации (ЦСК) с гибкой модульной структурой оборудования и программного обеспечения (ПО), разработанная ООО “Квант-Интерком”.

Это общество было основано в 1990 г. в Риге специалистами НИИ крупнейшего в СССР завода ВЭФ по производству АТС. В разработке системы “Квант” принимали участие также отраслевые научно-исследовательские организации Минсвязи и Минпромсвязи СССР. В своем развитии она прошла путь от квазиэлектронной до цифровой системы коммутации, получившей название “Квант-Е”. АТС “Квант” всех типов широко распространена в странах бывшего СССР и общая ее емкость превышает 10 млн номеров.

В 1994 г. для скорейшего налаживания производства ЦСК “Квант-Е” и продвижения ее на российский рынок учреждается АО “Московская цифровая телефонная компания” (МЦТК). В число ее учредителей вошли разработчики АТС “Квант-Е”, изготовители оборудования в лице АО “Сокол” (Белгород), АО “Импульс” (Москва), АО “ВЭФ — КТ” (Рига) и монтажно-наладочная организация АО “МТУ Сатурн” (Москва).

ЦСК “Квант-Е” создана по техническим требованиям Министерства связи России. Она отвечает основным положениям Взаимоувязанной сети связи (ВСС) России и предназначена как для телефонной сети общего пользования (ТфСОП), так и для ведомственных сетей связи. На ТфСОП система может использоваться в качестве сельских, городских, междугородных или комбинированных АТС и УАК (узлов автоматической коммутации). На ведомственных сетях на ее основе можно создавать как автономные учрежденческо-производственные АТС, так и разветвленные цифровые сети связи.

Основные технические характеристики ЦСК “Квант-Е”

Абонентская емкость 100...100 000 №№
Удельная нагрузка на одну абонентскую линию (АЛ) до 0,2 Эрл
Удельная нагрузка на одну соединительную линию (СЛ) или междугородный канал до 0,8 Эрл
Количество подключаемых СЛ до 20 000

Напряжение первичного электропитания 54 ... 72 В
Потребление электроэнергии:
на одну АЛ до 0,8 Вт
на одну аналоговую СЛ до 1,5 Вт
на одну цифровую СЛ до 0,5 Вт
Рабочая температура от 5 до 40°C
Относительная влажность в помещении станции до 80 %
Оборудование ЦСК “Квант-Е” размещается в конструктиве БНК-4М (Европа-3) и состоит из стативных рядов, отдельных стативов, блоков, кассет и типовых элементов замены (ТЭЗ).
Шаг установки ТЭЗов кратен 20 мм
Площадь, занимаемая оборудованием 0,002 м² на канал или линию
Нагрузка, создаваемая оборудованием на 1 м² до 450 кг

За период 1995 — 1998 гг. введено в эксплуатацию свыше 70 станций “Квант-Е” различного назначения общей емкостью свыше 200 тыс. номеров. Среди них междугородные АТС на 2500 каналов и линий в Кисловодске и Семипалатинске, городская АТС на 30 тыс. номеров в Волгодонске Ростовской области, узел сельско-пригородной связи в Череповце, учрежденческо-производственные АТС на 600 номеров в МИДе, для обслуживания железнодорожной станции Москва-Киевская на 2000 номеров и ряд др. (рис. 1 и 2).

Соединительные линии с встречными АТС могут быть организованы как по цифровым системам передачи ИКМ-30 и ИКМ-15, так и по системам передачи с частотным разделением каналов (ЧРК). При этом конвертеры для преобразования аналоговой информации в цифровую имеются в составе оборудования ЦСК “Квант-Е” и могут устанавливаться как на стороне АТС “Квант-Е”, так и на стороне встречных аналоговых АТС.

Среди функций ЦСК “Квант-Е” предусмотрена работа с АТС зарубежных фирм по цифровым трактам ИКМ-30 с сигнализацией по двум выделенным сигнальным каналам, а также по ОКС № 7 (часто в литературе принято называть ОКС7).

Модульная структура построения ЦСК “Квант-Е” с распределенным программным управлением позволяет создавать на существующих аналоговых сетях электросвязи “наложенную цифровую сеть”



Рис. 1. АТС "Квант-Е" на 100 номеров

или "цифровые острова" любой конфигурации и емкости, а также наращивать эти сети по мере необходимости.

Программным способом предоставляется абонентам обширный набор дополнительных видов услуг, включая возможность доступа к цифровой сети интегрального обслуживания ЦСИО (ISDN) и реализации услуг узкополосной ЦСИО.

В составе ЦСК "Квант-Е" могут быть поставлены аппаратные и программные средства для организации стационарного или мобильного абонентского радиодоступа по стандарту DECT, а также для автономных сотовых сетей или подсистем в сотовых сетях стандарта NMT с выходом в местную телефонную сеть. Предусмотрена также возможность организации связи с радиоабонентами.

При необходимости ЦСК "Квант-Е" оснащается аппаратными и программными средствами для реализации функций системы оперативно-розыскных мероприятий (СОРМ).

Техническое обслуживание ЦСК "Квант-Е" достаточно простое и экономичное благодаря модульному построению, резервированию общестанционных устройств и наличию внутристанционной системы контроля и диагностики.

Система технического обслуживания обеспечивает автоматический контроль и диагностику оборудования станции, абонентских и соединительных линий, выявление неисправностей с точностью до функционального блока, автоматическую блокировку неисправного оборудования, измерение параметров разговорных трактов абонентских и соединительных линий, накопление статистической и тарификационной информации.

Все это позволяет организовать централизованное техническое обслуживание коммутационных станций сетей связи, созданных на базе оборудования ЦСК "Квант-Е". При этом качество работы станций такой сети может контролироваться из регионального центра технической эксплуатации (ЦТЭ), а отдельные станции и вынесенные модули данной сети могут работать без постоянного присутствия обслуживающего персонала.

Структура ЦСК "Квант-Е"

В основу модульной структуры "Квант-Е" положена иерархия, показанная на рис.3. Модули представляют собой набор блоков, кассет, ТЭЗов и монтажных комплектов (металлоконструкций, кабелей, инструмента и др.).

Программные модули — набор программ, реализующих определенные функции и имеющих собственный программный интерфейс, задающий логику выполне-



Рис. 2. АТС "Квант-Е" на 1000 номеров

ния этих функций и определяющий процедуру взаимодействия с другими программными модулями.

Имеется несколько уровней программных модулей (рис. 3), которые располагаются слоями вокруг операционной системы (ОС), являющейся ядром программного обеспечения (ПО). ОС планирует параллельное выполнение и синхронизацию процессов работы ЦСК, распределение между ними ресурсов, взаимодействие процессов между собой, доступ к системным данным, внешним устройствам и каналам ввода/вывода информации.

Модули могут изменяться, дополняться независимо друг от друга, что придает программному обеспечению гибкость и создает возможность введения в систему дополнительных функций и реализации новых видов услуг.

Системные модули — это набор функциональных программно-аппаратных средств, выполняющих самостоятельные функции по реализации алгоритма работы конкретного проекта коммутационной станции. Например, в составе станции может быть один или несколько коммутационных модулей АТС и КМ УАК, связанных между собой межмодульными трактами ИКМ-30 для установления входящих, исходящих и транзитных местных или междугородных соединений. В каждой станции обязательно должен быть модуль синхронизации коммутационной системы (МСКС) и модуль технической эксплуатации (МТЭ).

Такие модули, как ВАМ (выносной абонентский модуль), ВКМ (выносной коммутационный модуль), поставляются при распределенной конфигурации системы. В зависимости от услуг, которые реализует данная станция, в ее составе могут быть, естественно, и другие модули: МАРМТ1, МАРД2, МОКС № 7, МЦСИО, МСОРМ и др., которые показаны на общей структурной схеме ЦСК "Квант-Е" (рис. 4).

Кратко скажем об основных функциональных блоках в составе оборудования.

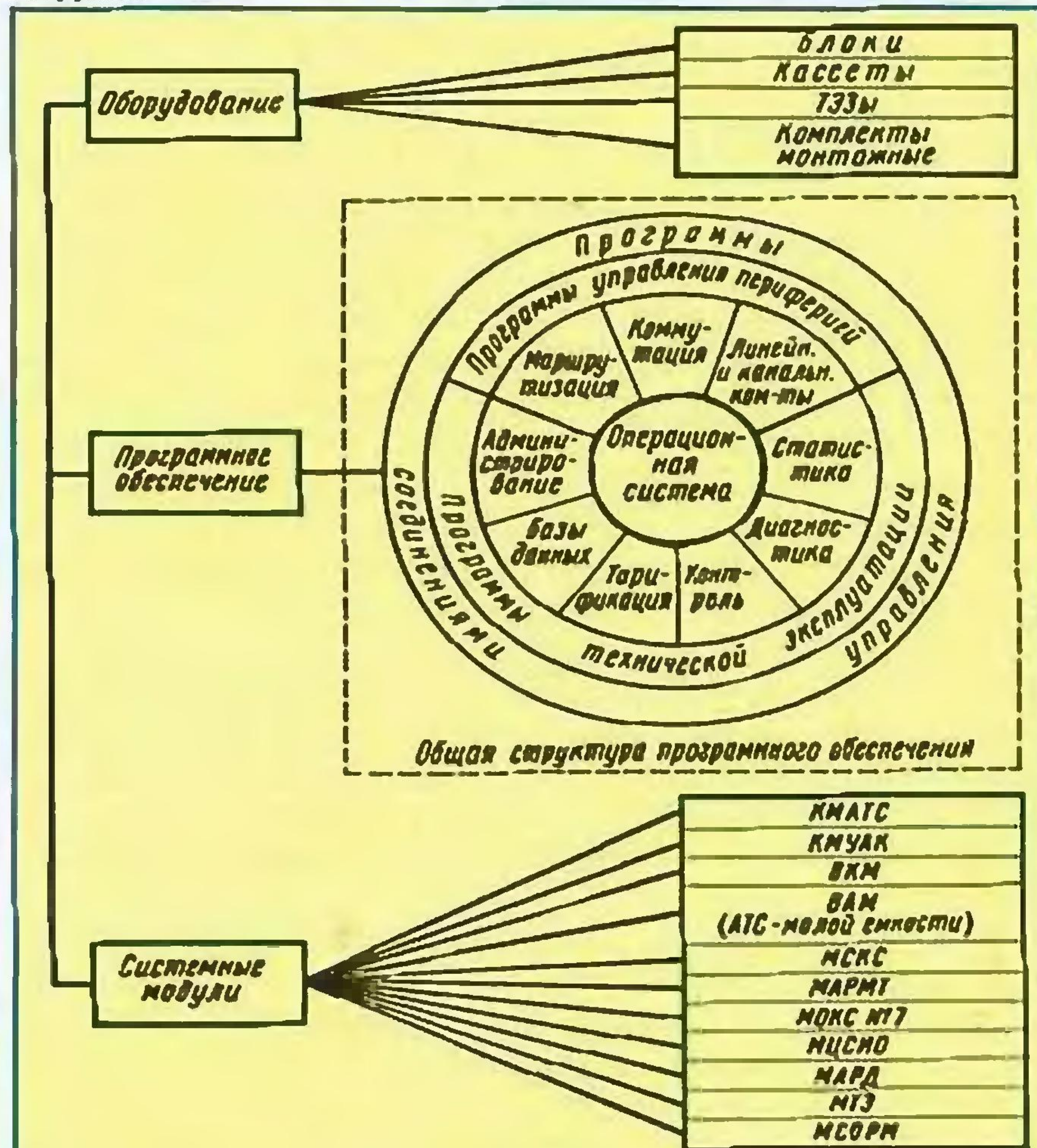


Рис. 3. Иерархия модулей ЦСК "Квант-Е": КМАТС — коммутационный модуль АТС; КМУАК — коммутационный модуль УАК; ВКМ — выносной коммутационный модуль; ВАМ — выносной абонентский модуль; МСКС — модуль синхронизации коммутационной системы; МАРМТ — модуль автоматизированных рабочих мест телефонисток; МОКС №7 — модуль общего канала сигнализации №7 (СССС №7); МЦСИО — модуль цифровой сети интегрального обслуживания (ISDN); МАРД — модуль абонентского радиодоступа; МТЭ — модуль технической эксплуатации; МСОРМ — модуль системы оперативно-розыскных мероприятий

Устройство коммутации и сопряжения (УКС) — блок, в котором размещаются дублированный пространственно-временной коммутатор на 32 или 128 групповых трактов (ГТ) ИКМ-30 (2048 кбит/с) с устройством управления на базе IBM PC, а также соответствующее генераторное оборудование и цифровые приемники.

В блоке синхронизации коммутационной системы (БСКС) размещаются два высокостабильных задающих генератора со схемой контроля и автоматического переключения на резерв.

Блок абонентских линий (БАЛ) на 128/256 абонентских линий предназначен для размещения 8 или 16 абонентских комплектов (АК) на одной плате и цифрового коммутатора на восемь трактов ИКМ-30 с микропроцессорным управляющим устройством.

В комбинированном блоке абонентских линий (БАЛК), кроме абонентских комплектов, могут устанавливаться линейные и каналные комплекты для сопряжения с соединительными линиями и междугородными каналами различных систем сигнализации, а также цифровой коммутатор на 8 или 16 трактов ИКМ-30 с устройством управления для замыкания внутренней нагрузки и обработки линейной сигнализации.

В блоке цифровых соединительных линий (БЦСЛ) размещаются комплекты сопряжения с цифровыми трактами ИКМ-30.

Панель ввода питания (ПВП) предназначена для подачи электропитания на блоки, установленные в шкафах.

Модульная структура ЦСК "Квант-Е" отвечает требованиям, предъявляемым к перспективным коммутационным станциям, и позволяет строить станции на основе унифицированных аппаратных и программных средств независимо от места применения на ТфСОП или ведомственной сети в широком диапазоне емкостей от нескольких десятков до сотен тысяч абонентов, распределять оборудование коммутационной станции по территории сельского административного района или города, исходя из соображений оптимального построения абонентской сети, и обеспечивать постепенное введение новых услуг, пользующихся спросом у абонентов.

Особенности применения ЦСК "Квант-Е" на сетях электросвязи

Как уже отмечалось, ЦСК "Квант-Е" может использоваться на всех уровнях ТфСОП и ведомственных сетей для организации плавного перехода с аналоговых на цифровые сети по методу создания "наложенной сети" или "цифровых островов" при любой последовательности внедрения на действующей сети цифрового коммутационного оборудования.

При модернизации сети связи сельского административного района (САР) оборудование ЦСК "Квант-Е" может применяться в качестве центральной (ЦС), узловой (УС) или оконечной станции (ОС), а также узла сельско-пригородной связи (УСП).

Перспективна для САР, в плане внедрения новых видов услуг, постепенная интеграция сельской сети района в ГТС райцентра с использованием малых АТС "Квант-Е", выносных абонентских модулей или выносных коммутационных модулей в качестве оконечных станций. При этом соединительные линии такой сети могут быть организованы по цифровым радиорелейным линиям типа "Перевал" восьмимиллиметрового диапазона волны, работающим в режимах ИКМ-15, ИКМ-30 или ИКМ-120 и имеющим дальность действия до 20 км. Оборудование для РРЛ может поставляться совместно с оборудованием ЦСК "Квант-Е".

В этом случае "Квант-Е" райцентра выполняет функции ЦС для сельской сети, а также центра технической эксплуатации (ЦТЭ) всего коммутационного оборудования сети электросвязи САР. В составе этой АТС могут поставляться комплекты соединительных линий для связи с АМТС, а также автоматизированные рабочие места телефонисток (МАРМТ) для замены междугородных коммутаторов, создания автоматизированных переговорных пунктов и организации междугородной связи по заказной системе.

Один из важных аспектов развития сельской связи на базе ЦСК "Квант-Е" — возможность организации стационарного и мобильного абонентского радиодоступа по стандарту DECT. Использование этого стандарта для реализации абонентского радиодоступа на сельских сетях обусловлено возможностью сосуществования с различными сис-

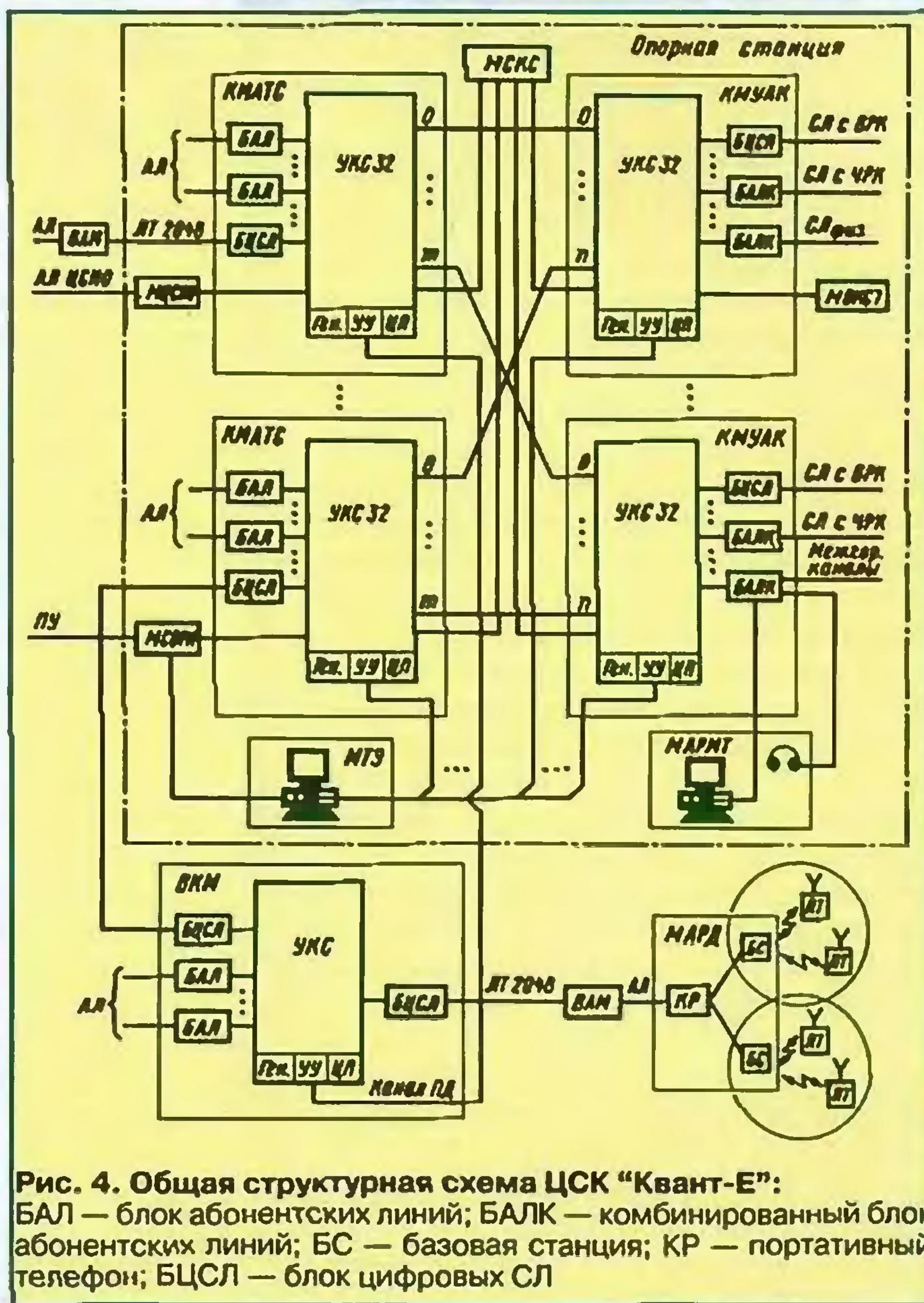


Рис. 4. Общая структурная схема ЦСК "Квант-Е": БАЛ — блок абонентских линий; БАЛК — комбинированный блок абонентских линий; БС — базовая станция; КР — портативный телефон; БЦСЛ — блок цифровых СЛ

темами мобильной связи в границах одного и того же физического пространства без обязательного планирования частот, возможностью организации множественного радиодоступа с предоставлением современных услуг электросвязи большим группам удаленных абонентов путем использования радиоретрансляторов, небольшой стоимостью реализации радиодоступа, а также наличием специально разработанного цифрового коммутатора, позволяющего использовать радиостанции "Алтай".

В состав ЦСК "Квант-Е" входит система уплотнения, позволяющая подключать до четырех независимых абонентов по обычной двухпроводной абонентской линии (АЛ). Она обеспечивает надежную и высококачественную передачу речевых сигналов и защиту от несанкционированного прослушивания разговоров.

При модернизации городских сетей связи с использованием ЦСК "Квант-Е", в зависимости от емкости и характеристик территории города, могут быть реализованы различные варианты конфигурации цифровой сети. Существуют некоторые особенности построения "наложенных сетей". Такая сеть должна иметь минимальное количество стыков с аналоговой сетью, и эти стыки должны выполняться на верхнем уровне иерархии. Связи между абонентами внутри каждой части модернизируемой сети (существующей — аналоговой и наложенной — цифровой) должны проключаться в собственных границах. В любых разговорных трактах не должно быть более одного преобразования "аналог-цифра-аналог".

Целесообразным представляется использование "Квант-Е" при цифровизации городской телефонной сети. При этом первая устанавливаемая станция имеет функции опорной и связывается с существующими аналоговыми АТС цифровыми трактами с установкой конвертеров на аналоговой стороне и выносных абонентских мультиплексов (для уменьшения затрат) — на цифровой. На последующих этапах эта станция может быть переведена в ранг опорно-транзитной. При установке новых "Квант-Е" она обеспечит их стык с аналоговой сетью, а ее модуль технической эксплуатации преобразуется в полномасштабный Центр технической эксплуатации.

Как уже отмечалось выше, "Квант-Е" может использоваться на междугородной сети для создания оконечных АМТС, узлов автоматической коммутации (УАК) и оконечно-транзитных станций (ОТС). При этом ЦСК "Квант-Е" обеспечивает совместную работу с местными и междугородными станциями всех типов по любым протоколам сигнализации, разрешенным Госкомсвязи РФ к применению на местных и междугородных сетях.

Так как во многих областных центрах России в качестве зонных станций уже установлены импортные АМТС, целесообразно "Квант-Е" использовать в качестве внутризонных АМТС, а также внутризонных узлов междугородных сообщений (УМС). Последние предназначены для концентрации и передачи на АМТС зоны междугородной нагрузки городов областного подчинения по цифровым каналам высокого использования с сигнализацией ОКС №7.

В областных и районных центрах "Квант-Е" может использоваться для замены устаревших междугородных коммутаторов типа МРУ на автоматизированные рабочие места телефонисток (АРМТ) и создания автоматизированных коммутаторных цехов (АКЦ) и переговорных пунктов (АПП).

На ведомственных сетях эту станцию с успехом можно применять как в качестве автономных УПАТС, так и для создания разветвленных цифровых сетей с централизованным техническим обслуживанием и возможностью предоставления широкого спектра разнообразных услуг. Следует иметь в виду, что "Квант-Е" позволяет учесть некоторые специфические требования ведомственных сетей, которые вытекают из особенностей их построения и стыковки с ТфСОП. К таким требованиям относятся:

- возможное взаимодействие с разными местными сетями общего пользования в случае размещения ведомственных станций на разных административных территориях;
- возможность установки на ведомственной сети собственной междугородной станции для обеспечения связи с другими ведомственными сетями;
- обеспечение повышенной надежности, что достигается с помощью резервных трактов и обходных направлений;
- возможность взаимодействия с различными типами оборудования и систем сигнализации;
- возможность приоритетной системы пользования связью и предоставления услуг для отдельных абонентов и групп абонентов;
- предоставление расширенного спектра дополнительных видов обслуживания (конференцсвязи, поисковой и громкоговорящей связи, записи сообщений на магнитный носитель и т. п.), а также услуг узкополосной ЦСИО.

"Квант-Е" предоставляет клиенту спектр услуг, характерных для цифровых коммутационных систем: например, ограничение некоторых видов услуг для отдельных абонентов, изменение категории или класса обслуживания абонента, гибкое изменение тарифов при учете стоимости, возможность постепенного наращивания мощности и т. п. ■

ГЛОБАЛСТАР

Г. ГИЧКИН, генеральный директор ЗАО "ГлобалТел"

Пользовательские терминалы. Предусмотрено производство нескольких типов пользовательских терминалов:

- портативных ("hand-held" — "трубка в руке"), аналогичных сотовым телефонам;
- мобильных (портативных, дополненных усилительным устройством для установки в автомашину);
- стационарных.

При этом портативные и мобильные терминалы могут быть одно-, двух- и трехмодовыми, предназначенными для работы соответственно только в системах Глобалстар, Глобалстар/GSM, Глобалстар/AMPS/CDMA; стационарные — одномодовые. Двух-, трехмодовые пользовательские терминалы при работе в пределах сотового покрытия сначала автоматически устанавливают связь в сотовой сети, а за пределами ее покрытия работают в спутниковой системе.

Производство абонентских терминалов будет осуществляться компаниями: "Квалкомм" (портативные и мобильные одно- и трехмодовые (Глобалстар/AMPS/CDMA) и стационарные терминалы "Эрикссон" (портативные и мобильные (Глобалстар/GSM); "Телитал" (портативные (Глобалстар/GSM) и стационарные).

Терминалы компании "Квалкомм" имеют жидкокристаллический дисплей 4x12, записную книжку на 99 номеров, обеспечивают также дополнительные функции, такие как ускоренный набор номера, регистрацию продолжительности вызова, голосовую почту, прием коротких сообщений, АОН и местоопределение абонента. Размеры терминала — 17,7x5,7x4,3 см, т. е. примерно такие же, как у некоторых видов сотовых телефонов. Максимальная мощность излучения портативных терминалов — менее 400 мВт, что также сопоставимо с аппаратами сотовых сетей.

Портативные терминалы компаний "Эрикссон" и "Телитал" имеют сходные характеристики. Внешний вид трехмодового терминала компании "Квалкомм" и двухмодовых терминалов компаний "Эрикссон" и "Телитал" представлен на рис. 5.

В системе предусмотрено использование стационарных терминалов трех видов: стационарных абонентских терминалов, устанавливаемых в здании; связанных соединительной линией с УАТС; таксофонов (рис. 6).

Стационарный терминал включает в себя антенну и радиочастотный блок доступа, который может быть подключен к стандартной телефонной линии через распределительную коробку. При этом к одному радиочастотному блоку может быть подключено несколько телефонных аппаратов, таксофонов или УАТС.

Компания "Квалкомм" предусматривает производство как цифровых, так и аналоговых телефонных аппаратов.

Все терминалы будут сертифицированы в России.

Как сетевое, так и абонентское оборудование системы Глобалстар поддерживает практически все существующие и предоставляемые в настоящее время в сотовых сетях основные и дополнительные услуги.

Основные виды услуг:

- телефония;
- факсимильная связь;
- передача данных;
- местоопределение абонента;
- глобальный роуминг;
- передача коротких сообщений.

Дополнительные виды услуг:

- ожидание вызова;
- удержание вызова;
- переадресация вызова;
- определитель номера;
- антиопределитель номера;
- детализация счета и другие.

Качественные показатели услуг связи системы Глобалстар на территории России. На всей обслуживаемой российской территории в зонах до 70° с. ш. обеспечивается доступ к системе всех зарегистрированных пользователей. При этом время установления соединения составляет в среднем 5 с, а задержка сигнала — менее 150 мс. Качество передачи речи по средней оценке мнений (MOS) эквивалентно цифровым сотовым системам. Вероятность потерь вызовов в часы наибольшей нагрузки (ЧНН) — менее 2%.

При передаче данных коэффициент ошибок (BER) не превышает $1,0 \times 10^{-6}$. Дополнительную защиту от несанкционированного доступа обеспечивает технология CDMA.

Наибольшая эффективность, по сравнению с существующими системами мобильной и стационарной связи, в системе Глобалстар достигается благодаря использованию новейших технологий в области кодирования и управления абонентским каналом приема и передачи. Так, можно отметить: повышение уровня криптозащиты на основе CDMA-технологии и использования

Окончание. Начало см. в "Радио", 1998, № 11

В РОССИИ

SIM-карты; обеспечение непрерывной и надежной связи благодаря плавной передаче обслуживания абонентов от одного спутника к другому без разрыва связи и адаптивному управлению уровнем излучаемой мощности абонентских терминалов в зависимости от конкретных условий распространения радиосигналов в месте расположения абонента и количества одновременно наблюдаемых спутников. Нельзя не отметить пониженный уровень излучения терминала по сравнению с терминальными устройствами других спутниковых и сотовых сетей; поддержание зонального и международного роуминга; возможность оперативного местоопределения абонента системы Глобалстар с выдачей на абонентский терминал координат с точностью не хуже 300 м. Кроме того, Глобалстар предоставляет услуги типа системы Омнитракс (OmniTRACS) — ведущей в мире системы двусторонней спутниковой мобильной связи и местоопределения, применяемой для информационного управления автоперевозками. Система Омнитракс разработана компанией "Квалкомм".

родном уровне. Данное включение предусматривает присвоение нового кода ABC из седьмой зоны сводной нумерации.

Российские станции сопряжения подключаются к сети ТфСОП через узлы автоматической коммутации, имеют соединительные линии к международным центрам коммутации, а также соединены между собой цифровыми трактами "каждая с каждой". Все местные и междугородные звонки абонентов сети Глобалстар будут осуществляться через междугородную транзитную сеть ОАО "Ростелеком", международные — через "свой" международный центр коммутации.

Для обеспечения национального роуминга с сетями стандарта GSM предполагается использовать федеральную транзитную сеть компании МТТ (Межрегиональный транзиттелеком).

В настоящее время проводятся следующие работы по созданию наземного сегмента в России. Согласованы планы поставок оборудования с изготовителями и ведется подготовка и строительство сооружений для размещения станций сопряжения в Москве, Новосибирске и Хабаровске. Развертывание станций сопряжения осу-

ществляется в течение II — IV кварталов 1998 г.



Рис. 5. а) Внешний вид трехмодового терминала компании "Квалкомм"
б) Внешний вид двухмодового терминала компании "Эрикссон"
в) Внешний вид двухмодового терминала компании "Телитал"



Рис. 6. Стационарный терминал системы Глобалстар (таксофон)

На территории России услуги Глобалстар будет предоставлять ЗАО "Глобалстар — Космические Телекоммуникации" (ЗАО "ГлобалТел"). Это предприятие было создано в 1996 г. В его задачи входят разработка и строительство в России наземного сегмента глобальной спутниковой системы Глобалстар, выполнение функций национального оператора и эксклюзивного поставщика услуг системы Глобалстар в России. Учредителями ЗАО "ГлобалТел" являются ОАО "Ростелеком" — крупнейший оператор междугородной и международной связи в России, и компания "Глобалстар Л. П."

В настоящее время идет строительство трех станций сопряжения — в Москве, Новосибирске и Хабаровске, которые обеспечат около 98% охвата территории России южнее 70° с. ш. с гарантированным качеством обслуживания. Каждая станция сопряжения связана с телефонной сетью общего пользования (ТфСОП) Российской Федерации и может быть интегрирована с действующими стационарными и сотовыми сетями России.

Разработана и утверждена схема организации связи, определяющая взаимодействие российского сегмента с ТфСОП на междуго-

коналачных работ и на проведение испытаний пользовательских терминалов для определения электромагнитной совместимости с радиоэлектронными средствами российской системы ГЛОНАСС.

Разработаны ОТТ на систему, заключен контракт на поставку оборудования и абонентских терминалов, проводятся работы по сертификации оборудования, включая все типы абонентских терминалов. Развернуты работы по созданию Центра управления российским сегментом, системы расчетов и поддержки абонентов.

Важными направлениями работ в конце 1998 г. и начале 1999 г. являются формирование дилерской сети и организации роуминга внутри России с операторами сотовых сетей и глобального роуминга с другими поставщиками услуг Глобалстар в мире.

Мы уверены, что персональная спутниковая связь для такой обширной территории, как Россия, при низкой плотности населения, отсутствии связи в малонаселенных и труднодоступных районах, открывает новые возможности для потребителей услуг связи. ■

МАШИНОЧИТАЕМЫЕ КАРТОЧКИ

В. И. Нейман

Машиночитаемые карточки, или, как их называют за рубежом, "умные" карточки ("smart" cards), которые за последние годы получили во всем мире широчайшее распространение в самых разнообразных сферах жизни и деятельности людей, представляют собой пластинки с встроенной в них микросхемой, магнитной полосой или просто снабженные перфорацией. Нанесенная на них любым способом информация воспроизводится при помещении карточки в считывающий механизм.

Широко известно применение карточек в финансовом деле (банковские, дебетные, кредитные карточки, карточки типа "электронный кошелек", используемые при покупках), в деле обеспечения безопасности (пропуска, ключи для отпирания дверных замков в гостиницах, учреждениях, гаражах и других защищенных объектах), на транспорте общего пользования для постоянных пассажиров, медицинские карточки, карточки социального страхования и многие другие.

Не последнее место в этом перечне занимают телекарточки, которые используются для предварительной оплаты телефонных разговоров при пользовании таксофонами. На магнитной полоске таких карточек записывается определенное количество тарифных единиц (размер оплаты за установленное время разговора в зависимости от расстояния между говорящими абонентами). Во время телефонного разговора это количество уменьшается единица за единицей, пока оплаченная сумма не будет использована полностью. Другое применение машиночитаемых карточек в технике связи — это так называемый модуль идентификации абонента (МИА, или по-английски SIM — Subscriber Identification Module), предоставляемый каждому пользователю сотового телефона системы GSM.

Широкое применение пластиковых карточек потребовало введения на них международных стандартов (рис. 1). Благодаря применению микросхемы на лицевой стороне или магнитной полоски в верхней части оборотной стороны карточки, на ней может быть записана информация, служащая для идентификации пользователя. Такая карточка становится документом, удостоверяющим личность, поэтому носит название ID-1 (от английского слова Identification). Установка на лицевой стороне программируемой электронной микросхемы существенно расширяет возможности обработки, так как позволяет считывать и записывать на карточку большое количество информации, что и дает основание называть ее "умной". Показанные на рис. 1 расположения деталей и размеры соответствуют следующим стандартам, принятым Международной Организацией по Стандартизации (МОС): МОС-7810 (Идентификационные карточки: физические характеристики, 1985), МОС-7811/1 (идентификационные карточки, часть 1: рельефное тиснение, 1985), МОС-7811/2 (часть 2: магнитная полоска), МОС-7811/3 (расположение тисненых символов), МОС-7811/4 (расположение магнитных дорожек ПЗУ), МОС-7811/5 (расположение магнитных дорожек оперативного ЗУ для записи/считывания), МОС-7816-1 (Идентификационные карточки. Карточки с интегральной схемой (схемами) и контактами, часть 1: физические характеристики, 1987), МОС-7816-2 (часть 2: размеры и расположение контактов). Кроме того, в 1995 г. был принят стандарт на карточку с оптической памятью.

Перечисленные стандарты легли в основу производства машиночитаемых карточек различного назначения во многих странах. Однако связисты не полностью удовлетворены этими стандартами, по

меньшей мере, в двух отношениях. Во-первых, хотя размеры карточки выбраны по соображениям наибольшего удобства для человека исходя из антропометрических данных, эти размеры непригодны для использования карточек в малогабаритных устройствах, например в телефонах сотовой связи. Дело в том, что система подвижной связи GSM была разработана с учетом перспектив развития системы универсальной персональной связи. Одной из важных идей создания такой системы является переход от принципа подвижного абонентского устройства (подвижного терминала) к принципу подвижного абонента. Это значит, что учет разговоров и начисление платы за услуги связи должны производиться не на аппарат, а на карточку, которая, в принципе, может быть вставлена в любой аппарат, стационарный или подвижный. Абонентский номер записывается в карточку, и ее установка в аппарат должна сопровождаться автоматической регистрацией этого аппарата в сети под номером карточки. Тогда по этому номеру в аппарат будут поступать входящие вызовы, и на этот номер будет начисляться плата за исходящие разговорные соединения (а иногда также и за входящие). Поэтому упомянутая карточка МИА (или SIM) содержит в микросхеме информацию, необходимую для проверки правомочности абонента на получение услуги подвижной связи (процесс такой проверки состоит в автоматическом обмене сообщениями между абонентским аппаратом и сетью и называется аутентификацией). Первоначально размер МИА был таким же, как стандартная карточка типа ID-1 (показанная на рис. 1). Однако по мере того, как габариты абонентских терминалов подвижной связи становились все меньше и меньше, такой размер карточки перестал удовлетворять требованиям подвижной связи. Поэтому теперь от карточки, изображенной на рис. 1, отделяется небольшой кусочек, содержащий микросхему с контактами, который и вставляется в считывающее устройство телефонного аппарата подвижной связи. Этот кусочек показан на лицевой стороне карточки (рис. 1) пунктиром. Конечно, такой небольшой МИА гораздо менее удобен в обращении, однако его не приходится вставлять в аппарат и вытаскивать после каждого сеанса связи.

Во-вторых, форма карточки, показанная на рис. 1, не дает пользователю возможности правильно ориентировать ее наощупь. Для того, чтобы вставить карточку в считывающий механизм, на нее нужно обязательно посмотреть и воспользоваться изображенными на ней стрелками, указывающими правильное направление. Это серьезный недостаток не только с точки зрения людей с плохим зрением, но и с точки зрения возможности пользования карточкой при недостаточном освещении. Поэтому в некоторых странах уже давно пользуются измененной формой карточки, рассчитанной на тактильное восприятие ее положения (т. е. вводят так называемые тактильные метки). К подобным меткам относятся небольшое отверстие в карточке, тисненая стрелка на одной из ее поверхностей, срез одного из углов или выемки различной формы на одном из краев карточки. Тем не менее основная масса карточек выпускается по стандарту ID-1 и не имеет никаких тактильных меток.

В 1994 г. Европейский институт стандартизации связи ETSI (г. София-Антиполис на средиземноморском побережье Франции) начал исследования по разработке единого стандарта на тактильную метку. Эти работы координировались Европейским комитетом по стандартизации (CEN) и Сектором стандартизации Международного Союза



Рис. 1

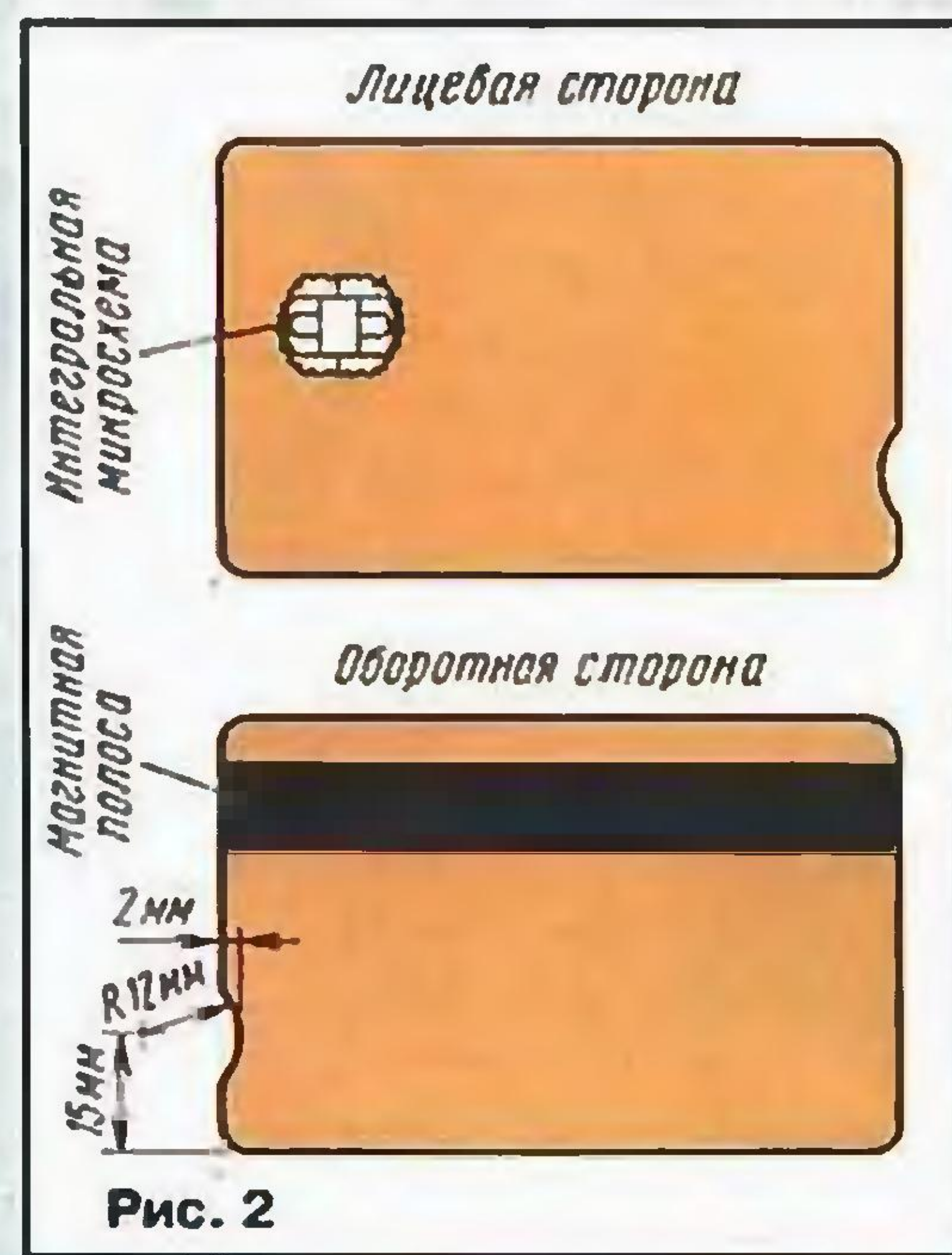


Рис. 2

ДВА ЮБИЛЕЯ

В этом году отмечаются две знаменательные даты в истории отечественной радиотехники, теснейшим образом связанные между собой: 110-летие со дня рождения крупного русского радиотехника Михаила Александровича Бонч-Бруевича и 80 лет со времени организации первой в России научно-исследовательской организации (по существу, НИИ) — знаменитой Нижегородской радиолaborатории.

М. А. Бонч-Бруевич еще в начале века, будучи учеником коммерческого училища в Киеве, увлекся сообщениями о беспроводном телеграфе и стал проводить опыты радиотелеграфирования с помощью самодельных приборов. Вполне возможно предположить, что он был если не первым, то одним из очень немногих в то время радиолюбителей России.

Юношеское увлечение определило всю последующую творческую жизнь Бонч-Бруевича — талантливого ученого и изобретателя. В 1906 г. Михаил Александрович поступает в Николаевское инженерное училище в Петербурге. Окончив его, он в чине подпоручика направляется служить во 2-ю Сибирскую роту искрового телеграфа, расквартированную в Иркутске. А через три года становится слушателем Офицерской электротехнической школы в Петербурге. В ее стенах началась активная научная деятельность молодого офицера. Уже в 1913 г. он избирается членом Русского физико-химического общества.

Вскоре после окончания школы (1914 г.) началась Первая мировая война. Поручик Бонч-Бруевич получает направление на Тверскую приемную радиостанцию международных сношений помощником начальника станции. Именно здесь, в совершенно, казалось бы, неподходящих условиях, Бонч-Бруевич решается начать изготовление приемных усилительных радиоламп — катодных реле, как их тогда называли. К концу 1915 г. в мастерской, которая находилась непосредственно в квартире Бонч-Бруевича, были изготовлены первые такие катодные реле. Весной 1916 г. начальником станции назначили штабс-капитана В. М. Лещинского — офицера с передовыми взглядами, прекрасно понимавшего значение радиосвязи для армии. Благодаря ему при Тверской радиостанции была организована внештатная лаборатория, где развернулась работа по выпуску радиоламп и приемников с усилителями на этих лампах.

... Летом 1918 г. Тверскую радиостанцию посетил член коллегии Наркомпочтеля, председатель Радиотехнического совета А. М. Николаев. Он был удивлен, увидев здесь успешно работающую исследовательскую и производственную «внештатную» лабораторию, специалистов и ученых, занятых весьма серьезной для страны деятельностью. Знакомство Николаева с лабораторией имело важное последствие: лабораторию ввели в штат Наркомпочтеля и вскоре было принято решение о переводе ее в Нижний Новгород.

Осенью состоялся переезд, а 2 декабря 1918 г. был подписан декрет Совнаркома — «Положение о Нижегородской лаборатории с мастерской Народного комиссариата почт и телеграфов». В декрете подробно излагался план разносторонней работы на перспективу этого научно-производственного учреждения.

Нижегородской радиолaborатории (НРЛ) вполне заслуженно посвящено много книг, брошюр и статей в журналах и газетах. Поэтому напомним лишь об основных вехах ее истории. Уже к началу ноября 1918 г. была выпущена первая партия «пустотных» ламп. Спустя некоторое время их выпуск был доведен до 1000 штук в год. Замечательным изобретением Бонч-Бруевича

стали лампы с анодом, охлаждаемым водой. Это позволило, совершенствуя конструкцию и применив проточную воду, постоянно повышать мощность ламп, доведя ее в 1925 г. до 100 кВт! За рубежом подобных ламп тогда не знали. Этот научный и изобретательский прорыв М. А. Бонч-Бруевича был решающим для перехода к строительству передающих радиостанций на лампах и постепенного отказа от электромашинных генераторов и тем более дуговых.

На базе мощных ламп началась радификация страны. Первая весьма мощная (12 кВт) Центральная радиотелефонная станция, расположенная за Курским вокзалом, вступила в регулярную эксплуатацию в конце октября 1922 г. Вскоре ее назвали радиостанцией им. Коминтерна. Благодаря созданию все более мощных ламп весной 1923 г. ее мощность была повышена примерно до 30 кВт. Затем вступила в строй радиовещательная станция мощностью 40 кВт на Шаболовке, названная «Новый Коминтерн». Все эти работы велись под руководством М. А. Бонч-Бруевича, как и создание, при активном участии С. И. Шапошникова, радиовещательных станций мощностью 1,2 кВт для областных центров.

Особо хотелось бы отметить исследования возможности организации регулярной радиосвязи на коротких волнах на большие расстояния. Они начались в НРЛ в 1924 г. Активную роль в этом играли М. А. Бонч-Бруевич и В. В. Татаринев. Главное внимание уделялось разработке антенн направленного действия, созданию ламповых КВ передатчиков, использованию в различное время суток радиоволн различной длины и др. Весной 1925 г. Москва впервые разговаривала с Америкой на коротких волнах. Исследовательские и конструкторские работы привели к постоянной эксплуатации на КВ очень важной радиолинии Москва—Ташкент.

Со времени создания НРЛ М. А. Бонч-Бруевич все годы был не только одним из ведущих научных руководителей этой организации, но и вдохновителем многих работ, а с 1923 г. после ее реорганизации и перехода ряда специалистов НРЛ (В. П. Володина, А. Ф. Шорина и других) в Трест заводов слабого тока Михаила Александрович возглавил НРЛ.

Накануне 10-летия НРЛ (1928 г.) было принято решение о ее объединении с Центральной радиолaborаторией в Ленинграде. Так, вскоре был образован новый мощный научный центр страны во главе с М. А. Бонч-Бруевичем.

В 1931 г. Михаил Александрович избирается член-корреспондентом АН СССР. К сожалению, в том же году Бонч-Бруевич был вынужден покинуть стены ЦРЛ, так как его, безусловно, прогрессивный план развития радиостроительства не получал поддержки. Некоторое время он работал в Ленинградском отделении НИИ связи, а затем — в Ленинградском электротехническом институте связи. В 1935 г. его назначают заместителем директора по научной части НИИ, созданного для разработки техники ультракоротких волн. Он с огромным энтузиазмом принимается за новое направление в науке и технике. Его глубоко интересовали проблемы УКВ, импульсной техники, исследования в области радиолокации. Он все свои силы отдает новой работе, но организм, подорванный громадными нагрузками многих лет, не выдерживает, и 7 марта 1940 г. Михаила Александровича не стало.

Завершая короткий рассказ о М. А. Бонч-Бруевиче и НРЛ, нельзя не сказать о том, что в награждении НРЛ в 1922 г. и в 1928 г. орденами Трудового Красного Знамени огромная заслуга Михаила Александровича Бонч-Бруевича — видного русского радиотехника, вписавшего немало замечательных страниц в историю отечественного радио.

А. Гороховский

Связи (ITU-T). По плану этих организаций большая серия экспериментов с людьми, к которым были привлечены около 100 участников, была проведена в Научно-исследовательском институте связи Норвегии под руководством психолога Кнута Нордбю. В результате этих работ в 1997 г. был принят Европейский стандарт ETSI ES 300 767, а так-

же Рекомендация ITU-T E.136 на тактильную метку для телекарточек. Существование этих стандартов показано на рис. 2. Очевидно, что такая карточка с выемкой более удобна для пользователя, так как позволяет существенно упростить процесс установки карточки в считывающий механизм.

НЕМНОГО ИСТОРИИ

ГИБЕЛЬ ЭСКАДРЫ

Шел третий месяц испано-американской войны 1898 года. Испания пыталась сохранить последние из своих вест-индских колоний. Адмирал Педро Сервера сумел провести эскадру на Кубу, проскользнув между морскими дорогами противника, но вскоре понял, что силы слишком неравны — американцы стянули в Карибское море почти весь свой атлантический флот.

Желая спасти испанскую флотилию, Сервера запросил разрешение на ее возврат, и морской министр немедленно отдал приказ отплыть кораблям в Испанию. Однако его телеграмма с текстом приказа (или, как тогда говорили, каблограмма) до Серверы не дошла.

Дело в том, что американское правительство запретило владельцам 14 телеграфных трансатлантических кабельных линий передавать какие-либо сведения из Испании в ее колонии. Все же оставалась одна линия, соединявшая Европу непосредственно с Кубой. Она пролегла через Канаду, Бермудские острова и Ямайку, обходя территорию США. По ней и сносился Сервера с испанским правительством до тех пор, пока американцы не обнаружили этот кабель и не перерезали его.

Так и не получив приказа об отходе, верный воинскому долгу адмирал оставался на месте. Утром 3 июля разыгралось морское сражение вблизи бухты Сантьяго-де-Куба, в котором все испанские суда были потоплены.

Журналисты писали, что в этой войне телеграфный кабель сыграл не меньшую роль, чем боевые корабли и орудия.

Д. Шарле

г. Москва

МЕЖДУНАРОДНАЯ КОНФЕРЕНЦИЯ "СПУТНИКОВАЯ СВЯЗЬ"

В конце сентября 1998 г. в Москве проходила третья Международная конференция "Спутниковая связь", которая на этот раз сопровождалась весьма небольшой, по сравнению с предыдущими, тематической выставкой.

На пленарном заседании конференции с докладом о перспективах развития спутниковой связи в России выступил А. С. Батюшкин (Госкомсвязь РФ). О состоянии работ по обеспечению связи и телевидения сделал доклад Ю. Г. Милов (Российское космическое агентство). Кроме того, ряд докладов был посвящен работе и перспективам отдельных спутниковых систем, таких как Ростелесат, Коспас-Сарсат, Интерспутник. Затем конференция продолжила свою работу по секциям. Секция "Системы спутниковой связи и вещания" рассмотрела вопросы, возникающие с появлением глобальных подвижных персональных систем спутниковой связи, определения координат земных станций в этих системах спутниковой связи и оценки их эффективности.

В рамках секции "Аппаратура спутниковой связи. Электроника для систем связи" были заслушаны доклады о новых устройствах и технологиях, используемых в системах СС. Работали также секции "Системы связи на основе низкоорбитальных и высокоэллиптических спутников. Сети VSAT и передачи данных" и "Системы спутникового мониторинга и навигации".

Среди участников выставки можно отметить ОАО "Газком" — разработчика и оператора корпоративной системы спутниковой связи и вещания "Ямал", которая за счет резервов емкости системы используется также для организации телекоммуникационных услуг общего пользования; компанию "Сайрус системс", являющуюся системным интегратором и поставщиком оборудования спутниковой связи, и операторскую компанию "Иридиум Евразия", занимающуюся реализацией услуг первой глобальной спутниковой системы мобильной персональной связи на территории России, Белоруссии, Грузии, Молдовы, Узбекистана, Казахстана и стран Балтии.

Собств. инф.

"ВЫМПЕЛКОМ" ЗАКЛЮЧИЛ СТРАТЕГИЧЕСКИЙ АЛЬЯНС

Сотовая компания ОАО "Вымпелком" (владелец торговой марки "Билайн"), до сих пор не участвовавшая в проектах спутниковой связи, планирует заняться продвижением новых для нее услуг. В первых числах октября в Женеве президент "Вымпелком" и исполнительный директор ICO Global подписали "Протокол о взаимопонимании", в соответствии с которым в ближайшее время будет образовано СП. Оно и станет поставщиком услуг ICO Global в России. В состав предприятия войдут ICO Global, ГП "Морсвязьспутник" и ОАО "Вымпелком". Начать коммерческую эксплуатацию этой глобальной спутниковой персональной связи

предполагается в августе 2000 г. (К этому времени Iridium и Globalstar уже будут предоставлять услуги спутниковой связи). Можно надеяться, что благодаря жесткой конкуренции между компаниями спутниковый телефон довольно быстро перестанет быть "предметом роскоши". Эту мысль подтверждает и то, что согласно бизнес-плану компании Iridium к 2002 г. на территории СНГ должно быть около 300 тысяч абонентов системы, а цены будут незначительно отличаться от нынешних цен на услуги сотовой связи.

Есть мнение ряда специалистов связи и бизнесменов, считающих, что с началом эры глобальной спутниковой связи сотовый бизнес начнет сдавать свои позиции. Поэтому владельцы компаний, заработавшие на сотовой связи миллиарды долларов, предпочитают отказать от деятельности в области этой наземной связи и вложить деньги в самый крупный спутниковый проект Teledesik, который предусматривает запуск 288 спутников и ввод системы в эксплуатацию в самом начале XXI века. Однако при этом не стоит забывать, что во всех глобальных спутниковых системах предусмотрен роуминг с сетями сотовой связи. Какова же будет расстановка сил между спутниковыми и сотовыми компаниями на самом деле, думается, покажет время.

Собств. инф.

МИНИАТЮРНЫЙ МОДЕМ

Корпорация Ericsson разработала модем DI 27, который при массе менее 14 г и размере в половину спичечной коробки стал самым миниатюрным из существующих подобных устройств. Оно присоединяется к торцу GSM-телефона серии Ericsson 600 или 700 и помещается в зоне действия инфракрасного порта персонального или карманного компьютера. Максимальная дальность инфракрасной связи — приблизительно 1 м.

DI 27 комплектуется компакт-дискетом Ericsson Mobil Office Suite, на котором записано программное обеспечение (ПО) для Windows 95, обеспечивающее полную поддержку службы коротких сообщений (Short Message Service), а также управление телефонной книгой, которая осуществляет моментальный доступ к телефонным номерам и к другой контактной информации. Использование DI 27 с мобильным телефоном фирмы Ericsson обеспечивает синхронизацию содержимого телефонных справочников на компьютере и в телефоне.

НОВЫЙ СТАНДАРТ

Фирма Siemens разработала на основе стандарта GSM новый стандарт GSM-R для мобильной телефонии на железных дорогах. Новая система прошла испытания на дорогах Италии, Германии и Франции. Она позволяет осуществлять не только телефонные переговоры, но и скоростную передачу данных.

Железные дороги Швеции первыми начнут эксплуатацию GSM-R.

По материалам Интернет и PC WEEK

Частная производственная фирма "ЭКОМ" от разработки до серийного производства.

Если у Вас есть желание изготавливать электронную аппаратуру для различных потребителей, но Вы испытываете трудности с производством - фирма "ЭКОМ" к Вашим услугам. На взаимовыгодных условиях мы предложим Вам услуги по разработке, изготовлению опытных образцов, сертификацию и серийное производство Ваших изделий, а также любые виды отдельных технологических операций таких как: разработка, изготовление печатных плат, монтаж, настройка, работы с металлом и пластиком. В настоящее время фирма "ЭКОМ" серийно изготавливает высокотехнологичные электронные приборы медицинского, реабилитационного, косметологического, промышленного и других назначений с использованием элементной базы ведущих зарубежных фирм и современных производственных технологий. Фирма "ЭКОМ" будет рада рассмотреть любые предложения по сотрудничеству, как с юридическими, так и физическими лицами.

**Наш почтовый адрес: 141980, Московская обл., г.Дубна, а/я-199.
Телефоны: (096-21) 4-85-49, тел./факс (096-21) 22-33-1. E-mail: ecom@dubna.ru**

«СИНТЕЗ». Наборы, приборы, радиостанции - почтой!

- Радионаборы: МИНИ-АТС «новый номер», АОН на 80С31, электрораспределители 30 кВ, УКВ-тюнеры, радиоприемники и др.
- Портативные радиостанции 27 МГц. Усилители мощности, адаптеры сетевые и автомобильные, антенны, чехлы, питание.
- Сверльно-гравировальные станки 6000 об./мин.: 7-400 Вт.
- Уникальные приборы измеряют: 0,1 пФ-10000 мкФ; 20 нГн-1,2 Гн. 103031 Москва, вб яд 101. Тел. (095) 442-24-15.

В 1998г. компания ИДДК начала выпуск серии справочников на CD-ROM по радиоэлектронным компонентам.

Том 1 — Транзисторы, диоды, оптоэлектронные приборы и их зарубежные аналоги.

CD-ROM содержит справочную базу данных по отечественным полупроводниковым приборам, в которую вошли:

- свыше 3000 транзисторов, включая биполярные, полевые, бескорпусные, транзисторные сборки;
- свыше 1500 диодов, среди которых стабилитроны, варикапы, тиристоры, варисторы;
- свыше 500 оптоэлектронных приборов, в том числе, светодиоды, оптроны, фотодиоды;
- свыше 3000 зарубежных аналогов отечественным элементам.

Кроме технических характеристик, параметров, габаритных размеров и номенклатур приборной справочник содержит краткие теоретические сведения.

Том 2 — Интегральные аналоговые микросхемы. Усилители, коммутаторы, компараторы многофункциональные устройства.

Диск содержит информацию по аналоговым микросхемам основных фирм производителей:

Sony, Matsushita, Panasonic, Samsung и др.

В диск включены:

- усилители: операционные, мощности НЧ, индикации, микрофонные и линейные, считывания и воспроизведения;
- электронные коммутаторы;
- шумопоглощающие устройства;
- регуляторы тембра.

Общее число представленных микросхем превышает 1500 единиц.

CD-ROM содержит полные характеристики, схемы включения, габариты.

Том 3 — Интегральные микросхемы для телевизионной и видеоаппаратуры.

Очередной выпуск справочника включает в себя более 1000 приборов для

телевизионной и видеоаппаратуры ведущих отечественных и зарубежных производителей: Hitachi, Mitsubishi, Philips, Sanyo, Sony,

SGS-Thompson, Toshiba и других.

Телевизионные микросхемы: радиоканала и цветности, развертки и синхронизации, телетекста и дистанционного управления, спутникового телевидения, видеоусилители, коммутаторы, АЦП, ЦАП.

Микросхемы для видеомagniтофонов: канала цветности и звука, цепей коммутации, систем управления двигателями и электронитания.

Том 4 — Цифровые логические микросхемы ТТЛ, ТТЛШ, ЭСЛ.

В 4-й том "Справочника по интегральным микросхемам" включены

цифровые логические микросхемы ТТЛ, ТТЛШ, ЭСЛ ведущих отечественных и зарубежных производителей: Harris, Hitachi,

Motorola, Mitsubishi, Nec, Philips, SGS-Thompson, Toshiba.

В справочнике представлено более 5000 цифровых микросхем: логические элементы, в том числе буферные, шифраторы и дешифраторы, селекторы и мультиплексоры, триггеры и счетчики, регистры, формирователи, арифметические устройства и прочие.

В этом выпуске "Справочника..." Вы найдете полные характеристики приборов, схемы включения, таблицы истинности, габаритные и установочные размеры.

На сегодняшний день выпущено 4 тома. К моменту выхода этого номера журнала будут выпущены еще два тома:

Том 5 — Цифровые логические микросхемы МОП, КМОП, БИМОП.

Том 6 — Микросхемы памяти SRAM, DRAM, EPROM, FLASH.

Главными достоинствами справочников являются мгновенный поиск и подбор элементов по любым выбранным пользователем параметрам (в заданном диапазоне) с возможностью одновременного нахождения отечественных аналогов зарубежным приборам.

Вся информация представлена в удобной табличной форме и может быть распечатана на принтере или скопирована в файл.

Программы не требуют установки на винчестер и доступны даже неискушенному пользователю.

Справочники ориентированы на радиолюбителей, инженеров, студентов и преподавателей ВУЗов и колледжей.

А. Биняковский





СОДЕРЖАНИЕ ЖУРНАЛА ЗА 1998 г.

Первое число после названия статьи обозначает номер журнала, второе — страницу (начало статьи).
Сокращение РК означает "Радиокурьер", ЗР — "За рубежом". Материалы раздела "Наша консультация" включены в соответствующие тематические разделы содержания.

НАУКА И ТЕХНИКА

| | | |
|--|----|----|
| Бум вокруг сверхпроводимости. Л. Матвеев | 10 | 92 |
| | 11 | 64 |

ВЫСТАВКИ

| | | |
|---|---|-----|
| Электроника и современный автомобиль (репортаж с 3-го Российского автомобильного салона) | 1 | 44 |
| Призеры EISA | 2 | 6 |
| Носимые аудиоплееры на выставке "СЕМ'97". Е. Карнауков | 5 | 20 |
| Hi-Fi Show-98. Л. Александрова | 6 | 18 |
| "Comtek-98": что нового? С. Озеров | 6 | 26 |
| "Образование-98". Б. Иванов | 6 | 39 |
| Позвони мне, позвони!...(заметки с 3-й выставки "Мобильные системы-98"). Д. Макаров | 6 | 72 |
| Есть ли в России усилители для XXI века? А. Соколов | 8 | 22 |
| 10-я международная выставка "Связь—Экспокомм-98". А. Гриф, О. Долгов, А. Калашников, Е. Карнауков, А. Михайлов, А. Соколов, Б. Степанов | 8 | 76. |
| см. также 9—64, 10—92 | | |

ВИДЕОТЕХНИКА

| | | |
|---|----|----|
| Антенны УКВ из набора типовых элементов. А. Трифонов | 1 | 6 |
| Активная антенна МВ-ДМВ. И. Нечаев | 4 | 6 |
| Антенна ДМВ — за час работы. В. Михайлов | 6 | 8 |
| Прибор для ориентировки антенн ДМВ. И. Нечаев | 3 | 6 |
| Видеотехника формата VHS. Ю. Петропавловский | | |
| Скрытые дефекты видеомагнитофонов и их устранение | 1 | 8 |
| Технологические недостатки массовых видеомагнитофонов, их устранение | 7 | 6 |
| "Сигнал-201" управляет видеоплеером. А. Матыкин | 1 | 11 |
| | 8 | 71 |
| Видеотехника формата Video-8. Sony — разработчик формата. | | |
| Сигналограмма, ремонт. Ю. Петропавловский | 2 | 8 |
| | 4 | 10 |
| Бытовые видеокамеры. Системы питания и электропривода современных камкодеров — диагностика неисправностей, ремонт. Ю. Петропавловский | 8 | 11 |
| Особенности радиоканала современного телевизора. | | |
| Б. Хохлов | 2 | 10 |
| | 3 | 8 |
| | 7 | 9 |
| Переделка переключателя каналов. А. Пахомов | 2 | 12 |
| Комбинированный конвертер ДМВ. И. Нечаев | 2 | 13 |
| Улучшение строчной и кадровой синхронизации в телевизорах. | | |
| В. Гусев | 4 | 9 |
| Блок питания зарубежных телевизоров. В. Киселевич | 4 | 12 |
| Особенности работы модуля питания МП-403. И. Молчанов | 5 | 6 |
| Устройство "мягкого" бесконтактного включения кинескопа. | | |
| А. Жадобин | 5 | 8 |
| Компоненты в бытовой видеотехнике. Японские биполярные транзисторы — параметры, замена. Ю. Петропавловский | 5 | 9 |
| Устройства электронного выбора программ. А. Бобылев | 6 | 6 |
| | 7 | 9 |
| Видеотехника и звук. Стереозапись звука вращающимися головками видеомагнитофонов. Ю. Петропавловский | 6 | 10 |
| Возможности видеомагнитофонов при записи высококачественного звука. Обслуживание и ремонт. | | |
| Ю. Петропавловский | 11 | 8 |
| Способ измерения напряжения накала кинескопа. С. Жемков | 7 | 11 |
| Когда нет нужного регулятора громкости. С. Тужилин | 7 | 12 |
| Микросхемы для устройства "Кадр в кадре". Б. Хохлов | 8 | 15 |
| | 9 | 12 |
| Микросхема TDA8362 в ЗУСЦТ и других телевизорах. | | |
| В. Брылов | 9 | 8. |
| см. также 10—12, 11—13, 12—12 | | |
| Стандарты MPEG (ЗР) | 8 | 72 |
| 55 программ вместо шести. А. Слинченков | 10 | 11 |
| Ремонт модуля МЦ-31. А. Долгий | 10 | 12 |
| Ремонт видеомагнитофона "Panasonic NV-SD300AM". | | |
| С. Тужилин | 10 | 17 |
| Чем заменить 6Ж52П. А. Сергеев | 10 | 17 |
| МТЦ и ОЛТЦ — первые электронные телецентры в России. | | |
| В. Урвалов | 11 | 6 |

| | | |
|--|----|----|
| Автоматический переключатель телевизионных входов. | | |
| В. Жгулев | 11 | 12 |
| Телевизоры с цифровой обработкой и управлением. | | |
| Способы регулировки и ремонт. Ю. Петропавловский | 12 | 8 |
| О трудностях модернизации телевизоров. С. Тужилин | 12 | 14 |
| Кинескоп со сверхплоским экраном (ЗР) | 12 | 50 |

Ответы на вопросы по статьям, опубликованным в журнале в прошлые годы

| | | |
|---|----|----|
| Городецкий И. Диалоговый автомат выключения нагрузки. | | |
| — Радио, 1997, № 4, с. 9, 10 | 3 | 48 |
| Нечаев И. Сумматор телевизионных сигналов. — Радио, 1996, № 11, с. 12, 13 | 11 | 56 |

СПУТНИКОВОЕ ТЕЛЕВИДЕНИЕ

| | | |
|---|----|----|
| Приставка к телевизору для приема спутниковой программы. Н. Бедак | 1 | 13 |
| | 11 | 56 |
| Прибор для настройки аппаратуры НТВ. И. Нечаев | 3 | 10 |
| | 4 | 14 |
| Малогабаритный индикатор наведения спутниковой антенны. И. Нечаев | 6 | 14 |
| Новые европейские спутники. В. Богач | 10 | 18 |
| Разветвители сигнала спутникового телевидения. | | |
| И. Нечаев | 12 | 15 |

ЗВУКОТЕХНИКА

| | | |
|---|----|-----|
| Лампы или транзисторы? Лампы! В. Костин | 1 | 16. |
| см. также 2—18, 3—19, 4—18, 10—87 | | |
| Лампы или транзисторы: война или мир? Р. Кунафин | 7 | 16 |
| Трехполосная АС пространственного звука. В. Шоров, | | |
| В. Янков | 2 | 20 |
| Нестандартные включения микросхем в УМЗЧ. | | |
| М. Саложников | 2 | 23 |
| Доработка электрофона "Вега-119 стерео". А. Терсков | 2 | 23 |
| Радиомикрофон. А. Бовкун | 2 | 24 |
| О ремонте УМЗЧ на ИМС. А. Прозоров | 2 | 25 |
| Головные телефоны пространственного звучания. | | |
| Р. Кунафин | 4 | 16 |
| Электронный регулятор уровня. Л. Левицкий | 5 | 14 |
| Устройство задержки включения и защиты громкоговорителей. | | |
| Ю. Залиский | 5 | 15 |
| | 8 | 71 |
| Режим класса "АА" в усилителях "Technics" (ЗР) | 5 | 56 |
| Параметрический эквалайзер. М. Старостенко | 6 | 16 |
| Правда и "сказки" о высококачественном звуковоспроизведении. Н. Сухов | 7 | 13 |
| Громкоговоритель с круговым излучением (ЗР) | 7 | 54 |
| Электродинамические головки громкоговорителей с плоскими диафрагмами. Т. Романова, А. Божко, В. Попов | 8 | 18 |
| Предварительный усилитель с темброблоком. А. Зысюк | 8 | 20 |
| Автоматические регуляторы уровня звуковых сигналов. | | |
| Э. Кузнецов | 9 | 16 |
| Акустическая система "VERNA 50-01". А. Демьянов | 9 | 19 |
| О доработке проигрывателя "Арктур-006С". Р. Кунафин | 9 | 20 |
| УМЗЧ автомобильного радиоконкомплекса. С. Буряк | 10 | 21 |
| Доработка УМЗЧ "Вега 50У-122С". Г. Дубровин | 10 | 23 |
| Современные микрофоны и их применение. Ш. Вахитов | 11 | 16 |
| | 12 | 17 |
| | 12 | 19 |
| Предусилитель с разделенной коррекцией АЧХ. М. Наумов | 12 | 19 |
| | | |
| О принципах работы шумоподавителей. С. Агеев | 2 | 15 |
| Система шумопонижения dbx — прошлое и настоящее. | | |
| С. Агеев | 3 | 13 |
| Ферритовые магнитные головки для звукозаписи и особенности их применения. В. Сачковский | 3 | 16. |
| см. также 4—20, 5—16 | | |
| Доработка шумоподавителя на К157ХПЗ. Д. Цепев | 5 | 19 |
| Пассивная система защиты громкоговорителя. А. Соколов | 5 | 19 |
| Ремонт ЛПМ импортных магнитол. С. Овсянников | 7 | 20 |
| Импортные головки в отечественных магнитофонах. | | |
| А. Суворов | 8 | 19 |



Улучшение характеристик системы Dolby HX PRO.
М. Наумов10 20

**Ответы на вопросы по статьям,
опубликованным в журнале в прошлые годы**

Корзинин М. Схемотехника усилителей мощности звуковой частоты высокой верности. — Радио, 1996, № 1, с. 22—244 60
Фрунзе А. О повышении качества звучания АС. — Радио, 1992, № 12, с. 25—295 63
Экспандер EX90 для шумопонижения. — Радио, 1996, № 8, с. 54, 555 63
Ежков Ю. Экспоненциальный электронный регулятор громкости. — Радио, 1997, № 11, с. 15, 166 68

СОВЕТЫ ПОКУПАТЕЛЯМ

Носимые аудиоплееры. Е. Карнаухов2 26
Носимые аудиоплееры на выставке "СЕМ'97".
Е. Карнаухов5 20
Лучшая модель фирмы AWA в Москве5 22
Видеокамеры. Российский рынок — год 1998-й.
Е. Карнаухов8 6

РАДИОПРИЕМ

DX-вести. П. Михайлов1 21,
см. также 2—32, 3—23, 4—26, 5—26, 6—22, 7—20, 8—26,
9—23, 10—27, 11—24, 12—22
Ламповому приемнику — новую жизнь. Ю. Прокопцев1 20
.....8 71
Автомобильный УКВ ЧМ тюнер. Ю. Ежков2 29
УКВ приемник. В. Гуськов4 24
Стереофонический УКВ ЧМ приемник. И. Хлюпин10 24
.....11 20
Блок выбора программ для приемника. А. Ваганов3 22,
см. также 8—71, 9—61
Высококачественный стереодекодер для системы
с пилот-тоном. А. Киселев5 23
Радиоприемник для дачи. Р. Плюшкин6 20
Радио и эсперанто. И. Шишкин6 23
Индикация переключения диапазонов приемника.
Б. Сергеев7 18
Датчик положения ротора КПК. А. Пахомов7 19
Селектор выбора программ для радиоприемника
"Ишим-003". Н. Горбушин8 24
АМ-ЧМ приемник с низковольтным питанием. А. Панышин9 22
Цветовая маркировка контурных катушек импортных
радиоприемников. А. Панышин10 26
Радио и Интернет. В. Алексеев10 28
Двухрамочная приемная антенна. А. Трифонов12 20

**Ответы на вопросы по статьям,
опубликованным в журнале в прошлые годы**

Ивлнов В. Беспроводные телефоны. — Радио, 1996,
№ 10, с. 191 50
Герасимов Н. Двухдиапазонный УКВ-стерео. — Радио,
1994, № 11, с. 15—176 68
Брызгалин А. Прием ЧМ радиовещания с различными
системами стереодекодирования. — Радио, 1996, № 12,
с. 20—223 48
Илюшин Н. К расчету контуров КВ диапазона. — Радио,
1997, № 6, с. 46, 474 60
.....7 59

МИКРОПРОЦЕССОРНАЯ ТЕХНИКА

Типовой шаблон программы на языке высокого уровня.
А. Ломов1 22
Малогабаритная клавиатура для ПК. Б. Матанцев1 24
Конвертеры SVGA-RGB и SVGA-PAL. А. Жаров1 27
Ввод контуров рисунков с помощью "мыши". Н. Акельев1 28
Микроконтроллеры 8XC51GB фирмы Intel. А. Фрунзе2 33
.....3 26
Отладка микроконтроллеров с помощью эмулятора ПЗУ.
Г. Выдолоб, В. Самойлов2 36
Параллельный интерфейс Centronics для "Радио-86PK".
В. Сергушенков2 38
"Дискета" с интерфейсом IDE. М. Долгий2 39
Модульное программирование систем управления на
MCS48. Д. Рыжов3 24
Универсальный программатор Unipro. А. Жаров3 28
Уроки доктора Веба4 27
Особенности схемотехники 16-битных видеоприставок.
С. Рюмик4 29,
см. также 5—27, 7—23, 8—32

Процессоры для персональных компьютеров. А. Фрунзе4 33,
см. также 5—30, 6—30
Осторожно: подделка! (как отличить подлинную системную
плату фирмы ASUSTeK от подделки)5 33
Компакт-диски: технологии и стандарты. А. Денисенко,
А. Балабанов6 24
.....7 26
"Comtek-98": что нового? С. Озеров6 26
ROMMONITOR с самозапуском. Э. Шу6 32
Отладочный модуль для KP1816BE35. Д. Рыжов6 32
Нужна ли замена вашему "Пентиуму"? А. Фрунзе7 21,
см. также 8—29, 9—28, 10—34
Расходные материалы для перьевых плоттеров. С. Антонов8 27,
см. также 9—26, 10—30
Эмулятор ПЗУ. С. Зорин9 24
Недокументированная директива компьютера "Электроника
МС 1502". Ю. Улемский9 27
Опыт программирования PIC-контроллеров. Д. Ганженко,
И. Коршун10 29
x51-совместимые микроконтроллеры фирмы Atmel.
А. Фрунзе11 25
.....12 26
Компьютер — с комфортом. А. Ломов11 28
Контроль исправности цепей питания "Dendy". С. Рюмик11 31
Защитите ваши данные. А. Ломов12 23

ИЗМЕРЕНИЯ

Электронный омметр "на скорую руку". В. Сычев1 29
Вольтметр с улучшенной линейностью. В. Хвалынский1 29
Доработка логического пробника. А. Шитов2 40
Прибор для проверки конденсаторов. В. Котляров2 41
Приставка для измерения малых сопротивлений (ЗР)
"Простой цифровой мегомметр". (Возвращаясь к
напечатанному). С. Бирюков3 32
Измеритель емкости конденсаторов. В. Васильев4 36
Универсальный функциональный генератор. А. Матыкин5 34
Усовершенствование измерителя емкости и индуктивности.
В. Иванов6 33
Измерение нелинейности напряжения развертки.
М. Дорофеев7 28
Задержанная развертка в осциллографе. М. Дорофеев8 54
Индикатор напряженности поля. Ю. Виноградов9 31
Методика измерения звуковых сигналов и шумов.
С. Агеев10 38
Формирователь синусоидального сигнала (ЗР)10 80
Цифровой измеритель параметров транзисторов.
С. Бирюков12 28
Оценка высокоомных сопротивлений мультиметром.
А. Пшеничный12 29
Звуковой испытатель кварцевых резонаторов (ЗР)12 51

**Ответы на вопросы по статьям,
опубликованным в журнале в прошлые годы**

Пузырьков С. Малогабаритный частотомер. — Радио,
1996, № 2, с. 29, 301 50
Бирюков С. Измеритель ЯСЛ. — Радио, 1996, № 3, с. 38—415 63

"РАДИО" — НАЧИНАЮЩИМ

IBM PC — первое знакомство. А. Ломов9 32,
см. также 10—40, 11—32, 12—33

Путь в эфир

Получаем наблюдательский позывной1 37
Антенны диапазона 160 метров3 39
УЗЧ с телеграфным фильтром4 46
КВ регенератор. Ю. Прокопцев5 43
Портативная радиостанция на 28 МГц9 40

В помощь радиокружку. Ведет Б. Иванов

Примерная тематика занятий радиокружка9 35
Макетная плата1 30
Усовершенствование макетной платы. Ю. Прокопцев10 23
Макетная плата для микросхем. А. Пахомов8 41
Авометр — первый измерительный прибор1 31
Радиоприемные антенны. В. Поляков2 44
Блок питания — для любой конструкции. Д. Турчинский4 41

Теория: понемногу — обо всем. В. Поляков

1.1. Электростатика5 37
1.2. Постоянный электрический ток6 34
1.3. Переменный ток6 34

| | | |
|---|----|----|
| 1.4. Электромагнетизм | 7 | 29 |
| 1.5. Электромагнитная индукция | 8 | 36 |
| 1.6. Реактивное сопротивление | 9 | 36 |
| 1.8. Резонансные явления. Колебательный контур | 10 | 43 |
| 2.1. Электромагнитные волны. Как все начиналось | 11 | 34 |
| 2.2. Уравнения Максвелла и их физический смысл | 11 | 35 |
| | 12 | 32 |
| 2.3. Как получить электромагнитные волны теоретически | 12 | 32 |

Занимательные эксперименты

| | | |
|--|----|----|
| Некоторые "профессии" транзистора | 1 | 32 |
| Динамическая головка — игрушечная "танцплощадка" | 3 | 36 |
| Знакомимся с диодом | 8 | 37 |
| Возможности стабилитрона | 10 | 44 |
| Некоторые возможности полевого транзистора | 11 | 36 |

Ретро

| | | |
|---|----|----|
| Пробник для "прозвонки" монтажа | 2 | 42 |
| Измеритель RC | 2 | 43 |
| Как проверить транзистор и измерить его параметры | 3 | 33 |
| Высокоомный вольтметр постоянного тока | 3 | 35 |
| Усилитель к детекторному приемнику | 4 | 38 |
| Микрофонный усилитель | 4 | 39 |
| Усилитель приемника беспроводной связи | 4 | 40 |
| Рефлексный на одном транзисторе | 5 | 38 |
| Двухтранзисторный рефлексный с печатной платой | 5 | 39 |
| Двухтранзисторный с монтажной платой | 6 | 35 |
| Приемник на двух транзисторах | 9 | 37 |
| Приемник-заушник | 9 | 38 |
| Приемник на трех транзисторах | 10 | 46 |
| Приемник с рамочной антенной | 10 | 47 |
| Кто сильнее? | 7 | 30 |
| Кто быстрее? | 7 | 30 |
| Кто выше подпрыгнет? | 7 | 31 |
| Лабиринт | 7 | 32 |
| Найдите "мину" | 7 | 33 |
| Звуковое сопровождение — без проводов. И. Нечаев | 10 | 50 |

| | | |
|--|----|----|
| Электронная "кость". В. Банников | 1 | 34 |
| | 7 | 59 |
| Индикатор перегорания предохранителя. Ю. Прокопцев | 1 | 36 |
| Простой электроакупунктурный стимулятор. В. Бородай | 2 | 47 |
| | 7 | 59 |
| Вместо обычного будильника — музыкальный. Д. Турчинский | 2 | 48 |
| | 9 | 61 |
| Автомат- переключатель светодиодов. Е. Зубков | 3 | 37 |
| Автоматический тир из "Dandy"-пистолета. С. Рюмик | 4 | 42 |
| Искатель скрытой проводки на базе цифрового мультиметра. И. Нечаев | 5 | 41 |
| Двухсигнальный индикатор питания. В. Жгулев | 6 | 37 |
| Музыкальный квартирный звонок. А. Гришин | 6 | 40 |
| Усилитель к "Спектру". Ю. Прокопцев | 7 | 36 |
| Управление реле при пониженном напряжении. Ю. Прокопцев | 8 | 39 |
| Регулятор яркости карманного фонаря. И. Нечаев | 8 | 40 |
| Сирена из звукового оповещателя "Аврора". И. Александров | 8 | 42 |
| Демонстрационный прибор "Эффект Доплера" | 9 | 39 |
| "Кто быстрее" — на двух транзисторах. Е. Сальников | 9 | 39 |
| Индикатор настройки — приставка к радиоприемнику. Ю. Прокопцев | 12 | 36 |
| Таймер для периодического включения нагрузки. И. Александров | 12 | 38 |

| | | |
|--|----|----|
| Омметр с линейной шкалой. Н. Серебров | 3 | 38 |
| Активный щуп к осциллографу. Д. Турчинский | 6 | 38 |
| Пробник со звуковой индикацией. Б. Семенов | 7 | 37 |
| Пробник для проверки транзисторов. С. Дорофеев | 11 | 37 |
| Приставка — измеритель LC к цифровому вольтметру. И. Потачин | 12 | 31 |
| Пробник напряжения. В. Смирнов | 12 | 36 |

Полезные советы

| | | |
|--|---|----|
| Заклепка из стержня авторучки | 4 | 45 |
| Ограничитель для дрели | 4 | 45 |
| Прищепка для шнура | 5 | 38 |
| Круг — дрелью | 5 | 42 |
| Наружная антенна для транзисторного радиоприемника | 5 | 42 |
| Паяльник — "терморезак" | 8 | 36 |

Новогодние гирлянды

| | | |
|---|----|----|
| Программируемый автомат световых эффектов. Д. Панкратьев | 10 | 48 |
| Автомат "Бегущие огни". А. Шитов | 10 | 48 |
| "Светоиндикаторный" пробник для проверки транзисторов" (По следам наших публикаций) | 1 | 36 |
| У нас в гостях — журнал "Навигатор игрового мира" | | |
| Игры, в которые мы играем. И. Бойко | 11 | 38 |
| | 12 | 37 |

Ответы на вопросы по статьям, опубликованным в журнале в прошлые годы

| | | |
|---|---|----|
| Нечаев И. Переключатели гирлянд малогабаритной елки. — Радио, 1997, № 11, с. 42, 43 | 1 | 36 |
|---|---|----|

| | | |
|--|---|----|
| Шитов А. Переключатель трех гирлянд. — Радио, 1997, № 11, с. 43, 44 | 1 | 36 |
| Долгов О. "Светоиндикаторный" пробник для проверки транзисторов. — Радио, 1997, № 3, с. 36 | 1 | 50 |

ЭЛЕКТРОННЫЕ МУЗЫКАЛЬНЫЕ ИНСТРУМЕНТЫ

| | | |
|--|----|----|
| Мелодический сигнализатор на микросхемах УМС. П. Редькин | 3 | 40 |
| Усовершенствованный музыкальный метроном. В. Банников | 6 | 50 |
| Камертон музыканта и певца. В. Банников | 10 | 62 |
| Приставка для электрогитары. В. Ефимов | 11 | 46 |

Ответы на вопросы по статьям, опубликованным в журнале в прошлые годы

| | | |
|--|----|----|
| Южаков М. Шумоподаватель для преобразователя спектра. — Радио, 1996, № 12, с. 43 | 2 | 64 |
| Волков М. Гитарная приставка "дистошн" с переменным ограничением уровня сигнала. — Радио, 1997, № 6, с. 40, 41 | 3 | 48 |
| | 4 | 60 |
| Кононов С. MIDI-клавиатура для мультимедиа-компьютеров и MIDI-синтезаторов. — Радио, 1997, № 3, с. 40—43; № 4, с. 42, 43 | 6 | 68 |
| Южаков М. Компрессор для электрогитары-соло. — Радио, 1997, № 2, с. 39 | 10 | 87 |

ЭЛЕКТРОНИКА В БЫТУ

| | | |
|---|----|----|
| ИК линия связи в охранной сигнализации. Ю. Виноградов | 1 | 38 |
| | 2 | 50 |
| Программатор учебного времени. А. Крутовцов | 1 | 40 |
| | 9 | 61 |
| Простые первичные часы. Л. Масляев | 1 | 42 |
| | 9 | 61 |
| Часы на светодиодных индикаторах КЛЦ202А. Д. Никишин | 8 | 46 |
| "Антисон" для телезрителя. Ю. Прокопцев | 2 | 52 |
| | 7 | 59 |
| Цифровой регулятор мощности паяльника. П. Полянский | 2 | 53 |
| Способ "реанимации" ЛДС. Ж. Есеркенов | 2 | 61 |
| Ультразвуковая "кошка" (ЗР) | 2 | 63 |
| Автомат управления освещением. С. Бирюков | 3 | 44 |
| Зарядное устройство для электробритвы. А. Шитов | 3 | 45 |
| Промышленный приемник — слуховой аппарат. Ю. Прокопцев | 3 | 47 |
| Программируемый управляющий автомат. П. Редькин | 4 | 48 |
| | 5 | 46 |
| — Симисторный термостабилизатор. С. Бирюков | 4 | 50 |
| | 8 | 71 |
| Универсальный пробник электрика. П. Полянский | 4 | 52 |
| Пьезосирена в охранной сигнализации. Ю. Виноградов | 5 | 44 |
| Автоматическая водочка. С. Бирюков | 5 | 45 |
| Музыкальный дверной звонок на звуковом сопроцессоре AY8910. В. Оглезнев, В. Толстухин | 6 | 42 |
| "Замедлитель" включения лампы накаливания. Р. Балинский | 6 | 44 |
| — Стабилизаторы температуры в бытовых устройствах. Ю. Андреев | 6 | 45 |
| Кодовый замок. Р. Трунин | 6 | 47 |
| Низковольтная "мигалка" (ЗР) | 6 | 64 |
| Управление электромагнитным клапаном. А. Бурцев | 7 | 38 |
| Регулятор мощности широкого применения. Ю. Нигматулин | 7 | 40 |
| Ультразвуковое охранное устройство. А. Койнов | 7 | 42 |
| Автомат для сушки обуви. Ю. Прокопцев | 7 | 43 |
| Регулятор электропривода. В. Жгулев | 7 | 44 |
| — Симисторный светорегулятор. А. Руденко | 8 | 44 |
| — Экономичный термостабилизатор. В. Величков | 8 | 48 |
| Светорегулятор со ступенчатым регулированием. В. Банников | 9 | 42 |
| Акустический автомат. А. Сатаев | 9 | 44 |
| Автомат периодического включения и выключения нагрузки. Ю. Прокопцев | 9 | 45 |
| Устройство контроля отдаленных объектов. А. Муравьев | 9 | 45 |
| Магнитное поле... А вдруг оно влияет? В. Поляков | 10 | 8 |
| А нет ли у нас "жучка"? В. Чистов | 10 | 53 |
| Две функции в одном регуляторе. В. Жгулев | 10 | 54 |
| Мини-автомат световых эффектов на светодиодах. Д. Никишин | 10 | 58 |
| Охранная система с цифровой индикацией. О. Солдатов | 10 | 60 |
| Два варианта включения ЛДС. А. Буданцев | 10 | 78 |
| Защита двигателя мясорубки. В. Жгулев | 11 | 40 |
| Все ли аэроионизаторы можно называть "люстрой Чижевского"? Ю. Прокопцев | 11 | 42 |
| Еще один блок питания "люстры Чижевского". Т. Глухенький | 11 | 44 |
| "Серебряная" вода — своими руками. В. Жгулев | 12 | 6 |
| Экономичный "электронный кот". И. Танасийчук | 12 | 40 |
| Передатчик для "Незабудки". Р. Балинский | 12 | 42 |

Ответы на вопросы по статьям, опубликованным в журнале в прошлые годы

| | | |
|---|---|----|
| Цибин В. Цифровой термометр. — Радио, 1996, № 10, с. 41 | 1 | 50 |
| Виноградов Ю. Контактные датчики в охранной сигнализации. — Радио, 1997, № 2, с. 40, 41 | 1 | 50 |
| Голик В. Устройство запуска трехфазных электродвигателей. — Радио, 1996, № 6, с. 39 | 4 | 60 |

| | | |
|--|----|----|
| Бирюков С. Простой цифровой термометр. — Радио, 1997, № 1, с. 40, 41 | 5 | 63 |
| Шитов А. Вариант отпугивателя грызунов. — Радио, 1997, № 7, с. 38, 39 | 6 | 69 |
| Сергеев С. Автомат управления стиральной машиной активаторного типа. — Радио, 1997, № 6, с. 37 | 10 | 87 |

ДОМАШНИЙ ТЕЛЕФОН

| | | |
|--|----|----|
| АОН-приставка к компьютеру "Электронный секретарь". И. Коршун | 2 | 56 |
| Устройство автоматического сброса процессора в АОНе. А. Жулий | 2 | 57 |
| О некоторых доработках телефонного сервера "Phone master" и АОН-приставки "Калькофон". П. Михайлов | 3 | 43 |
| Еще один телефонный усилитель. А. Порошенко | 3 | 43 |
| Программа "Электронный секретарь". И. Коршун | 4 | 54 |
| Индикаторы к спаренному телефону. Ю. Прокопцев | 4 | 55 |
| Супертелефоны сегодня. А. Гришин | 6 | 52 |
| АОН на основе телефона "Panasonic KX-T2365". Е. Кабаков, И. Коршун | 8 | 49 |
| Доработка АОН на Z80. Д. Турчинский | 8 | 50 |
| "Способ перезапуска процессора Z80". (Возвращаясь к напечатанному). О. Голубев | 8 | 51 |
| Кодовый доступ к телефонной линии, или Что такое радиотелефонное пиратство и как с ним бороться. И. Коршун | 10 | 67 |
| Устройство удержания телефонной линии. Д. Абутков | 10 | 68 |
| Источник питания АОНа. П. Сироткин | 10 | 68 |
| Против телефонных "пиратов". А. Новиков | 11 | 47 |
| Ответы на вопросы по статье Банникова В. "Мелодичный звонок в телефонном аппарате" (Радио, 1997, № 5, с. 41, 42) | 3 | 48 |

ЭЛЕКТРОНИКА ЗА РУЛЕМ

| | | |
|--|----|----|
| Блок зажигания для мотоцикла. В. Гусев | 1 | 46 |
| Простой автопробник. П. Боляцкий | 1 | 47 |
| Бортовой светодиодный вольтметр. О. Клевцов | 2 | 55 |
| Охранно-сигнальное устройство. В. Прямушко | 3 | 41 |
| Самый простой измеритель угла ЗСК. Г. Карасев | 4 | 56 |
| Автоматическая приставка к зарядному устройству. А. Евсеев | 5 | 50 |
| Двухрежимное зарядно-разрядное устройство. Л. Лясковский | 6 | 54 |
| Реле указателя поворотов на базе коммутатора нагрузки. И. Черноплечий | 6 | 56 |
| Усовершенствование автосторожа. В. Оглезнев | 6 | 56 |
| Замена регулятора напряжения. Э. Адигамаев | 7 | 46 |
| Блок зажигания для ВАЗ-2108 и ВАЗ-2109. В. Беспалов | 8 | 52 |
| Путевой велоприбор. В. Любодеев | 9 | 46 |
| "Автосторож с управлением по ИК каналу". (Возвращаясь к напечатанному) | 10 | 64 |
| Электронный стабилизатор вместо РР-302. В. Гусев | 10 | 66 |
| Электронный "сторож" для мотоцикла. М. Чуруксаев | 11 | 54 |
| Усовершенствование преобразователя напряжения. Ю. Прокопцев | 11 | 55 |

Ответы на вопросы по статьям, опубликованным в журнале в прошлые годы

| | | |
|--|----|----|
| Мусиенко А. Стабилизатор температуры воздуха в кабине. — Радио, 1997, № 5, с. 44 | 6 | 68 |
| Маслов А. Модернизация квазианалогового тахометра. — Радио, 1993, № 9, с. 36, 37 | 9 | 61 |
| Карасев Г. Усовершенствованный блок зажигания. — Радио, 1994, № 8, с. 36—38 | 11 | 56 |

ИСТОЧНИКИ ПИТАНИЯ

| | | |
|--|----|----|
| Новые виды аккумуляторов (ЗР) | 1 | 48 |
| Преобразователь напряжения (ЗР) | 2 | 63 |
| Стабилизатор напряжения в сетевом адаптере. И. Нечаев | 4 | 57 |
| "Цифровое" зарядное устройство. В. Журавлев | 4 | 58 |
| | 11 | 56 |
| Стабилизатор напряжения с защитой от короткого замыкания и перегрузки по току. В. Козлов | 5 | 52 |
| Лабораторный блок питания 0...20 В. С. Бирюков | 5 | 55 |
| | 10 | 87 |
| Экономичные стабилизаторы. В. Андреев | 6 | 57 |
| см. также 7—50, 8—60 | | |
| Симисторный регулятор мощности с низким уровнем помех. А. Кузнецов | 6 | 60 |
| 120-вольтный блок питания в сети 220 В. В. Чудинов | 6 | 62 |
| Автоматическое отключение аккумуляторной батареи (ЗР) | 6 | 64 |
| Подключение малогабаритных выносных 120-вольтных блоков питания к сети 220 В. С. Бирюков | 7 | 49 |
| Источник бесперебойного питания. О. Голубев | 8 | 57 |
| Приставка стабилизирующая к "ВУ-1". А. Соколов | 8 | 59 |
| Испытатель гальванических элементов. В. Борзов | 8 | 59 |
| Электрохимическая защита в зарядных устройствах. Д. Атаев | 8 | 65 |
| Конденсаторно-стабилитронный выпрямитель. А. Трифонов | 9 | 49 |
| Сетевой блок питания электронно-механических часов с подсветкой циферблата. И. Нечаев | 9 | 50 |
| Стабилизированный адаптер из нестабилизированного. С. Бирюков | 9 | 51 |
| Стабилизатор в адаптере. А. Тильков | 10 | 64 |
| Регенерация "часовых" гальванических элементов. И. Нечаев | 10 | 69 |

| | | |
|---|----|----|
| Симметричные динисторы — в источниках питания. С. Алексеев | 10 | 70 |
| Стабилизированный блок питания. А. Погорельский | 10 | 71 |
| Лабораторный блок питания 0...20 В. С. Бирюков | 10 | 72 |
| Полуавтомат защиты радиоаппаратуры от "перепадов" напряжения сети. А. Зеленин | 10 | 73 |
| Регулируемый источник питания с сигнализацией перегрузки (ЗР) | 10 | 79 |
| Мощный преобразователь напряжения (ЗР) | 10 | 79 |
| Сетевой импульсный... Д. Безик | 11 | 49 |
| Блок питания аудиоплеера. С. Тужилин | 11 | 52 |
| Блок питания микрокалькулятора. И. Юсупов | 12 | 42 |
| Питание лампы дневного света постоянным током. И. Коломойцев | 12 | 43 |
| Исключи влияние проводников! Д. Данюк, Г. Пилько | 12 | 44 |
| Сетевой для плеера. Е. Колесник | 12 | 46 |
| Зарядка стабилитроном. В. Севастьянов | 12 | 48 |
| Формирователь напряжения отрицательной полярности. А. Гончаренко | 12 | 29 |

Ответы на вопросы по статьям, опубликованным в журнале в прошлые годы

| | | |
|---|----|----|
| Мицкевич Е., Карпинович И. Блок питания УКУ. — Радио, 1987, № 2, с. 44—46 | 2 | 64 |
| Нечаев И. Блок питания — зарядное устройство. — Радио, 1996, № 11, с. 41, 42 | 2 | 64 |
| Шангареев В. Преобразователь напряжения 12/220 В — 50 Гц. — Радио, 1996, № 12, с. 48 | 6 | 69 |
| Нечаев И. Автомат защиты сетевой аппаратуры от "скачков" напряжения. — Радио, 1996, № 10, с. 48, 49 | 11 | 56 |

РАДИОЛЮБИТЕЛЮ-КОНСТРУКТОРУ

| | | |
|--|----|----|
| Делители частоты с "меандром" на выходе. А. Шитов. А. Самойленко | 2 | 58 |
| Два генератора на КМОП-микросхеме. В. Поляков | 2 | 60 |
| Узел управления симистором. О. Ховайко | 2 | 61 |
| Когда нет стабилитрона (ЗР) | 2 | 62 |
| Подавитель импульсов "дребезга" контактов — формирователь импульсов. А. Самойленко | 6 | 63 |
| Защита РЭА от высоковольтных импульсов в сети. В. Колосов, А. Муратов | 7 | 52 |
| Применение АЦП КР572ПВ5. С. Бирюков | 8 | 62 |
| Простой ШИМ-генератор. В. Горбатых | 8 | 66 |
| Варианты построения RS-триггера. А. Самойленко | 9 | 53 |
| Вариант делителя частоты. А. Романчук | 10 | 76 |
| Экономичный преобразователь кода для семизначного индикатора. А. Шитов | 11 | 45 |
| Оценка стальных магнитопроводов. Б. Садовсков | 12 | 48 |
| Входной делитель частоты (ЗР) | 12 | 51 |

Ответы на вопросы по статьям, опубликованным в журнале в прошлые годы

| | | |
|---|---|----|
| Агафонов В. Упрощенный расчет эквивалента лямбда-диода. — Радио, 1997, № 8, с. 48, 49 | 5 | 63 |
| Илюшин Н. К расчету контуров КВ диапазона. — Радио, 1997, № 6, с. 46, 47 | 7 | 59 |

РАДИОЛЮБИТЕЛЬСКАЯ ТЕХНОЛОГИЯ

| | | |
|--|----|----|
| Проверка жидкокристаллического индикатора. А. Мурзич | 2 | 59 |
| Еще о проверке ЖКИ. Д. Балмаков, Д. Турчинский | 10 | 76 |
| Паяльный инструмент нового поколения. В. Новоселов | 10 | 77 |

| | | |
|---|---|----|
| Ответы на вопросы по статье Цыбина В. "Термостабилизатор для электропаяльника" (Радио, 1996, № 12, с. 50) | 2 | 64 |
| | 4 | 60 |

СПРАВОЧНЫЕ МАТЕРИАЛЫ

| | | |
|---|---|----|
| Синтезатор частоты КФ1015ПЛ2. В. Мельник, А. Радзивилко | 1 | 51 |
| Японские коаксиальные кабели. Б. Степанов | 1 | 52 |
| Французские коаксиальные кабели. Б. Степанов | 6 | 68 |
| Американские коаксиальные кабели | 9 | 60 |
| Популярные разъемы зарубежного производства. Компьютерные разъемы | 1 | 53 |
| О маркировке керамических конденсаторов зарубежного производства. А. Паньшин | 2 | 59 |
| Кремниевые фотодиоды. Л. Ломакин | 2 | 65 |
| Линейные СВЧ транзисторы для усилителей мощности (КТ9116А, КТ9116Б, КТ9133А, КТ9173А, КТ9151А, КТ9174А, КТ983А—КТ983В, КТ9150А, КТ9142А, КТ9152А, КТ9182А, 2Т9155А—2Т9155В). А. Асессоров и др. | 3 | 49 |
| Транзисторы серии КТ6113. Л. Ломакин | 4 | 61 |
| Однопереходные транзисторы серии КТ133. Л. Ломакин | 4 | 61 |
| Высоковольтные полевые транзисторы серии КП802. Л. Ломакин | 4 | 63 |
| Транзисторы 2Т935А и КТ935А. Л. Ломакин | 8 | 70 |
| | 9 | 58 |
| Тиристорные переключатели серий КР1125КП2 и КР1125КП3. А. Нефедов | 5 | 59 |
| Усилители звуковой частоты ЭКР143БУН1 и КР1064УН2. Д. Турчинский | 5 | 61 |
| | 6 | 68 |
| Электродинамические головки ЗГДВ-001 и БГДВ-001 (РК) | 6 | 4 |
| Электродинамические головки громкоговорителей с плоскими диафрагмами (300ГДН-1, 200ГДН, 100ГДН, 25ГДН, 75ГДС, 50ГДС, 10ГДВ-5, 25ГДШ-2М). Т. Романова, А. Божко, В. Попов | 8 | 18 |

| | | |
|---|----|----|
| Акустическая система "VERNA 50-01". А. Демьянов | 9 | 19 |
| Головки громкоговорителей для бытовой радиоаппаратуры (ЗГДШ-32Р, Р90×50Ш5-03, ЗГДШ-18, ЗГДШ-27, 2ГДШ-16, 1ГДШ-14, Р100Ш6-05, 5ГДШ-3, 5ГДШ-9, ЗГДШ-28, ЗГДШ-16, 15ГДШ-3, Р130Ш15-07, 6ГДВ-2, Р100Ш6-08). | | |
| Л. Александрова | 10 | 81 |
| Микросхемы серии КР142ЕН17 — стабилизаторы | | |
| напряжения. А. Нефедов | 6 | 65 |
| Сетевые адаптеры. С. Бирюков | 6 | 66 |
| Жидкокристаллические индикаторы. А. Юшин | | |
| ИЖЦ71-5/7, ИЖЦ72-5/7, ИЖЦ35-6/7, ИЖЦ4-12/7 | 7 | 55 |
| ИЖВ74-160×16, ИЖВ76-160×16, ИЖГ96-240×80, | | |
| ИЖГ97-240×80 | 8 | 67 |
| Коммутационные элементы зарубежного производства | 7 | 58 |
| Самовосстанавливающиеся предохранители Polyswitch | | |
| и их применение в технике связи. С. Пряжин | 8 | 73 |
| Диодная сборка КД638АС. В. Киселев | 9 | 57 |
| Гибкие электролюминесцентные источники света. А. Юшин | 9 | 58 |
| Цветовая маркировка контурных катушек импортных | | |
| радиоприемников. А. Пвншин | 10 | 26 |
| Зарубежные выпрямительные диоды и мосты | 10 | 82 |
| Музыкальные синтезаторы серии УМС. В. Дринецкий, | | |
| Г. Сироткина | 10 | 85 |
| Двухкристалльные светоизлучающие диоды (АЛС331АМ, | | |
| ЗЛС331А, ЗЛС331АМ, КИПД11А-М, КИПД11Б-М, | | |
| КИПД18А-М, КИПД18Б-М, КИПД19А-М, КИПД19Б-М, | | |
| КИПД23А-К, КИПД23А1-К, КИПД23А2-К, КИПД37А-М, | | |
| КИПД37А1-М). А. Юшин | 11 | 57 |

НА КНИЖНОЙ ПОЛКЕ

| | | |
|--|---|----|
| А. В. Сухарев. Справочная книга мастера-любителя | 1 | 15 |
| В. Г. Бурко, П. М. Лямин. Бытовые акустические системы: эксплуатация, ремонт | 1 | 18 |
| И. В. Шишигин и др. Как выбрать видеокамеру? | 1 | 41 |
| Е. В. Анцулов. Ремонтирую цветной телевизор сам | 2 | 14 |
| Б. Степанов. Справочник коротковолновика | 2 | 51 |
| Е. Ф. Турута. Справочники: Транзисторы. Усилители мощности низкой частоты — интегральные микросхемы. Операционные усилители. Предварительные усилители, регуляторы громкости и тембра, усилители индикации | 4 | 25 |
| Полезная книга, но... (рецензия на книгу Пескина А. Е. и Коннова А. А. "Зарубежные видеомагнитофоны и видеоплееры"). Ю. Петропавловский | 6 | 13 |
| С. А. Бирюков. Устройства на микросхемах: цифровые измерительные приборы, источники питания, любительские конструкции | 6 | 49 |

СВЯЗЬ: КВ, УКВ, СИ-БИ

| | | |
|---|----|-----|
| Эфирные новости | 10 | 51, |
| см. также 11—62, 12—54 | | |
| Расширение возможностей радиостанции "ALAN-48+". А. Груздев | 11 | 61 |
| Персональный вызов в Си-Би радиостанциях. О. Потапенко | 12 | 52 |

СВЯЗЬ: СРЕДСТВА И СПОСОБЫ (ЖУРНАЛ В ЖУРНАЛЕ)

ПРОЕКТЫ И СВЕРШЕНИЯ

| | | |
|--|---|----|
| Глобальное информационное сообщество. В. Г. Маковеев | 2 | 70 |
|--|---|----|

ВЫСТАВКИ

| | | |
|---|---|-----|
| Будем жить! — сказали бизнесмены, или Киллерам пришел конец. Д. Макаров | 4 | 78 |
| Позвони мне, позвони!... (заметки с 3-й выставки "Мобильные системы-98"). Д. Макаров | 6 | 72 |
| 10-я международная выставка "Связь—Экспокомм-98". А. Гриф, О. Долгов, А. Калашников, Е. Карнаухов, А. Михайлов, А. Соколов, Б. Степанов | 8 | 76, |
| см. также 9—64, 10—92 | | |

ТЕХНИКА МАССОВОЙ ИНФОРМАЦИИ

| | | |
|---|---|----|
| Место проводного вещания в информационном обществе. С. Мищенко, Г. Лившиц | 1 | 56 |
|---|---|----|

ЦИФРОВАЯ СВЯЗЬ

| | | |
|--|----|----|
| РОСПАК. Федеральная сеть передачи данных: проблемы развития и перспективы. О. Макарова, А. Соколов | 3 | 60 |
| Что такое ретрансляция кадров? В. Нейман | 3 | 64 |
| | 4 | 70 |
| Приоритеты в развитии волоконно-оптической связи. А. Курков | 5 | 78 |
| | 6 | 76 |
| Что такое ОКС77? В. Ефимушкин, М. Жарков, А. Ивнов | 7 | 72 |
| | 9 | 67 |
| Передача данных по радиоканалам: развитие, проблемы, перспективы. О. Макарова | 10 | 97 |
| Цифровая система коммутации КВАНТ-Е. Ю. Спиридонов, В. Жогло | 12 | 59 |

ТЕЛЕФОНИЯ

| | | |
|---|---|----|
| Телефония — это не очень просто. Л. Вайнзоф | 6 | 80 |
|---|---|----|

СИСТЕМЫ СВЯЗИ

| | | |
|--|---|----|
| Современные системы управления сетями электросвязи. К. Князев, А. Рождественский | 1 | 60 |
|--|---|----|

| | | |
|--|----|-----|
| Оптические кабели связи зарубежного производства. О. Складов | 2 | 74 |
| Оптический кабель завода "Москабель". М. Портнов, В. Корн | 11 | 74 |
| Способы организации радиосвязи | 3 | 66, |
| см. также 4—72, 5—74 | | |
| Антенны бокового крепления для транковых систем | 5 | 77 |

РАДИОСВЯЗЬ

| | | |
|--|---|----|
| Профессиональный сканирующий приемник в компьютере. А. Кораблин | 1 | 66 |
| Радиоприемный модуль фирмы ICOM для персонального компьютера. Ю. Кутепов, Л. Макасов | 4 | 74 |
| ВКР-97 (Всемирная конференция радиосвязи 1997 года). В. Александров, А. Павлюк | 7 | 68 |
| | 8 | 84 |

ЦИФРОВЫЕ РАДИОВЕЩАНИЕ И ТЕЛЕВИДЕНИЕ

| | | |
|---|----|----|
| Результаты сравнительных испытаний систем цифрового звукового радиовещания. Л. Кацнельсон | 4 | 68 |
| Цифровое радиовещание шагает по планете. Л. Кацнельсон | 9 | 71 |
| Сжатие видеoinформации в цифровых системах телевизионного вещания. В. Федунин | 10 | 94 |

КАБЕЛЬНОЕ ТЕЛЕВИДЕНИЕ

| | | |
|--|---|----|
| Интегральная интерактивная оптико-коаксиальная система кабельного телевидения на основе оборудования фирмы HIRSCHMANN. С. Песков, В. Таценко, А. Шишов | 5 | 70 |
|--|---|----|

СПУТНИКОВАЯ СВЯЗЬ

| | | |
|---|----|-----|
| И уходят "Протоны" в небо... | 4 | 66 |
| Система спутниковой связи и вещания "Ямал": назначение, пути развития. Н. Севастьянов, А. Шестаков, Н. Нагорный | 5 | 66 |
| Конфликт на орбите. В. Александров, Л. Рогозин | 5 | 73 |
| Организация доступа к сетям операторов спутниковой связи. С. Ларюшкин | 6 | 84 |
| Спутники непосредственного телевизионного вещания "Галс-Р16". Э. Кумыш и др. | 7 | 65 |
| | 8 | 79 |
| НТВ-Плюс сегодня и завтра. И. Поволоцкий | 9 | 74 |
| LM-1 — спутник для международной организации "Интерспутник". Г. Кудрявцев | 10 | 100 |
| Глобалстар в России. Г. Гичкин | 11 | 70 |
| | 12 | 62 |

СИ-БИ РАДИОСВЯЗЬ

| | | |
|---|----|-----|
| Антенна для портативной Си-Би радиостанции. Ю. Виноградов | 1 | 69 |
| Блок питания для Си-Би радиостанции. Ю. Виноградов | 2 | 82 |
| Увеличение динамического диапазона и чувствительности радиостанции "ALAN-100+". И. Нечаев | 2 | 83 |
| Доработки радиостанции "ALAN-100+". И. Нечаев | 5 | 80 |
| S-метр в радиостанции "ALAN-100+". И. Нечаев | 8 | 82 |
| Сохранение данных в памяти радиостанций. Д. Шарле | 3 | 68 |
| Си-Би антенна на окне. Ю. Виноградов | 4 | 80 |
| Радиостанция "Таис-PM41". С. Вахрушев | 6 | 87 |
| Калибратор S-метра. Ю. Виноградов | 7 | 74 |
| Телефонный интерфейс для Си-Би радиостанции. С. Лушников | 9 | 77 |
| Простой волномер. О. Голубев | 10 | 102 |

ПОДВИЖНАЯ СВЯЗЬ

| | | |
|---|----|----|
| Стандарт MPT1327. К. Борисов | 1 | 64 |
| Концепция развития федеральных сетей персонального радиовызова общего пользования. С. Хохлова | 2 | 80 |
| Тенденции развития мобильных систем связи, телевидения и радиовещания в России. Ю. Зубарев | 7 | 62 |
| Беспроводная связь: что выбрать? Е. Беляико | 11 | 72 |

НОВЫЕ ТЕХНОЛОГИИ

| | | |
|--|----|----|
| ШПС: эволюция или революция? А. Резников и др. | 3 | 54 |
| Машиночитаемые карточки. В. Нейман | 12 | 64 |

Редакторы: Л. Александрова ("Звукотехника", "Промышленная аппаратура", "Радиоприем", "Электроника в быту"), В. Борисов ("Электроника в быту", "Электронные музыкальные инструменты", "Источники питания"), А. Долгий ("Микропроцессорная техника"), О. Долгов ("Си-Би радиосвязь", "Электроника в быту", "Домашний телефон"), Б. Иванов ("Радио" — начинающим), Е. Карнаухов ("Радиоприем", "Спутниковое телевидение", "Радиокурьер", "За рубежом", "Советы покупателям"), Л. Ломакин ("Электроника за рулем", "Радиолобителю-конструктору", "Радиолобителю-технология", "Справочный листок"), А. Михайлов ("Видеотехника"), Р. Мордухович ("Доска объявлений"), А. Соколов ("Звукотехника", "Измерения", "За рубежом", "Радиолобителю-конструктору"), В. Фролов ("Микропроцессорная техника", "Наша консультация"), А. Фрунзе ("Радио" — начинающим), Г. Черкас ("На книжной полке"), В. Чуднов ("Источники питания", "Электронные музыкальные инструменты", "Электроника в быту").

В оформлении журнала участвовали: А. Журавлев, А. Воронин, Б. Григорьев, Б. Каплуненко, В. Мусияка, Ю. Синев, Ю. Андреев, А. Долгий, В. Клочков, С. Горелов, Л. Ломакин, В. Чуднов, В. Бахарев, Б. Степанов.

Издательство «СОЛОН»

предлагает Вашему вниманию радиотехническую и компьютерную литературу



Вы можете заказать книгу наложенным платежом

Уважаемый читатель!

Перед Вами седьмой номер каталога книг издательства «СОЛОН», предлагаемых к рассылке по почте.

Чтобы оформить заказ, Вы должны написать:

- 1) номер каталога, по которому Вы заказываете, номера книг в каталоге и количество экземпляров, названия книг указывать не нужно;
- 2) если Вы хотите заказать журнал «Ремонт&Сервис», напишите слово журнал и укажите интересующий Вас номер и год;
- 3) адрес, по которому выслать книги; фамилию, имя, отчество получателя; просьба обязательно указывать индекс!
- 4) телефон, по которому с Вами можно связаться и адрес электронной почты (E-mail) (при наличии).

Убедительная просьба все данные писать разборчиво и очень аккуратно! Особенно свой адрес!

Пример:

Каталог №7. Книги: 2 — 1 экз., 5 — 2 экз., 12 — 4 экз. Журнал — 1/98. Адрес: 123456, Тверь, ул. Свободы, д. 4, корп. 2, кв. 5. Иванову Ивану Ивановичу. Тел.: 1-11-11. E-mail: ivanov@ivan.tvr.ru. 1.08.1998 г.

Передать нам Ваш заказ Вы можете следующими способами:

- 1) выслать почтовую открытку или письмо по адресу: 129337, Москва, а/я 5.
- 2) позвонить по телефону: (095) 254-44-10
- 3) передать по электронной почте (E-mail) по адресу: Solon.Pub@relcom.ru

P.S. Не передавайте сообщение на автоответчик! При отправке заказа электронной почтой не используйте в тексте письма символ № (номер)!

К сожалению, почта принимает отправления наложенным платежом только по территории России. Жители Украины и Белоруссии могут отправить свой заказ по адресу: 330093, Украина, г. Запорожье, а/я 6116.

Отдел «Книга почтой».

Внимание! В цены включены услуги почты по пересылке книг, однако за перевод денег вам придется заплатить на вашем отделении связи 10% от переводимой суммы.

Вниманию заказчиков, проживающих в районах с доставкой почты только АВИА в связи с большими почтовыми сборами цены книг для вас будут в 1,5 раза выше.

Каталог №7

| | | |
|--|----------|---------|
| 1. Ремонт импортных телевизоров, вып. 2 | 260 стр. | 45 руб. |
| 2. Ремонт импортных телевизоров, вып. 7 (кн. 2) | 240 стр. | 45 руб. |
| 3. Ремонт импортных телевизоров, вып. 9 (кн. 3) | 248 стр. | 45 руб. |
| 37. Телевизоры зарубежных фирм, вып. 17 (кн. 4) | 208 стр. | 45 руб. |
| 47. Ремонт импортных телевизоров, вып. 22 (кн. 5) | 200 стр. | 45 руб. |
| 7. Блоки питания импортных телевизоров, вып. 13 | 192 стр. | 47 руб. |
| 38. Ремонт блоков питания современных телевизоров, вып. 18 (кн. 2) | 192 стр. | 41 руб. |
| 8. Ремонт мониторов, вып. 12 | 288 стр. | 48 руб. |
| 9. Ремонт импортных радиотелефонов, вып. 10 | 236 стр. | 48 руб. |
| 10. Полупроводниковые приборы, справочник | 176 стр. | 22 руб. |
| 11. Си-Би радиосвязь для всех | 208 стр. | 25 руб. |
| 12. Охранные системы | 128 стр. | 20 руб. |
| 32. Ремонт импортных автомагнитол, вып. 6 | 172 стр. | 41 руб. |
| 33. Зарубежные видеомагнитофоны и видеоплееры, вып. 14 | 240 стр. | 47 руб. |
| 52. Зарубежные видеомагнитофоны и видеоплееры, вып. 23 (кн. 2) | 212 стр. | 47 руб. |
| 34. Ремонт телевизоров TVT, вып. 16 | 246 стр. | 42 руб. |
| 35. Микросхемы блоков цветности импортных телевизоров, вып. 15 | 216 стр. | 40 руб. |
| 39. Цветовая и кодовая маркировка радиоэлектронных компонентов | 128 стр. | 22 руб. |
| 43. Ремонт импортных магнитол, вып. 20 | 296 стр. | 44 руб. |
| 44. Справочник по зарубежным транзисторам, вып. 21 | 656 стр. | 59 руб. |
| 46. Ремонт микроволновых печей, вып. 19 | 272 стр. | 48 руб. |
| 45. Радиолюбителям: полезные схемы (кн. 1) | 192 стр. | 24 руб. |
| 48. Радиолюбителям: полезные схемы (кн. 2) | 224 стр. | 24 руб. |
| 53. Выбери антенну сам | 256 стр. | 30 руб. |
| 36. Настольная книга пользователя IBM PC (изд. 2-е, дополненное) | 608 стр. | 37 руб. |
| 14. Англо-русский словарь по сетям и сетевым технологиям | 304 стр. | 30 руб. |
| 17. Только новые игры, вып. 1 | 368 стр. | 24 руб. |
| 18. Только новые игры, вып. 2 | 416 стр. | 28 руб. |
| 40. Выбор, сборка, апгрейд качественного компьютера | 232 стр. | 25 руб. |
| 41. Программа схемотехнического моделирования MICRO-CAP V | 280 стр. | 24 руб. |
| 42. Компьютер для работы и дома. Потребительский справочник | 224 стр. | 25 руб. |
| 49. Microsoft Visual Basic 5.0 | 304 стр. | 30 руб. |
| 50. Access 97 | 496 стр. | 46 руб. |
| Журнал по потребительской технике «Ремонт & Сервис» №1 (октябрь) 1998 г. | | 25 руб. |
| Журнал по потребительской технике «Ремонт & Сервис» №2 (ноябрь) 1998 г. | | 25 руб. |
| Журнал по потребительской технике «Ремонт & Сервис» №3 (декабрь) 1998 г. | | 25 руб. |

ПЕРВЫЙ в России ИНТЕРНЕТ-МАГАЗИН
для радиолюбителей, радиоинженеров,
работников предприятий сервиса

ПОСЫЛТОРГ
КНИГИ, CD-ROM, РАДИОТОВАРЫ...

Мы вводим клубную систему, а это значит:

- индивидуальный подход к каждому члену клуба;
- более гибкую накопительную систему скидок (до 50%!).

Кроме этого, всегда для Вас:

- Книги и альбомы (свыше 1500!) издательств России и СНГ:
 - справочники для радиолюбителей, радиоинженеров, студентов;
 - литература по ремонту и обслуживанию аудио-, видеотехники;
 - альбомы схем зарубежной и отечественной аудио-, видеотехники;
 - литература по IBM PC (программирование, сервисное обслуживание);
 - бухгалтерия, маркетинг, финансы.
- CD-ROM: Справочники, энциклопедии, словари, прикладные программы, игры.
- Video-CD: Зарубежные и отечественные фильмы, мультфильмы, музыкальные, развлекательные, обучающие и эротические программы.
- Радиодетали и радиотовары, цифровые мультиметры, инструменты, паяльное оборудование и материалы, радиолюбительские наборы элементов.

Для регистрации в клубе и получения **БЕСПЛАТНОГО** каталога по почте пришлите письмо с вложенным маркированным конвертом формата А5 (162x229мм) и вашим обратным адресом.

DESSY
ПОЧТОВОЕ АГЕНТСТВО

Посетите наш интернет-магазин: www.dessy.ru
Отправляйте заявки любым способом:
107113, г.Москва, а/я 10, тел/факс (095) 304-72-31,
E-mail: dessy@mail.sitek.ru

более 2000
наименований

Строчные трансформаторы для импортных телевизоров и мониторов



☎ (095)281-0429
281-4025
281-6147
281-8786

✉ 111397 Москва, а/я 46
e-mail: meta@elcomp.msk.ru
home-page: www.elcomp.ru

фирма

ЭЛЕКТРОННЫЕ КОМПОНЕНТЫ

Импортные радиоэлектронные компоненты,
принадлежности и материалы. Более 20000
наименований со склада в Москве.

Запчасти для Принтеров

stair
MICRONICS



☎ (095)281-0429
281-4025
281-6147

✉ 111397 Москва, а/я 46
e-mail: meta@elcomp.msk.ru
home-page: www.elcomp.ru



EPSON

фирма

ЭЛЕКТРОННЫЕ КОМПОНЕНТЫ

Импортные радиоэлектронные компоненты,
принадлежности и материалы. Более 20000
наименований со склада в Москве.